

Cámaras ambientales en forma de bala Serie IBP de Sarix®

CÁMARA IP D/N, H.264, DEFINICIÓN ESTÁNDAR/MEGAPÍXELES, EN FORMA DE BALA Y CON LENTE INTEGRADO E IR

Características del producto

- Resolución de hasta 5 megapíxeles (MPx)
- Hasta 30 imágenes por segundo (ips) a 1080p
- Lente zoom con enfoque automático motorizado remotamente
- Iluminación adaptativa IR integrada
- Almacenamiento de ubicaciones periféricas accesible con tarjeta micro-SD
- Detección de movimiento y de sabotaje en cámara
- Temperatura de funcionamiento de -45 °C a 50 °C (de -50 °F a 122 °F)
- Alimentación a través de Ethernet (PoE) y entrada de alimentación de 24 V CA
- Compatible con sistemas de video de Pelco y de otros fabricantes
- Conforme con perfiles S y G de ONVIF
- Soporte y garantía de 3 años

Gama profesional Sarix

Las cámaras de la gama **Sarix® Professional (P)**, son potentes, versátiles y asequibles, y ofrecen las características y la funcionalidad más populares de la tecnología Sarix en una amplia gama de opciones de interiores y ambientales, incluidos las cámaras-caja IP, las cámaras en forma de bala y los domos. Mezcle y combine las opciones de rendimiento y factor de forma que necesita para casi cualquier condición de iluminación, ambiente y aplicación.

Cámara

Dentro de la gama **Sarix Professional**, las cámaras en forma de bala de la **Serie IBP Sarix** cuentan con una lente zoom remota para gran angular o necesidades de vigilancia de largo alcance. La capacidad de enfoque automático asegura que la cámara pueda reenfocarse automáticamente cuando sea necesario. Además, la **Serie IBP Sarix** presenta tratamiento del color avanzado, un filtro de corte IR mecánico y una iluminación adaptativa IR integrada para mayor sensibilidad en instalaciones con poca luz.

Video

Las cámaras de la gama **Sarix Professional** admiten hasta dos pistas de video simultáneas y una tercera de servicio. Las dos pistas pueden comprimirse con los perfiles eficientes H.264 alto o principal, o formatos MJPEG. Las pistas pueden configurarse para una variedad de velocidades de cuadros y velocidades de bits a fin de optimizar la calidad de imagen con eficiencia del ancho de banda y del almacenamiento.



Almacenamiento de ubicaciones periféricas

Las cámaras en forma de bala de la gama **Sarix Professional** disponen de almacenamiento de ubicaciones periféricas integrado en una tarjeta micro-SD. Clips de video de diferentes duraciones se pueden almacenar en la tarjeta en función de la alarma, y el video se puede escribir continuamente en la tarjeta SD en el caso de interrupción de la red. El video se puede recuperar de la tarjeta mediante el protocolo FTP, o bien usando un cliente con perfil G de ONVIF activado.

Las cámaras de la gama **Sarix Professional** cuentan con algoritmos de detección de movimiento que permiten a la cámara grabar o enviar una alarma cuando se detecta movimiento en una zona seleccionada o dentro de toda la escena. Una alarma de sabotaje en cámara se activa si la lente se ha obstruido, o cuando la cámara se reposiciona.

Abierta e integrada

Las cámaras de la gama **Sarix Professional** se conectan perfectamente a sistemas de administración de video de Pelco, como Endura® versión 2.0 (o posterior) y Digital Sentry® versión 7.3 (o posterior). Las cámaras de la gama **Sarix Professional** se integran en los principales sistemas de administración de video de terceros a través de la API de Pelco abierta, y en software y sistemas de otros fabricantes mediante los estándares abiertos de los perfiles S y G de ONVIF.

Interfaz web estándar

Las cámaras de Pelco utilizan una interfaz de navegador web estándar para facilitar la instalación y la administración remotas. Los controles están optimizados para permitir una configuración de cámara conveniente en un solo paso para funciones como el color, la exposición, el control del parpadeo y la transmisión.



by Schneider Electric



Empresa registrada en la
Organización de Normas Internacionales;
Sistema de Calidad ISO 9001



C3949 / REVISED 12-17-15

ESPECIFICACIONES TÉCNICAS

CÁMARA

Dispositivo de imagen

MPx	Sensor	Resolución máxima
5 MPx	1/3,2 de pulgada	2592 x 1944 (5,0 MPx)
3 MPx	1/3 de pulgada	2048 x 1536 (3,1 MPx)
2 MPx	1/3 de pulgada	1920 x 1080 (2,1 MPx)
1 MPx	1/4 de pulgada	1280 x 720 (0,9 MPx)
SD	1/4 de pulgada	800 x 600 (0,5 MPx)

Tipo de sensor

CMOS

Lectura de sensor

Exploración progresiva

Rango del obturador electrónico

1 ~ 1/8000 s

Rango dinámico amplio electrónico

65 dB

Rango de balance de blancos

2500 a 8000 K

Reducción digital del ruido

Sí [Encendido/Apagado (ON/OFF) seleccionable]

Relación señal/ruido

50 dB

Iluminación mínima

MPx	Sensibilidad	Color		Monocromático - con iluminación IR	
		33 ms	200 ms	33 ms	200 ms
5 MPx	f/1.2	0,30 lux	0,02 lux	0,00 lux	0,00 lux
3 MPx	f/1.2	0,30 lux	0,02 lux	0,00 lux	0,00 lux
2 MPx	f/1.2	0,30 lux	0,02 lux	0,00 lux	0,00 lux
1 MPx	f/1.4	0,30 lux	0,02 lux	0,00 lux	0,00 lux
SD	f/1.4	0,30 lux	0,02 lux	0,00 lux	0,00 lux

Filtro de corte IR mecánico
Iluminación IR

Sí (AUTO/MANUAL seleccionable), con diferentes puntos de definición en lux IR adaptativa hasta 35 m; auto ON en modo de noche, o en OFF

LENTE

Tipo de lente

Distancia focal variable, integrado

Distancia focal

f/1.2, 3 ~ 9 mm; f/1.4, 2,8 ~ 10 mm

Enfoque

Enfoque automático, motorizado

Zoom

Remoto

Tipo de lente con autoiris

Lente con control por comando directo (DC)

Campo de visión máximo*

MPx	Distancia focal	Modo (Relación de aspecto)	Ángulo de visión		
			Diagonal	Horizontal	Vertical
5	Gran angular	4:3	112°	88°	64°
	Teleobjetivo	4:3	37°	30°	22°
3	Gran angular	4:3	111°	87°	64°
	Teleobjetivo	4:3	37°	30°	22°
2	Gran angular	4:3	85°	67°	49°
	Teleobjetivo	4:3	29°	23°	17°
	Gran angular	16:9	94°	81°	44°
	Teleobjetivo	16:9	32°	28°	16°
1	Gran angular	4:3	74°	58°	41°
	Teleobjetivo	4:3	23°	19°	14°
	Gran angular	16:9	84°	71°	37°
	Teleobjetivo	16:9	26°	22°	13°
SD	Gran angular	4:3	74°	58°	41°
	Teleobjetivo	4:3	23°	19°	14°

* Es posible que el campo de visión cambie si se cambia la configuración de resolución.

ESPECIFICACIONES TÉCNICAS

VIDEO

Pistas de video

Hasta 2 pistas simultáneas, más la pista de servicio; la pista secundaria es variable según la configuración de la pista principal

Superposición de texto

Nombre de cámara, hora, fecha y texto personalizable admitido en varios idiomas

Resoluciones disponibles

MPx	Ancho	Alto	Relación de apariencia
5,0	2592	1944	4:3
3,1	2048	1536	4:3
2,1	1920	1080	16:9
1,9	1600	1200	4:3
1,2	1280	960	4:3
0,9	1280	720	16:9
0,6	1024	576	16:9
0,5	800	600	4:3
0,3	640	480	4:3
0,1	320	240	4:3
0,1	320	180	16:9

Velocidades de cuadros

MPx	Imágenes por segundo (ips)
5 MPx	12 (completo); 10; 5; 1
3 MPx	20 (completo); 16,67; 15; 12,5; 10; 5; 1
2 MPx	30 (completo); 25; 20; 16,67; 15; 12,5; 10; 5; 1
1 MPx	30 (completo); 25; 20; 16,67; 15; 12,5; 10; 5; 1
SD	30 (completo); 25; 20; 16,67; 15; 12,5; 10; 5; 1

Nota: Las velocidades de cuadros disponibles son seleccionables para cada pista independiente, según la codificación, la resolución y la configuración de la pista.

Codificación de video

Perfiles H.264 alto o principal; y MJPEG

Control de la frecuencia de bits

Frecuencia de bits constante (CBR), frecuencia de bits variable limitada (CVBR) con valor máximo configurable

Pista de servicio

640 x 480 o 640 x 352; 2 ips, JPEG

Supresión de ventanas

4 ventanas configurables

AUDIO

Transmisión

Doble canal

Entrada

Entrada de línea/bloque terminal

Codificación

G.711 A-law/G.711 U-law

ESPECIFICACIONES TÉCNICAS

ESPECIFICACIONES GENERALES

Fabricación	Aluminio fundido, cilíndrica
Protección contra el ingreso de elementos extraños	IP66 según IEC 60529 NEMA Tipo 4X
Resistencia al vandalismo	IK10 (20 J para impacto) según IEC 62262
Acabado	Gris, RAL 9022; textura satinada
Peso de la unidad	1,76 kg (3,89 lb)
Peso de envío	2,35 kg (5,18 lb)

ESPECIFICACIONES ELÉCTRICAS

Puerto de red	Conector RJ-45 para 100Base-TX
Energía de entrada	PoE (IEEE 802.3af, clase 3) 24 V CA nominal, rango de 18 a 32 V CA
Consumo de energía	<11,50 W
Almacenamiento local	Hasta 32 GB en tarjeta micro-SDHC o SDXC
Alarma	
Entrada	1
Salida	1; relé PhotoMOS™ (30 V, 1 A)
Factores desencadenantes	Modo sin supervisión que detecta los cierres de conmutador (N. A. y N. C.)

ESPECIFICACIONES AMBIENTALES

Temperatura de * funcionamiento	De -45 a 50 °C (de -50 a 122 °F)* Temperatura ambiente máxima absoluta de 74 °C (165,2 °F), según NEMA TS-2.
Temperatura de almacenamiento	De -40 a 60 °C (de -40 a 140 °F)
Humedad de funcionamiento	Del 15 al 85 % HR (con condensación)
Humedad de almacenamiento	Del 20 al 80 % HR (sin condensación)
Impacto y vibración	IEC 60068:2-27; IEC 60068:2-6

* La calefacción controlada por termostato proporciona control de calefacción por incrementos entre el modo de calefacción inicial a 15 °C (59 °F) hasta el modo de calefacción total a -40 °C (-40 °F).

RED

Protocolos compatibles	TCP/IP, UDP/IP (IGMP de transmisión múltiple o simple), ICMP, IPv4, IPv6, SNMP v2c/v3, HTTP, HTTPS, SSL, SSH, SMTP, FTP, RTSP, UPnP, DNS, NTP, RTP, RTCP, LDAP (cliente), QoS
Usuarios	1 administrador, hasta 4 espectadores
Transmisión simple	H.264 sin límite de usuarios
Transmisión múltiple	Múltiples niveles de acceso de usuarios con protección de contraseña
Acceso de seguridad	

INTEGRACIÓN

Administración de video	Digital Sentry 7.3 (o posterior); Endura 2.0 (o posterior); VMS de terceros a través de la API de Pelco 1.0 y perfiles S y G de ONVIF
Aplicación móvil	Integrada con la aplicación móvil de Pelco
Análisis	Detección simple de movimiento y de sabotaje en cámara
Almacenamiento local	Captura clips de video de 1, 5 o 10 segundos en caso de sabotaje en cámara, detección de movimiento o entrada de alarma; graba video continuamente en caso de interrupción de la red con opción de sobrescritura; acceso a video mediante protocolo FTP y perfil G de ONVIF
Reconocimiento de la cámara y del firmware	Las cámaras se reconocen y el firmware se actualiza a través de Pelco Device Utility 2 versión 2.2 o posterior; las cámaras se reconocen y el firmware se actualiza a través de Endura Utilities
Compatibilidad con navegadores web	Microsoft® Internet Explorer® 9.0, Apple® Safari® 7.0.6, Mozilla® Firefox® 31.0, Google® Chrome™ 37.0.2062.124 m y posteriores


CERTIFICACIONES

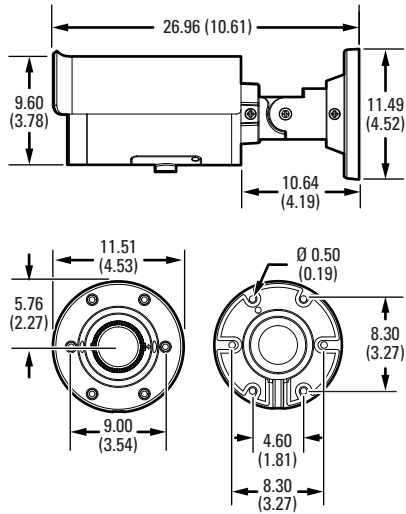
- CE - EN 55022 (Clase A), EN 50130-4, EN 60950-1
- FCC (Clase A) - 47 CFR parte 15
- Homologado por UL y cUL - UL 60950-1, CAN/CSA-C22.2 n.º 60950-1-07
- ICES-003
- KCC
- Carcasa homologada según NEMA Tipo 4X e IP66 cuando se instala adecuadamente
- NEMA TS-2 (Temp.) párr. 2.2.7.3 - 2.2.7.7
- Conforme con perfiles S y G de ONVIF

ESPECIFICACIONES TÉCNICAS

MODELOS

IBPS110-ER	Cámara fija en forma de bala Sarix SD, con IR ambiental, enfoque automático y lente con zoom remoto de 2,8 a 10 mm
IBP1110-ER	Cámara fija en forma de bala Sarix de 1 MPx, con IR ambiental, enfoque automático y lente con zoom remoto de 2,8 a 10 mm
IBP219-ER	Cámara fija en forma de bala Sarix de 2 MPx, con IR ambiental, enfoque automático y lente con zoom remoto de 3 a 9 mm
IBP319-ER	Cámara fija en forma de bala Sarix de 3 MPx, con IR ambiental, enfoque automático y lente con zoom remoto de 3 a 9 mm
IBP519-ER	Cámara fija en forma de bala Sarix de 5 MPx, con IR ambiental, enfoque automático y lente con zoom remoto de 3 a 9 mm

 LOS VALORES ENTRE PARÉNTESIS ESTÁN EXPRESADOS EN PULGADAS; TODOS LOS DEMÁS VALORES ESTÁN EN CENTÍMETROS



ESPECIFICACIONES TÉCNICAS

ACCESORIOS OPCIONALES

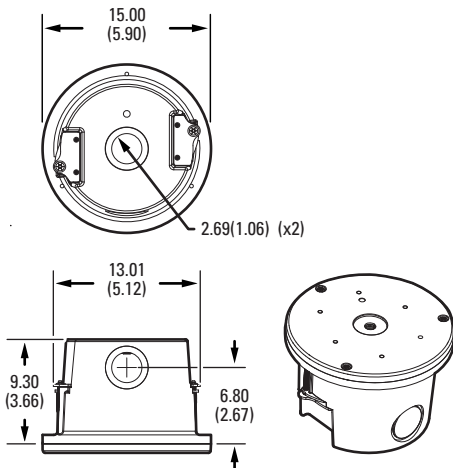
IBPBBAP-EI	Caja posterior empotrada en techo ambiental y plato adaptador
IBPBBAP-ES	Caja posterior de montaje en superficie ambiental y plato adaptador
POE1AT-US	Midspan de puerto único PoE con cable de alimentación para EE. UU.
POE1AT-EU	Midspan de puerto único PoE con cable de alimentación para Europa
IBP-PLMT	Soporte ambiental para poste
IPCT01	Probador de cámara IP Pelco*

* Comuníquese con el personal de Asistencia al producto de Pelco para obtener más información sobre el uso del probador de cámaras IP Pelco.

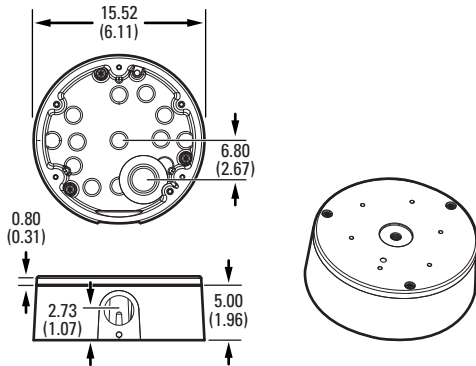


LOS VALORES ENTRE PARÉNTESIS ESTÁN EXPRESADOS EN PULGADAS; TODOS LOS DEMÁS VALORES ESTÁN EN CENTÍMETROS

IBPBBAP-EI CAJA POSTERIOR EMPOTRADA EN TECHO AMBIENTAL Y PLATO ADAPTADOR



IBPBBAP-ES CAJA POSTERIOR DE MONTAJE EN SUPERFICIE AMBIENTAL Y PLATO ADAPTADOR



Pelco by Schneider Electric

3500 Pelco Way, Clovis, California 93612-5699 Estados Unidos

EE. UU. y Canadá Tel (800) 289-9100 Fax (800) 289-9150

Internacional Tel +1 (559) 292-1981 Fax +1 (559) 348-1120

www.pelco.com www.pelco.com/community

Pelco, el logotipo de Pelco y otras marcas comerciales asociadas con los productos de Pelco que se mencionan en esta publicación son marcas comerciales de Pelco, Inc. o de sus filiales. ONVIF y el logotipo de ONVIF son marcas comerciales de ONVIF Inc. Todos los demás

nombres de productos y servicios son propiedad de sus respectivas compañías. La disponibilidad y las especificaciones del producto se pueden modificar sin previo aviso.

© Copyright 2015, Pelco, Inc. Todos los derechos reservados.