

# Mini domos Ambientales de la Serie IMP Sarix®

## DOMOS IP DÍA/NOCHE, DEF. ESTÁNDAR/MEGAPÍXELES, H.264

### Características del producto

- Resolución de hasta 5 megapíxeles (MPx)
- Hasta 30 imágenes por segundo (ips) a 1080p
- Lente zoom con enfoque automático motorizado remotamente
- Almacenamiento de ubicaciones periféricas accesible con tarjeta micro-SD
- Detección de movimiento y de sabotaje en cámara
- Temperatura de funcionamiento de -45 °C a 50 °C (de -50 °F a 122 °F)
- Alimentación a través de Ethernet (PoE) y entrada de alimentación de 24 V CA
- Compatible con sistemas de video de Pelco y de otros fabricantes
- Conforme con perfiles S y G de ONVIF
- Soporte y garantía de 3 años



### Gama profesional Sarix

Las cámaras de la gama **Sarix® Professional (P)**, son potentes, versátiles y asequibles, y ofrecen las características y la funcionalidad más populares de la tecnología Sarix en una amplia gama de opciones de interiores y ambientales, incluidos las cámaras-caja IP, las cámaras en forma de bala y los domos. Mezcle y combine las opciones de rendimiento y factor de forma que necesita para casi cualquier condición de iluminación, ambiente y aplicación.

### Cámara

Dentro de la gama **Sarix Professional**, las cámaras mini domo de la **Serie IMP Sarix** cuentan con una lente con zoom remoto para gran angular o necesidades de vigilancia de largo alcance. La capacidad de enfoque automático asegura que la cámara pueda reenfoque automáticamente cuando sea necesario. Además, la **Serie IMP Sarix** presenta tratamiento del color avanzado y un filtro de corte IR mecánico para mayor sensibilidad en instalaciones con poca luz.

### Video

Las cámaras de la gama **Sarix Professional** admiten hasta dos pistas de video simultáneas y una tercera de servicio. Las dos pistas pueden comprimirse con los perfiles eficientes H.264 alto o principal, o formatos MJPEG. Las pistas pueden configurarse para una variedad de velocidades de cuadros y velocidades de bits a fin de optimizar la calidad de imagen con eficiencia del ancho de banda y del almacenamiento.

### Almacenamiento de ubicaciones periféricas

Las cámaras de la gama **Sarix Professional** disponen de almacenamiento de ubicaciones periféricas integrado en una tarjeta micro-SD. Clips de video de diferentes duraciones se pueden almacenar en la tarjeta en función de la alarma, y el video se puede escribir continuamente en la tarjeta SD en el caso de interrupción de la red. El video se puede recuperar de la tarjeta mediante el protocolo FTP, o bien usando un cliente con perfil G de ONVIF activado.

Las cámaras de la gama **Sarix Professional** cuentan con algoritmos de detección de movimiento que permiten a la cámara grabar o enviar una alarma cuando se detecta movimiento en una zona seleccionada o dentro de toda la escena. Una alarma de sabotaje en cámara se activa si la lente se ha obstruido, o cuando la cámara se reposiciona.

### Abierta e integrada

Las cámaras de la gama **Sarix Professional** se conectan perfectamente a sistemas de administración de video de Pelco, como Endura® versión 2.0 (o posterior) y Digital Sentry® versión 7.3 (o posterior). Las cámaras de la gama **Sarix Professional** se integran en los principales sistemas de administración de video de terceros a través de la API de Pelco, y en software y sistemas de otros fabricantes mediante los estándares abiertos de los perfiles S y G de ONVIF.

### Interfaz web estándar

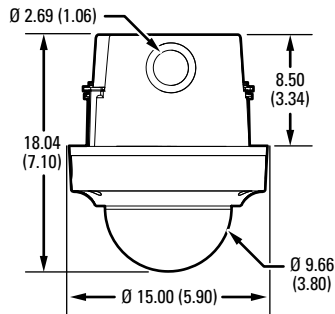
Las cámaras de Pelco utilizan una interfaz de navegador web estándar para facilitar la instalación y la administración remotas. Los controles están optimizados para permitir una configuración de cámara conveniente en un solo paso para funciones como el color, la exposición, el control del parpadeo y la transmisión.

# ESPECIFICACIONES TÉCNICAS

## CARACTERÍSTICAS DE LA CAJA POSTERIOR

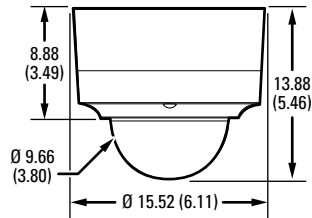


LOS VALORES ENTRE PARÉNTESIS ESTÁN EXPRESADOS EN PULGADAS; TODOS LOS DEMÁS VALORES ESTÁN EN CENTÍMETROS.



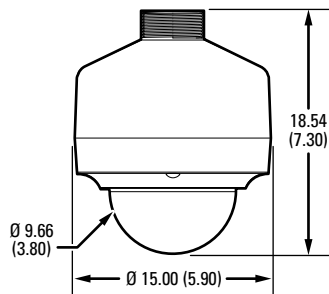
### Empotrada en techo, ambiental

- Espacio libre por encima del techo 10,16 cm (4 in)
- Espesor máximo del techo 3,81 cm (1,5 in)
- Accesorios para conducto NPT de 3/4 in o 25 mm en la parte lateral y superior de la caja posterior
- Protección contra el ingreso de elementos extraños IP66
- NEMA Tipo 4X
- NEMA TS-2 (Temp.) párr. 2.2.7.3 - 2.2.7.7
- Resistencia al impacto IK10 (20 J)
- Caja posterior con certificación para cámara de distribución de aire



### Ambiental, montaje en superficie

- Se conecta a la caja de salida cuadrada de 4 pulgadas (10,16 cm) estándar y la caja eléctrica estándar de 2 conectores.
- Accesorios para conducto NPT de 3/4 in o 25 mm en la parte lateral y superior de la caja posterior
- Protección contra el ingreso de elementos extraños IP66
- NEMA Tipo 4X
- NEMA TS-2 (Temp.) párr. 2.2.7.3 - 2.2.7.7
- Resistencia al impacto IK10 (20 J)



### Colgante, ambiental

- Rosca NPT de 1,5 pulgadas para soportes de pared de Pelco
- Protección contra el ingreso de elementos extraños IP66
- NEMA Tipo 4X
- NEMA TS-2 (Temp.) párr. 2.2.7.3 - 2.2.7.7
- Resistencia al impacto IK10 (20 J)

# ESPECIFICACIONES TÉCNICAS

## CÁMARA

Dispositivo de imagen

MPx	Sensor	Resolución máxima
5 MPx	1/3,2 de pulgada	2592 x 1944 (5,0 MPx)
3 MPx	1/3 de pulgada	2048 x 1536 (3,1 MPx)
2 MPx	1/3 de pulgada	1920 x 1080 (2,1 MPx)
1 MPx	1/4 de pulgada	1280 x 720 (0,9 MPx)
SD	1/4 de pulgada	800 x 600 (0,5 MPx)

Tipo de sensor

CMOS

Lectura de sensor

Exploración progresiva

Rango del obturador electrónico

1 ~ 1/8000 s

Rango dinámico amplio electrónico

65 dB

Rango de balance de blancos

2500 a 8000 K

Reducción digital del ruido

Sí [Encendido/Apagado (ON/OFF) seleccionable]

Relación señal/ruido

50 dB

Iluminación mínima

MPx	Sensibilidad	Color		Monocromático	
		33 ms	200 ms	33 ms	200 ms
5 MPx	f/1.2	0,30 lux	0,02 lux	0,10 lux	0,01 lux
3 MPx	f/1.2	0,30 lux	0,02 lux	0,10 lux	0,01 lux
2 MPx	f/1.2	0,30 lux	0,02 lux	0,10 lux	0,01 lux
1 MPx	f/1.4	0,30 lux	0,02 lux	0,10 lux	0,01 lux
SD	f/1.4	0,30 lux	0,02 lux	0,10 lux	0,01 lux

Filtro de corte IR mecánico

Sí (AUTO/MANUAL seleccionable), con diferentes puntos de definición en lux

## LENTE

Tipo de lente

Distancia focal variable, integrado

Distancia focal

f/1.2, 3 ~ 9 mm; f/1.4, 2,8 ~ 10 mm

Enfoque

Enfoque automático, motorizado

Zoom

Remoto

Tipo de lente con autoiris

Lente con control por comando directo (DC)

Campo de visión máximo\*

MPx	Distancia focal	Modo (Relación de aspecto)	Ángulo de visión		
			Diagonal	Horizontal	Vertical
5	Gran angular	4:3	112°	88°	64°
	Teleobjetivo	4:3	37°	30°	22°
3	Gran angular	4:3	111°	87°	64°
	Teleobjetivo	4:3	37°	30°	22°
2	Gran angular	4:3	85°	67°	49°
	Teleobjetivo	4:3	29°	23°	17°
	Gran angular	16:9	94°	81°	44°
	Teleobjetivo	16:9	32°	28°	16°
1	Gran angular	4:3	74°	58°	41°
	Teleobjetivo	4:3	23°	19°	14°
	Gran angular	16:9	84°	71°	37°
	Teleobjetivo	16:9	26°	22°	13°
SD	Gran angular	4:3	74°	58°	41°
	Teleobjetivo	4:3	23°	19°	14°

\* Es posible que el campo de visión cambie si se cambia la configuración de resolución.

# ESPECIFICACIONES TÉCNICAS

## VIDEO

Pistas de video

Hasta 2 pistas simultáneas, más la pista de servicio; la pista secundaria es variable según la configuración de la pista principal

Superposición de texto

Nombre de cámara, hora, fecha y texto personalizable admitido en varios idiomas

Resoluciones disponibles

MPx	Ancho	Alto	Relación de apariencia
5,0	2592	1944	4:3
3,1	2048	1536	4:3
2,1	1920	1080	16:9
1,9	1600	1200	4:3
1,2	1280	960	4:3
0,9	1280	720	16:9
0,6	1024	576	16:9
0,5	960	540	16:9
0,5	800	600	4:3
0,3	640	480	4:3
0,1	320	240	4:3
0,1	320	180	16:9

Velocidades de cuadros

MPx	Imágenes por segundo (ips)
5 MPx	12 (completo); 10; 5; 1
3 MPx	20 (completo); 16,67; 15; 12,5; 10; 5; 1
2 MPx	30 (completo); 20; 25; 16,67; 15; 12,5; 10; 5; 1
1 MPx	30 (completo); 20; 25; 16,67; 15; 12,5; 10; 5; 1
SD	30 (completo); 20; 25; 16,67; 15; 12,5; 10; 5; 1

**Nota:** Las velocidades de cuadros disponibles son seleccionables para cada pista independiente, según la codificación, la resolución y la configuración de la pista.

Codificación de video

Perfiles H.264 alto o principal; y MJPEG

Control de la frecuencia de bits

Frecuencia de bits constante (CBR), frecuencia de bits variable limitada (CVBR) con valor máximo configurable

Pista de servicio

640 x 480 o 640 x 352; 2 ips, JPEG

Supresión de ventanas

4 ventanas configurables

## AUDIO

Transmisión

Doble canal

Entrada

Entrada de línea/bloque terminal

Codificación

G.711 A-law/G.711 U-law

# ESPECIFICACIONES TÉCNICAS

## ESPECIFICACIONES ELÉCTRICAS

Puerto de red	Conector RJ-45 para 100Base-TX
Energía de entrada	PoE (IEEE 802.3af) clase 3 24 V CA nominal, rango de 18 a 32 V CA
Consumo de energía	<8 W
Almacenamiento local	Hasta 32 GB en tarjeta micro-SDHC o SDXC
Alarma	
Entrada	1
Salida	1; relé PhotoMOS™ (30 V, 1 A)
Factores desencadenantes	Modo sin supervisión que detecta los cierres de conmutador (N. A. y N. C.)

## ESPECIFICACIONES AMBIENTALES

Temperatura de funcionamiento	De -45 a 55 °C (de -50 a 131 °F)* Temperatura ambiente máxima absoluta de 74 °C (165,2 °F), según NEMA TS-2.
-------------------------------	---

Temperatura de almacenamiento	De -40 a 60 °C (de -40 a 140 °F)
Humedad de funcionamiento	Del 15 al 85 % HR (con condensación)
Humedad de almacenamiento	Del 20 al 80 % HR (sin condensación)

\* La calefacción controlada por termostato proporciona control de calefacción por incrementos entre el modo de calefacción inicial a 15 °C (59 °F) hasta el modo de calefacción total a -40 °C (-40 °F).

## ESPECIFICACIONES GENERALES

Fabricación	Aluminio fundido; burbuja de policarbonato
Protección contra el ingreso de elementos extraños	IP66 según IEC 60529 NEMA Tipo 4X
Resistencia al vandalismo	IK10 (20 J para impacto) según IEC 62262
Acabado	Gris, RAL 7047; textura satinada
Ajuste de giro horizontal/vertical	Manual
Giro horizontal	355°
Giro vertical	75°
Rotación	360°
Peso	0,81 kg (1,79 lb)
Peso de envío	1,02 kg (2,25 lb)

## RED

Protocolos compatibles	TCP/IP, UDP (IGMP de transmisión múltiple o simple), ICMP, IPv4, IPv6, SNMP v2c/v3, HTTP, HTTPS, SSL, SSH, SMTP, FTP, RTSP, UPnP, DNS, NTP, RTP, RTCP, LDAP (cliente), QoS
Usuarios	1 administrador, hasta 4 espectadores H.264 sin límite de usuarios
Acceso de seguridad	Múltiples niveles de acceso de usuarios con protección de contraseña

## INTEGRACIÓN

Administración de video	Digital Sentry 7.3 (o posterior); Endura 2.0 (o posterior); VMS de terceros a través de la API de Pelco 1.0 y perfiles S y G de ONVIF
Aplicación móvil	Integrada con la aplicación móvil de Pelco
Análisis	Detección simple de movimiento y de sabotaje en cámara
Almacenamiento local	Captura clips de video de 1, 5 o 10 segundos en caso de sabotaje en cámara, detección de movimiento o entrada de alarma; graba video continuamente en caso de interrupción de la red con opción de sobrescritura; acceso a video mediante protocolo FTP y perfil G de ONVIF
Reconocimiento de la cámara y del firmware	Las cámaras se reconocen y el firmware se actualiza a través de Pelco Device Utility 2 versión 2.2; las cámaras se reconocen y el firmware se actualiza a través de Endura Utilities
Compatibilidad con navegadores web	Microsoft® Internet Explorer® 9.0, Apple® Safari® 7.0.6, Mozilla® Firefox® 31.0, Google® Chrome™ 37.0.2062.124 m y posteriores

# ESPECIFICACIONES TÉCNICAS

## NÚMEROS DE MODELO DEL SISTEMA\*

Caja posterior	Resolución	Lente	Número de modelo
Empotrado en techo	5 MPx	3 a 9 mm	IMP519-1EI
	3 MPx	3 a 9 mm	IMP319-1EI
	2 MPx	3 a 9 mm	IMP219-1EI
	1 MPx	2,8 a 10 mm	IMP1110-1EI
	SD	2,8 a 10 mm	IMPS110-1EI
Superficie	5 MPx	3 a 9 mm	IMP519-1ES
	3 MPx	3 a 9 mm	IMP319-1ES
	2 MPx	3 a 9 mm	IMP219-1ES
	1 MPx	2,8 a 10 mm	IMP1110-1ES
	SD	2,8 a 10 mm	IMPS110-1ES
Colgante	5 MPx	3 a 9 mm	IMP519-1EP
	3 MPx	3 a 9 mm	IMP319-1EP
	2 MPx	3 a 9 mm	IMP219-1EP
	1 MPx	2,8 a 10 mm	IMP1110-1EP
	SD	2,8 a 10 mm	IMPS110-1EP

\*Las opciones del sistema contienen caja posterior/soporte, cámara y domo transparente.

## NÚMEROS DE MODELO DE LOS COMPONENTES

Caja posterior		Domo inferior		Base de la cámara	
IMPBB-ES	Montaje en superficie ambiental	IMPLD-0E	Domo ahumado ambiental	IMP519-EBASE	Cámara ambiental de 5 MP
IMPBB-EP	Soporte colgante ambiental	IMPLD-1E	Domo transparente ambiental	IMP319-EBASE	Cámara ambiental de 3 MP
IMPBB-EI	Montaje empotrado en techo ambiental			IMP219-EBASE	Cámara ambiental de 2 MP
				IMP1110-EBASE	Cámara ambiental de 1 MP
				IMPS110-EBASE	Cámara ambiental SD

## CERTIFICACIONES

- CE - EN 55022 (Clase A), EN 50130-4, EN 60950-1
- FCC (Clase A) - 47 CFR parte 15
- Homologado por UL y cUL - UL 60950-1, CAN/CSA-C22.2 n.º 60950-1-07
- ICES-003
- KCC
- Carcasa homologada según NEMA Tipo 4X e IP66 cuando se instala adecuadamente
- NEMA TS-2 (Temp.) párr. 2.2.7.3 - 2.2.7.7
- Conforme con perfiles S y G de ONVIF

## SOPORTES RECOMENDADOS

WMVE-SR Soporte de pared, gris claro; para usar con opción de soporte colgante ambiental

## ACCESORIOS OPCIONALES

POE1AT-US Midspan de puerto único PoE con cable de alimentación para EE. UU.

POE1AT-EU Midspan de puerto único PoE con cable de alimentación para Europa

IR850M-120 Iluminador IR semioculto con alcance de 120 m

WLEDM-90 Iluminador de LED de luz blanca con alcance de 90 m

IPCT01 Probador de cámara IP Pelco<sup>†</sup>

<sup>†</sup> Comuníquese con el personal de Asistencia al producto de Pelco para obtener más información sobre el uso del probador de cámaras IP de Pelco.

### Pelco by Schneider Electric

3500 Pelco Way, Clovis, California 93612-5699 Estados Unidos

EE. UU. y Canadá Tel (800) 289-9100 Fax (800) 289-9150

Internacional Tel +1 (559) 292-1981 Fax +1 (559) 348-1120

www.pelco.com www.pelco.com/community

Pelco, el logotipo de Pelco y otras marcas comerciales asociadas con los productos de Pelco que se mencionan en esta publicación son marcas comerciales de Pelco, Inc. o de sus filiales. ONVIF y el logotipo de ONVIF son marcas comerciales de ONVIF Inc. Todos los demás

nombres de productos y servicios son propiedad de sus respectivas compañías. La disponibilidad y las especificaciones del producto se pueden modificar sin previo aviso. © Copyright 2015, Pelco, Inc. Todos los derechos reservados.