



Sensor de derrame de líquidos



Características

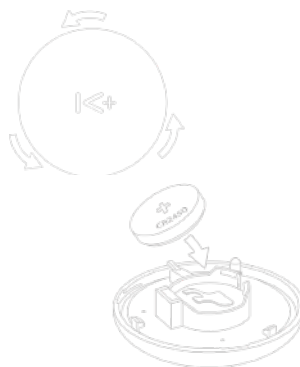
- Sensor de detección inteligente de derrame líquidos en superficies.
- Instalación de múltiples de sensores para monitorear áreas con riesgo de derrame de líquidos en centros de datos.
- Instalación en superficies firmes, uniformes y pisos falsos (no conductivos).
- Tecnología Bluetooth de última generación.
- Dispositivo de bajo consumo, opera con baterías.
- Compatible con **K+ | DataCenter**.
- Diseño ergonómico de fácil instalación (no invasiva).
- Detector anti-manipulación de dispositivo.

MODELO	DESCRIPCIÓN
KSD-0A-07-VI	K+ Sensor de derrame de líquidos
KSD-0A-07-05	Paquete con 5 unidades de K+ Sensor de derrame de líquidos

Introducción

El sistema **K+ | DataCenter** permite monitorear las condiciones de centros de datos en todo momento, por medio de su amplia gama de sensores inalámbricos con tecnología BLE de la familia de dispositivos IoT de Knesys Plus, además permite el almacenamiento local de la información generada por estos sensores en la memoria local del **K+ | SmartGateway** el cual tiene capacidad de almacenamiento hasta por 7 días; sin embargo los datos son replicado instantáneamente a la nube de Knesys Plus permitiendo que los usuarios puedan acceder datos históricos de cualquiera de sus variables físicas del centro de datos como: temperatura, humedad, vibración, derrame de líquidos, apertura de puerta, presencia de humo, entre muchos más. Además, el **K+ | SmartGateway** puede integrar la información de dispositivos de las principales marcas líderes en equipos para centros de datos, esta comunicación se logra por medio del protocolo SNMP, permitiendo integrar en el mismo aplicativo a sistemas como: plantas de emergencia, UPSs, PDU's, cámaras de video, switches, APs, firewalls, medidores de energía, sistemas de aire acondicionado, entre muchos más. Este sistema permite tomar decisiones y actuar de manera eficiente ante las posibles contingencias, gracias a la disponibilidad de la información en tiempo real e información de histórica, la cual es accesible usando las aplicaciones web y móvil.

Forma de instalación y encendido



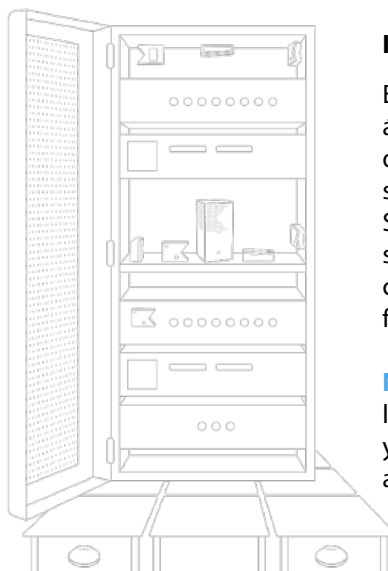
Encendido del dispositivo

- 1 Abrir el dispositivo girando la tapa en sentido antihorario.
- 2 Colocar una batería CR2450.
- 3 Cerrar el dispositivo en sentido horario.

Instalación de dispositivo

El sensor deberá colocarse en aquellas áreas donde exista riesgos de derrames de líquidos, para monitorear superficies y evitar un siniestro. Simplemente se debe colocar el sensor en una superficie uniforme y no conductiva. (ej. Debajo de un piso falso en un Datacenter)

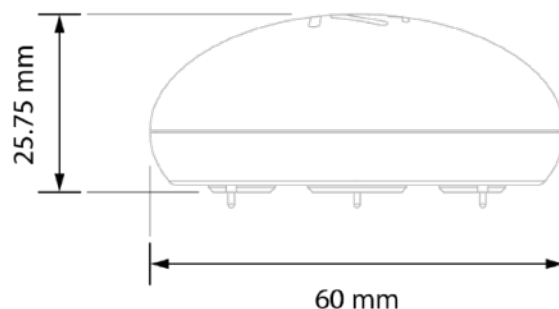
NOTA: Siempre que se quita o coloca la tapa del sensor se activará la alarma y se transmitirá inmediatamente la alerta de anti-manipulación.



Especificaciones

Sección	Característica	Valor	Unidad de medida
General	Tecnología Conectividad	BLE 4.1	-
	Alarma de detección de líquidos	Si	-
	Tipo de detección de líquidos	Terminales de contacto conductivas	-
	Temperatura de operación	-20 a 50	°C
	Humedad relativa de operación (no condensada)	10 a 95	%HR
	Transmisión de estatus	1 transmisión cada 10 min. (al instante al abrir y cerrar tapa de sensor o detectar derrame de líquidos)	-
	Alarma anti-manipulación	Si	-
	Distancia de conectividad recomendada	< 20	metros
	Duración de batería en funcionamiento	1	año
Batería	Tipo de batería	1x CR2450	-
	Voltaje	3	volts
	Capacidad	620	mAh
	Reemplazable	Si	-
Cumplimientos	FCC, CE	Si	-
	Grado de protección	IP52	-
Garantía	Periodo de garantía	1	año
Diseño mecánico	Dimensiones	60X25.75 (Dia x H)	mm
	Material	ABS	-
	Color	Blanco	-
	Peso	30	g
	Ambiente de instalación	Interiores	-

Dimensiones:



Búscala en las tiendas como:
K+ | DataCenter



App Web



¡¡CONTACTÁCTANOS!!

www.knesysplus.com

Contacto de ventas
ventasgdl@knesysplus.com
Soporte técnico
soporte@knesysplus.com

Página Knesys Plus
<https://www.knesysplus.com>
Aplicativo para navegadores de internet
<https://app.knesysplus.com/datacenter>

Ubicación: Lobby 33, Av. Patria #1891, Piso 8, Conjunto Real Acueducto Zapopan, Jalisco.