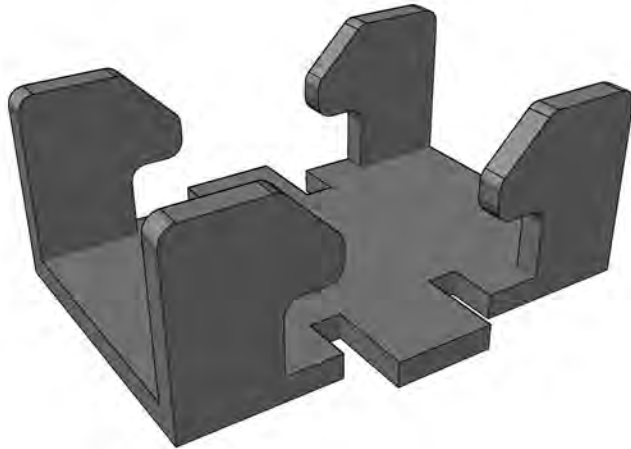




## VISTA 3D



## NORMAS DE REFERENCIA

CERTIFICACIÓN OFICIAL MEXICANA ANCE :  
- NMX-J-511-2011

NORMAS DE REFERENCIA NACIONALES  
(RECUBRIMIENTOS):  
- NMX-D-122 NMX-H-074 NMX-004 NMX-013

APROBACIÓN NORMA OFICIAL MEXICANA DE  
INSTALACIONES ELECTRICAS:  
- NOM-001-SEDE-2012 INSTALACIONES ELECTRICAS

NORMAS DE REFERENCIA INTERNACIONALES:  
ASTM 635A, NF A 91-102, NF A 91-121 / NF A 91-122  
NFX 41002, NFEN 12330, IMQ & NF IEC-61537

## CARACTERÍSTICAS

### TIPOS DE ACABADO

- Electrozincado EZ (Interiores) 15 a 20 Micrometros
- Galvanizado por Inmersión en Caliente GAC (Exteriores) 60 a 80 Micrometros
- Acero Inoxidable INOX (Ambiente Ácido Alcalino) 304L-316L

### CÓDIGO

- MG-51-423EZ
- MG-51-223GAC
- MG-51-423EP
- MG-51-623I304L

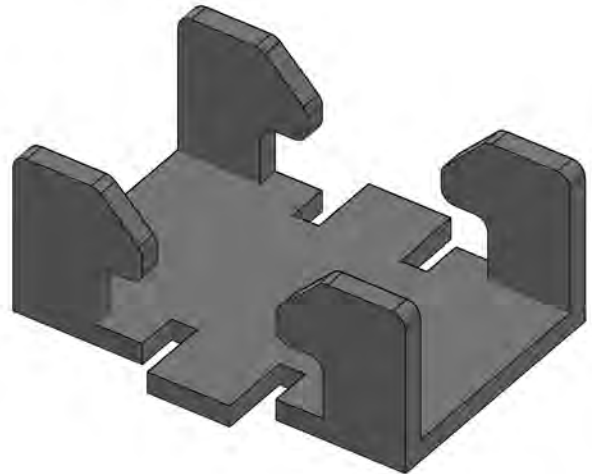
### APLICACIONES

Uniones y derivaciones

### INFORMACIÓN FÍSICA

Fabricada en lámina de acero al carbón rolada en frío  
Calibre de lámina 16 (1.6 mm)

## ISOMETRICO



## VISTA FRONTAL

