

## Módulos de 16 puntos de salidas digitales de relé Compact I/O 5069

Número de catálogo 5069-OW16

Tema	Página
Información sobre el módulo	5
Instalación de un sistema controlador CompactLogix 5380 o un sistema Compact I/O 5069	5
Componentes requeridos	5
Instalación del bloque de terminales extraíble	6
Instalación del módulo	7
Instalación de la tapa de extremo	8
Cableado del bloque de terminales extraíble	8
Desconexión de los cables del bloque de terminales extraíble	8
Diagrama de cableado	9
Encendido del sistema	10
Extracción del módulo	10
Reinstalación del módulo	10
Especificaciones	11
Recursos adicionales	12

El módulo de 16 puntos de salidas digitales de relé normalmente abierto 5069-OW16 maneja dispositivos de salida. Los datos que se envían al módulo desde un controlador Logix5000™ y el estado de algunos módulos de entradas Compact I/O™ 5069 determinan el comportamiento del módulo 5069-OW16.

Los módulos Compact I/O 5069 usan el modelo de comunicación productor-consumidor. El modelo de comunicación productor-consumidor permite un intercambio de datos inteligente entre el módulo y otros dispositivos del sistema, en el que cada módulo produce datos sin ser encuestado previamente.

Los sistemas Compact I/O 5069 se utilizan como módulos de E/S locales en sistemas controladores CompactLogix™ 5380 o como módulos de E/S remotas con controladores CompactLogix 5380 y algunos otros controladores Logix5000. Los módulos se configuran con la aplicación Studio 5000 Logix Designer®.

Para obtener más información sobre qué controladores Logix5000 y qué versiones de la aplicación Logix Designer son compatibles con los módulos Compact I/O 5069, consulte las publicaciones enumeradas en [Recursos adicionales en la página 12](#).



**ATTENTION:** Read this document and the documents listed in the Additional Resources section about installation, configuration and operation of this equipment before you install, configure, operate or maintain this product. Users are required to familiarize themselves with installation and wiring instructions in addition to requirements of all applicable codes, laws, and standards.

Activities including installation, adjustments, putting into service, use, assembly, disassembly, and maintenance are required to be carried out by suitably trained personnel in accordance with applicable code of practice.

If this equipment is used in a manner not specified by the manufacturer, the protection provided by the equipment may be impaired.

**注意:** 在安装、配置、操作和维护本产品前，请阅读本文档以及“其他资源”部分列出的有关设备安装、配置和操作的相应文档。除了所有适用规范、法律和标准的相关要求之外，用户还必须熟悉安装和接线说明。

安装、调整、投运、使用、组装、拆卸和维护等各项操作必须由经过适当训练的专业人员按照适用的操作规范实施。

如果未按照制造商指定的方式使用该设备，则可能会损害设备提供的保护。

**ATENCIÓN:** Antes de instalar, configurar, poner en funcionamiento o realizar el mantenimiento de este producto, lea este documento y los documentos listados en la sección Recursos adicionales acerca de la instalación, configuración y operación de este equipo. Los usuarios deben familiarizarse con las instrucciones de instalación y cableado y con los requisitos de todos los códigos, leyes y estándares vigentes.

El personal debidamente capacitado debe realizar las actividades relacionadas a la instalación, ajustes, puesta en servicio, uso, ensamblaje, desensamblaje y mantenimiento de conformidad con el código de práctica aplicable.

Si este equipo se usa de una manera no especificada por el fabricante, la protección provista por el equipo puede resultar afectada.

**ATENÇÃO:** Leia este e os demais documentos sobre instalação, configuração e operação do equipamento que estão na seção Recursos adicionais antes de instalar, configurar, operar ou manter este produto. Os usuários devem se familiarizar com as instruções de instalação e fiação além das especificações para todos os códigos, leis e normas aplicáveis.

É necessário que as atividades, incluindo instalação, ajustes, colocação em serviço, utilização, montagem, desmontagem e manutenção sejam realizadas por pessoal qualificado e especializado, de acordo com o código de prática aplicável.

Caso este equipamento seja utilizado de maneira não estabelecida pelo fabricante, a proteção fornecida pelo equipamento pode ficar prejudicada.

**ВНИМАНИЕ:** Перед тем как устанавливать, настраивать, эксплуатировать или обслуживать данное оборудование, прочитайте этот документ и документы, перечисленные в разделе «Дополнительные ресурсы». В этих документах изложены сведения об установке, настройке и эксплуатации данного оборудования. Пользователи обязаны ознакомиться с инструкциями по установке и прокладке соединений, а также с требованиями всех применимых норм, законов и стандартов.

Все действия, включая установку, наладку, ввод в эксплуатацию, использование, сборку, разборку и техническое обслуживание, должны выполняться обученным персоналом в соответствии с применимыми нормами и правилами.

Если оборудование используется не предусмотренным производителем образом, защита оборудования может быть нарушена.

**注意:** 本製品を設置、構成、稼動または保守する前に、本書および本機器の設置、設定、操作についての参考資料の該当箇所に記載されている文書に目を通してください。ユーザは、すべての該当する条例、法律、規格の要件に加えて、設置および配線の手順に習熟している必要があります。

設置調整、運転の開始、使用、組立て、解体、保守を含む諸作業は、該当する実施規則に従って訓練を受けた適切な作業員が実行する必要があります。本機器が製造メーカーにより指定されていない方法で使用されている場合、機器により提供されている保護が損なわれる恐れがあります。

**ACHTUNG:** Lesen Sie dieses Dokument und die im Abschnitt „Weitere Informationen“ aufgeführten Dokumente, die Informationen zu Installation, Konfiguration und Bedienung dieses Produkts enthalten, bevor Sie dieses Produkt installieren, konfigurieren, bedienen oder warten. Anwender müssen sich neben den Bestimmungen aller anwendbaren Vorschriften, Gesetze und Normen zusätzlich mit den Installations- und Verdrahtungsanweisungen vertraut machen.

Arbeiten im Rahmen der Installation, Anpassung, Inbetriebnahme, Verwendung, Montage, Demontage oder Instandhaltung dürfen nur durch ausreichend geschulte Mitarbeiter und in Übereinstimmung mit den anwendbaren Ausführungsvorschriften vorgenommen werden.

Wenn das Gerät in einer Weise verwendet wird, die vom Hersteller nicht vorgesehen ist, kann die Schutzfunktion beeinträchtigt sein.

**ATTENTION:** Lisez ce document et les documents listés dans la section Ressources complémentaires relatifs à l'installation, la configuration et le fonctionnement de cet équipement avant d'installer, configurer, utiliser ou entretenir ce produit. Les utilisateurs doivent se familiariser avec les instructions d'installation et de câblage en plus des exigences relatives aux codes, lois et normes en vigueur.

Les activités relatives à l'installation, le réglage, la mise en service, l'utilisation, l'assemblage, le démontage et l'entretien doivent être réalisées par des personnes formées selon le code de pratique en vigueur. Si cet équipement est utilisé d'une façon qui n'a pas été définie par le fabricant, la protection fournie par l'équipement peut être compromise.

**주의:** 본 제품 설치, 설정, 작동 또는 유지 보수하기 전에 본 문서를 포함하여 설치, 설정 및 작동에 관한 참고 자료 섹션의 문서들을 반드시 읽고 숙지하십시오. 사용자는 모든 관련 규정, 법규 및 표준에서 요구하는 사항에 대해 반드시 설치 및 배선 지침을 숙지해야 합니다.

설치, 조정, 가동, 사용, 조립, 분해, 유지보수 등 모든 작업은 관련 규정에 따라 적절한 교육을 받은 사용자를 통해서만 수행해야 합니다.

본 장비를 제조사가 명시하지 않은 방법으로 사용하면 장비의 보호 기능이 손상될 수 있습니다.

**ATTENZIONE:** Prima di installare, configurare ed utilizzare il prodotto, o effettuare interventi di manutenzione su di esso, leggere il presente documento ed i documenti elencati nella sezione "Altre risorse", riguardanti l'installazione, la configurazione ed il funzionamento dell'apparecchiatura. Gli utenti devono leggere e comprendere le istruzioni di installazione e cablaggio, oltre ai requisiti previsti dalle leggi, codici e standard applicabili.

Le attività come installazione, regolazioni, utilizzo, assemblaggio, disassemblaggio e manutenzione devono essere svolte da personale adeguatamente addestrato, nel rispetto delle procedure previste.

Qualora l'apparecchio venga utilizzato con modalità diverse da quanto previsto dal produttore, la sua funzione di protezione potrebbe venire compromessa.

**DIKKAT:** Bu ürünün kurulumu, yapılandırılması, işletilmesi veya bakımı öncesinde bu dokümanı ve bu ekipmanın kurulumu, yapılandırılması ve işletimi ile ilgili ilave Kaynaklar bölümünde yer listelenmiş dokümanları okuyun. Kullanıcılar yürürlükteki tüm yönetmelikler, yasalar ve standartların gereksinimlerine ek olarak kurulum ve kablolama talimatlarını da öğrenmek zorundadır.

Kurulum, ayarlama, hizmete alma, kullanma, parçaları birleştirme, parçaları sökme ve bakım gibi aktiviteler sadece uygun eğitimleri almış kişiler tarafından yürürlükteki uygulamaya yönetmeliklerine uygun şekilde yapılabilir.

Bu ekipman üretici tarafından belirlenmiş amacın dışında kullanılırsa, ekipman tarafından sağlanan koruma bozulabilir.

**注意事項:** 在安装、設定、操作或維護本产品前，請先閱讀此文件以及列於「其他資源」章節中有關安裝、設定與操作此設備的文件。使用者必須熟悉安裝和配線指示，並符合所有法規、法律和標準要求。

包括安裝、調整、交付使用、使用、組裝、拆卸和維護等動作都必須交由已經過適當訓練的人員進行，以符合適用的實作法規。

如果將設備用於非製造商指定的用途時，可能會造成設備所提供的保護功能受損。

**POZOR:** Než začnete instalovat, konfigurovat či provozovat tento výrobek nebo provádět jeho údržbu, přečtěte si tento dokument a dokumenty uvedené v části Dodatečné zdroje ohledně instalace, konfigurace a provozu tohoto zařízení. Uživatelé se musejí vedle požadavků všech relevantních vyhlášek, zákonů a norem nutně seznámit také s pokyny pro instalaci a elektrické zapojení.

Činnosti zahrnující instalaci, nastavení, uvedení do provozu, užívání, montáž, demontáž a údržbu musí vykonávat vhodné proškolený personál v souladu s příslušnými prováděcími předpisy.

Pokud se toto zařízení používá způsobem neodpovídajícím specifikaci výrobce, může být narušena ochrana, kterou toto zařízení poskytuje.

**UWAGA:** Przed instalacją, konfiguracją, użytkowaniem lub konserwacją tego produktu należy przeczytać niniejszy dokument oraz wszystkie dokumenty wymienione w sekcji Dodatkowe źródła omawiające instalację, konfigurację i procedury użytkowania tego urządzenia. Użytkownicy mają obowiązek zapoznać się z instrukcjami dotyczącymi instalacji oraz oprowadzania, jak również z obowiązującymi kodeksami, prawem i normami.

Działania obejmujące instalację, regulację, przekazanie do użytkowania, użytkowanie, montaż, demontaż oraz konserwację muszą być wykonywane przez odpowiednio przeszkolony personel zgodnie z obowiązującym kodeksem postępowania.

Jeśli urządzenie jest użytkowane w sposób inny niż określony przez producenta, zabezpieczenie zapewniane przez urządzenie może zostać ograniczone.

**OB!** Läs detta dokument samt dokumentet, som står listat i avsnittet Övriga resurser, om installation, konfigurering och drift av denna utrustning innan du installerar, konfigurerar eller börjar använda eller utföra underhållsarbete på produkten. Användare måste bekanta sig med instruktioner för installation och kabeldragning, förutom krav enligt gällande koder, lagar och standarder.

Åtgärder som installation, justering, service, användning, montering, demontering och underhållsarbete måste utföras av personal med lämplig utbildning enligt lämpligt bruk.

Om denna utrustning används på ett sätt som inte anges av tillverkaren kan det hända att utrustningens skyddsanordningar försätts ur funktion.

**LET OP:** Lees dit document en de documenten die genoemd worden in de paragraaf Aanvullende informatie over de installatie, configuratie en bediening van deze apparatuur voordat u dit product installeert, configureert, bedient of onderhoudt. Gebruikers moeten zich vertrouwd maken met de installatie en de bedringsinstructies, naast de vereisten van alle toepasselijke regels, wetten en normen.

Activiteiten zoals het installeren, afstellen, in gebruik stellen, gebruiken, monteren, demonteren en het uitvoeren van onderhoud mogen uitsluitend worden uitgevoerd door hiervoor opgeleid personeel en in overeenstemming met de geldende praktijkregels.

Indien de apparatuur wordt gebruikt op een wijze die niet is gespecificeerd door de fabrikant, dan bestaat het gevaar dat de beveiliging van de apparatuur niet goed werkt.

## Residuos de aparatos eléctricos y electrónicos (RAEE)

Al final de su vida útil, este equipo no debe desecharse en la basura municipal general.

## Ambiente y envolvente



**ATENCIÓN:** Este equipo ha sido diseñado para uso en ambientes industriales con un grado de contaminación 2, en aplicaciones de sobrevoltaje de Categoría II (según se define en la norma IEC 60664-1), a altitudes de hasta 2000 m (6562 pies) sin reducción del régimen nominal.



Este equipo no está concebido para uso en ambientes residenciales, y es posible que no proporcione la protección adecuada a los servicios de radiocomunicación en dichos ambientes.

Este equipo se suministra como equipo de tipo abierto para uso en ambientes interiores. Debe montarse dentro de un envolvente con el diseño adecuado para esas condiciones ambientales específicas y estar debidamente diseñado para evitar lesiones personales durante el acceso a piezas energizadas. El envolvente debe tener las debidas propiedades retardadoras de llamas para evitar o minimizar la propagación de llamas, y satisfacer la clasificación de dispersión de llamas de 5 VA o estar aprobado para la aplicación si no fuese metálico. Solo debe poder accederse al interior del envolvente por medio de una herramienta. Es posible que las siguientes secciones de esta publicación contengan información adicional con respecto a las clasificaciones de tipos de envolvente específicos que se requieren para satisfacer determinadas certificaciones de seguridad de productos.



Además de esta publicación, consulte:

- Pautas de cableado y conexión a tierra de equipos de automatización industrial, publicación [1770-4.1](#), para obtener información adicional sobre los requisitos de instalación.
- Normas NEMA 250 y EN/IEC 60529, según corresponda, para obtener explicaciones sobre los grados de protección que brindan los envolventes.

## Aprobación norteamericana para uso en zonas peligrosas

The following information applies when operating this equipment in hazardous locations.	Cuando este equipo se use en zonas peligrosas, debe tenerse en cuenta la siguiente información.
<p>Products marked "CL I, DIV 2, GP A, B, C, D" are suitable for use in Class I Division 2 Groups A, B, C, D, Hazardous Locations and nonhazardous locations only. Each product is supplied with markings on the rating nameplate indicating the hazardous location temperature code. When combining products within a system, the most adverse temperature code (lowest "T" number) may be used to help determine the overall temperature code of the system. Combinations of equipment in your system are subject to investigation by the local Authority Having Jurisdiction at the time of installation.</p>	<p>Los productos con las marcas "CL I, DIV 2, GP A, B, C, D" son adecuados para uso únicamente en zonas peligrosas Clase I, División 2, Grupos A, B, C, D, y en zonas no peligrosas. Cada uno de los productos se entrega con marcas en la placa del fabricante que indican el código de temperatura para zonas peligrosas. Al combinar productos dentro de un mismo sistema, se debe usar el código de temperatura más adverso (número "T" más bajo) para determinar el código de temperatura general del sistema. Las combinaciones de equipos en el sistema están sujetas a investigación por parte de las autoridades locales con jurisdicción al momento de instalación.</p>
<div style="display: flex; align-items: center;">  <div> <p><b>WARNING:</b> <b>Explosion Hazard –</b></p> <ul style="list-style-type: none"> <li>• Do not disconnect equipment unless power has been removed or the area is known to be nonhazardous.</li> <li>• Do not disconnect connections to this equipment unless power has been removed or the area is known to be nonhazardous. Secure any external connections that mate to this equipment by using screws, sliding latches, threaded connectors, or other means provided with this product.</li> <li>• Substitution of components may impair suitability for Class I, Division 2.</li> </ul> </div> </div>	<div style="display: flex; align-items: center;">  <div> <p><b>ADVERTENCIA:</b> <b>Peligro de explosión –</b></p> <ul style="list-style-type: none"> <li>• No desconecte el equipo, a menos que se haya desconectado la alimentación eléctrica o se sepa que el área no es peligrosa.</li> <li>• No desconecte las conexiones a este equipo, a menos que se haya desconectado la alimentación eléctrica o se sepa que la zona no es peligrosa. Sujete bien las conexiones externas de empalme con este equipo mediante tornillos, seguros deslizantes, conectores roscados u otros medios proporcionados con este producto.</li> <li>• La sustitución de componentes podría afectar la conformidad con la Clase I, División 2.</li> </ul> </div> </div>

## Aprobación europea para uso en zonas peligrosas

Lo siguiente se aplica a productos con las marcas   II 3 G. Estos módulos:

- Son equipos del Grupo II, Categoría 3 y satisfacen los requisitos esenciales de salud y seguridad relacionados con el diseño y la construcción de dichos equipos, dispuestos en el Anexo II de la Directiva 2014/34/UE. Consulte la Declaración de conformidad CE en <http://www.rockwellautomation.com/products/certification>.
- El tipo de protección es "Ex nA nC IIC T4 Gc" según EN 60079-15.
- El módulo 5069-OW16 satisface las normas: EN 60079-0:2012+A11:2013, EN 60079-15:2010 cuando se usa a 125 VCA o 30 VCC como máximo; número de certificado de referencia DEMKO 15 ATEX 1484X.
- Están concebidos para uso en áreas en las que sea poco probable que se produzcan atmósferas explosivas ocasionadas por gases, vapores, brumas o aire, o en las que sea probable que se produzcan con poca frecuencia y durante periodos breves. Estos lugares corresponden a la clasificación de Zona 2, según la directiva ATEX 1999/92/EC.

## Aprobación para uso en zonas peligrosas de la IEC

---

Lo siguiente se aplica a productos con homologación IECEx:

- Están concebidos para uso en áreas en las que sea poco probable que se produzcan atmósferas explosivas ocasionadas por gases, vapores, brumas o aire, o en las que sea probable que se produzcan con poca frecuencia y durante períodos breves. Esos lugares corresponden a la clasificación de Zona 2 de la IEC 60079-0.
  - El tipo de protección es "Ex nA nC IIC T4 Gc" según IEC 60079-15.
  - El módulo 5069-OW16 satisface las normas IEC 60079-0: 6.ª edición, IEC-60079-15: 4.ª edición, cuando se usa a 125 VCA o 30 VCC como máximo; número de certificado de referencia IECEx UL 15.0055X.
- 



**ADVERTENCIA:** Condiciones especiales para uso seguro:

- Este equipo no es resistente a la luz solar ni a otras fuentes de radiación UV.
  - Este equipo debe instalarse en un envoltorio con clasificación de zona 2 y certificación ATEX/IECEx, con una calificación de protección contra ingreso mínimo de al menos IP54 (según se estipula en EN/IEC 60529), y debe usarse en ambientes con grado de contaminación no superior a 2 (según se estipula en EN/IEC 60664-1) cuando la aplicación esté en ambientes Zona 2. Solo deberá poder accederse al interior del envoltorio mediante el uso de una herramienta.
  - Este equipo se debe utilizar dentro de las especificaciones establecidas por Rockwell Automation.
  - Se deben tomar medidas para evitar que se exceda el voltaje nominal debido a perturbaciones transientes superiores al 140 % al utilizarse en ambientes Zona 2.
  - Deben seguirse las instrucciones del manual del usuario.
  - Este equipo debe utilizarse únicamente con backplanes de Rockwell Automation que cuenten con la certificación ATEX/IECEx.
  - Sujete bien las conexiones externas de empalme con este equipo mediante tornillos, seguros deslizantes, conectores roscados u otros medios proporcionados con este producto.
  - No desconecte el equipo, a menos que se haya desconectado la alimentación eléctrica o se sepa que el área no es peligrosa.
  - La conexión a tierra física se realiza al montar los módulos en el riel.
  - Los dispositivos deben usarse en ambientes con grado de contaminación no superior a 2.
- 

## Prevención de descargas electrostáticas

---



**ATENCIÓN:** Este equipo es sensible a las descargas electrostáticas, las cuales pueden causar daños internos y afectar el funcionamiento normal. Siga estas pautas al manipular este equipo:

- Toque un objeto que esté conectado a tierra para descargar el potencial electrostático de su cuerpo.
  - Use una muñequera conductiva aprobada.
  - No toque los conectores ni los pines de las tarjetas de componentes.
  - No toque los componentes de circuito dentro del equipo.
  - Siempre que sea posible, utilice una estación de trabajo a prueba de descargas electrostáticas.
  - Cuando no vaya a usar el equipo, almacénelo en un empaque adecuado con protección contra descargas electrostáticas.
- 

## Consideraciones sobre seguridad eléctrica

---



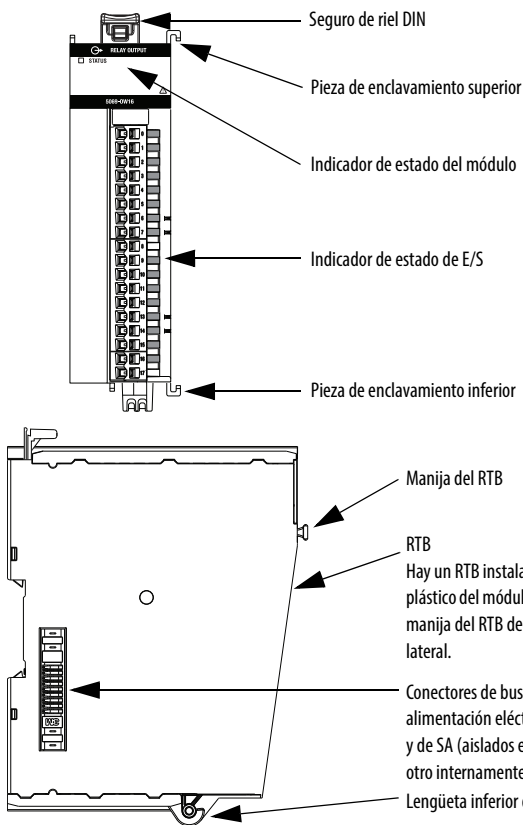
**ATENCIÓN:**

- La instalación, ajustes, puesta en servicio, uso, montaje, desmontaje y mantenimiento deben ser realizadas por personal debidamente capacitado, de conformidad con el código de prácticas aplicable.
  - En caso de daños o mal funcionamiento, no debe intentar reparar el módulo. Debe devolverse al fabricante para que lo repare. No desmonte el módulo.
  - Este equipo está certificado para ser usado únicamente dentro del rango de temperaturas del aire circundante de 0 °C a 60 °C (de 32 °F a 140 °F). No debe usarse fuera de este rango.
  - Para limpiar el equipo, use únicamente un paño antiestático, suave y seco. No use productos de limpieza.
- 

**IMPORTANTE** Todas las ilustraciones, los gráficos, los ejemplos de programas y de diseño que aparecen en esta publicación están concebidos solo para fines ilustrativos. Debido a las diversas variables y a los numerosos requisitos asociados con cualquier instalación en particular, Rockwell Automation no puede asumir responsabilidad ni obligación por el uso real basado en los ejemplos mostrados en esta publicación.

---

## Información sobre el módulo



## Instalación de un sistema controlador CompactLogix 5380 o un sistema Compact I/O 5069

Antes de instalar el módulo, debe instalar uno de los siguientes:

- Sistema controlador CompactLogix 5380 con al menos un controlador CompactLogix 5380 y una tapa de extremo
- Sistema Compact I/O 5069 con al menos un adaptador EtherNet/IP Compact I/O 5069 y tapa de extremo

Para obtener más información sobre cómo instalar un sistema controlador CompactLogix 5380 o un sistema Compact I/O 5069, consulte [Recursos adicionales en la página 12](#).

Puede instalar el módulo a la derecha de cualquier componente de un sistema controlador CompactLogix 5380 o sistema Compact I/O 5069.

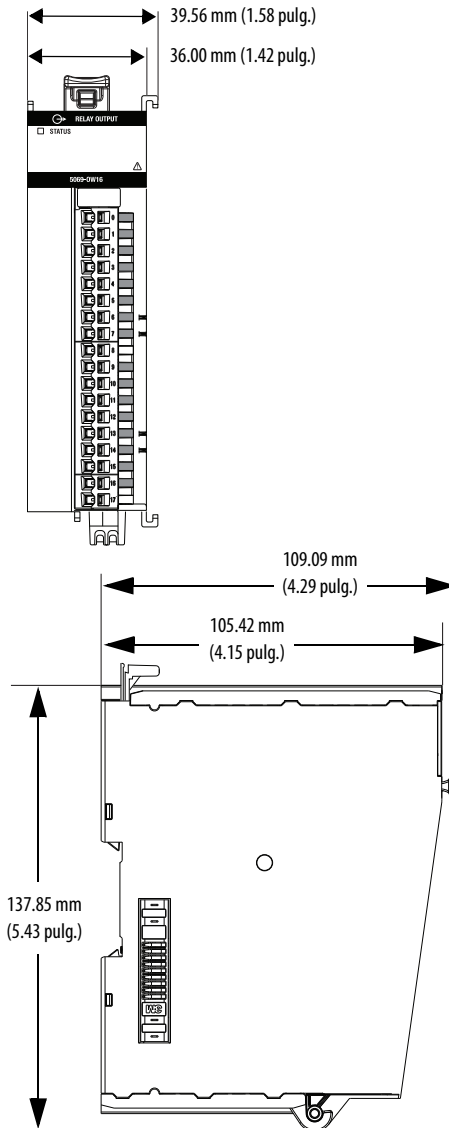
## Componentes requeridos

Para instalar el módulo, necesita estos componentes físicos.

Componente	Descripción
Bloques de terminales extraíbles	Uno de los siguientes tipos de RTB. <ul style="list-style-type: none"> <li>• RTB 5069-RTB18-RESORTE</li> <li>• RTB 5069-RTB18-TORNILLO</li> </ul> <b>IMPORTANTE:</b> Los RTB se deben pedir por separado. Los RTB no se envían con los módulos Compact I/O 5069. Recomendamos que pida el tipo de RTB que requiera su sistema.
Tapa de extremo	Con los controladores CompactLogix 5380 y el adaptador EtherNet/IP Compact I/O 5069 se incluye una tapa de extremo.

Componente	Descripción
Herramientas	Se necesitan las siguientes herramientas: <ul style="list-style-type: none"> <li>• Destornillador</li> <li>• Pelacables</li> <li>• Cables</li> </ul> Para obtener más información acerca de los tamaños de cables disponibles y de la longitud de pelado del aislamiento, consulte <a href="#">Especificaciones en la página 11</a> .

## Dimensiones



## Consideraciones sobre la conexión a tierra

Los rieles DIN se deben conectar a tierra de acuerdo con las Pautas de cableado y conexión a tierra de equipos de automatización industrial, publicación [1770-4.1](#).



**ATENCIÓN:** Este producto se conecta a la tierra del chasis a través del riel DIN. Utilice un riel DIN de acero cromado pasivado y cincado para garantizar que la conexión a tierra sea adecuada. El uso de rieles DIN de otros materiales (como, por ejemplo, aluminio o plástico) que se pueden corroer, oxidarse o son malos conductores, puede dar como resultado una conexión a tierra inadecuada o intermitente. Fije un riel DIN a la superficie de montaje aproximadamente cada 200 mm (7.8 pulg.), y utilice correctamente los dispositivos de anclaje de extremos. Asegúrese de conectar adecuadamente a tierra el riel DIN. Para obtener información adicional consulte la publicación [1770-4.1](#) de Rockwell Automation, Pautas de cableado y conexión a tierra de equipos de automatización industrial.

Puede utilizar los rieles DIN EN50022 - 35 x 7.5 mm (1.38 x 0.30 pulg.) con un sistema Compact I/O 5069.

## Consideraciones sobre la alimentación del sistema

Los siguientes componentes proporcionan alimentación eléctrica en función del sistema en el que vaya a instalar el módulo:

- Sistema CompactLogix 5380 - controlador CompactLogix 5380
- Sistema Compact I/O 5069 - adaptador EtherNet/IP Compact I/O 5069

Se encuentran disponibles los siguientes tipos de alimentación eléctrica:

- **Alimentación eléctrica de módulo (MOD):** alimentación eléctrica del lado del sistema requerida para hacer funcionar el sistema Compact I/O 5069. La alimentación eléctrica de MOD se suministra a través del RTB de alimentación eléctrica de MOD y pasa por el bus de alimentación eléctrica de MOD.
- **Alimentación eléctrica de sensor/accionador (SA):** alimentación eléctrica del lado de campo que se usa para alimentar dispositivos del lado de campo. La alimentación eléctrica de SA se suministra a través del RTB de alimentación eléctrica de SA y pasa por el bus de alimentación eléctrica de SA.

Un distribuidor de potencial de campo 5069-FPD también puede suministrar alimentación eléctrica de SA a un sistema Compact I/O 5069.

**IMPORTANTE** Recomendamos que use fuentes de alimentación eléctrica externas independientes para la alimentación eléctrica de MOD y de SA, respectivamente. Esta práctica puede ayudar a evitar consecuencias no previstas que pueden producirse si se usa una sola fuente de alimentación.

Si se usan fuentes de alimentación eléctrica externas independientes, la pérdida de alimentación de una fuente de alimentación eléctrica externa no afecta la disponibilidad de alimentación de la otra fuente de alimentación. Por ejemplo, si se usan fuentes de alimentación externas independientes y se pierde la alimentación eléctrica de SA, seguirá estando disponible la fuente de alimentación eléctrica de MOD para los módulos Compact I/O 5069.

Para obtener más información sobre la alimentación eléctrica de MOD y de SA consulte:

- CompactLogix 5380 Controllers User Manual, publicación [5069-UM001](#)
- Manual del usuario — Módulos de comunicación EtherNet/IP en los sistemas de control Logix5000, publicación [ENET-UM004](#)
- Manual del usuario — Módulos de E/S digitales serie 5000 en los sistemas de control Logix5000, publicación [5000-UM004](#)
- 5069 Compact I/O Modules Specifications Technical Data, publicación [5069-TD001](#)

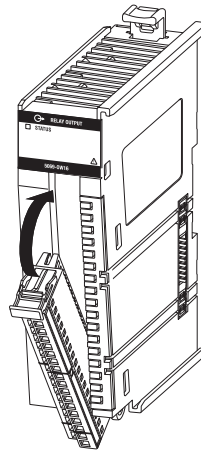
## Instalación del bloque de terminales extraíble



**ADVERTENCIA:** Si conecta o desconecta el bloque de terminales extraíble (RTB) con la alimentación eléctrica aplicada, puede producirse un arco eléctrico. Esto podría causar una explosión en instalaciones en zonas peligrosas.

El bloque de terminales extraíble (RTB) no está diseñado para permitir la "desconexión y reconexión con la alimentación conectada" (RIUP). No conecte ni desconecte el bloque de terminales extraíble (RTB) mientras que tenga aplicada la alimentación. Antes de seguir adelante, asegúrese de desconectar la alimentación eléctrica.

1. Enganche la parte inferior del RTB en el módulo.
2. Presione el RTB contra el módulo hasta que escuche un clic.



3. Presione la manija del RTB contra el RTB hasta que escuche otro clic.



## Instalación del módulo



**ADVERTENCIA:** Si inserta o retira el módulo mientras el backplane está recibiendo alimentación, se puede producir un arco eléctrico. Esto podría causar una explosión en instalaciones en zonas peligrosas.

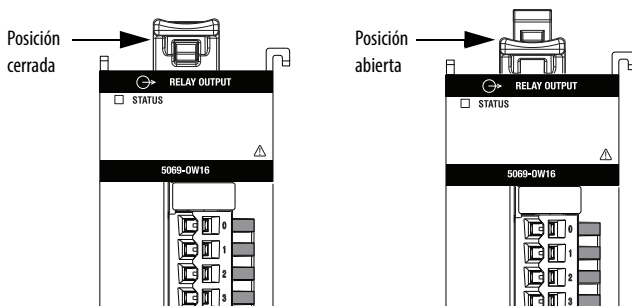
El módulo no está diseñado para permitir la "desconexión y reconexión con la alimentación conectada" (RIUP). No conecte ni desconecte el módulo mientras esté conectada la alimentación eléctrica. Antes de seguir adelante, asegúrese de desconectar la alimentación eléctrica.

1. Confirme que la alimentación eléctrica de MOD y todas las fuentes de alimentación eléctrica de SA estén desconectadas.  
Si retira el módulo con la alimentación eléctrica aplicada, los buses de alimentación eléctrica de MOD y de SA del sistema se verán afectados. Por ejemplo, es posible que se interrumpa la alimentación eléctrica de MOD del resto de los módulos del sistema. Podrían producirse consecuencias no previstas.
2. Si el módulo instalado en el extremo derecho del sistema tiene una tapa de extremo colocada, quítela y consérvela para usarla más tarde.



**ATENCIÓN:** No deseche la tapa de extremo. Cubra las interconexiones expuestas en el último módulo del riel DIN con esta tapa de extremo. No observar esta indicación puede traer como consecuencia daños al equipo o lesiones personales por choque eléctrico.

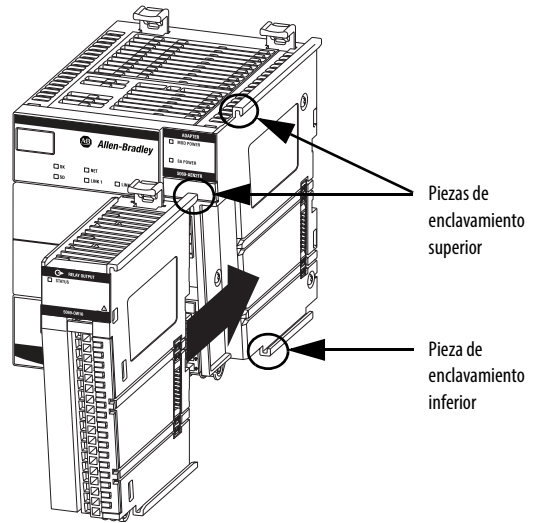
3. Confirme que el seguro del riel DIN esté cerrado.
4. Si los seguros del riel DIN están abiertos, presione suavemente el seguro posterior hasta que salga el seguro frontal y se escuche un chasquido.



5. Alinee las piezas de enclavamiento del módulo con el dispositivo de la izquierda.

Las piezas de enclavamiento superiores se traban primero.

6. Presione el módulo contra el riel DIN hasta que se escuche el clic que indica que se enganchó correctamente.

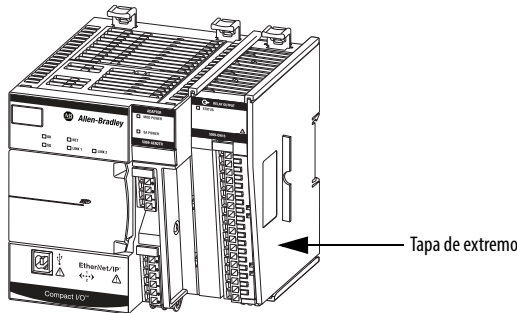
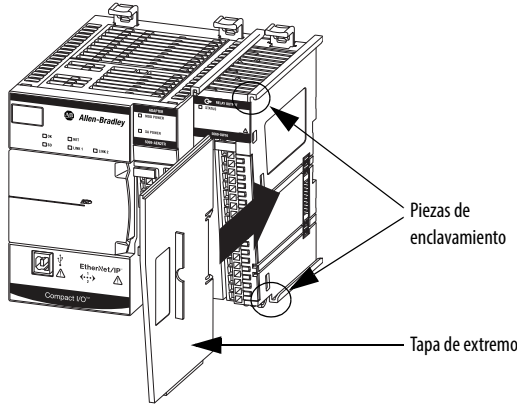


7. Verifique que el módulo esté instalado de una de las siguientes maneras:
  - Si el módulo está instalado en un controlador CompactLogix 5380 o un adaptador EtherNet/IP Compact I/O 5069, la parte frontal del módulo Compact I/O 5069 se coloca ligeramente hacia atrás desde la parte frontal del controlador o el adaptador, respectivamente.
  - Si el módulo está instalado en un módulo Compact I/O 5069, las partes delanteras de ambos módulos quedan a ras una con otra.

## Instalación de la tapa de extremo

Debe instalar una tapa de extremo en el último módulo del sistema.

1. Alinee la tapa de extremo con las piezas de enclavamiento del módulo.
2. Presione la tapa de extremo hacia el riel DIN hasta que se traben.



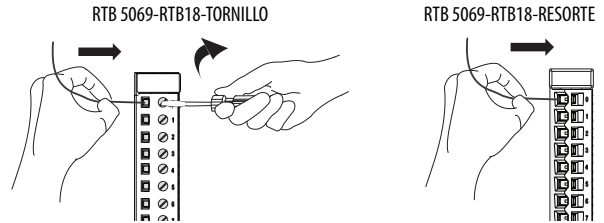
## Cableado del bloque de terminales extraíble

1. Confirme que la alimentación eléctrica de MOD y que todas las fuentes de alimentación eléctrica de SA estén desconectadas.
2. Pele el aislamiento de los cables que conectará al RTB.

Tipo de RTB	Acción
Tornillo	Pelee 12 mm (0.47 pulg.) del aislamiento de los cables.
Resorte	Pelee 10 mm (0.39 pulg.) del aislamiento de los cables.

3. Conecte el cable al terminal.

Tipo de RTB	Acción
Tornillo	1. Introduzca el cable dentro del terminal. 2. Gire el destornillador para cerrar el terminal sobre el cable. Aplique al tornillo un par de 0.4 N·m (3.5 lb·pulg.)
Resorte	Empuje el cable hacia dentro del terminal. Si el cable es demasiado fino, engárcele un ferrul e insértelo.



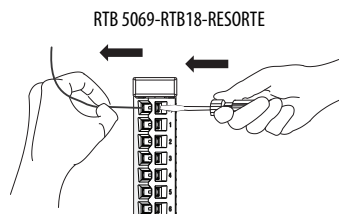
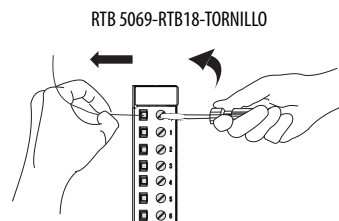
## Desconexión de los cables del bloque de terminales extraíble



**ADVERTENCIA:** Si conecta o desconecta el cableado con la alimentación eléctrica aplicada, se podría formar un arco eléctrico. Esto podría causar una explosión en instalaciones en zonas peligrosas. Antes de seguir adelante, asegúrese de desconectar la alimentación eléctrica o de verificar que la zona no sea peligrosa.

Desconecte los cables del RTB.

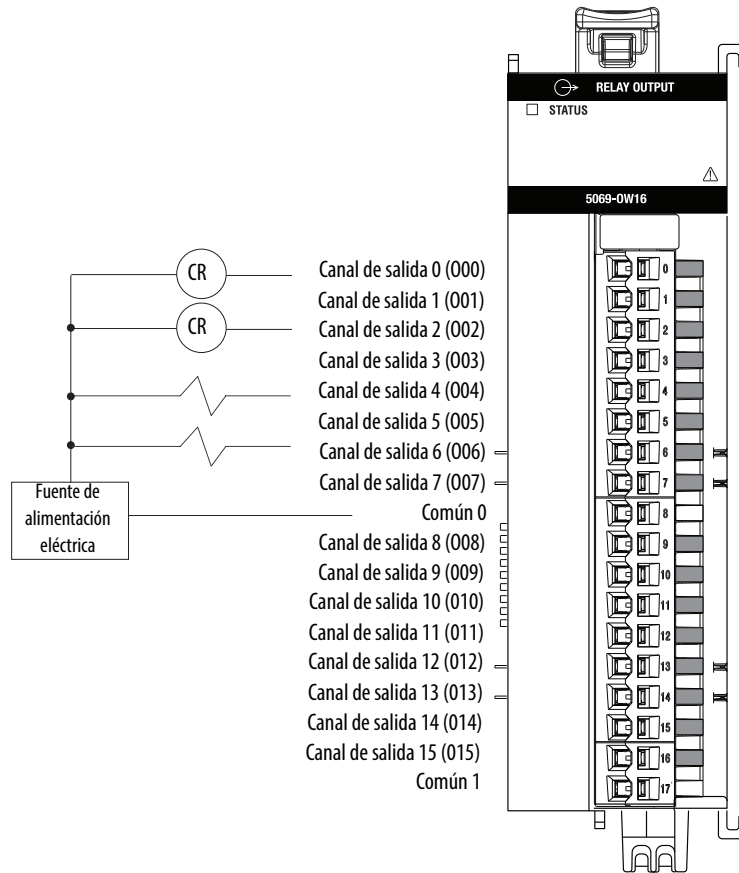
Tipo de RTB	Acción
Tornillo	1. Gire el destornillador en sentido antihorario para abrir el terminal. 2. Quite el cable.
Resorte	1. Introduzca un destornillador y sosténgalo en el terminal del lado derecho. 2. Quite el cable. 3. Retire el destornillador.





## Diagrama de cableado

El siguiente es un ejemplo de diagrama de cableado del módulo de salidas digitales 5069-OW16.



## Encendido del sistema

Una vez instalados todos los módulos Compact I/O 5069 se puede encender la alimentación eléctrica de MOD y, si se usa, la alimentación eléctrica de SA, al sistema. En función de su aplicación, uno de los siguientes proporciona alimentación eléctrica de MOD:

- Sistema de control CompactLogix 5380 - controlador CompactLogix 5380
- Sistema Compact I/O 5069 - adaptador EtherNet/IP Compact I/O 5069

Para obtener más información consulte [Consideraciones sobre la alimentación del sistema en la página 6](#).

## Extracción del módulo



**ATENCIÓN:** No retire ni reponga este módulo mientras esté aplicada la alimentación eléctrica. La interrupción del backplane puede ocasionar un funcionamiento o movimiento no deseado de la máquina.

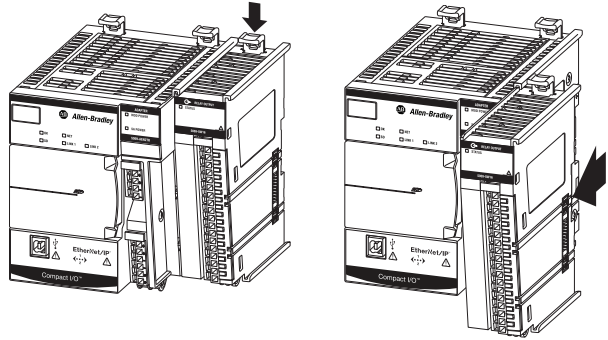
1. Confirme que la alimentación eléctrica de MOD y que todas las fuentes de alimentación eléctrica de SA estén desconectadas.

**IMPORTANTE** Antes de desconectar la alimentación eléctrica del RTB de MOD y, si se usa, del RTB de SA, tenga en cuenta el impacto que podría tener en su sistema.

Al desconectar la alimentación eléctrica de MOD y de SA de un controlador CompactLogix 5380 o un adaptador EtherNet/IP Compact I/O 5069, se corta el suministro de alimentación eléctrica de todos los módulos Compact I/O 5069 del sistema. Es decir, se corta toda la alimentación eléctrica del lado del sistema y del lado de campo.

Le recomendamos encarecidamente que tome las medidas adecuadas para evitar consecuencias no previstas que podrían derivar de la interrupción de la alimentación eléctrica al sistema antes de desconectar la alimentación eléctrica de MOD y de SA.

2. De ser necesario, quite la tapa de extremo del lado derecho del módulo.
3. Si desea, desconecte los cables del RTB como se describe en la [página 8](#).
4. Presione el seguro del riel DIN hacia abajo hasta que escuche un clic y seguidamente suelte el seguro.
5. Extraiga el módulo del riel DIN.



## Reinstalación del módulo

Para reinstalar el módulo, siga los pasos descritos que comienzan en [Instalación del módulo en la página 7](#).

## Especificaciones

En la tabla siguiente se incluye un subconjunto de especificaciones del módulo. Para obtener una lista completa de especificaciones, consulte 5069 Compact I/O Modules Specifications Technical Data; publicación [5069-TD001](#).

Atributo	5069-0W16
Temperatura de funcionamiento <ul style="list-style-type: none"> <li>IEC 60068-2-1 (prueba Ad, funcionamiento en frío),</li> <li>IEC 60068-2-2 (prueba Bd, funcionamiento con calor seco),</li> <li>IEC 60068-2-14 (prueba Nb, choque térmico en funcionamiento)</li> </ul>	0 °C < Ta < +60 °C (+32 °F < Ta < +140 °F)
Temperatura del aire circundante, máx.	60 °C (140 °F)
Clasificación de tipo de envolvente	Ninguna (estilo abierto)
Voltaje y corriente nominales	
Clasificaciones del relé:	2 A resistiva por canal a 5...30 VCC 2 A resistiva por canal a 5...264 VCA, 50/60 Hz 2 A de uso general por canal a 5...250 VCA, 50/60 Hz 2 A a 5...125 VCA, ATEX/IECEx
Corriente de salida por grupo, máx.	8 A
Corriente de salida por módulo, máx.	16 A
Alimentación de MOD	75 mA a 18...32 VCC
Alimentación de MOD (función de paso "pass-thru") <sup>(1)</sup>	9.55 A a 18...32 VCC
Alimentación eléctrica de SA	150 mA a 18...32 VCC
Alimentación de SA (función de paso "pass-thru") <sup>(2)</sup>	9.95 A a 18...32 VCC
No exceda un consumo de corriente de MOD o de SA (función de paso "pass-thru") de 10 A. El módulo 5069-0W16 satisface las normas ATEX/IECEx cuando se utiliza a 125 VCA o 30 VCC como máximo.	
Voltaje de aislamiento	300 V (en régimen permanente), tipo de aislamiento básico Tipo probado a 1800 VCA durante 60 s Sin aislamiento entre canales individuales
Calibre de cable	
Conexiones de 5069-RTB18-TORNILLO	Cable de cobre blindado, sólido o trenzado, de 0.5...1.5 mm <sup>2</sup> (22...16 AWG) con clasificación de temperatura de 105 °C (221 °F) o más; 3.5 mm (0.14 pulg.) máx. de diámetro incluido el aislamiento; únicamente conexión de un solo cable. Utilice como mínimo un cable de 18 AWG con clasificación de temperatura de 90 °C (194 °F) para conexiones de carga a los módulos de salidas del relé.
Conexiones 5069-RTB18-RESORTE:	Cable de cobre blindado, sólido o trenzado de 0.5...1.5 mm <sup>2</sup> (de 22...16 AWG), con clasificación de temperatura de 105 °C (221 °F) o más; 2.9 mm (0.11 pulg.) máx. de diámetro incluido el aislamiento; únicamente conexión de un solo cable. Utilice como mínimo un cable de 18 AWG con clasificación de temperatura de 90 °C (194 °F) para conexiones de carga a los módulos de salidas del relé.
Longitud de pelado del aislamiento	
Conexiones de 5069-RTB18-TORNILLO	12 mm (0.47 pulg.)
Conexiones 5069-RTB18-RESORTE:	10 mm (0.39 pulg.)
Especificaciones de par del RTB (RTB 5069-RTB18-TORNILLO únicamente)	0.4 N·m (3.5 lb·pulg.)
Clasificación de servicio piloto	5...240 VCA, 50/60 Hz, C300 en servicio piloto por canal 5...125 VCC, R150 en servicio piloto por canal
Código de temperatura norteamericano	T4
Código de temperatura ATEX	T4
Código de temperatura IECEx	T4

(1) Nivel máximo de corriente de alimentación de MOD que el módulo puede pasar al siguiente módulo del sistema. El nivel específico de corriente pasada varía según la configuración del sistema.

(2) Nivel máximo de corriente de alimentación de SA que el módulo puede pasar al siguiente módulo del sistema. El nivel específico de corriente pasada varía según la configuración del sistema.

## Recursos adicionales

Estos documentos contienen información adicional sobre productos relacionados de Rockwell Automation.

Recurso	Descripción
5069 Compact I/O Modules Specifications Technical Data, publicación <a href="#">5069-TD001</a>	Proporciona las especificaciones de los módulos Compact I/O 5069.
Manual del usuario — Módulos de E/S digitales serie 5000 en los sistemas de control Logix5000, publicación <a href="#">5000-UM004</a>	Describe cómo usar los módulos de E/S digitales Compact I/O 5069.
Instrucciones de instalación — Adaptador EtherNet/IP Compact I/O 5069, publicación <a href="#">5069-IN003</a>	Describe cómo instalar un adaptador EtherNet/IP Compact I/O 5069, es decir, el primer dispositivo de un sistema Compact I/O 5069.
Manual del usuario — Módulos de comunicación EtherNet/IP en los sistemas de control Logix5000, publicación <a href="#">ENET-UM004</a>	Describe cómo usar un adaptador EtherNet/IP Compact I/O 5069
Instrucciones de instalación — Controladores CompactLogix 5380, publicación <a href="#">5069-IN013</a>	Describe cómo instalar un controlador CompactLogix 5380, es decir, el primer dispositivo de un sistema de controlador CompactLogix 5380.
CompactLogix 5380 Controllers User Manual, publicación <a href="#">5069-UM001</a>	Describe cómo utilizar un controlador CompactLogix 5380.
Pautas de cableado y conexión a tierra de equipos de automatización industrial, publicación <a href="#">1770-4.1</a>	Proporciona las pautas generales para instalar un sistema industrial de Rockwell Automation.
Sitio web de certificaciones de productos, <a href="http://www.rockwellautomation.com/global/certification/overview.page">http://www.rockwellautomation.com/global/certification/overview.page</a>	Proporciona declaraciones de conformidad, certificados y otros detalles de certificación.

Puede ver o descargar publicaciones desde <http://www.rockwellautomation.com/global/literature-library/overview.page>. Para solicitar copias impresas de la documentación técnica, comuníquese con el distribuidor de Allen-Bradley o representante de ventas de Rockwell Automation correspondientes a su localidad.

**Notas:**

**Notas:**



**Notas:**

## Servicio de asistencia técnica de Rockwell Automation

Utilice los siguientes recursos para obtener acceso a la información de asistencia técnica.

<b>Centro de asistencia técnica</b>	Artículos de Knowledgebase, videos explicativos, respuestas a preguntas frecuentes, chat, foros de usuarios y actualizaciones de notificación de productos.	<a href="https://rockwellautomation.custhelp.com/">https://rockwellautomation.custhelp.com/</a>
<b>Números de teléfono de asistencia técnica local</b>	Busque el número de teléfono correspondiente a su país.	<a href="http://www.rockwellautomation.com/global/support/get-support-now.page">http://www.rockwellautomation.com/global/support/get-support-now.page</a>
<b>Códigos de marcación directa</b>	Busque el código de marcación directa de su producto. Utilice el código para dirigir su llamada directamente a un ingeniero de asistencia técnica.	<a href="http://www.rockwellautomation.com/global/support/direct-dial.page">http://www.rockwellautomation.com/global/support/direct-dial.page</a>
<b>Literature Library</b>	Instrucciones de instalación, manuales, folletos y datos técnicos.	<a href="http://www.rockwellautomation.com/global/literature-library/overview.page">http://www.rockwellautomation.com/global/literature-library/overview.page</a>
<b>Product Compatibility and Download Center (PCDC)</b>	Obtenga ayuda para determinar cómo interactúan los productos, consultar las funciones y características, y buscar el firmware asociado.	<a href="http://www.rockwellautomation.com/global/support/pcdc.page">http://www.rockwellautomation.com/global/support/pcdc.page</a>

## Comentarios sobre la documentación

Sus comentarios nos ayudan a atender mejor sus necesidades de documentación. Si tiene sugerencias sobre cómo mejorar este documento, complete el formulario How Are We Doing? en [http://literature.rockwellautomation.com/idc/groups/literature/documents/du/ra-du002\\_-en-e.pdf](http://literature.rockwellautomation.com/idc/groups/literature/documents/du/ra-du002_-en-e.pdf).

Rockwell Automation mantiene información medioambiental actualizada sobre sus productos en su sitio web en <http://www.rockwellautomation.com/rockwellautomation/about-us/sustainability-ethics/product-environmental-compliance.page>.

Allen-Bradley, Compact I/O, CompactLogix, Logix5000, Rockwell Automation, Rockwell Software y Studio 5000 Logix Designer son marcas comerciales de Rockwell Automation, Inc. Las marcas comerciales que no pertenecen a Rockwell Automation son propiedad de sus respectivas empresas.

## www.rockwellautomation.com

### Oficinas corporativas de soluciones de potencia, control e información

Américas: Rockwell Automation, 1201 South Second Street, Milwaukee, WI 53204-2496 USA, Tel.: (1) 414.382.2000, Fax: (1) 414.382.4444

Europa/Medio Oriente/África: Rockwell Automation NV, Pegasus Park, De Kleetlaan 12a, 1831 Diegem, Bélgica, Tel.: (32) 2 663 0600, Fax: (32) 2 663 0640

Asia-Pacífico: Rockwell Automation, Level 14, Core F, Cyberport 3, 100 Cyberport Road, Hong Kong, Tel.: (852) 2887 4788, Fax: (852) 2508 1846

Argentina: Rockwell Automation S.A., Alem 1050, 5º Piso, CP 1001AAS, Capital Federal, Buenos Aires, Tel.: (54) 11.5554.4000, Fax: (54) 11.5554.4040, [www.rockwellautomation.com.ar](http://www.rockwellautomation.com.ar)

Chile: Rockwell Automation Chile S.A., Luis Thayer Ojeda 166, Piso 6, Providencia, Santiago, Tel.: (56) 2.290.0700, Fax: (56) 2.290.0707, [www.rockwellautomation.cl](http://www.rockwellautomation.cl)

Colombia: Rockwell Automation S.A., Edf. North Point, Carrera 7 N° 156 – 78 Piso 18, PBX: (57) 1.649.96.00 Fax: (57) 649.96.15, [www.rockwellautomation.com.co](http://www.rockwellautomation.com.co)

España: Rockwell Automation S.A., C/ Josep Pla, 101-105, 08019 Barcelona, Tel.: (34) 932.959.000, Fax: (34) 932.959.001, [www.rockwellautomation.es](http://www.rockwellautomation.es)

México: Rockwell Automation S.A. de C.V., Bosques de Cierulos N° 160, Col. Bosques de Las Lomas, C.P. 11700 México, D.F., Tel.: (52) 55.5246.2000, Fax: (52) 55.5251.1169, [www.rockwellautomation.com.mx](http://www.rockwellautomation.com.mx)

Perú: Rockwell Automation S.A., Av Victor Andrés Belaunde N°147, Torre 12, Of. 102 – San Isidro Lima, Perú, Tel.: (511) 441.59.00, Fax: (511) 222.29.87, [www.rockwellautomation.com.pe](http://www.rockwellautomation.com.pe)

Puerto Rico: Rockwell Automation Inc., Calle 1, Metro Office # 6, Suite 304, Metro Office Park, Guaynabo, Puerto Rico 00968, Tel.: (1) 787.300.6200, Fax: (1) 787.706.3939, [www.rockwellautomation.com.pr](http://www.rockwellautomation.com.pr)

Venezuela: Rockwell Automation S.A., Edf. Allen-Bradley, Av. González Rincónes, Zona Industrial La Trinidad, Caracas 1080, Tel.: (58) 212.949.0611, Fax: (58) 212.943.3955, [www.rockwellautomation.com.ve](http://www.rockwellautomation.com.ve)