



Catálogo técnico

ArTu

Cuadros para distribución

Sistema de cuadros para distribución ArTu

Catálogo general

Presentación de la gama

1

Estructuras componibles ArTu L

2

Estructuras monobloque ArTu M

3

Estructuras componibles ArTu K

4

Características técnicas

5

Herramientas de selección y proyecto

6

Dimensiones

7

Selección de componentes

8

ArTu. Elija para cada caso el cuadro que mejor le sirve.



ArTu. Una gran oferta, de altísimas prestaciones.

ABB le propone tres series de cuadros de distintas características pensadas para seleccionar el cuadro más indicado a las exigencias de su instalación. Diversos tamaños para optimizar el espacio disponible. Los kits de montaje compuestos de pocas piezas, no necesitan una mano de obra especializada y permiten un fuerte ahorro de espacio en el almacenaje. Un grado de protección IP para cada tipo de aplicación hasta IP65, siendo el único cuadro en kits que consigue un valor tan elevado. Extremadamente robusto y flexible nos permite hacer cuadros hasta 4000 A.





ArTu. Nace certificado.

Completamente verificados y certificados (Norma UNE-EN 60439-1) por un laboratorio independiente (Acae Lovag), los cuadros ArTu son sinónimo de seguridad y calidad. Las certificaciones son fruto de severas pruebas efectuadas sobre el conjunto montado, compuesto por la envolvente, interruptores y sistemas de distribución.



ArTu. Una gran experiencia En muchos proyectos.

Los cuadros ArTu nacieron de un novedoso proyecto, creado en torno a las exigencias de todos los profesionales involucrados en la realización e instalación de un cuadro eléctrico. Por eso ha sido constantemente actualizado con la experiencia de muchos proyectos durante estos años, que han visto a los cuadros de la serie ArTu como protagonista (Aeropuertos, metro, hospitales, instalaciones industriales, centros comerciales, museos, centros de formación, teatros, etc).

ArTu L. Todo lo que te sirve de modo sencillo y práctico.



ArTu L. ¿Por qué complicarse la vida?

Hasta 800 A tiene a su disposición una serie de cuadros, para montaje en pared o en pavimento, que le asegurarán un elevado estándar de calidad unido a la máxima sencillez en la selección y el montaje.

Provistos de una estructura completamente abierta por todos los lados, le permiten el montaje y cableado de forma muy cómoda, con el cuadro en posición horizontal soportado por dos caballetes. Y si hablamos de cableado, nada lo hace más simple y rápido que los sistemas de cableado Unifix H o L,





creados expresamente por ABB para sus interruptores modulares y de caja moldeada. La columna de cables puede ser interna en la estructura con un ancho de 200 mm, o adicional, con un ancho útil de 300 mm, permite además el montaje de distintos sistemas de distribución y podemos añadir un cómodo compartimento de barras en el techo del cuadro para aumentar el espacio disponible para los cables de entrada.



ArTu M. Funcional y protegido al máximo nivel.



ArTu M.

La máxima protección hasta 630 A.

Los cuadros ArTu M son ideales para cuadros de distribución en pared y pavimento con interruptores modulares y con interruptores de caja moldeada hasta 250/630 A.

Existen diversas posibilidades, 150 y 200 mm de profundidad para montaje en pared y 250 mm para montaje en pavimento.

El grado de protección es el de máximo nivel en el mercado,

llegando hasta IP65, gracias a su proyecto innovador

y los avanzados sistemas de construcción.





Los cuadros pueden tener una anchura útil de 600 mm, pudiendo instalar 24 módulos DIN en una fila, y de 800 mm eligiendo entre el montaje de 24 módulos DIN en una fila más columna de cables ó 36 módulos DIN en una sola fila.



ArTu K. Nuevos horizontes hasta 4000 A.



ArTu K. ¿Prestaciones elevadas? Ningún problema.

Los cuadros serie K son ideales para cuadros de distribución primaria (tipo Power Center) con interruptores de bastidor y de caja moldeada con la posibilidad de separaciones (segregaciones) hasta la forma 4 y también para cuadros de distribución secundaria con interruptores de caja moldeada

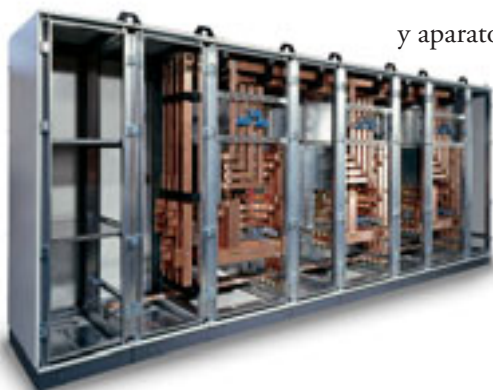
y aparatos modulares. La serie ArTu K de cuadros componibles en kits para

montaje a pavimento dispone de las profundidades nominales de

250, 350, 400, 600, 800 y 1000 mm, con grados de protección

IP31, IP41 e IP65, los valores más altos disponibles en el mercado.

En su interior, como en todas las series de la gama, podemos instalar





los aparatos de ABB (interruptores modulares, interruptores de caja moldeada Tmax y los interruptores abiertos Emax) con un nivel de integración óptimo y certificados. Podemos elegir y combinar tres anchos útiles (390, 600 y 800 mm) con dos alturas útiles (1800 y 2000 mm), que nos permiten instalar 9 ó 10 módulos de 200 mm de altura cada uno.

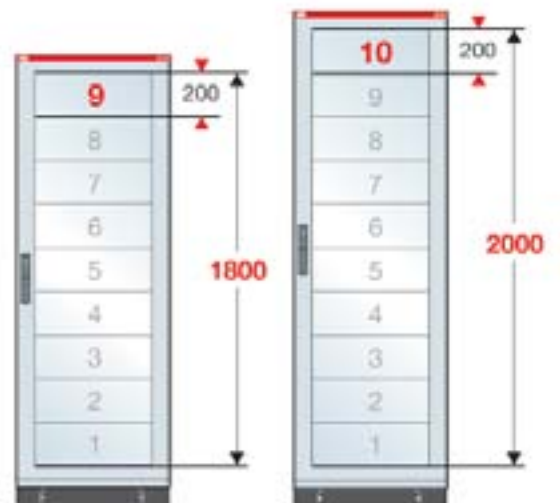


ABB y el compromiso con la protección del medio ambiente



Las actividades del Grupo ABB enfocadas al desarrollo de proyectos de investigación e iniciativas piloto para hacer compatibles los objetivos de crecimiento económico con las principales demandas sociales y ambientales constituyen la base del compromiso asumido para que todas las sedes y plantas de producción mundiales obtengan la certificación de sistema de gestión ambiental ISO 14001.

Entre las empresas del grupo, ABB SACE está en la primera fila en cuanto a la dedicación de importantes recursos para alcanzar los objetivos de desarrollo sostenible y protección ambiental y prueba de ello es la consecución por todas las plantas de producción de la certificación de calidad ISO 9001, de la certificación de gestión ambiental ISO 14001 y para la mayoría de los establecimientos, también certificación de sistema de gestión integrada Calidad, Ambiente y Seguridad.

Todos los departamentos de la empresa están en efecto activamente implicadas en la persecución de la política de mejora de la gestión ambiental mediante la racionalización del consumo de materias primas y energía, la prevención de la contaminación, el respeto de las aguas y del aire, la limitación de las emisiones sonoras, la reducción de desechos en los procesos productivos y la realización de auditorías ambientales periódicas a los principales proveedores. Utilizando instrumentos de análisis como el LCA (Life Cycle Analysis), la actividad de proyectos de ABB incluye ya en su fase inicial la valoración y la mejora de las prestaciones ambientales del producto durante todo su ciclo de vida, de forma que se garantice la optimización de las prestaciones técnicas y energéticas en la fase de funcionamiento, controlar y reducir los impactos ambientales en fase de producción y definir los escenarios del fin de la vida del producto.

Cada una de estas metas y actividades es fruto de la visión de futuro al adoptar políticas ecológicas y métodos de reducción de cargas ambientales y ABB es, como hasta ahora por la calidad de sus productos, líder también en este sentido en el panorama empresarial.



Índice

Características generales	1/2
Características técnicas	1/4
Composición de las series.....	1/6

Presentación de la gama

Características generales

La gama de cuadros de distribución ArTu de ABB constituye una oferta completa e integrada de sistemas monobloques y componibles en kits para realizar cuadros eléctricos de distribución primaria y secundaria de baja tensión, que responden a todas las exigencias del mercado sobre tipo de instalación, grado de protección, características eléctricas y mecánicas.

A partir de simples kits de montaje, los cuadros ArTu permiten realizar numerosas configuraciones de cuadros:

- para distribución primaria tipo "Power Center", con predominio de interruptores de caja moldeada y posibles segregaciones internas hasta la forma 4.
- para cuadros de distribución secundaria en pavimento, equipados con interruptores de caja moldeada y aparatos modulares.
- para distribución final en pared, con predominio de interruptores modulares.

El usuario de interruptores de ABB puede de este modo, disfrutar de un sistema completo de cuadros en kits, conforme a las normativas de referencia, que garantizan una absoluta compatibilidad entre los diversos elementos (envolvente, interruptores, sistemas de distribución), además de la máxima facilidad de montaje y de cableado.

Las exigencias del cableado se han tenido muy en cuenta, previendo espacios en el ancho de la estructura y puntos para la fijación de las canales de plástico en horizontal y en vertical.



1STC60208F0001

La gama de cuadros ArTu le permiten realizar numerosas configuraciones de cuadros de distribución.

Los cuadros ArTu se distinguen por las siguientes características:

- Gama integrada de envolventes modulares hasta 4.000 A con accesorios comunes.
- Posibilidad de satisfacer todas las exigencias de forma de instalación (pared, pavimento, monobloque, cuadros en ángulo y armarios en kit) y de grado de protección (IP31, IP41, IP43, IP65).
- Máxima integración con aparatos modulares e interruptores de caja moldeada y de bastidor, sin necesidad de mecanizar aperturas ni agujeros de fijación.
- Tiempo mínimo de montaje del cuadro, por la simplicidad de los kits, la estandarización de la tornillería, los elementos autoportantes y la presencia de referencias claras para el montaje de las placas y de los paneles.
- Segregaciones en kit hasta la forma 4.
- Utilizar el sistema de cableado rápido Unifix.



1STC60204F0001

Con los cuadros ArTu puede conseguir segregaciones hasta la forma 4.

Presentación de la gama

Características generales

El uso y la instalación de los kits según las instrucciones de montaje facilitadas permiten reducir al mínimo los tiempos de montaje y cableado, por ejemplo, gracias a las referencias para el posicionamiento de los paneles y de las placas, se garantizan el respeto de las distancias de aislamiento y de las características nominales de los interruptores.

La gama ArTu se compone de tres series distintas de cuadros, que pueden equiparse con la misma variedad de accesorios:

ArTu serie L

Es una gama de cuadros componibles en kits, con capacidad de 24/36 módulos por fila y grado de protección IP31 (sin puerta) o IP43 (con puerta). La instalación puede ser en pared o en pavimento.

- ArTu L pared, con alturas útiles de 600, 800, 1000 y 1200 mm, profundidad 165 mm, anchura útil 600 mm. Permite instalar los aparatos modulares y los interruptores en caja moldeada Tmax T1-T2-T3.
- ArTu L pavimento, con alturas útiles de 1400, 1600, 1800 y 2000 mm, profundidad 195 mm, anchuras útiles 600/800 mm. Permite instalar los aparatos modulares y los interruptores Tmax T1...T6 hasta 800 A (versión fija con conexiones anteriores).

ArTu serie M

Es una gama de cuadros monobloque para instalación en pared (en profundidades de 115 y 165 mm, con grado de protección IP65) o sobre pavimento (con profundidad 195 mm y grados de protección IP31 o IP65), en los que es posible montar en perfil DIN los aparatos modulares y los interruptores de caja moldeada Tmax T1, T2 y T3. En la versión M pared (prof. 165 mm) pueden instalarse los interruptores de caja moldeada Tmax hasta 250 A, mientras que en la serie M pavimento pueden instalarse los interruptores Tmax T6 hasta 630 A.

ArTu serie K

Es una gama de cuadros componibles en kits para instalación sobre pavimento en cinco profundidades útiles (150, 225, 300, 500, 700 y 900 mm) y con grados de protección que varían desde IP31 (sin puerta frontal), IP41 (con puerta frontal y paneles laterales ventilados) hasta IP65 (con puerta frontal y paneles laterales ciegos). En los cuadros de la serie K es posible montar los aparatos modulares System pro M compact, la gama de interruptores de caja moldeada Tmax en todas las posibles configuraciones y los interruptores de bastidor Emax X1, E1, E2, E3 y E4.



Utilizar e instalar los kits, según las instrucciones suministradas, permiten reducir al mínimo los tiempos de montaje y cableado.



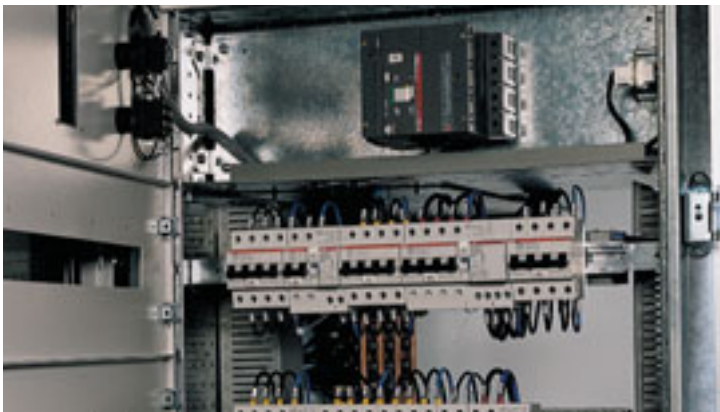
Presentación de la gama

Características técnicas

Los cuadros ArTu disponen de los anchos útiles:

- 390 mm, para la instalación de interruptores en caja moldeada hasta 1600 A(T7). Podemos montar hasta 12 módulos en perfil DIN.
- 600 mm, que representa la dimensión base para la instalación de todos los aparatos. Pueden montarse hasta 24 módulos en perfil DIN.
- 800 mm, para realizar dentro de la estructura de los cuadros de pavimento una columna lateral (600+200 mm) o para utilizar todo el ancho para instalación (800 mm). En 800 mm montamos hasta 36 módulos en perfil DIN.

Los paneles para los interruptores Tmax y Emax tienen un paso modular de 100 mm de altura. El espacio útil interno en altura varía de 600 mm (series L y M de pared) a 2000 mm (series L, M y K), lo que permite optimizar y reducir los espacios ocupados en el cuadro.



1STC820248F0001

Los paneles para los interruptores Tmax y Emax tienen un paso modular de 100 mm de altura.



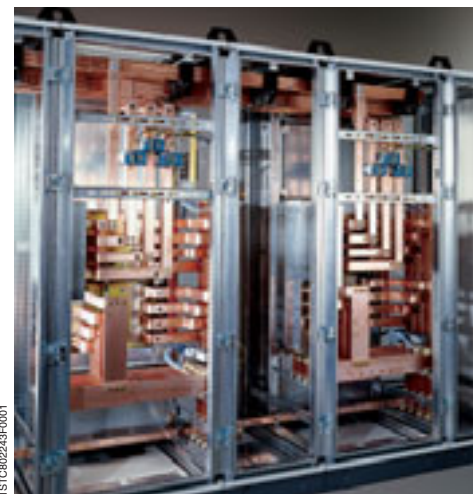
1STC820248F0001

Con los sistemas de barras perfiladas, se revaloriza todavía más la perfecta integración con los equipos de ABB, y dado que cumplen plenamente la norma UNE-EN 60439-1, pueden certificarse ejecutando sólo las pruebas individuales.

Utilizando envoltentes y los accesorios correspondientes junto con aparatos modulares e interruptores de caja moldeada y bastidor, es posible realizar cuadros eléctricos de tipo CS o CDS sin efectuar pruebas tipo adicionales, simplemente respetando los criterios de selección y las instrucciones de montaje de los diversos componentes.

Los sistemas de distribución ArTu se componen de:

- Barras perfiladas de cobre para intensidades de 400 A hasta 3200 A.
- Barras planas de cobre hasta 4000 A.
- Soportes de barras y travesaños que consiguen hasta 105 kA de corriente asignada de corta duración admisible Icw.
- Sistema de cableado rápido Unifix, hasta 400 A.
- Repartidores unipolares o tetrapolares sobre raíl DIN, hasta 400 A
- Barras flexibles para la conexión de los interruptores en caja moldeada
- Tornillos cabeza de martillo (en T) para la conexión de las derivaciones a las barras perfiladas.



1STC820248F0001

Sistema de barras y accesorios instalados en los cuadros de distribución ArTu.

Presentación de la gama

Características técnicas

El sistema de barras perfiladas se caracteriza por sus dimensiones muy compactas lo que permite que pueda montarse en la columna (interna o externa), en el fondo, en el techo, a cualquier altura del cuadro o en el lateral de la estructura, teniendo acceso frontal. Se consigue con los soportes escalares o lineales, que pueden montarse incluso en las series L o M en pavimento, en dimensiones reducidas.

El sistema de barras y accesorios de ABB preparados para la instalación en los cuadros de distribución ha sido sometido, conforme a la norma UNE-EN 60439-1, a ensayos de resistencia a cortocircuito con un valor de I_n hasta 4000 A e I_{cw} de 105 kA (1 seg.) en laboratorios de ABB reconocidos por ACAE/LOVAG.

El sistema se complementa con el sistema de cableado rápido Unifix, que facilita el cableado de forma sencilla, rápida y segura de todos los aparatos de ABB. Unifix está disponible en dos versiones:

- Unifix H. Adaptada para el cableado de interruptores de caja moldeada hasta 250 A (hasta T_{max} T3) e interruptores modulares System pro M compact.
- Unifix L. Adaptada sólo para el cableado rápido de interruptores modulares System pro M compact.

La característica fundamental de este sistema consiste en la posibilidad de combinar dentro de un único módulo diversos tipos de circuitos (monofásicos/trifásicos/auxiliares).

El sistema Unifix permite realizar el cableado en el banco de trabajo y la instalación en el cuadro posteriormente, sin limitación en el tipo o combinación de aparatos a instalar. Consiguiendo reducir considerablemente los tiempos de cableado, haciendo innecesaria la distribución mediante cables, que son sustituidos por las conexiones rígidas y encastadas que son estándar para los diversos tipos de aparatos.



Sistema de cableado rápido Unifix

1STC460029FC001

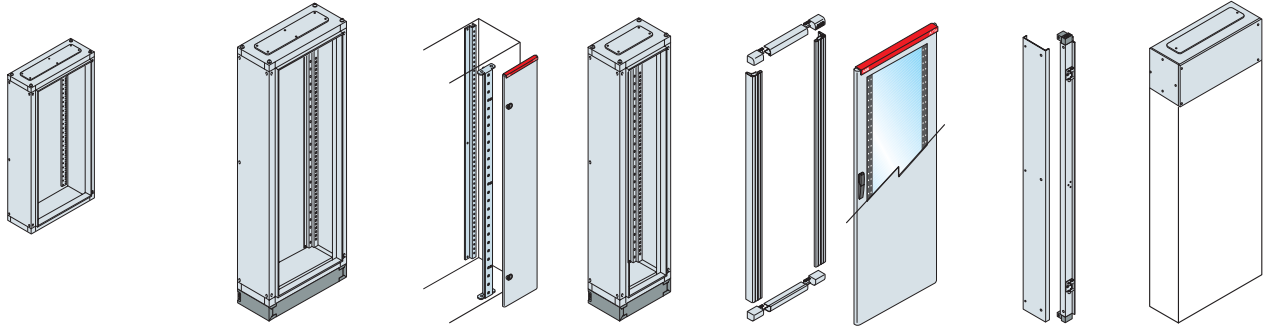


1STC460003RF001

Presentación de la gama

Composición de las series

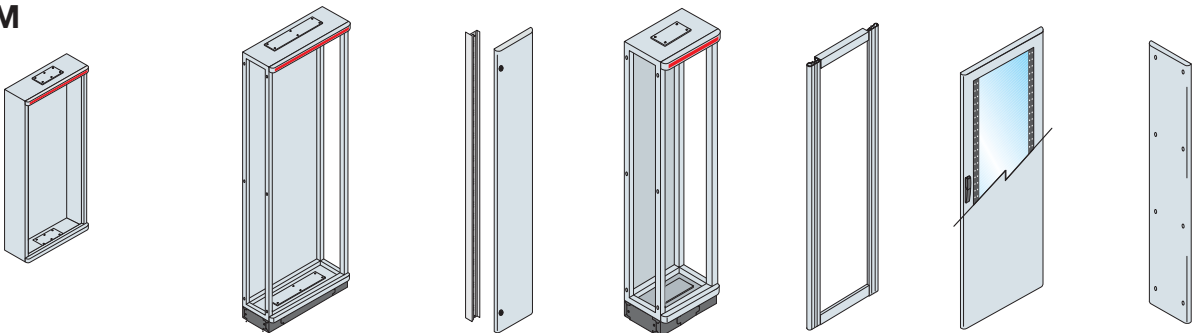
ArTu L



Estructuras de pared Dimensiones útiles ⁽¹⁾ (mm)			Estructuras de pavimento Dimensiones útiles ⁽¹⁾ (mm)			Columna interna	Columna adicional	Cierres frontales		Cierres laterales Ciegos/ Registrables	Compartimento de barras
H	A	P	H	A	P	A 200	A 300	IP31	IP43		
600	600	165					•	•	•		
800	600	165					•	•	•		
1000	600	165					•	•	•		
1200	600	165					•	•	•		
			1400	600	195		•	•	•	•	•
			1600	600	195		•	•	•	•	•
			1800	600	195		•	•	•	•	•
			2000	600	195		•	•	•	•	•
			1400	800	195	•	•	•	•	•	•
			1600	800	195	•	•	•	•	•	•
			1800	800	195	•	•	•	•	•	•
			2000	800	195	•	•	•	•	•	•

⁽¹⁾ Dimensiones externas en pág. 7/2.

ArTu M



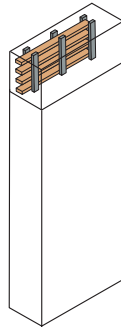
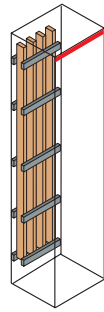
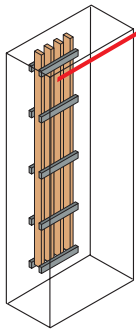
Estructuras de pared Dimensiones útiles ⁽¹⁾ (mm)			Estructuras de pavimento Dimensiones útiles ⁽¹⁾ (mm)			Columna interna	Columna adicional	Cierres frontales		Cierres laterales
H	A	P	H	A	P	A	A 300	IP31	IP65	IP65
600	600	115							•	
	600	115							•	
800	600	165							•	
1000	600	165							•	
1200	600	165							•	
			1400	600	195		•	•	•	•
				600	195		•	•	•	•
			1600	800	195	•	•	•	•	•
				600	195		•	•	•	•
			1800	800	195	•	•	•	•	•
				600	195		•	•	•	•
			2000	800	195	•	•	•	•	•
				600	195		•	•	•	•

⁽¹⁾ Dimensiones 7/1.

H = Altura, A = Anchura, P = Profundidad.

Presentación de la gama

Composición de las series

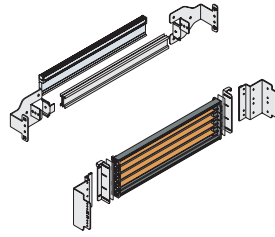


Sistemas de distribución de barras

Vertic. fondo

Vertic. column. adic.

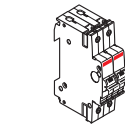
Horiz. compartimento



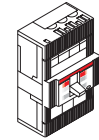
Sistema de distribución Unifix

Serie L

Serie H



Aparatos modulares System Pro M compact

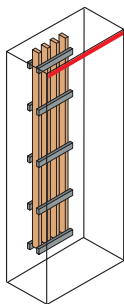


Interruptores en caja moldeada FIJOS Tmax

T1-T2-T3 ≤250A

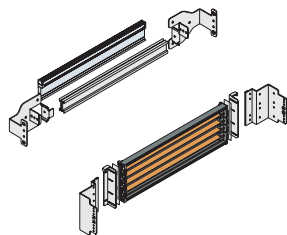
T4-T5-T6 ≤800A

	Vertic. fondo	Vertic. column. adic.	Horiz. compartimento	Serie L	Serie H	Aparatos modulares System Pro M compact	Interruptores en caja moldeada FIJOS Tmax T1-T2-T3 ≤250A	T4-T5-T6 ≤800A
	•	•		•	•	•	•	
	•	•		•	•	•	•	
	•	•		•	•	•	•	
	•	•	•	•	•	•	•	•
	•	•	•	•	•	•	•	•
	•	•	•	•	•	•	•	•
	•	•	•	•	•	•	•	•
	•	•	•	•	•	•	•	•
	•	•	•	•	•	•	•	•
	•	•	•	•	•	•	•	•
	•	•	•	•	•	•	•	•



Sistema de distribución de barras

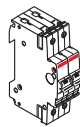
Vertical fondo estructura y columna



Sistema de distribución Unifix

Serie L

Serie H



Aparatos modulares System Pro M compact



Interruptores en caja moldeada FIJOS Tmax

T1-T2 160A

T3 250A

T4-T5-T6 630A

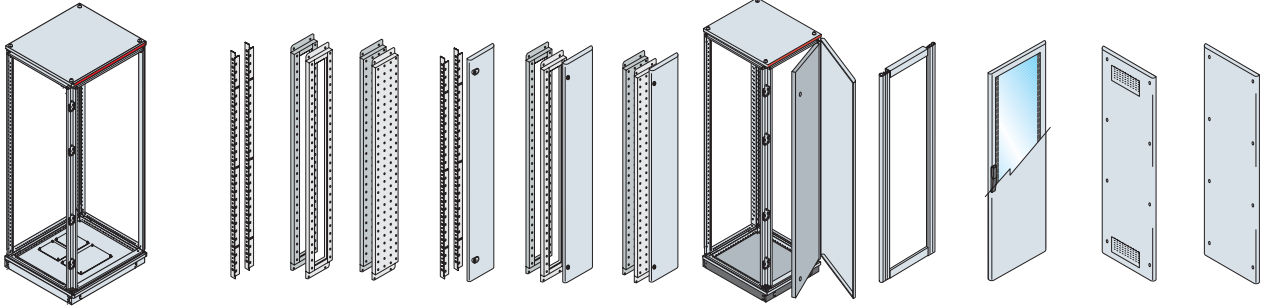
	Vertical fondo estructura y columna	Serie L	Serie H	Aparatos modulares System Pro M compact	Interruptores en caja moldeada FIJOS Tmax T1-T2 160A	T3 250A	T4-T5-T6 630A
		•		•	•		
		•		•	•		
		•		•	•	•	
		•		•	•	•	
		•		•	•	•	•
	•	•	•	•	•	•	•
	•	•	•	•	•	•	•
	•	•	•	•	•	•	•
	•	•	•	•	•	•	•
	•	•	•	•	•	•	•
	•	•	•	•	•	•	•

H = Altura, A = Anchura, P = Profundidad.

Presentación de la gama

Composición de las series

ArTu K



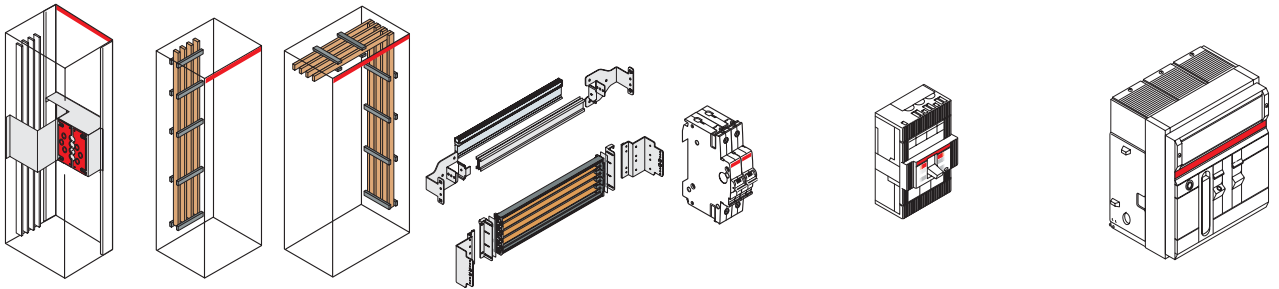
Dimensiones útiles ⁽¹⁾ (mm)			Bastidores			Columnas internas para bastidores			Columnas adicionales	Cierres frontales		Cierres laterales	
H	A	P	reducidos	abiertos	cerrados	reducidos	abiertos	cerrados	A 300mm	IP31/41	IP65	IP31/41	IP65
1600	600	150	•						•	•	•		•
	800	150	•			•			•	•	•		•
	390	225	•						•	•	•		•
	390	300	•						•	•	•		•
	390	500		•	•				•	•	•	•	•
	390	700		•	•				•	•	•	•	•
	390	900		•	•				•	•	•	•	•
	600	150	•						•	•	•		•
	600	225	•						•	•	•		•
1800 2000	390	300	•						•	•	•		•
	600	500		•	•				•	•	•	•	•
	600	700		•	•				•	•	•	•	•
	600	900		•	•				•	•	•	•	•
	800	150	•			•			•	•	•		•
	800	225	•			•			•	•	•		•
	390	300	•			•			•	•	•		•
	800	500		•	•		•	•	•	•	•	•	•
	800	700		•	•		•	•	•	•	•	•	•
	800	900		•	•		•	•	•	•	•	•	•

⁽¹⁾ Dimensiones externas en pág. 7/10.

H = Altura, A = Anchura, P = Profundidad.

Presentación de la gama

Composición de las series



1STC8020CFB01

1

Segregaciones	Sistema de distribución de barras			Sistema de distribución Unifix		Aparatos modulares System Pro M compact	Interruptores en caja moldeada Tmax		Interruptores de bastidor Emax		
	Form 2/3/4	Vertic. fondo	Vertic. lado	Horiz.	Serie L		Serie H	T1...T6	T7/T8	X1	E1-E2-E3 ≤3200A
		•	•		•	•	•	•			
		•	•		•	•	•	•			
		•	•	•	•	•	•	•			
•	•	•	•	•	•	•	•	•	•		
•	•	•	•	•	•	•	•	•	•		
•	•	•	•	•	•	•	•	•	•		
•	•	•	•	•	•	•	•	•	•		
•	•	•	•	•	•	•	•	•	•		
•	•	•	•	•	•	•	•	•	•	•	
•	•	•	•	•	•	•	•	•	•	•	
•	•	•	•	•	•	•	•	•	•	•	
•	•	•	•	•	•	•	•	•	•	•	
•	•	•	•	•	•	•	•	•	•	•	
•	•	•	•	•	•	•	•	•	•	•	
•	•	•	•	•	•	•	•	•	•	•	•

H = Altura, A = Anchura, P = Profundidad.



Estructuras componibles

ArTu L

Índice

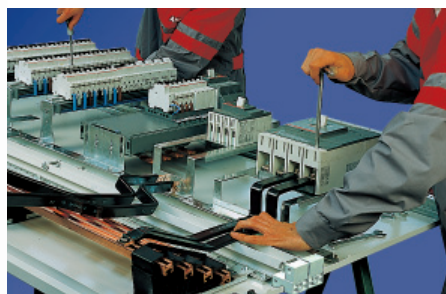
Generalidades	2/2
Selección de la estructura	2/4
Kits para aparatos	2/6
Sistemas de distribución.....	2/11
Ejemplos de configuraciones.....	2/18

Estructuras componibles ArTu L

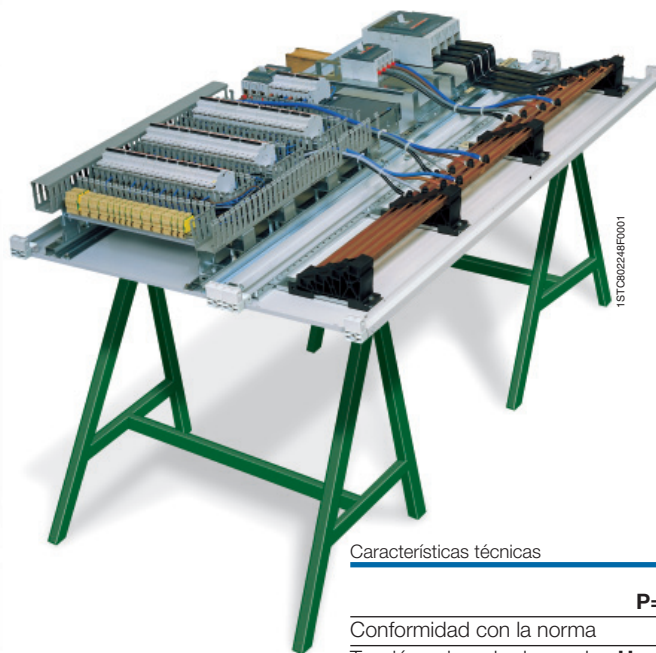
Generalidades

La gama ArTu L es una serie de estructuras componibles en kits que permiten realizar diversas combinaciones para cubrir las necesidades en cuadros de distribución final en pared hasta 250 A o en pavimento hasta 800 A. Con profundidades de 204 y 240 mm respectivamente. Pueden ampliarse lateralmente con otras estructuras o columnas adicionales independientes de 300 mm de anchura.

En los cuadros ArTu L pueden alojarse aparatos modulares de la serie System pro M Compact, interruptores en caja moldeada Tmax T1...T6 hasta 800 A (versión fija con conexiones anteriores), con una capacidad de 24 ó 36 módulos por fila. Los paneles modulares están disponibles en versiones ciegas y perforadas de 200 mm y 150 mm de distancia entre filas de aparatos modulares, que permiten optimizar el espacio disponible para interruptores y cables.



El cableado resulta más sencillo, al estar la estructura totalmente abierta. Es posible realizar el cableado en el taller o en la obra, colocando el cuadro en horizontal sobre caballetes. Con total acceso por todos los lados que permite el trabajo a más de una persona. Una vez totalmente cableado, podemos acabar el montaje del cuadro.



Características técnicas

	Pared P=204mm	Pavimento P=240mm
Conformidad con la norma	UNE-EN 60439-1	
Tensión asignada de empleo Ue	hasta 690 V	
Tensión asignada de aislamiento Ui	hasta 1000 V	
Frecuencia asignada	50-60 Hz	
Tensión asignada soportada al impulso Uimp	6 kV	8 kV
Corriente asignada In	hasta 250 A	hasta 800 A
Corriente asignada de corta duración admisible Icw	hasta 25 kA	hasta 35 kA
Corriente asignada de cresta admisible Ipk	hasta 52.5 kA	hasta 74 kA
Grado de protección IP	31 sin puerta 43 con puerta	31 sin puerta 43 con puerta

Estructuras componibles ArTu L

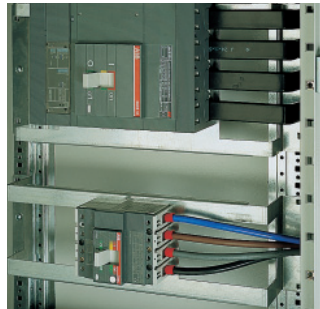
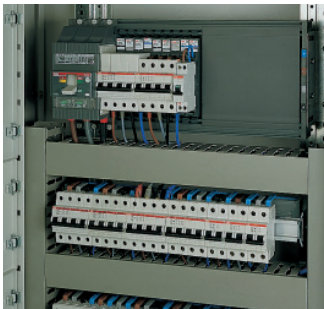
Generalidades

Es posible utilizar el sistema de cableado rápido Unifix (H y L) .

Los kits para fijación de los interruptores simplifican el trabajo con el práctico sistema engatillable de fijación rápida y tornillería unificada.



2



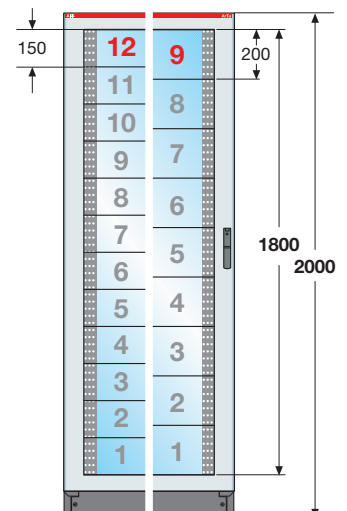
Pueden montarse barras perfiladas de 400 y 800A, con conexiones prefabricadas entre interruptores y barras perfiladas en varias posiciones de montaje. También es posible utilizar las tradicionales barras planas hasta 630 A. El grado de protección va desde IP31, para las versiones sin puerta, hasta IP43 para las versiones con puerta.

Hay amplios espacios para el montaje de canal de cables de hasta 100 mm, en vertical por los dos laterales y en horizontal.

La columna es independiente, y tiene una anchura útil de 300.

El compartimento de barras en el techo del cuadro, aumenta el espacio disponible para los cables de entrada y, junto con los repartidores, simplifican la distribución.

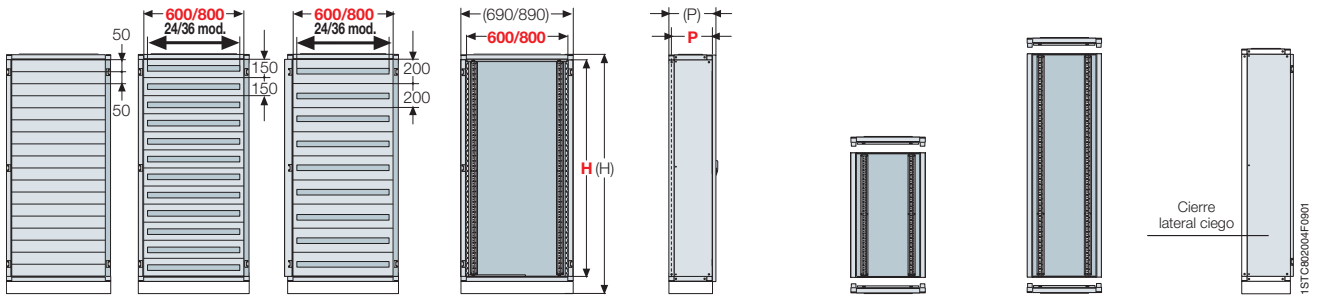
La segregación máxima que puede obtenerse es forma 2.



Estructuras componibles ArTu L

Selección de la estructura

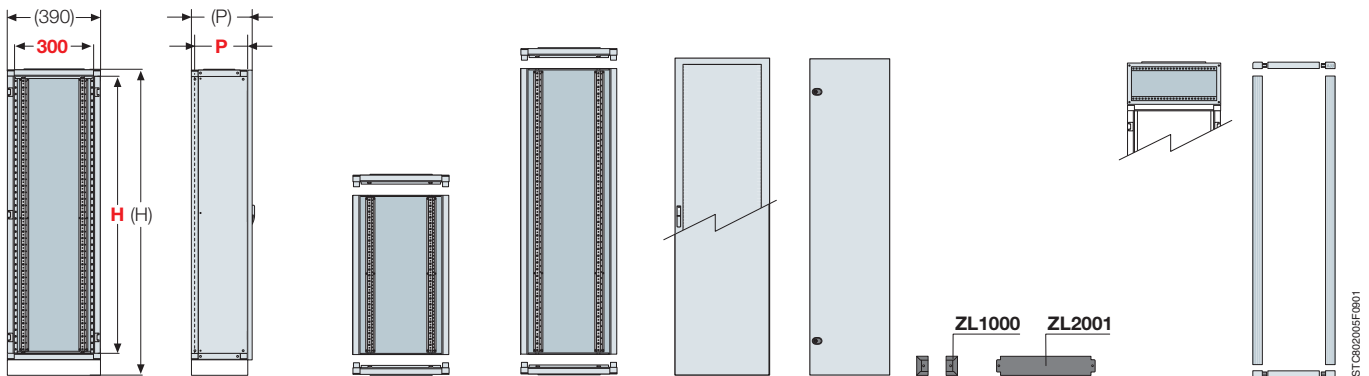
Estructuras



2

Nº mod. verticales H=100 mm	Nº mód. DIN capacidad	Nº mód. DIN capacidad	Dimensiones exteriores ⁽¹⁾			Dimensiones útiles ⁽²⁾			Estructuras de pared Fondo ⁽³⁾	Estructura de pavimento Fondo	Cierre lateral
	Panel DIN 24/36 módulos H=150 mm	Panel DIN 24/36 módulos H=200 mm	(H) mm	(A) mm	(P) mm	H mm	A mm	P ⁽⁴⁾ mm	Incluido techo y base	Incluido techo y base	Ciego
6	96 (24x4)	72 (24x3)	650			600			SL0600		MC0600
8	120 (24x5)	96 (24x4)	850			800			SL0800		MC0800
10	144 (24x6)	120 (24x5)	1050	690	204	1000	600	165	SL1000		MC1000
12	192 (24x8)	144 (24x6)	1250			1200			SL1200		MC1200
14	216 (24x9)	168 (24x7)	1550			1400				SL1400	MC1400
16	240 (24x10)	192 (24x8)	1750			1600				SL1600	MC1600
18	288 (24x12)	216 (24x9)	1950	690	240	1800	600	195		SL1800	MC1800
20	312 (24x13)	240 (24x10)	2150			2000				SL2000	MC2000
14	324 (36x9)	252 (36x7)	1550			1400				SL1408	MC1400
16	360 (36x10)	288 (36x8)	1750			1600				SL1608	MC1600
18	432 (36x12)	324 (36x9)	1950	890	240	1800	800	195		SL1808	MC1800
20	468 (36x13)	360 (36x10)	2150			2000				SL2008	MC2000

Columnas adicionales



Dimensiones exteriores ⁽¹⁾			Dimensiones útiles ⁽²⁾			Columna de pared ⁽³⁾	Columna de pavimento	Puertas front. IP43	Puertas Interiores	Zócalo	Compartimento de barras	Perfil embellecedor IP31
(H) mm	(A) mm	(P) mm	(H) mm	(A) mm	(P) mm	Incluido techo y base	Incluido techo y base	Puerta ciega	Puerta ciega	Ángulos Tapas	De techo	
650			600			VC0600		PC0602				
850			800			VC0800		PC0802				
1050	390	204	1000	300	165	VC1000		PC1002				Ver tabla en pág. 8/4
1250			1200			VC1200		PC1202				
1550			1400				VC1400	PC1402	PO1431			
1750			1600				VC1600	PC1602	PO1631			
1950	390	240	1800	300	195		VC1800	PC1802	PO1831	ZL1000 ZL2001	RC2000	
2150			2000				VC2000	PC2002	PO2031			

(1) Las dimensiones exteriores de los cuadros ArTu L de pavimento incluyen el zócalo paletizable H=100 mm (ángulos y tapas que deben pedirse aparte).

(2) Las dimensiones útiles indican el espacio para la instalación de kits y paneles.

(3) Las estructura de pared no pueden montarse una sobre otra.

(4) En el catálogo se hace siempre referencia a las profundidades 204/240 mm, que son dimensiones con puerta frontal. Las dimensiones útiles entre paneles y fondo de la estructura son 165/195 mm.

Selección por componentespág. 8/2

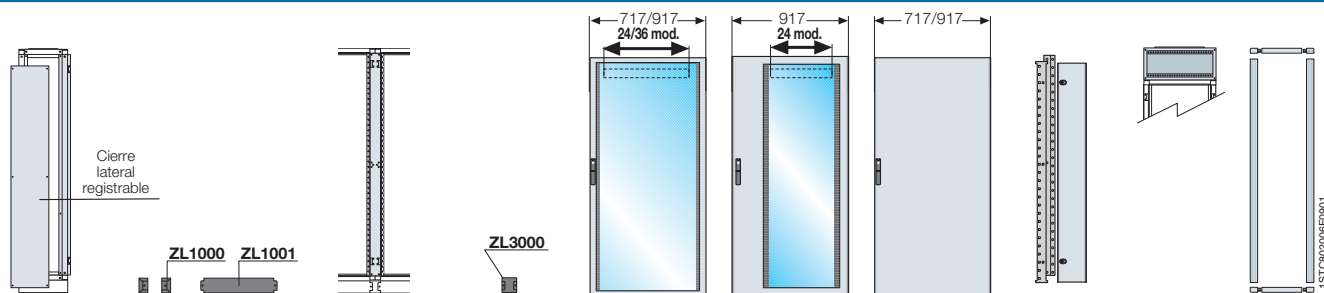
Características técnicaspág. 5/1

Dimensionespág. 7/1

H = Altura, A = Anchura, P = Profundidad

Estructuras componibles ArTu L

Selección de la estructura



Cierre lateral	Zócalo (1)		Perfiles intermedios	Zócalo (1)	Puertas frontales IP43			Columna interna	Compartimento de barras	Perfil embell. IP31
Con panel registrable	Ángulos	Tapas	Para uniones laterales	Ángulos para uniones estructuras	Puerta transparente 24/36 mód.	Puerta trans 24 mód.+ colum interna	Puerta opaca 24/36 mód.		De techo	
			MI0600		PV0600		PC0601			
			MI0800		PV0800		PC0801			
			MI1000		PV1000		PC1001			
			MI1200		PV1200		PC1201			
LF1400	ZL1000	ZL1001	MI1400	ZL3000	PV1400		PC1401		RC-1000	ver tabla en pág. 8/4
LF1600			MI1600		PV1600	PC1601				
LF1800			MI1800		PV1800	PC1801				
LF2000			MI2000		PV2000	PC2001				
LF1400			MI1400		PV1436	PV1424	PC1436	VC1425		
LF1600	ZL1000	ZL1101	MI1600	ZL3000	PV1636	PV1624	PC1636	VC1625		
LF1800			MI1800		PV1836	PV1824	PC1836	VC1825		
LF2000			MI2000		PV2036	PV2024	PC2035	VC2025		

2

Soluciones recomendadas para la instalación de aparatamenta

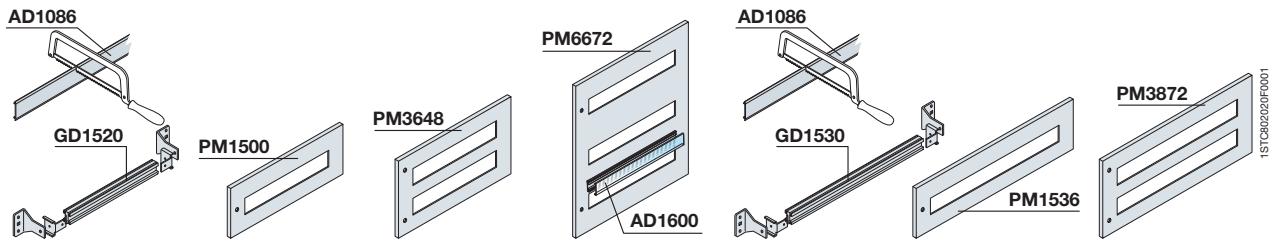
Aparatamenta		Tipo de estructura/instalación						
		Estructuras de pared			Estructuras de pavimento			Compartimento de barras
		Vertical en perfil DIN	Vertical	Horizontal	Vertical en perfil DIN	Vertical	Horizontal	Horizontal
Aparatos modulares System Pro M compact		•			•			
OT						•	•	
OETL						•		
Tmax T1	3/4 polos - fijo / conexiones anteriores	•	•	•	(•)	•	•	
Tmax T1	4 polos - fijo / conexiones anteriores + dif.			•			•	
Tmax T2	3/4 polos - fijo / conexiones anteriores	•	•	•	(•)	•	•	
Tmax T2	4 polos - fijo / conexiones anteriores + dif.			•			•	
Tmax T3	3/4 polos - fijo / conexiones anteriores	•	(•)	•	•	(•)	•	
Tmax T3	4 polos - fijo / conexiones anteriores + dif.		•			(■)		
Tmax T3	3/4 polos - fijo / conexiones anteriores + repart.						•	
Tmax T4	3/4 polos - fijo / conexiones anteriores					(•)	•	
Tmax T4	4 polos - fijo / conexiones anteriores + dif.					•	•	
Tmax T5	3/4 polos - fijo / conexiones anteriores					(•)	•	
Tmax T5	4 polos - fijo / conexiones anteriores + dif.					(•)	•	
Tmax T6	3/4 polos - fijo / conexiones anteriores					(•)		
Kit Tmax montados adosados						•		
Barras perfiladas	Soporte de barras lineal		(•)			(•)		•
	Soporte de barras escalár					(■)		•
Barras planas	Soporte de barras lineal		(•)			(•)		•
	Soporte de barras escalár					(■)		•
Unifix L				•			•	
Unifix H							•	

- (1) El montaje del zócalo es opcional.
- (•) También puede instalarse en la columna adicional.
- (■) Puede instalarse sólo en la columna adicional.

Estructuras componibles ArTu L

Kit para aparatos

Kits para aparatos modulares System Pro Mcompact, Tmax T1...T3, OT(*) y soportes para Unifix H



A=300mm

A=600mm

A=800mm

H (mm)	Kit perfil DIN 12 mód. DIN	Panel 1 fila DIN 12 mód. DIN	Kit perfil DIN 24 mód. DIN	Panel 1 fila DIN 24 mód. DIN	Panel 2 filas DIN 48 mód. DIN	Panel 3 filas DIN 72 mód. DIN	Kit perfil DIN 36 mód. DIN	Panel 1 filas DIN 36 mód. DIN	Panel 2 filas DIN 72 mód. DIN
--------	-------------------------------	---------------------------------	-------------------------------	---------------------------------	----------------------------------	----------------------------------	-------------------------------	----------------------------------	----------------------------------

Perfil de aluminio

150 ⁽¹⁾			GD1520	PM1500			GD1530	PM1536	
200	GD1512	PM2612	GD1520	PM2624			GD1530	PM2836	
300 ⁽²⁾			GD1520	PM2312			GD1530	PM2315	
300			2x GD1520		PM3648 ⁽¹⁾		2x GD1530		PM3872 ⁽¹⁾
600			3x GD1520			PM6672			

Soportes de fijación Unifix H

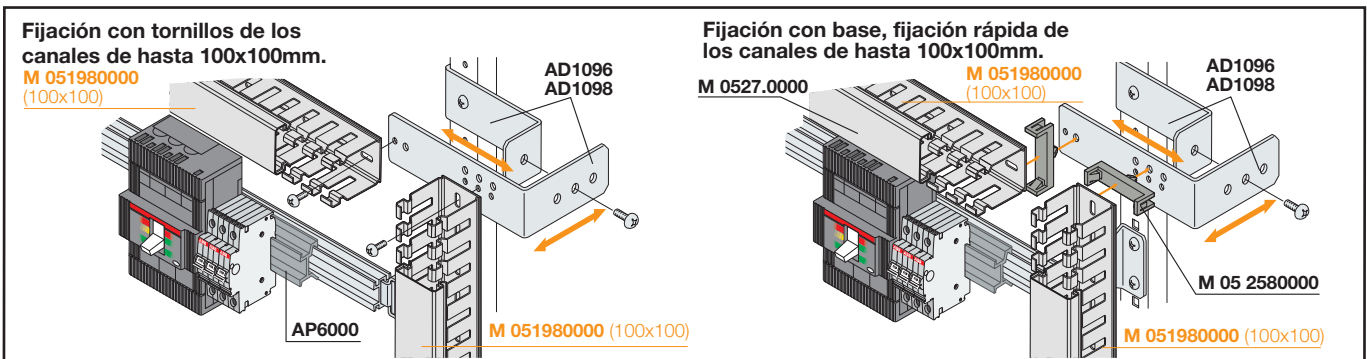
300			AD1097	PM3624			AD1097	PM3836	
-----	--	--	--------	--------	--	--	--------	--------	--

⁽¹⁾ Sólo para aparatos modulares System Pro M compact

⁽²⁾ Versión para Tmax con diferencial

^(*) Para OT \geq 100 sustituir el código PM.... por PC2600.

Complementos para instalación en perfil DIN



Soportesparacanales horizontales

Código	Descripción
AD1096	Soporte para canal horizontal/vertical pared
AD1098	Soporte para canal horizontal/vertical pavimento

Adaptador de profundidad

Código	Descripción
AP6000	Adaptador de profundidad A=600 mm para fijación de System pro M compact - Tmax T1-T2-T3

Permite el montaje del canal de cables en horizontal y vertical hasta 100x100mm (en el caso de instalación en estructura de pavimento con panel lateral desmontable LF..., el canal vertical máximo es de 100x80mm hxa). El soporte AD1098 está provisto de orificios de compensación para variar la altura y la anchura del canal. El accesorio está predispuesto con agujeros de \varnothing 7 mm para el montaje la canaleta ABB para fijar con Fix-o-Rapid.

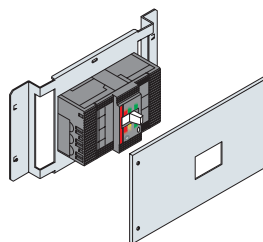
Tapaventanas DIN y tiras de señalización

Código	Descripción
65598	Tira adhesiva de señalización (12 módulos), 5 ud., Tipo ZA8P5
65599	Tira adhesiva de señalización (25 módulos), 5 ud., Tipo ZA9P5
65597	Tira adhesiva de señalización (38 módulos), 5 ud., Tipo ZA7P5
AD1086	Tapaventanas DIN L=2000 mm, color gris RAL 7035
AD1088	Tapaventanas DIN 24 módulos, color gris RAL 7035
AD1089	Tapaventanas DIN 36 módulos, color gris RAL 7035

Estructuras componibles ArTu L

Kits para aparatos

Instalación horizontal



Fijo

Interruptor conexión anterior	Nº polos	Dimensiones H (mm)
Tmax T1	3-4	200
Tmax T1 Interr. + diferencial	4	200
Tmax T2	3-4	200
Tmax T2 Interr. + diferencial	4	200
Tmax T3	3-4	200
Tmax T3 Interr. + diferencial	4	300
Tmax T3 Interr. + repartidor	3-4	200
Tmax T4	3-4	200
Tmax T4 Interr. + diferencial	4	200
Tmax T5	3-4	300
Tmax T5 Interr. + diferencial	4	300

Estructuras de pared

Estructura
24 mód.DIN
A=600

LK1000
LK1004 (1)
LK2000
LK2004
LK3000
LK3004

Estructuras de pavimento

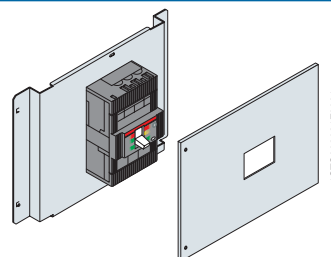
Estructura
24 mód.DIN
A=600

Estructura
36 mód.DIN
A=800

LK1000 **LK1100**
LK1004 **LK1104**
LK2000 **LK2100**
LK2004 **LK2104**
LK3000 **LK3110**
LK3004 **LK3104**
LK3301
LK4003 **LK4103**
LK4004 **LK4104**
LK5003 **LK5103**
LK5004 **LK5104**

⁽¹⁾ Versión para Tmax módulo diferencial RC 221/222.

Instalación vertical



Fijo

Interruptor conexión anterior	Nº polos	Dimensiones H (mm)
Tmax T1-T2-T3 en perfil DIN 35		200
Tmax T1	3-4	200
Tmax T1 4/5 ud. Interrup. adosados	3-4	200
Tmax T2	3-4	200
Tmax T2 3/4 ud. Interrup. adosados	3-4	200
Tmax T3	3-4	300
Tmax T3 Interr. + diferencial	4	300
Tmax T3 3 ud. Interrup. adosados	3-4	300
Tmax T4	3-4	400
Tmax T4 Interr. + diferencial	4	500
Tmax T5	3-4	400
Tmax T5 Interr. + diferencial	4	500
Tmax T6	3-4	500

Estructuras de pared

Estructura
24 mód.DIN
A=600

Columna
A=300

(ver página 2/6)
LK1001
LK2001
LK3001 **LK3003**
LK3005

Estructuras de pavimento

Estructura
24 mód.DIN
A=600

Estructura
36 mód.DIN
A=800

Columna
A=300

(ver pág. 2/6) (ver pág. 2/6)
LK1001 **LK1101**
LK4100 **LK4108***
LK2001 **LK2101**
LK3200 **LK3111****
LK3001 **LK3101** **LK3002**
LK3005 **LK3105** **LK3008**
LK3300 **LK3102****
LK4005 **LK4105** **LK4007**
LK4006 **LK4106**
LK5005 **LK5105** **LK5007**
LK5006 **LK5106** **LK5008**
LK6011 **LK6012**

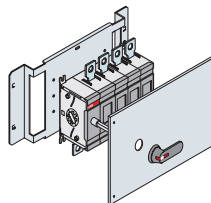
* 5 ud. interruptores adosados para estructura ancho = 800 mm.

** 4 ud. interruptores adosados para estructura ancho = 800 mm.

Estructuras componibles ArTu L

Kits para aparatos

Kits para OT 200-400, montaje vertical



Estructuras de pared

Estructura 24 mód.DIN A=600	Estructura 36 mód. DIN A=800	Columna A=300
KO1263(1)	KO1283(1)	KO1362(1)
KO1260	KO1280	KO1360
KO1261*	KO1281*	

Estructuras de pavimento

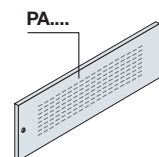
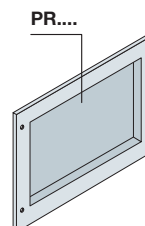
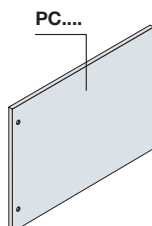
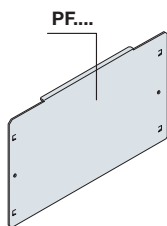
Estructura 24 mód.DIN A=600	Estructura 36 mód. DIN A=800	Columna A=300
KO1263	KO1283	KO1362
KO1260	KO1280	KO1262
KO1261*	KO1281	

Interruptor-seccionador	Nº polos	Dimensiones H (mm)
Mando centrado		
OT200-400	3-4	300
Mando a la izquierda		
OT200-250	3-4	300
OT200-250	3-4	300
OT200-250-315-400	3-4	300
OT200-250-315-400	3-4	300

(1) En ArTu pared sólo hasta el OT 250 A

* Horizontal.

Placas de montaje, paneles ciegos, reentrados y ventilados

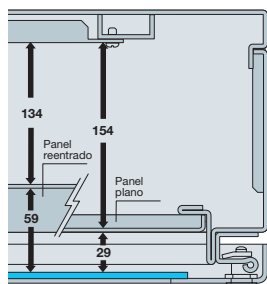


H (mm)	Placas de montaje				Paneles						
	Estructura 24 mód.DIN. A=600	Planos Estructura 36 mód.DIN. A=800	Columna A=300	Comparti. de barras A=600	Estructura 24 mód.DIN. A=600	Planos Estructura 36 mód.DIN. A=800	Columna A=300	Estructura 24 mód.DIN. A=600	Reentrados Estructura 36 mód.DIN. A=800	Columna A=300	Ventilados Estructura 24 mód.DIN. A=600
50					PC1050	PC0580					
100					PC1600	PC1800	PC1403				PA1600
150					PC1150	PC1580					
200 ⁽¹⁾	PF1002	PF1102			PC2600	PC2800	PC2401	PR2600	PR2800		PA2600
300	PF1003	PF1103	PC0300	PC0600	PC3600	PC3800	PC3401				
400 ⁽²⁾	PF1004	PF1104			PC4600	PC4800	PC4401	PR4600	PR4800	PR4401	
600	PF1006	PF1106			PC6600	PC6800	PC6401	PR6600	PR6800		
800	PF1008	PF1108			PC8600	PC8800	PC8401				
1600					PC1660	PC1680					
1800					PC1860	PC1880					
2000					PC2060	PC2080					

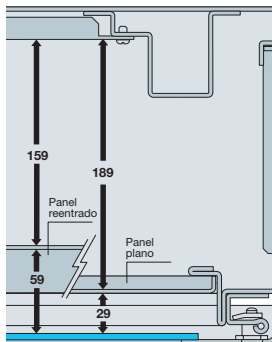
Para el montaje de toda la aparatación no modular y de seccionadores OESA.
Dimensiones útiles en pág. 7/16

Espacio útil interior

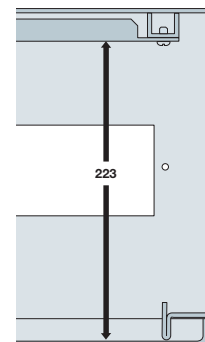
Estructura de pared



Estructura de pavimento



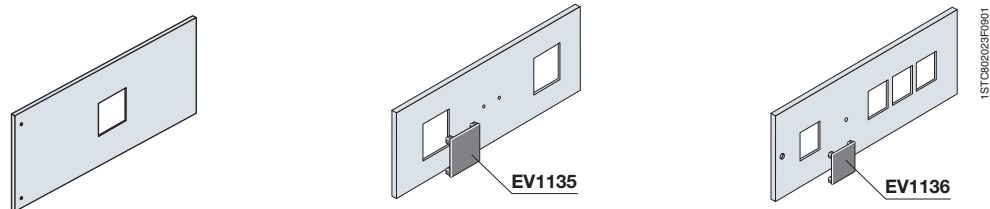
Columna de barras



Estructuras componibles ArTu L

Kits para aparatos

Paneles para instrumentos de medida cuadrados



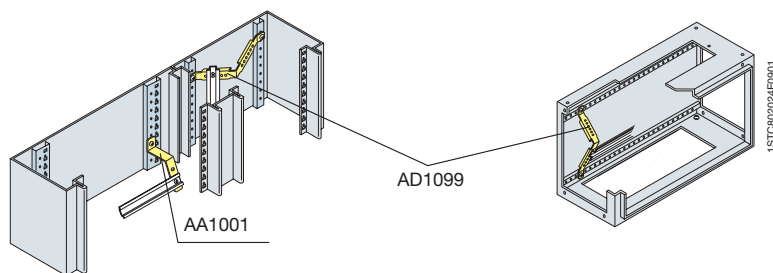
	H (mm)	1 instrumento		2 instrumentos		4 instrumentos	
		24 mód. DIN A=600	36 mód. DIN A=800	24 mód. DIN A=600	36 mód. DIN A=800	24 mód. DIN A=600	36 mód. DIN A=800
72x72mm	200			PS2720	PS2728	PS4720	PS4728
96x96mm	200	PS4196		PS2960	PS2968	PS4960	PS4968
144x144mm	200	PS4144					

Para la instalación de instrumentos de medida y los conmutadores.

Tapas para agujeros instrumentos de medida

Código	Descripción
EV1135	Tapas agujero instrumento de medida de 72x72 mm , color negro RAL9005.
EV1136	Tapas agujero instrumento de medida de 96x96 mm , color negro RAL9005.

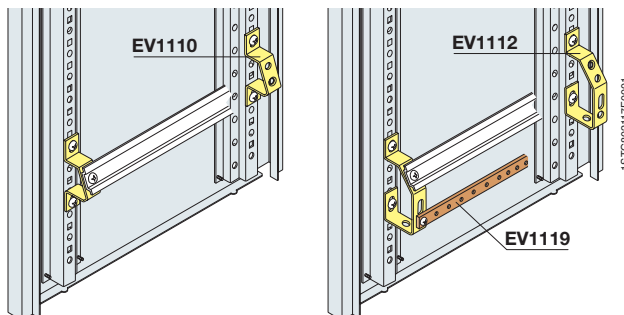
Instalación de bornas en perfil DIN



Posición de montaje de las bornas

Instalación en perfil DIN	Estructura	Columna interna	Columna	Compartimento de barras
Horizontal				AD1099
Horizontal inclinación 45°	AA1001			
Vertical		AD1005	AD1099	

Instalación de bornas en perfil DIN y barra de tierra



Soportes inclinados para bornas y barra de tierra

Código	Descripción
EV1110 - EV2110	Soportes inclinados para 1 fila de bornas
EV1112 - EV2112	Soportes inclinados para 1 fila de bornas + tierra

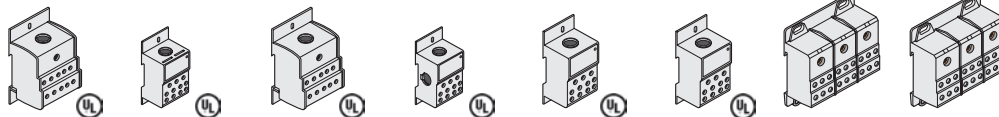
Estructuras componibles ArTu L

Sistemas de distribución. Repartidores

Repartidores modulares

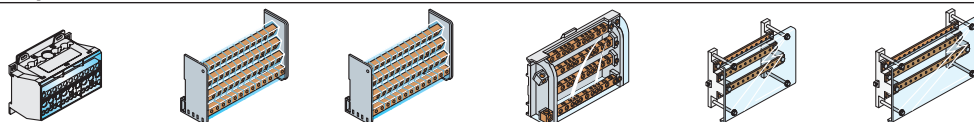
Unipolares

Tripolares



Código	AD1076	AD1080 ⁽¹⁾	AD1007	AD1081 ⁽²⁾	AD1030	AD1031	AD1075	AD1006
In (A)	125	125	160	160	250	400	125	160
Icw (kA)	4,2	4,2	11	11	21	21	11	4,2
Ipk (kA)	30	30	30	30	51	51	30	30
Versión polos	1	1	1	1	1	1	3	3
Instalación	perfil DIN 35/placa PF	perfil DIN 35/placa PF	perfil DIN 35/placa PF	perfil DIN 35/placa PF	perfil DIN 35/placa PF	perfil DIN 35/placa PF	perfil DIN 35/placa PF	perfil DIN 35/placa PF
Alimentación Ø cable (mm²)	10 35	6 35	16 70	10 70	35 120	95 185	10 35	16 70
Nº salidas Ø cable (mm²)	2,5+10 2,5+16 2,5+25 2,5+35	6	10	6	4 5 2	4 5 2	6	6
Dimensiones HxAxP (mm)	71x45x42,5	75x25x47	71x45x42,5	92x35x49	96x45x49	96x45x49	80x71,5x42,5	80x71,5x42,5
Nº módulos DIN	2,5	1,5	2,5	2	3	3	4,5	4,5
Tensión asignada de empleo Ue (V)	690	500	690	500	500	500	690	690
Grado de protección IP	20	20	20	20	20	20	20	20

Tetrapolares



Código	AD1004	AD1028	AD1029	AD1027	AD1034	AD1053
In (A)	125	125	125	160	250	250
Icw (kA)	4,2	4,2	4,2	6,2	15	15
Ipk (kA)	25	25	25	20	30	30
Versión poli	4	4	4	4	4	4
Instalación	perfil DIN 35/placa PF	perfil DIN 35/placa PF	perfil DIN 35/placa PF	perfil DIN35	con soportes AD1038	con soportes AD1038
Alimentación Ø cable (mm²)	6 35	6 25 con terminal 35 sin terminal	6 25 con terminal 35 sin terminal	10 50		
Nº salidas Ø cable (mm²)	5 agros./fase Ø1+6 2 agros./fase Ø1,5+16 6 agros./neuro Ø1,5+16 4 agros./neuro Ø1,5+6²	2xØ6+25 + terminal 2xØ6+35 sin terminal 9xØ6+10	2xØ6+25 + terminal 2xØ6+35 sin terminal 2xØ6+16 9xØ6+10	8xØ2,5+16 3xØ6+35	Nº22 agujeros de M5 y paso 17,5 mm por fase (barras roscadas 20x5mm)	Nº32 agujeros de M5 y paso 17,5 mm por fase (barras roscadas 20x5mm)
Dimensiones HxAxP (mm)	45x75x98	89x93x48	126x93x48	90x160x50	150x600x70	150x800x70
Nº módulos DIN	5,5	5	7	9	24	36
Tensión asignada de empleo Ue (V)	500	690	690	500	500	500
Grado de protección IP	20	20	20	20	20	20

⁽¹⁾ Posibilidad de poner en paralelo con el accesorio de unión AD1083.

⁽²⁾ Posibilidad de poner en paralelo con conexiones de tipo pletina (no suministrado).

Barras flexibles hasta 1000 A

Sección	In (A)	Código	Nº barras/fase	Corriente admisible (A)			AxH (mm)	Dimensiones sección (mm²)	Longitud (mm)	Peso (kg)
				IP31	IP41	IP65				
	250	BF1602	1	395	323	250	20x3	60	2000	1,42
	400	BF2502	1	498	460	400	20x5	100	2000	2,15
	500	BF4002	1	660	620	500	24x6	144	2000	3
	630	BF4012⁽¹⁾	1	758	702	630	32x5	160	2000	3,36
	1000	BF6302	1	1203	1140	1000	40x8	320	2000	6,33

⁽¹⁾ Sólo para conexiones anteriores prolongadas y posteriores.

Selección por componentes pág. 8/2

Características técnicas pág. 5/1

Dimensiones pág. 7/1

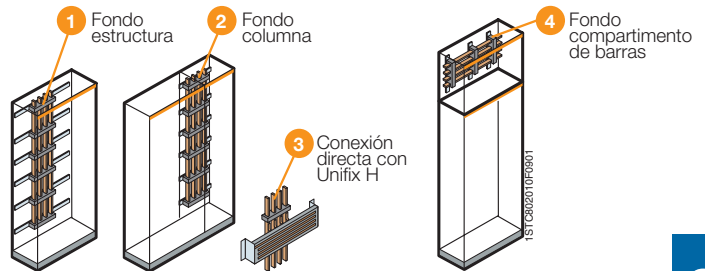
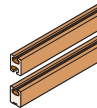
Estructuras componibles ArTu L

Sistemas de distribución. Barras perfiladas

Selección de los soportes de barras y de los travesaños

Instalación vertical

Instalación horizontal



Soportes de barras

Barras perfiladas

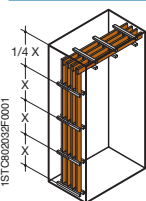
Travesaños de fijación a la estructura

Tipo	In ≤ 400+800A	Instalación	Estructura	Columna	Columna interna	Compartimento de barras
Escalar hasta 800 A PB0802	BA0400 BA0800	2		TL2000 (A=300)	TL2100 (A=200)	
		4				TL2000 (H=300)
Lineal hasta 800 A PB0803	BA0400 BA0800	1	TL1000 (A=600) TL1100 (A=800)			
		2		TL3000 (A=300)		
		3	TL1000 (A=600) TL1100 (A=800)			
		4				TL3000 (H=300)

Barras perfiladas para aplicaciones hasta 800 A

Perfil	In (A)	Código	Nº barras/fase	Corriente asignada (A)		I _{ow} máx (kA)	Dimensiones			Peso (kg)
				IP31	IP43		AxH (mm)	Sección (mm ²)	Longitud (mm)	
	520	BA0400	1	630	520	35	20x20	200	1730	4
	830	BA0800	1	970	830	35	20x20	283	1730	4,4

Selección y montaje de barras perfiladas y soportes de barras



La distancia entre el primer soporte de barras y el extremo de la barra no debe ser superior a 1/4 de "X".

X máx = Distancia máxima que no debe superarse entre dos soportes de barras consecutivos

Nº de soportes de barras en función de la I_{cc} máx

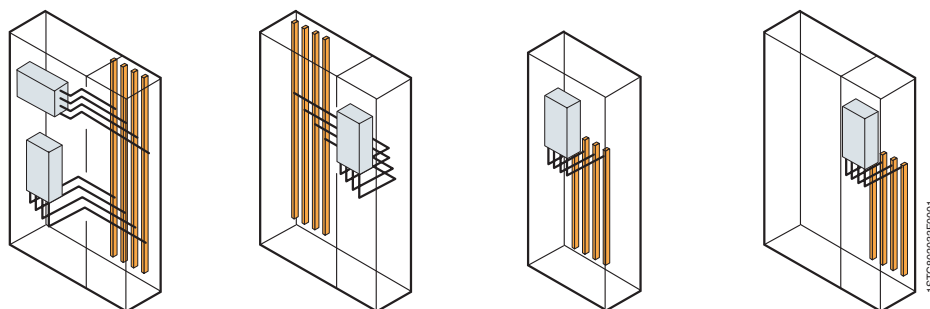
Barra Código	Corriente asignada	Sop. de barras Código	Nº de barras por fase	25 kA		35 kA		50 kA		65 kA		75 kA		85 kA		100 kA	
				X máx (mm)	X máx (mm)	X máx (mm)	X máx (mm)	X máx (mm)	X máx (mm)	X máx (mm)	X máx (mm)	X máx (mm)	X máx (mm)				
Lineal																	
BA0400	400A	PB0803	1	4	550	5	425	-	-	-	-	-	-	-	-	-	-
BA0800	800A	PB0803	1	4	550	4	550	-	-	-	-	-	-	-	-	-	-
Escalar																	
BA0400	400A	PB0802	1	4	550	4	550	-	-	-	-	-	-	-	-	-	-
BA0800	800A	PB0802	1	4	550	4	550	-	-	-	-	-	-	-	-	-	-

El uso del número correcto de soportes de barras garantiza la resistencia a los esfuerzos electrodinámicos en caso de cortocircuito. Respetar la distancia máxima (X máx) que no debe superarse entre dos soportes de barras consecutivos en función de la I_{cc} máxima.

Estructuras componibles ArTu L

Sistemas de distribución. Barras perfiladas

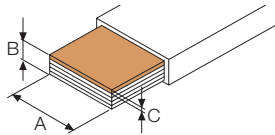
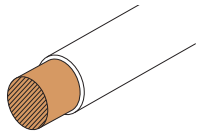
Kits prefabricados para conexiones entre aparata y barras perfiladas 400/800 A



Aparata	Kits de conexión			
Tipo de instalación	De interruptor en la estructura hacia las barras en la columna	De interruptor en la columna hacia barras en la estructura	De interruptor en la estructura hacia barras en el fondo	De interruptor en la columna hacia barras en el fondo
Tipo soporte barras	Escalera PB0802	Lineal PB0803	Lineal PB0803	Lineal PB0803
Aparatos fijos, conexión anterior, instalación horizontal				
Tmax T1 4 polos	KB1001 ⁽¹⁾			
Tmax T2 4 polos	KB1001			
Tmax T3 4 polos	KB1002			
Tmax T5 4 polos	KB1020			
Tmax T5 4 polos interrup. + diferen.	KB1021			
Aparatos fijos, conexión anterior, instalación vertical				
Tmax T3 4 polos	KB1006	KB1010	KB1014 / KB1018 ⁽²⁾	KB1014 / KB1018 ⁽²⁾
Tmax T3 4 polos (strutt. da parete)	KB1006	KB1010	KB1014	KB1014
Tmax T3 4 polos interrup. + diferen.		KB1019		
Tmax T5 4 polos	KB1022	KB1024		
Tmax T5 4 polos interrup. + diferen.	KB1022	KB1024		

⁽¹⁾ Para Tmax T1 provisto de terminales anteriores prolongados.

⁽²⁾ KB1018 sólo con barras planas y soportes de barras escalares.

Aparata	Dimensiones de los conductores	
		
	AxBxC (mm)	Sección (mm ²)
Tmax T1-T2		50
Tmax T3	20x5x1	150
Tmax T5 630A	32x6x1	

El uso de kits prefabricados de conexión es únicamente posible cuando la columna de cables se monta a la derecha de la estructura.

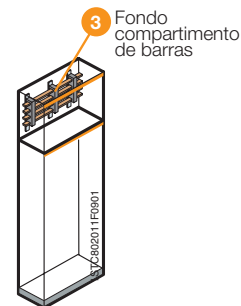
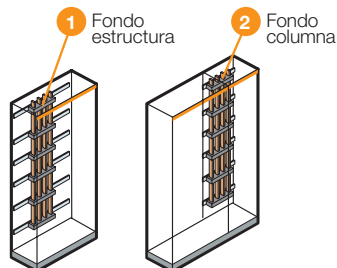
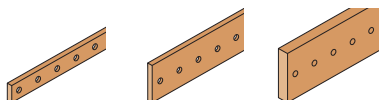
Estructuras componibles ArTu L

Sistemas de distribución. Barras planas

Selección de los soportes de barras y de los travesaños

Instalación vertical

Instalación horizontal



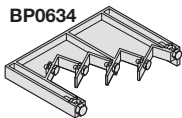
2

Soportes de barras

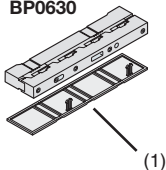
Barras planas

Travesaños de fijación a la estructura

Tipo
Escalar hasta 630 A
BP0634



Lineal hasta 630 A
BP0630



In=250 A	In=400 A	In=630 A
BR0250	BR0400	BR0630
BR0250	BR0400	BR0630

Instalación	Estructura	Columna	Compartimento de barras
2		TL3000 (A=300)	
3			TL3000 (H=300)
1	TL1000 (A=600) TL1100 (A=800)		
2		TL3000 (A=300)	
3			TL3000 (H=300)

(1) Las tapas de protección final de las barras se piden aparte con el código **BP0632**.

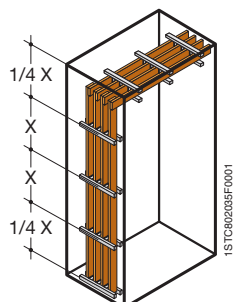
Barras planas hasta 630 A

Sección	In (A)	Código	Nº barras/fase	Corriente asignada (A)		I _{cw} máx. (kA)	AxH (mm)	Longitud (mm)	Peso (kg)
				IP31	IP43				
	275	BR0250	1	290	275	23	15x5	1750	1,35
	440	BR0400	1	475	440	23	25x5	1750	1,8
	695	BR0630	1	750	695	32	30x10	1750	4,4

Estructuras componibles ArTu L

Sistemas de distribución. Barras planas

Selección y montaje de barras planas y soportes de barras



La distancia entre el primer soporte de barras y el extremo de la barra no debe ser superior a $1/4$ de "X".

Nº soporte de barras en función de la Icc máx.

Barra código	Corriente asignada	Soporte de barras código	Nº de barras por fase	16 kA		20 kA		23 kA		32 kA	
				X max (mm)	X max (mm)	X max (mm)	X max (mm)	X max (mm)	X max (mm)		
BR0250	250A	BP0634	1	11	175	15	125	18	102	-	-
BR0400	400A		1	9	225	15	125	18	102	-	-
BR0630	630A		1	9	225	15	125	18	102	-	-
BR0250	250A	BP0630	1	4	500	6	350	10	200	-	-
BR0400	400A		1	4	500	6	350	10	200	-	-
BR0630	630A		1	-	-	4	600	4	600	9	210

X max = Distancia máxima que no debe superarse entre dos soportes de barras consecutivos.

El uso del número correcto de soportes de barras garantiza la resistencia a los esfuerzos electrodinámicos en caso de cortocircuito. Respetar la distancia máxima (X máx) que no debe superarse entre dos soportes de barras consecutivos en función de la Icc máxima.

Barras planas con agujeros roscados para conexiones de tierra

Sección	Código	Agro. roscado	Paso	AxH (mm)	Longitud (mm)	AxB (mm)
	EV1119	M6	20	20x5	2000	
	EV1120	M6	20	25x5	2000	
	EV1121	M6	25	50x5	2000	
	EV1122	M6				34x30
	EV1123	M8				34x30
	EV1124	M6				40x50
	EV1125	M8				40x50

Estructuras componibles ArTu L

Sistemas de distribución. Unifix

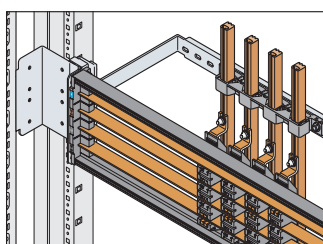
Características técnicas

Características técnicas		Unifix H	Unifix L
Tensión asignada de empleo (Ue)		690V AC	400V AC
Tensión asignada de aislamiento (Ui)		1000V AC	500V AC
Tensión asignada soportada al impulso (Uimp)		8kV	6kV
Frecuencia asignada		50/60Hz	50/60Hz
Corriente asignada (In)	alimentación central	400A	100A
	alimentación lateral	320A	80A
Corriente asignada de corta duración admisible (Icw)		25kA	
Corriente de pico máxima (Ipk)		52,5kA-400V	
Tamaño máximo del interruptor instalable		250A	100A
Corriente asignada de cortocircuito condicional (Icc)	Tmax T1	36kA-400V	
	Tmax T2 N, S ⁽¹⁾	50kA-400V	
	Tmax T3	50kA-400V	
Con interruptor	S200		6kA-400V
	S200M		10kA-400V
	S200P		25kA-400V
Grado de protección		IP20 con accesorio	IP20
Características del material aislante		Termoplástico autoextinguible V1 (UL94)	Termoplástico autoextinguible V1 (UL94)
Características del material conductor		Cobre electrolítico	Cobre electrolítico
Ancho		24/600	12/400
(Nº módulos/mm)		36/800	24/600
			36/800

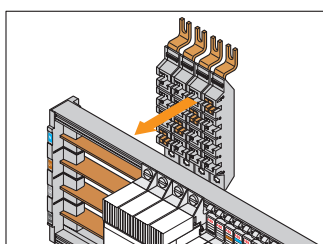
Instalación del sistema Unifix

Bastidor para Tmax	300x600 mm (hxa)	ED2183	
	300x800 mm (hxa)	ED2191	
Soportes de fijación H=300 mm		AD1097	
Travesaño para conexión a barras perfiladas	A=600	TL1000	
perfiladas con PB0803	A=800	TL1100	
Barra 2P	12 mód.		ED2993
	18 mód.		ED3009
	24 mód.		ED3017
	36 mód.		ED3025
Barra 4P	12 mód.		ED2944
	18 mód.		ED2951
	24 mód.		ED2969
	36 mód.		ED2977
Soporte de fijación	24 mód.		ED1520
	36 mód.		GD1530

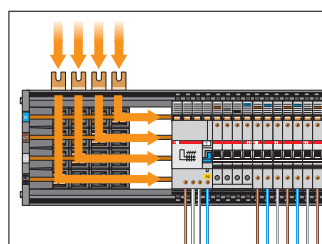
⁽¹⁾ Seleccionar interruptores en ejecución fija con terminales anteriores para cables de cobre.



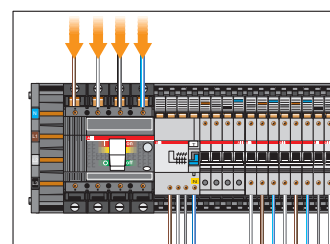
Conexión directa a sistema de barras perfiladas de 400/800A.



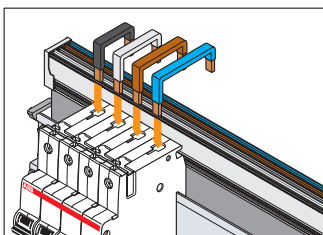
Módulo alimentador para bastidor 400A (L1-L2-L3-N).



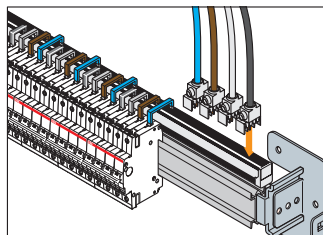
Alimentación directa de las bases con el módulo alimentador ED2209.



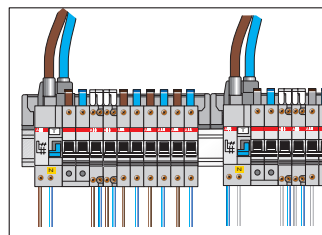
Alimentación a través de interruptor general de fila.



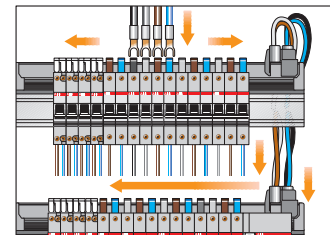
Conexiones (L1- L2- L3-N) para aparatos modulares System pro M compact.



Conexión de la barra con bornes de alimentación de 100 A, sin cable. Bornes para cables hasta 35 mm².



Alimentador con cable directamente en cada barra.



Alimentación en paralelo de dos barras.

Estructuras componibles ArTu L

Sistemas de distribución. Unifix

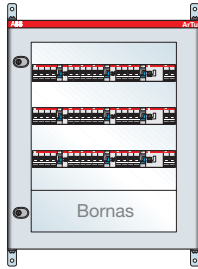
Tabla de selección conexiones en función del interruptor

Interruptores serie	Unifix H	Unifix L
SN201L - SN201 - SN201M DS201 - DS201M	ED2654 L1/N 40A ED2662 L2/N 40A ED2670 L3/N 40A	ED3272 L1/N 40A ED3280 L2/N 40A ED3298 L3/N 40A
S200 - DS200 - DS202 F200 (hasta 680A) (Unifix L)	(aliment. arriba) (aliment. abajo) ED2531 L1 63A ED2572 L1 63A ED2549 L2 63A ED2590 L2 63A ED2556 L3 63A ED2598 L3 63A ED2564 N 63A ED2606 N 63A	ED3033 L1 100A ED3041 L2 100A ED3058 L3 100A ED3066 N 100A
S800	ED2845 Módulo falso polo (aliment. arriba) ED2551 L2 125A ED2552 L3 125A ED2553 L3 125A ED2554 N 125A ED2550 Modulo falso polo	
S280 (80-100A) E200 (hasta 100A) E200 (80-100A) (Unifix L)	ED2720 L1 100A ED2738 L2 100A ED2746 L3 100A ED2753 N 100A	ED3132 Aliment. L1/L2/L3/N - 350mm ED0026 Aliment. L1/L2/L3/N - 1500mm ED0025 Aliment. L1/L2/L3/N - 2500mm
MDCR - Aparamenta diversa	(aliment. arriba) (aliment. abajo) ED2894 L1/N 16A ED2910 L1/N 16A ED2902 L1/L2 16A ED2928 L1/L2 16A	ED3108 Aliment. 2 cables L1/N 16A ED3116 Aliment. 3 cables L1/L2/L3 16A ED3124 Aliment. 4 cables L1/L2/L3/N 16A ED3355 Aliment. 2 cables L1/N 40A ED3363 Aliment. 3 cables L1/L2/L3 40A ED3371 Aliment. 4 cables L1/L2/L3/N 71A
Tmax T1 ⁽¹⁾ Interruptor	ED2217 L1 Arriba/L2 Abajo ED2225 L2 Arriba/L1 Abajo ED2233 L3 Arriba/N Abajo ED2241 N Arriba/L3 Abajo	
Diferencial	ED2373 Modulo falso polo	
Mando solenoide	ED2381 Modulo falso polo	
Tmax T2 ⁽¹⁾ Interruptor	ED2258 L1 Arriba/L2 Abajo ED2266 L2 Arriba/L1 Abajo ED2274 L3 Arriba/N Abajo ED2282 N Arriba/L3 Abajo	
Diferencial	ED2373 Módulo falso polo	
Mando solenoide	ED2399 Módulo falso polo	
Tmax T3 Interruptor	(aliment. arriba) (aliment. abajo) ED2290 L1 ED2332 L1 ED2308 L2 ED2340 L2 ED2316 L3 ED2357 L3 ED2224 N ED2365 N	
Diferencial	ED2373 Módulo falso polo	

Para los bloques DDA, en Unifix H, pedir los códigos de falso módulo **ED2845** en función de las dimensiones del bloque diferencial.

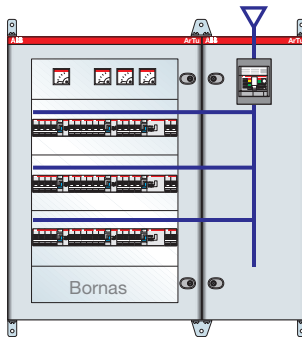
Estructuras componibles ArTu L

Ejemplos de configuraciones



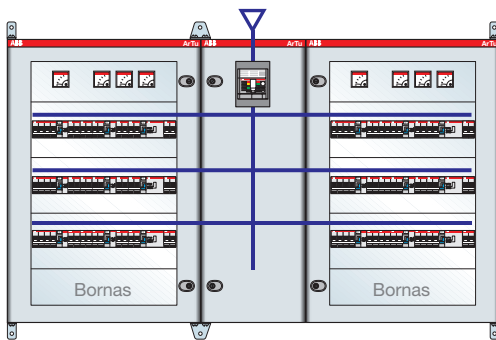
ArTu L dim. 800x600x204 mm (850x690x204 mm. dim. externas) IP43 con paneles modulares.

Código	Descripción	Cant.
SL0800	Fondo, base y techo 800x600x165mm, L	1
MC0800	Cierre lateral ciego 800x200, 2 ud., L	1
AL2000	Soporte de fijación a pared estructura simple, 2 ud., L	2
PV0800	Puerta transparente 800x600, L	1
GD1520	Kit perfil DIN (aluminio) A=600mm, L	3
PM6672	Panel 72 módulos 600x600mm, M, K	1
AD1096	Soporte canal horizontal/vertical, metálica, 4 ud., L pared	1
PC2600	Panel ciego 200x600mm, L, M, K	1
EV1110	Soportes inclinados 1 fila de bornas, 50 ud., L, M, K	1
EV1119	Barra de 20x5 mm taladrada y roscada M6 L=2000, 2 ud., L, M, K	1



ArTu L dim. 1000x900x204 mm (1050x1080x204 mm. dim. externas) IP43 con columna adicional, kit para Tmax T3 y paneles modulares, con embarrado de 250 A, Icw 16 kA y Unifix L.

Código	Descripción	Cant.
SL1000	Fondo, base y techo 1000x600x165mm, L	1
VC1000	Fondo, base y techo 1000x300x165mm, L	1
MC1000	Cierre lateral ciego 1000x200, 2 ud., L	1
MI1000	Perfil intermedio para uniones laterales H=1000mm, L	1
AL2000	Soporte de fijación a pared estructura simple, 2 ud., L	2
AA1000	Soporte de fijación a pared 2 estructuras unidas, L	1
PV1000	Puerta transparente 1000x600, L	1
PC1002	Puerta ciega 1000x300mm, L	1
LK3003	Kit para Tmax T3 vertical en columna, fijo, L pared	1
GD1520	Kit perfil DIN (aluminio) A=600mm, L	3
PM2624	Panel 24 módulos 200x600mm, M, K	3
AD1096	Soporte canal horizontal/vertical, metálica, 4 ud., L pared	1
PS4720	Panel 4 instrumentos medida 72x72 200x600mm, M, K	1
PC2600	Panel ciego 200x600mm, L, M, K	1
PC6401	Panel ciego para columna 600x300mm, L	1
PC1403	Panel ciego para columna 100x300mm, L	1
BP0630	Soporte barras lineal, In=630A, 32 kA, 2ud., L	2
BR0250	Barra In=250A, sección 15x5mm L=1750mm, 2ud.	1
TL3000	Travesaño posterior A=300mm, L	3
ED2969	Barra 100 A, 4P 24 módulos (A=600 mm), Unifix L	3
ED3132	Alimentador con cable 4P de 100 A (L=350mm), Unifix L	3
ED3033	Conexiones L1 de 100 A (10 ud.), Unifix L	s/ nº int.
ED3041	Conexiones L2 de 100 A (10 ud.), Unifix L	s/ nº int.
ED3058	Conexiones L3 de 100 A (10 ud.), Unifix L	s/ nº int.
ED3066	Conexiones N de 100 A (10 ud.), Unifix L	s/ nº int.
ED2961	Cubrebarras, A=600, 10 ud., Unifix L	1
EV1110	Soportes inclinados 1 fila de bornas, 50 ud., L, M, K	1
EV1119	Barra de 20x5 mm taladrada y roscada M6 L=2000, 2 ud., L, M, K	1



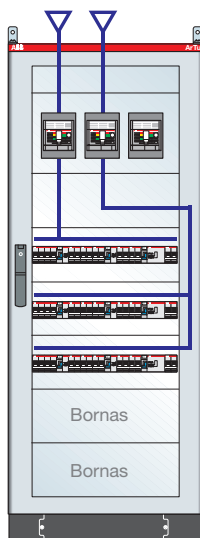
ArTu L dim. 1000x1500x204 mm (1050x1770x204 mm. dim. externas) IP43 con columna adicional, kit para Tmax T3, paneles modulares, con embarrado de 250 A, Icw 16 kA y Unifix L.

Código	Descripción	Cant.
SL1000	Fondo, base y techo 1000x600x165mm, L	2
VC1000	Fondo, base y techo 1000x300x165mm, L	1
MC1000	Cierre lateral ciego 1000x200, 2 ud., L	1
MI1000	Perfil intermedio para uniones laterales H=1000mm, L	2
AL2000	Soporte de fijación a pared estructura simple, 2 ud., L	2
AA1000	Soporte de fijación a pared 2 estructuras unidas, L	2
PV1000	Puerta transparente 1000x600, L	2
PC1002	Puerta ciega 1000x300mm, L	1
LK3003	Kit para Tmax T3 vertical en columna, fijo, L pared	1
GD1520	Kit perfil DIN (aluminio) A=600mm, L	6
PM2624	Panel 24 módulos 200x600mm, M, K	6
AD1096	Soporte canal horizontal/vertical, metálica, 4 ud., L pared	2
PS4720	Panel 4 instrumentos medida 72x72 200x600mm, M, K	2
PC2600	Panel ciego 200x600mm, L, M, K	2
PC6401	Panel ciego para columna 600x300mm, L	1
PC1403	Panel ciego para columna 100x300mm, L	1
BP0630	Soporte barras lineal, In=630A, 32 kA, 2ud., L	2
BR0250	Barra In=250A, sección 15x5mm L=1750mm, 2ud.	1
TL3000	Travesaño posterior A=300mm, L	3
ED2969	Barra 100 A, 4P 24 módulos (A=600 mm), Unifix L	6
ED3132	Alimentador con cable 4P de 100 A (L=350mm), Unifix L	6
ED3033	Conexiones L1 de 100 A (10 ud.), Unifix L	s/ nº int.
ED3041	Conexiones L2 de 100 A (10 ud.), Unifix L	s/ nº int.
ED3058	Conexiones L3 de 100 A (10 ud.), Unifix L	s/ nº int.
ED3066	Conexiones N de 100 A (10 ud.), Unifix L	s/ nº int.
ED2961	Cubrebarras, A=600, 10 ud., Unifix L	1
EV1110	Soportes inclinados 1 fila de bornas, 50 ud., L, M, K	1
EV1119	Barra de 20x5 mm taladrada y roscada M6 L=2000, 2 ud., L, M, K	1

Estructuras componibles ArTu L

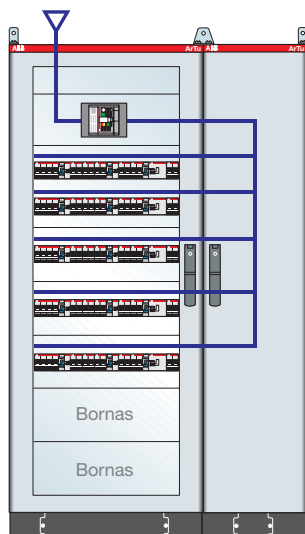
Ejemplos de configuraciones

2



ArTu L dim. 1600x600x240 mm (1750x690x240 mm. dim. externas) IP43 con kit para 3 ud. Tmax T3, paneles modulares, repartidores de 250 A y Unifix L.

Código	Descripción	Cant.
SL1600	Fondo, base y techo 1600x600x195mm, L	1
MC1600	Cierre lateral ciego 1600x200, 2 ud., L	1
AL2000	Soporte de fijación a pared estructura simple, 2 ud., L	1
ZL1000	Perfiles zócalo para estructura o columna H=100 mm, 2 ud., L	1
ZL1001	Tapas para zócalo estructura, 2 ud., L	1
PV1600	Puerta transparente 1600x600, L	1
LK3300	Kit para 3 ud. Tmax T3 verticales en placa, fijo, 4 polos, L pavimento	1
GD1520	Kit perfil DIN (aluminio) A=600mm, L	3
PM2624	Panel 24 módulos 200x600mm, M, K	3
AD1098	Soporte canal horizontal/vertical, metálica, 4 ud., L pavimento	2
PC2600	Panel ciego 200x600mm, L, M, K	3
PC1600	Panel ciego 100x600mm, M, K	1
AD1034	Kit barras horizontales 250A A=600mm x 200mm	1
AD1038	Soporte fijación kit barras AD1034 a la estructura, L	1
ED2969	Barra 100 A, 4P 24 módulos (A=600 mm), Unifix L	3
ED3132	Alimentador con cable 4P de 100 A (L=350mm), Unifix L	1
ED3090	Alimentación en paralelo 4P, 100 A con cable L=600 mm, Unifix L	2
ED3033	Conexiones L1 de 100 A (10 ud.), Unifix L	s/ nº int.
ED3041	Conexiones L2 de 100 A (10 ud.), Unifix L	s/ nº int.
ED3058	Conexiones L3 de 100 A (10 ud.), Unifix L	s/ nº int.
ED3066	Conexiones N de 100 A (10 ud.), Unifix L	s/ nº int.
ED2961	Cubrebarras, A=600, 10 ud., Unifix L	1
AA1001	Soporte para bornas en horizontal inclinado 45°, 2 ud., L	2

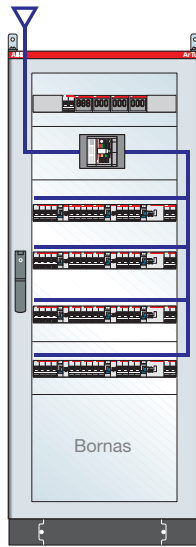


ArTu L dim. 1600x900x240 mm (1750x1080x240 mm. dim. externas) IP43 con kit para 3 ud. Tmax T3, paneles modulares, repartidores de 250 A y Unifix L.

Código	Descripción	Cant.
SL1600	Fondo, base y techo 1600x600x195mm, L	1
VC1600	Fondo, base y techo 1600x300x195mm, L	1
MC1600	Cierre lateral ciego 1600x200, 2 ud., L	1
MI1600	Perfil intermedio para uniones laterales H=1600mm, L	1
AL2000	Soporte de fijación a pared estructura simple, 2 ud., L	1
AA1000	Soporte de fijación a pared 2 estructuras unidas, L	1
ZL1000	Perfiles zócalo para estructura o columna H=100 mm, 2 ud., L	1
ZL1001	Tapas para zócalo estructura, 2 ud., L	1
ZL3000	Perfil intermedio zócalo para uniones de estructuras H=100 mm, L1	1
ZL2001	Tapas para zócalo columna, 2 ud., L	1
PV1600	Puerta transparente 1600x600, L	1
PC1602	Puerta ciega 1600x300mm, L	1
LK3000	Kit para Tmax T3 en horizontal, fijo, L	1
GD1520	Kit perfil DIN (aluminio) A=600mm, L	3
PM2624	Panel 24 módulos 200x600mm, M, K	3
PM3624	Panel 24 módulos 300x600mm M,K	1
AD1098	Soporte canal horizontal/vertical, metálica, 4 ud., L pavimento	2
PC2600	Panel ciego 200x600mm, L, M, K	2
PC1600	Panel ciego 100x600mm, M, K	1
PB0802	Soporte barras ArTu escalera In=800A	2
BA0400	Barra sistema ArTu 400A, 1730 mm long.	2
TL2000	Travesaño posterior A=300mm, con soporte escalera PB0802, 2 ud., L	4
KB1002	Conexiones Tmax T3 horizontal en estructura y barras en columna, L pavimento	1
AD1064	Tornillos de sujeción, 12ud.	s/ nº int.
ED2183	Bastidor con barras, 24 módulos (ancho 600)	1
AD1097	Soporte fijación para Unifix serie H, ancho 600/800, H=300mm, L	1
ED2209	Módulo alimentador 4P. 400A (para ED2183-ED2191), Unifix H	1
ED2407	Cubierta PVC, IP20, (para ED2183-ED2191) L=173 mm (10 mód. DIN), 2 ud.	1
ED2969	Barra 100 A, 4P 24 módulos (A=600 mm), Unifix L	3
ED3132	Alimentador con cable 4P de 100 A (L=350mm), Unifix L	1
ED3090	Alimentación en paralelo 4P, 100 A con cable L=600 mm, Unifix L	2
ED3033	Conexiones L1 de 100 A (10 ud.), Unifix L	s/ nº int.
ED3041	Conexiones L2 de 100 A (10 ud.), Unifix L	s/ nº int.
ED3058	Conexiones L3 de 100 A (10 ud.), Unifix L	s/ nº int.
ED3066	Conexiones N de 100 A (10 ud.), Unifix L	s/ nº int.
ED2961	Cubrebarras, A=600, 10 ud., Unifix L	1
AA1001	Soporte para bornas en horizontal inclinado 45°, 2 ud., L	2

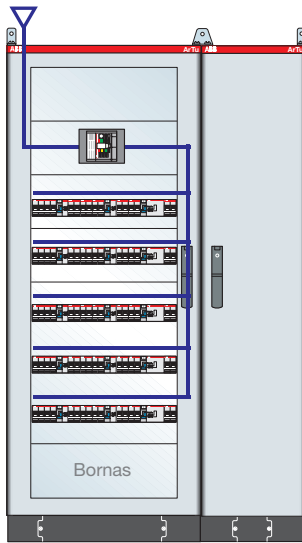
Estructuras componibles ArTu L

Ejemplos de configuraciones



ArTu L dim. 1800x600x240 mm (1950x690x240 mm. dim. externas) IP43 con kit para Tmax T3 y paneles modulares.

Código	Descripción	Cant.
SL1800	Fondo, base y techo 1800x600x195mm, L	1
MC1800	Cierre lateral ciego 1800x200, 2 ud., L	1
AL2000	Soporte de fijación a pared estructura simple, 2 ud., L	1
ZL1000	Perfiles zócalo para estructura o columna H=100 mm, 2 ud., L	1
ZL1001	Tapas para zócalo estructura, 2 ud., L	1
PV1800	Puerta transparente 1800x600, L	1
LK3000	Kit para Tmax T3 en horizontal, fijo, L	1
GD1520	Kit perfil DIN (aluminio) A=600mm, L	5
PM2624	Panel 24 módulos 200x600mm, M, K	2
PM6672	Panel 72 módulos 600x600mm, M, K	1
AD1098	Soporte canal horizontal/vertical, metálica, 4 ud., L pavimento	2
PC2600	Panel ciego 200x600mm, L, M, K	1
PC4600	Panel ciego 400x600mm, L, M, K	1
AA1001	Soporte para bornas en horizontal inclinado 45°, 2 ud., L	1



ArTu L dim. 1800x900x240 mm (1950x1080x240 mm. dim. externas) IP43 con columna adicional, kit para Tmax T3 y paneles modulares.

Código	Descripción	Cant.
SL1800	Fondo, base y techo 1800x600x195mm, L	1
VC1800	Fondo, base y techo 1800x300x195mm, L	1
MC1800	Cierre lateral ciego 1800x200, 2 ud., L	1
MI1800	Perfil intermedio para uniones laterales H=1800mm, L	1
AL2000	Soporte de fijación a pared estructura simple, 2 ud., L	1
AA1000	Soporte de fijación a pared 2 estructuras unidas, L	1
ZL1000	Perfiles zócalo para estructura o columna H=100 mm, 2 ud., L	1
ZL1001	Tapas para zócalo estructura, 2 ud., L	1
ZL3000	Perfil intermedio zócalo para uniones de estructuras H=100 mm, L1	1
ZL2001	Tapas para zócalo columna, 2 ud., L	1
PV1800	Puerta transparente 1800x600, L	1
PO1831	Puerta interior columna de cables 1800x300mm, M y K	1
PC1802	Puerta ciega 1800x300mm, L	1
LK3000	Kit para Tmax T3 en horizontal, fijo, L	1
GD1520	Kit perfil DIN (aluminio) A=600mm, L	5
PM2624	Panel 24 módulos 200x600mm, M, K	2
PM6672	Panel 72 módulos 600x600mm, M, K	1
AD1098	Soporte canal horizontal/vertical, metálica, 4 ud., L pavimento	2
PC2600	Panel ciego 200x600mm, L, M, K	1
PC4600	Panel ciego 400x600mm, L, M, K	1
AA1001	Soporte para bornas en horizontal inclinado 45°, 2 ud., L	1

Estructura componibles ArTu L

Ejemplos de configuraciones

2



ArTu Serie L dim.1800x800x195 (1950x890x240 mm. dim. externas) IP43 con kit para Tmax T3 y paneles de 36 módulos

Código	Descripción	Cant.
SL1808	Fondo, base y techo 1800x800x195, L	1
MC1800	Cierre lateral ciego 1800x200, 2 ud., L	1
ZL1000	Ángulos zócalo para estructura o columna H=100 mm, 2 ud., L	1
ZL1101	Tapas para zócalo estructura A=800, 2 ud., L	1
PV1836	Puerta transparente (36 mód.) 1800x800, L	1
LK3110	Kit T3 en horizontal, fijo, A=800, L	1
PC2800	Panel ciego 200x800, L, M, K	1
PC4800	Panel ciego 400x800, L, M, K	1
PM2836	Panel modular 36 módulos, 1 fila, 200x800, L, M, K	2
PM3872	Panel modular 2x36=72 módulos, 2 filas, 300x800, L, M, K	2
AL2000	Soporte de fijación a pared estructura simple, 2 ud., L	1
GD1530	Kid perfil DIN (aluminio) A=800, L	4
EV1110	Soportes inclinados 1 fila de bornas, 50 ud., L, M, K	1
EV1119	Barra de 20x5 mm taladrada y roscada M6 L=2000, 2 ud., L, M, K	1



ArTu Serie L dim.1600x800x195 mm (1750x890x240 mm. dim. externas) IP43 con columna interna A=200 mm, kit para Tmax T3 y paneles modulares

Código	Descripción	Cant.
SL1608	Fondo, base y techo 1600x800x195, L	1
MC1600	Cierre lateral ciego 1600x200, 2 ud., L	1
ZL1000	Ángulos zócalo para estructura o columna H=100 mm, 2 ud., L	1
ZL1101	Tapas para zócalo estructura A=800, 2 ud., L	1
PV1624	Puerta transparente (24 mód) 1600x800, L	1
VC1625	Columna interna 1600x200, L	1
LK3000	Kit T3 en horizontal, fijo, A=600, L	1
PC2600	Panel ciego 200x600, L, M, K	2
PM3624	Panel modular 24 módulos, 1 fila sólo para Unifix H, 300x600, L, M, K	2
PM2624	Panel modular 24 módulos, 1 fila, 200x600, L, M, K	2
AL2000	Soporte de fijación a pared estructura simple, 2 ud., L	1
GD1520	Kit perfil DIN (aluminio) A=600, L	4
EV1112	Soportes inclinados 1 fila de bornas + tierra, 50 ud., L, M, K	1
EV1119	Barra de 20x5 mm taladrada y roscada M6 L=2000, 12 ud., L, M, K	1



ArTu Serie L dim.1800x800x240 mm (1950x890x240 mm. dim. externas) IP43 con kit para Tmax T3 y paneles de 36 módulos

Código	Descripción	Cant.
SL1808	Fondo base techo 1800x800x195, L	1
MC1800	Cierre lateral ciego 1800x200, 2 ud., L	1
ZL1000	Ángulos zócalo para estructura o columna H=100 mm, 2 ud., L	1
ZL1101	Tapas para zócalo estructura A=800, 2 ud., L	1
PV1824	Puerta transparente (24 mód) 1800x800, L	1
VC1825	Columna interna 1800x200, L	1
LK3000	Kit T3 en horizontal, fijo, A=600, L	1
PC2600	Panel ciego 200x600, L, M, K	1
PC4600	Panel ciego 400x600, L, M, K	1
PM2624	Panel modular 24 módulos, 1 fila, 200x600, L, M, K	2
PM6672	Panel modular 3x24=72 módulos, 3 filas, 600x600, L, M, K	1
AL2000	Soporte de fijación a pared estructura simple, 2 ud., L	1
GD1520	Kit perfil DIN (aluminio) A=600, L	5
EV1112	Soportes inclinados 1 fila de bornas + tierra, 50 ud., L, M, K	1
EV1119	Barra de 20x5 mm taladrada y roscada M6 L=2000, 2 ud., L, M, K	1



Estructuras monobloque ArTu M

Índice

Generalidades	3/2
Selección de la estructura	3/4
Kits para aparatos	3/7
Sistemas de distribución	3/12
Ejemplos de configuraciones	3/18

Estructuras monobloque ArTu M

Generalidades

Los cuadros ArTu M ofrecen una solución simple y funcional para la realización de cuadros de distribución secundaria y final en instalaciones donde el grado de protección IP es importante. Pueden instalarse en la pared o en el pavimento, reduciéndose el montaje sólo a la puerta frontal y a los paneles laterales por las características de la estructura monobloque.



Los cuadros en pared están preparados para la instalación de aparatos modulares System pro M compact e interruptores de caja moldeada Tmax T1, T2, T3 hasta 250A y del sistema Unifix. Los cuadros en pared tienen dos profundidades (150 y 200 mm), una anchura útil para 24 módulos DIN (600 mm) y cuatro alturas distintas (600, 800, 1000 y 1200 mm) correspondiéndose a 3, 4, 5 y 6 filas de aparatos modulares con una distancia de 200 mm entre filas.

Características técnicas

	Pared P=115/165	Pavimento P=195
Conformidad con la Norma	UNE-EN 60439-1	
Tensión asignada de empleo Ue	hasta 690 V	
Tensión asignada de aislamiento Ui	hasta 1000 V	
Frecuencia asignada	50-60 Hz	
Tensión asignada soportada impulso Uimp	6 kV	8 kV
Corriente asignada In	hasta 250 A	hasta 630 A
Corriente asignada de corta duración admisible Icw	hasta 25 kA	hasta 35 kA
Corriente asignada de cresta Admisible Ipk	hasta 52,5 kA	hasta 74 kA
Grado de protección IP	65 con puerta	31 sin puerta 65 con puerta

1STC802039F0001

1STC802039F0001



Estructuras monobloque ArTu M

Generalidades

También puede utilizarse la distancia de 150 mm entre filas, aumentando en mucho la capacidad interna que puede ser de 4, 5, 6 y 8 filas de aparatos modulares.

Los cuadros en pavimento tienen una profundidad de 250 mm y dos anchuras útiles (600 mm para 24 mód. DIN y 800 mm para 36 mód. DIN ó 24 mód. DIN más columna interna) y cuatro alturas (1400, 1600, 1800 y 2000 mm), correspondiéndose a 7, 8, 9 y 10 filas de aparatos modulares con una distancia entre filas de 200 mm.

Si preferimos utilizar la distancia de 150 mm entre filas de aparellaje modular para aumentar la capacidad del cuadro, podemos llegar a 9, 10, 12 y 13 filas respectivamente.

En los cuadros en pavimento podemos instalar aparatos modulares System pro M compact e interruptores de caja moldeada Tmax T1...T6, en ejecución fija con conexiones anteriores. Pueden montarse barras perfiladas hasta 800A, barras planas hasta 630 A y el sistema de cableado Unifix.

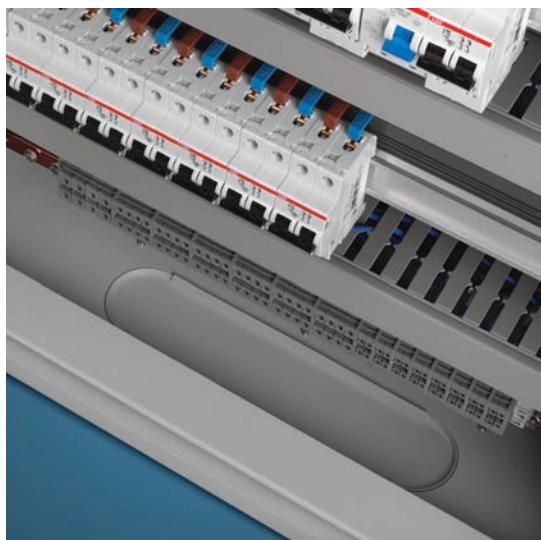
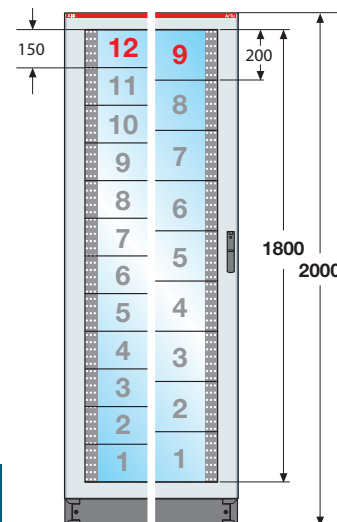
Los laterales de los cuadros de la serie M en pavimento están abiertos y permiten el acoplamiento lateral a otra estructura o a una columna adicional de 300 mm de ancho útil.

La puerta frontal está disponible en cristal transparente de seguridad encolado internamente o puerta ciega. Puede sustituirse por unos perfiles embellecedores cuando las exigencias de grado de protección en la instalación sea IP31.

También para los cuadros en pavimento pueden fijarse a la pared deben utilizando para ello soportes adecuados.

El zócalo, de altura 100 mm, de esquinas y laterales desmontables, viene montado al suministrar la estructura con el fin de facilitar el movimiento con una transpalet. En la base y el techo existen aperturas preparadas para la entrada y salida de cables.

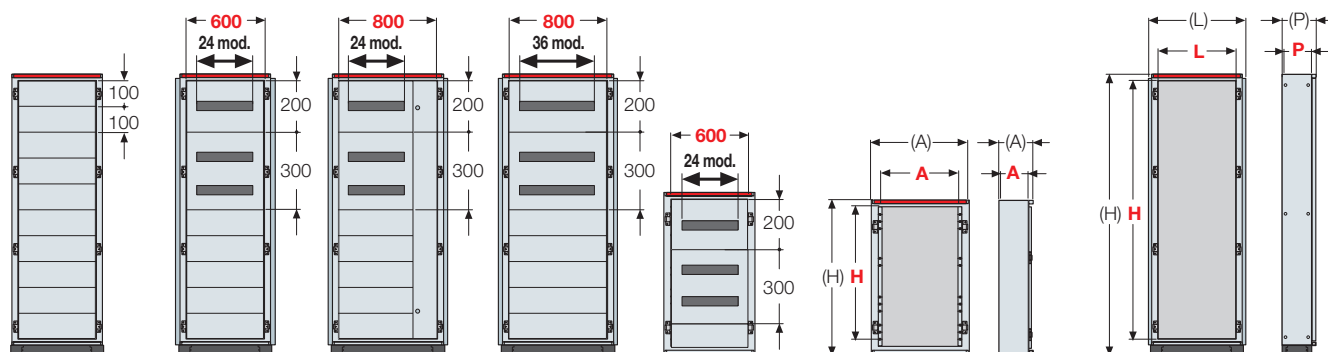
La corriente asignada es de 630 A y el grado de protección varía de IP31 (sin puerta frontal) a IP65 (con puerta frontal).



Estructuras monobloque ArTu M

Selección de la estructura

Estructuras



N° mod. verticales H=100mm	N° mód. DIN capacidad		Dimensiones exteriores ⁽¹⁾			Dimensiones útiles ⁽²⁾			Estructuras de pared	Estructuras de pavimento
	Panel DIN 24/36 módulos H=150 mm	Panel DIN 24/36 módulos H=200 mm	(H) mm	(A) mm	(P) ⁽³⁾ mm	H mm	A mm	P ⁽³⁾ mm		
6	96 (24x4)	72 (24x3)	700	700	150	600	600	115	SM6061	-
8	120 (24x5)	96 (24x4)	900	700	150	800	600	115	SM8061	-
10	144 (24x6)	120 (24x5)	1100	700	200	1000	600	165	SM8062	-
12	192 (24x8)	144 (24x6)	1300	700	200	1200	600	165	SM1062	-
14	216 (24x9)	168 (24x7)	1596	724	250	1400	600	195	SM1262	-
16	240 (24x10)	192 (24x8)	1796	724	250	1600	600	195	-	SM1462
18	360 (36x10)	288 (36x8)	1996	924	250	1800	800	195	-	SM1662
18	288 (24x12)	216 (24x9)	1996	724	250	1800	600	195	-	SM1882
18	432 (36x12)	324 (36x9)	1996	924	250	1800	800	195	-	SM1862
20	313 (24x13)	240 (24x10)	2196	724	250	2000	600	195	-	SM2062
20	468 (36x13)	360 (36x10)	2196	924	250	2000	800	195	-	SM2082

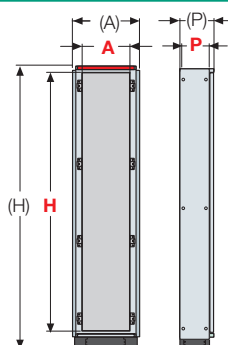
La columna, adosándola a la estructura con el kit de unión (AD1012), conserva el grado de protección IP65 si se instala con puerta exterior.

La puerta exterior se utiliza cuando se une a una estructura ArTu con puerta (IP65).

La puerta interior se utiliza cuando unimos la columna a una estructura ArTu con IP31 (sin puerta y con perfiles embellecedores). De esta forma se garantiza la uniformidad estética entre la estructura y la columna adicional.

La puerta interior, además, puede utilizarse como segregación de la columna cuando se necesita una segregación a puerta abierta de la columna adicional. Es posible montar simultáneamente en la misma columna puerta interior y exterior.

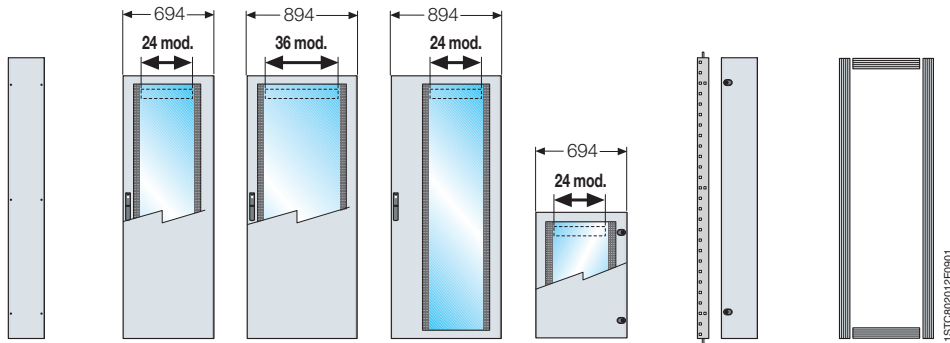
Columna adicional A=300 mm



Dimensiones exteriores ⁽¹⁾			Dimensiones útiles ⁽²⁾			Estructuras	Puertas interiores IP31	Puertas exteriores IP65	Paneles Laterales	Perfil embellecedor IP31
(H) mm	(A) mm	(P) ⁽³⁾ mm	H mm	A mm	P ⁽³⁾ mm					
1796	424	250	1600	300	195	VC1632	PO1631	PO1630	LF1625	Ver pág. 10/10
1996	424	250	1800	300	195	VC1832	PO1831	PO1830	LF1825	
2196	424	250	2000	300	195	VC2032	PO2031	PO2030	LF2025	

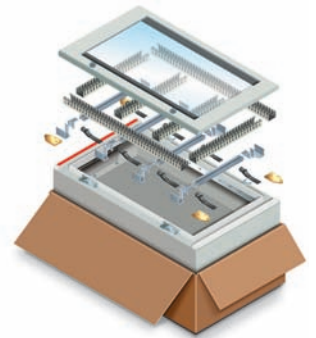
Estructuras monobloque ArTu M

Selección de la estructura



- (1) Las dimensiones exteriores de los cuadros ArTu M a partir de la altura 1400 mm (1596 mm exterior) incluyen el zócalo de H=100 mm y los paneles laterales (14 mm por cada lateral).
- (2) Las dimensiones útiles indican el espacio para instalación de kits y paneles.
- (3) En el catálogo se hace siempre referencia a las profundidades 150/200/250 mm que son dimensiones exteriores con puerta frontal. Las dimensiones útiles entre el panel y el fondo de la estructura son de 115/165/195 mm.
- (4) El cuadro para sala operatoria QSO está completado de soporte canal horizontal (AD1009, 4 ud.) para la instalación de la canaleta, 2 kit perfil DIN (GD6001 y PM2624, 2 ud.) y soporte de fijación a pared, 4 ud. Es posible equipar el cuadro con cerradura tipo Yale (AA8002).

Cierres laterales IP65		Puertas frontales IP65			Columna Interna	Perfil embellecedor IP31
Panel lateral	Puerta transparente 24/36 mod.	Puerta transparente 24 mód. + col.	Puerta ciega 24/36 mód.			
-	PV6060	-	PO6060	-		
-	PV8060	-	PO8060	-		
-	PV8060	-	PO8060	-		
-	PV1060	-	PO1060	-		
-	PV1260	-	PO1260	-		
LF1425	PV1460	-	PO1460	-		
LF1625	PV1660	-	PO1660	-		
LF1625	PV1688	PV1680	PO1680	VC1622		Ver pág. 8/20
LF1825	PV1860	-	PO1860	-		
LF1825	PV1888	PV1880	PO1880	VC1822		
LF2025	PV2060	-	PO2060	-		
LF2025	PV2088	PV2080	PO2080	VC2022		



3

Estructuras monobloque ArTu M

Selección de la estructura

Soluciones recomendadas para la instalación de aparatación

Aparatación	Tipo de estructura/instalación					
	Estructuras de pared			Estructuras de pavimento		
	Vertical en perfil DIN	Vertical	Horizontal	Vertical en perfil DIN	Vertical	Horizontal
Aparatos modulares System Pro M compact	•			•		
OT				•	•	
OESA					•	
OETL					•	
Tmax T1 3/4 polos - fijo / conexiones anteriores	•			•		•
Tmax T1 4 polos - fijo / conexiones anteriores + dif.	• ⁽¹⁾			•		
Tmax T2 3/4 polos - fijo / conexiones anteriores	•			•		•
Tmax T2 4 polos - fijo / conexiones anteriores + dif.	• ⁽¹⁾			•		
Tmax T3 3/4 polos - fijo / conexiones anteriores	•			•		•
Tmax T3 4 polos - fijo / conexiones anteriores + dif.	• ⁽¹⁾		•	•	•	•
Tmax T4 3/4 polos - fijo / conexiones anteriores					•	•
Tmax T4 4 polos - fijo / conexiones anteriores + dif.					•	•
Tmax T5 3/4 polos - fijo / conexiones anteriores					•	•
Tmax T5 4 polos - fijo / conexiones anteriores + dif.					•	•
Tmax T6					•	•
Barras perfiladas Soporte de barras lineal					(•)	
Soporte de barras escalera					(■)	
Barras planas Soporte de barras lineal					•	
Unifix L			(•)			(•)
Unifix H						(•)

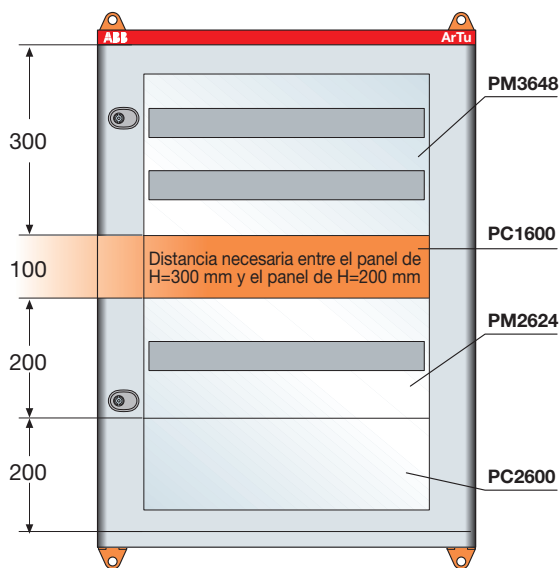
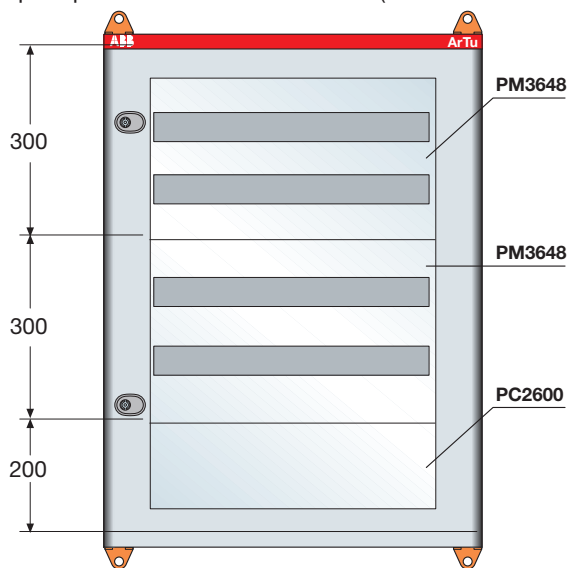
⁽¹⁾ Sólo en estructuras P= 250

(•) Puede instalarse sólo en la estructura.

(■) Puede instalarse sólo en la columna interna.

ArTu M pared

Montaje para paneles modulares PM3648 (150 mm entre filas)

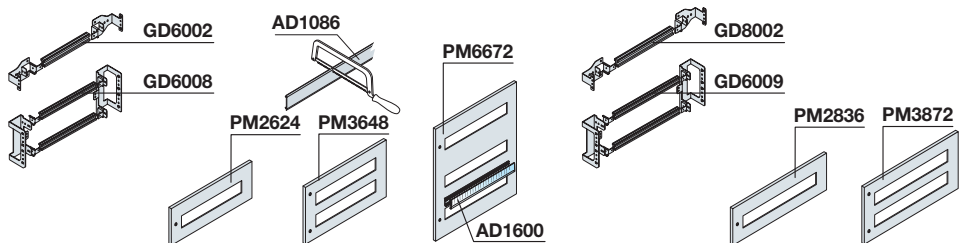


No es posible el montaje consecutivo entre un panel modular H=300 mm y un panel modular H=200 mm.

Estructuras monobloque ArTu M

Kits para aparatos

Kits para aparatos modulares System pro M compact, Tmax T1...T3, OT(*) y soportes para Unifix H



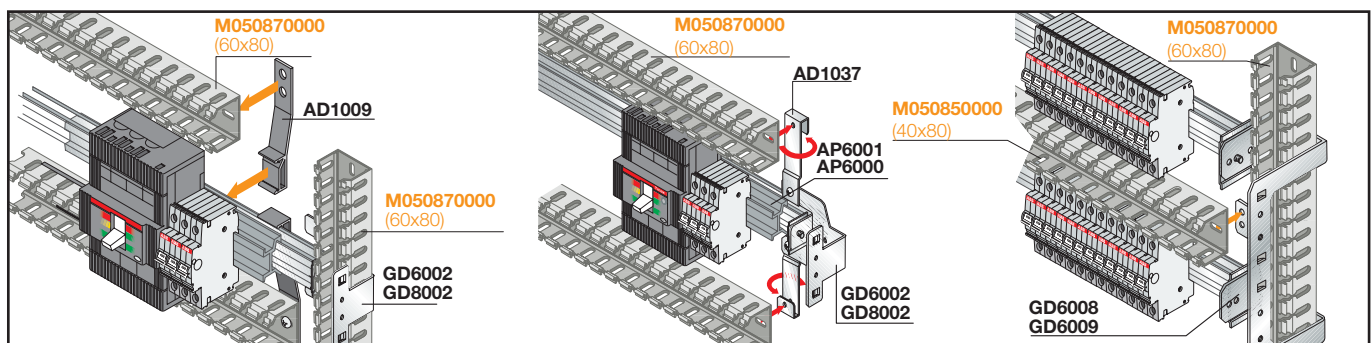
H (mm)	A=600				A=800		
	Kit perfil DIN 24 mód. DIN	Panel 1 fila DIN 24 mód. DIN	Panel 2 filas DIN 48 mód. DIN	Panel 3 filas DIN 72 mód. DIN	Kit perfil DIN 36 mód. DIN	Panel 1 fila DIN 36 mód. DIN	Panel 2 filas DIN 72 mód. DIN
Perfil de aluminio							
200	GD6002	PM2624			GD8002	PM2836	
300 ⁽¹⁾	GD6002	PM2312			GD8002	PM2315	
300	GD6008		PM3648		GD6009		PM3872
600	3x GD6002			PM6672			
Reforzada para Tmax							
300 ⁽¹⁾	GD6010	PM2312			GD8010	PM2315	
Soportes de fijación Unifix H							
300	AD1061	PM3624			AD1061	PM3836	

⁽¹⁾ Sólo para aparatos modulares System pro M compact.

⁽²⁾ Versión para Tmax con diferencial.

⁽³⁾ Para OT≥100 sustituir el código PM.... por PC2600.

Complementos para la instalación en perfil DIN



Soportes para canales horizontales

Código	Descripción
AD1009	Soportes canal horizontal (plástico)
AD1037	Soportes canal horizontal (metal)

Permiten el montaje horizontal de la canal de cables hasta 60x80 mm. El modelo AD1009 de plástico puede fijarse en la parte posterior del perfil DIN. La versión AD1037 de metal se fija en los soportes de perfil DIN GD6002/GD8002 y permite la regulación en profundidad de la canal.

Adaptador de profundidad

Código	Descripción
AP6001	Cuadro de pared - Adaptador de profundidad A=600 mm para fijación de System pro M compact - Tmax T1-T2-T3
AP6000	Cuadro para pavimento - Adaptador de profundidad A=600 mm para fijación de System pro M compact - Tmax T1-T2-T3

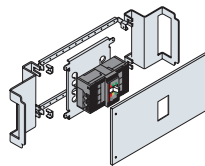
Tapaventanas DIN y tiras de señalización

Código	Descripción
62598	Tira adhesiva de señalización (12 módulos), 5 ud., Tipo ZA8P5
62599	Tira adhesiva de señalización (25 módulos), 5 ud., Tipo ZA9P5
62597	Tira adhesiva de señalización (38 módulos), 5 ud., Tipo ZA7P5
AD1086	Tapaventanas DIN L=2000 mm, color gris RAL7035
AD1088	Tapaventanas DIN 24 módulos, color gris RAL7035
AD1089	Tapaventanas DIN 36 módulos, color gris RAL7035

Estructuras monobloque ArTu M

Kits para aparatos

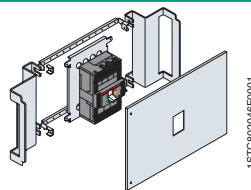
Instalación horizontal



Interruptor conexión anterior	Nº polos	Dimensiones H (mm)
Tmax T1	3-4	200
Tmax T1	4	200
Tmax T2	3-4	200
Tmax T2	4	200
Tmax T3	3-4	200
Tmax T3	4	300
Tmax T3	3-4	200 ⁽¹⁾
Tmax T4	3-4	200
Tmax T4	4	200
Tmax T5	3-4	300
Tmax T5	4	300
Tmax T6	3-4	500

Fijo		Fijo + mód. dif. montado debajo	
24 mód. DIN A=600	36 mód. DIN A=800	24 mód. DIN A=600	36 mód. DIN A=800
KT1117		KT1102	
KT2117		KT2102	KL2103
KT3112	KL3113	KT3102	KL3103
KT3118⁽¹⁾			
KT4112	KL4115	KT4110	KL4116
KT5112	KL5114	KT5110	KL5116
KT6113	KL6113		

Instalación vertical



Interruptor conexión anterior	Nº polos	Dimensiones H (mm)
Tmax T1-T2-T3 en perfil DIN 35		200
Tmax T3	3-4	300
Tmax T4	3-4	400
Tmax T4	4	500
Tmax T5	3-4	400
Tmax T5	3-4	500
Tmax T6	3-4	500

Fijo		Fijo + mód. diferencial	
24 mód. DIN A=600	36 mód. DIN A=800	24 mód. DIN A=600	36 mód. DIN A=800
(ver pág. 3/7)			
KT3212			
KT4212		KT4102	
KT5212	KL5212	KT5102	KL5102
KT6213	KL6213		

Obturator ventana A=2000mm artículo **AD1086**, 24 módulos DIN **AD1088**, 36 módulos DIN **AD1089**, Color RAL 7035.

⁽¹⁾ Kit para ArTu M pared P=200 mm

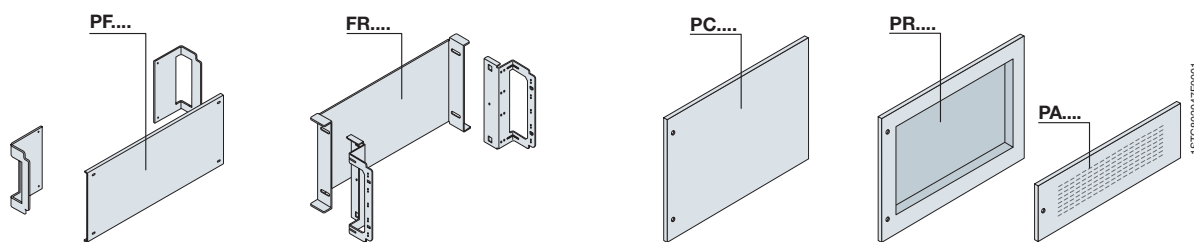
Tapaventanas DIN y tiras de señalización

Código	Descripción
62598	Tira adhesiva de señalización (12 módulos), 5 ud., Tipo ZA8P5
62599	Tira adhesiva de señalización (25 módulos), 5 ud., Tipo ZA9P5
62597	Tira adhesiva de señalización (38 módulos), 5 ud., Tipo ZA7P5
AD1086	Tapaventanas DIN L=2000 mm, color gris RAL7035
AD1088	Tapaventanas DIN 24 módulos, color gris RAL7035
AD1089	Tapaventanas DIN 36 módulos, color gris RAL7035

Estructuras monobloque ArTu M

Kits para aparatos

Placas de montaje, paneles ciegos, reentrados y ventilados



H (mm)	Placas de montaje				Paneles					
	Planas		Reentradas		Planos		Reentrados		Ventilados	
	24 mód.DIN A=600	36 mód.DIN A=800	24 mód.DIN A=600	36 mód.DIN A=800	24 mód.DIN A=600	36 mód.DIN A=800	24 mód.DIN A=600	36 mód.DIN A=800	24 mód.DIN A=600	
100					PC1600	PC1800			PA1600	
200	PF2610 ⁽¹⁾	PF2810	FR2601	FR2801	PC2600	PC2800	PR2600	PR2800	PA2600	
300					PC3600	PC3800				
400	PF4610	PF4810	FR4601	FR4801	PC4600	PC4800	PR4600	PR4800		
600					PC6600	PC6800	PR6600	PR6800		
800					PC8600					
1600					PC1660	PC1680				
1800					PC1860	PC1880				
2000					PC2060	PC2080				

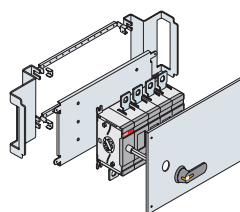
⁽¹⁾ También puede montarse en ArTu M de pared. Para el montaje de toda la aparatación no modular y de seccionadores OESA. Dimensiones útiles en pág. 7/1.

Kits para OT200-400, montaje vertical, mando frontal centrado

En los cuadros ArTu M de pavimento pueden instalarse seccionadores de las series OT hasta 400 A (sin mando motor).

En función de las dimensiones del aparato debe utilizarse una placa de montaje (PF o FR...) y un panel (PC o PR...) de altura y profundidad adecuadas.

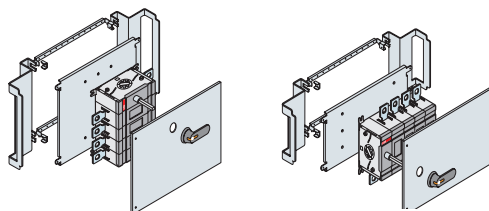
El espacio útil entre el panel y la puerta es de 40 mm. Para mandos giratorios de dimensiones superiores, utilizar paneles reentrados PR... (ver dimensiones en tabla superior).



Interruptor-seccionador	Nº polos	Dimensiones H (mm)	Estructuras		
			Pared 24 mód.DIN A=600	Estructuras Pavimento 24 mód. DIN A=600 36 mód.DIN A=800	
Mando centrado					
OT200-400	3-4	300	KO2263 ⁽¹⁾	KO2263	KO2283

⁽¹⁾ En ArTu pared sólo hasta el OT-OETL 250 A

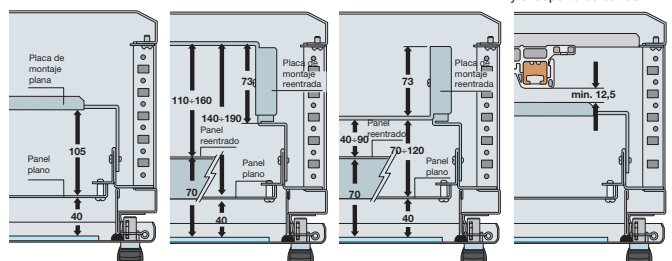
Kits para OT mando a la izquierda



H (mm)	Longitud estructura (mm)	Instalación vertical		Instalación horizontal
		OT200/400	OT160	OT200/400
Mando izquierda				
300	600	KO2260	KO1201	KO2261
300	800	KO2280		KO2281

Nota: En Artu pared sólo hasta OT-OETL 250A.

Espacio útil interior



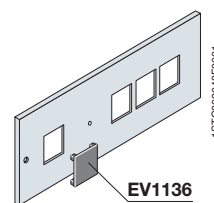
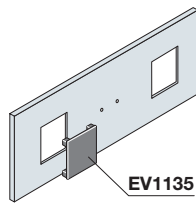
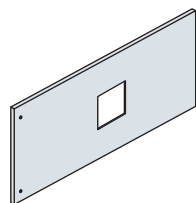
Distancia mínima entre el fondo de la placa montante y el soporte de barras.

1STC82015F0901

Estructuras monobloque ArTu M

Kits para aparatos

Paneles para instrumentos de medida cuadrados



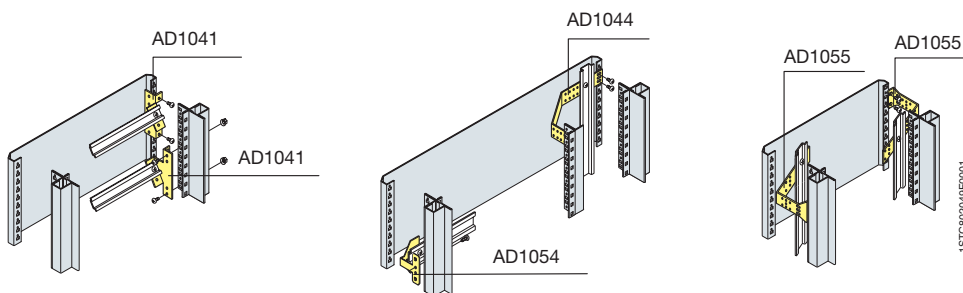
H (mm)	1 instrumento		2 instrumentos		4 instrumentos	
	24 mod. DIN A=600	36 mod. DIN A=800	24 mod. DIN A=600	36 mod. DIN A=800	24 mod. DIN A=600	36 mod. DIN A=800
72x72mm	200		PS2720	PS2728	PS4720	PS4728
96x96mm	200		PS2960	PS2968	PS4960	PS4968
144x144mm	200					

Para la instalación de instrumentos de medida y los conmutadores.

Tapas para agujeros instrumentos de medida

Código	Descripción
EV1135	Tapa agujero instrumento de medida de 72x72 mm , color negro RAL9005.
EV1136	Tapa agujero instrumento de medida de 96x96 mm , color negro RAL9005.

Instalación de bornas en perfil DIN

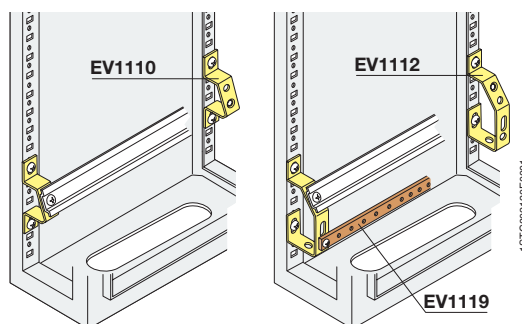


Posición de montaje de las bornas

Instalación en perfil DIN	Estructura	Columna interna	Columna Adicional
Horizontal	AD1054		
Horizontal inclinación 45°	AD1041		
Vertical		AD1044	AD1055

Los cuadros ArTu están preparados para el montaje de bornas a excepción de la serie M pared con profundidad de 150 mm.

Instalación de bornas en perfil DIN y barra de tierra



Soportes inclinados para bornas y barra de tierra

Código	Descripción
EV1110-EV2110	Soportes inclinados para 1 fila de bornas
EV1112-EV2112	Soportes inclinados para 1 fila de bornas + tierra

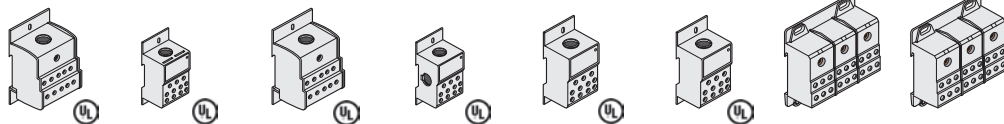
Estructuras monobloque ArTu M

Sistemas de distribución. Repartidores

Repartidores modulares

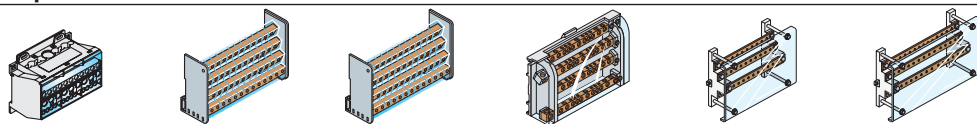
Unipolares

Tripolares



Código		AD1076	AD1080 ⁽¹⁾	AD1007	AD1081 ⁽²⁾	AD1030	AD1031	AD1075	AD1006
In (A)		125	125	160	160	250	400	125	160
Icw (kA)		4.2	10	11	10	21	21	4.2	4.2
Ipk (kA)		30	30	30	30	51	51	30	30
Versión poli		1	1	1	1	1	1	3	3
Instalación		perfil DIN35/placa PF	perfil DIN35/placa PF	perfil DIN35/placa PF	perfil DIN35/placa PF	perfil DIN35/placa PF	perfil DIN35/placa PF	perfil DIN35/placa PF	perfil DIN35/placa PF
Alimentación Ø cable (mm²)	min.	10	6	16	10	35	95	10	16
	máx.	35	35	70	70	120	185	35	70
Nº salidas Ø cable (mm²)	2,5+10					4	4		
	2,5+16	10	6	10	6	5	5	6	6
	2,5+25					2	2		
	2,5+35								
Dimensiones HxAxP (mm)		71x45x42,5	75x25x47	71x45x42,5	92x35x49	96x45x49	96x45x49	80x71,5x42,5	80x71,5x42,5
Nº módulos DIN		2,5	1,5	2,5	2	3	3	4,5	4,5
Tensión asignada de empleo Ue (V)		690	500	690	500	500	500	690	690
Grado de protección IP		20	20	20	20	20	20	20	20

Tetrapolares







Código		AD1004	AD1028	AD1029	AD1027	AD1034	AD1053
In (A)		125	125	125	160	250	250
Icw (kA)		10	4.2	4.2	6	15	15
Ipk (kA)		25	25	25	20	30	30
Versión poli		4	4	4	4	4	4
Instalación		perfil DIN35/placa PF	perfil DIN35/placa PF	perfil DIN35/placa PF	perfil DIN35	con soportes AD1035	con soportes AD1035
Instalación Ø cable (mm²)	min.	6	6	6	10		
	max	35	25 con terminal 35 sin terminal	25 con terminal 35 sin terminal	50		
Nº salidas Ø cable (mm²)	5 agros./fase Ø1+6		2xØ6+25 + terminal	2xØ6+25 + terminal	8xØ2,5+16	22 agujeros M5 y paso	32 agujeros M5 y paso
	2 agros./fase Ø1,5+16		2xØ6+35 sin terminal	2xØ6+35 sin terminal	3xØ6+35	17,5mm por fase	17,5mm por fase
	6 agros./neutro Ø1,5+16		9xØ6+10	2xØ6+16		(barras roscadas	(barras roscadas
	4 agros./neutro Ø1,5+6 ²			9xØ6+10		20x5mm)	20x5mm)
Dimensiones HxAxP (mm)		45x75x98	89x93x48	126x93x48	90x160x50	150x600x70	150x800x70
Nº módulos DIN		5,5	5	7	9	24	36
Tensión asignada de empleo Ue (V)		500	690	690	500	500	500
Grado de protección IP		20	20	20	20		

⁽¹⁾ Posibilidad de poner en paralelo con el accesorio de unión AD1083.

⁽²⁾ Posibilidad de poner en paralelo con conexiones de tipo pletina (no suministrado).

Barras flexibles hasta 630 A

Sección	In (A)	Código	Nº barras/fase	Corriente admisible (A)			AxH (mm)	Dimensiones Sección (mm²)	Longitud (mm)	Peso (kg)
				IP31	IP41	IP65				
	250	BF1602	1	395	323	250	20x3	60	2000	1,42
	400	BF2502	1	498	460	400	20x5	100	2000	2,15
	500	BF4002	1	660	620	500	24x6	144	2000	3
	630	BF4012⁽¹⁾	1	758	702	630	32x5	160	2000	3,36

⁽¹⁾ Sólo para conexiones anteriores prolongadas y posteriores.

Selección por componentes pág. 8/22

Características técnicas pág. 5/1

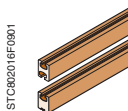
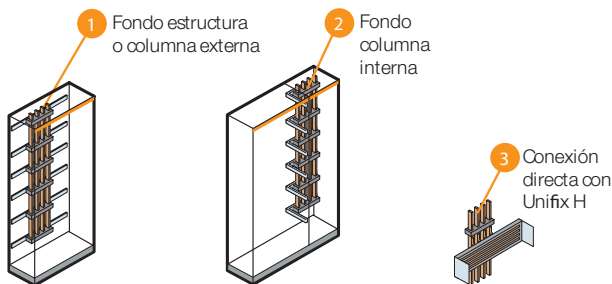
Dimensiones pág. 7/1

Estructuras monobloque ArTu M pavimento

Sistemas de distribución. Barras perfiladas

Selección de los soportes de barras y de los travesaños

Instalación vertical

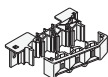


Soportes de barras

Barras perfiladas

Travesaños de fijación a la estructura

Tipo
Escalar hasta 800 A
PB0802



$I_n \leq 400+800A$

BA0400
BA0800

Instalación

Estructura 24/36
módulos DIN

Columna
interna

Columna
adicional

1

2

1

3

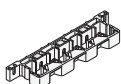
TV6200 (A=600)
TV8200 (A=800)

TV6200 (A=600)
TV8200 (A=800)

TR3001 (A=300)

TV2000 (A=200)

Lineal hasta 800 A
PB0803

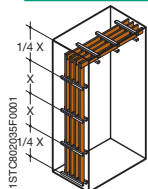


BA0400
BA0800

Barras perfiladas para aplicaciones hasta 800 A

Perfil	I_n (A)	Código	Nº barras/fase	Corriente asignada (A)		I_{cw} máx. (kA)	AxH (mm)	Dimensiones Sección (mm ²)	Longitud (mm)	Peso (kg)
				IP31	IP65					
	400	BA0400	1	630	400	35	20x20	200	1730	4
	800	BA0800	1	970	800	35	20x20	283	1730	4,4

Selección y montaje de barras perfiladas y soportes de barras



La distancia entre el primer soporte de barras y el extremo de la barra no debe ser superior a 1/4 de "X".

X máx = Distancia máxima que no debe superarse entre dos soportes de barras consecutivos

Nº de soportes de barras en función de la I_{cc} máx

Barra Código	Corriente Asignada	Soporte de barras Código	Nº de barras por fase	25 kA		35 kA		50 kA		65 kA		75 kA		85 kA		100 kA	
				X máx (mm)	X máx (mm)	X máx (mm)	X máx (mm)	X máx (mm)	X máx (mm)	X máx (mm)	X máx (mm)	X máx (mm)	X máx (mm)				
Lineal																	
BA0400	400A	PB0803	1	4	550	5	425	-	-	-	-	-	-	-	-	-	-
BA0800	800A	PB0803	1	4	550	4	550	-	-	-	-	-	-	-	-	-	-
Escalar																	
BA0400	400A	PB0802	1	4	550	4	550	-	-	-	-	-	-	-	-	-	-
BA0800	800A	PB0802	1	4	550	4	550	-	-	-	-	-	-	-	-	-	-

El uso del número correcto de soportes de barras garantiza la resistencia a los esfuerzos electrodinámicos en caso de cortocircuito. Respetar la distancia máxima (X máx) que no debe superarse entre dos soportes de barras consecutivos en función de la I_{cc} máxima.

Selección por componentes pág. 8/22

Características técnicas pág. 5/1

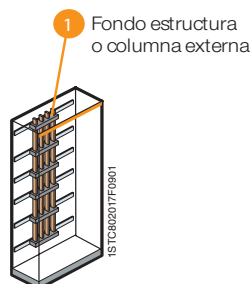
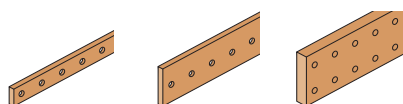
Dimensiones pág. 7/1

Estructuras monobloque ArTu M pavimento

Sistemas de distribución. Barras planas

Soportes de barras y travesaños

Instalación vertical



Soporte de barras	Barras planas			Instalación	Travesaños de fijación a la estructura	
	In=250A	In=400A	In=630A		Estructura	Columna adicional
Tipo Lineal hasta 630 A BP0630 	BR0250	BR0400	BR0630	1	TV6200 (A=600) TV8200 (A=800)	TR3001 (A=300)

⁽¹⁾ Las tapas de protección final de las barras se piden aparte con el código **BP0632**.

3

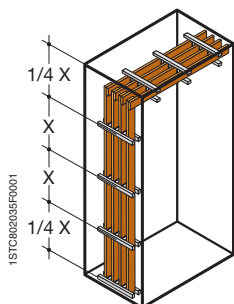
Barras planas hasta 630 A

Sección	In (A)	Código	Nº barras/fase	Corriente asignada (A)		Icw máx. (kA)	AxH (mm)	Longitud (mm)	Peso (kg)
				IP31	IP65				
	250	BR0250	1	290	250	23	15x5	1750	1,35
	400	BR0400	1	475	400	23	25x5	1750	1,8
	630	BR0630	1	750	630	32	30x10	1750	4,4

Estructuras monobloque ArTu M pavimento

Sistemas de distribución. Barras planas

Selección y montaje de barras planas y soportes de barras



La distancia entre el primer soporte de barras y el extremo de la barra no debe ser superior a 1/4 de "X".

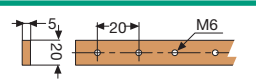
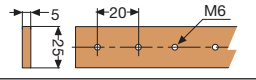
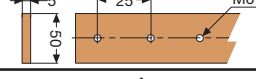
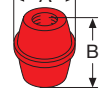
Nº soporte de barras en función de la Icc máx.

Barra código	Corriente asignada	Soporte de barras código	Nº barras por fase	16 kA		20 kA		23 kA		32 kA	
				Xmáx (mm)	Xmáx (mm)	Xmáx (mm)	Xmáx (mm)	Xmáx (mm)	Xmáx (mm)		
BR0250	250A	BP0630	1	4	500	6	350	10	200	-	-
BR0400	400A		1	4	500	6	350	10	200	-	-
BR0630	630A		1	-	-	4	600	4	600	9	210

Xmáx = Distancia máxima que no debe superarse entre dos soportes de barras consecutivos.

El uso del número correcto de soportes de barras garantiza la resistencia a los esfuerzos electrodinámicos en caso de cortocircuito. Respetar la distancia máxima (X máx) que no debe superarse entre dos soportes de barras consecutivos en función de la Icc máxima.

Barras planas con agujeros roscados para conexiones de tierra

Sección	Código	Agro. roscado	Paso	AxH (mm)	Longitud (mm)	AxB (mm)
	EV1119	M6	20	20x5	2000	
	EV1120	M6	20	25x5	2000	
	EV1121	M6	25	50x5	2000	
	EV1122	M6				34x30
	EV1123	M8				34x30
	EV1124	M6				40x50
	EV1125	M8				40x50

Estructuras monobloque ArTu M

Sistemas de distribución. Unifix

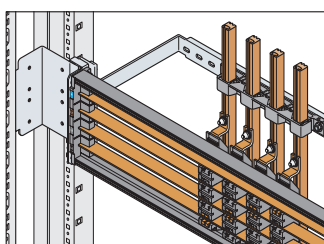
Características técnicas

Características técnicas	Unifix H	Unifix L
Tensión asignada de empleo (Ue)	690V AC	400V AC
Tensión asignada de aislamiento (Ui)	1000V AC	500V AC
Tensión asignada soportada al impulso (Uimp)	8kV	6kV
Frecuencia asignada	50/60Hz	50/60Hz
Corriente asignada (In)	alimentación central 400A	100A
	alimentación lateral 320A	80A
Corriente asignada de corta duración admisible (Icw)	25kA	
Corriente de pico máxima (Ipk)	52,5kA-400V	
Tamaño máximo del interruptor instalable	250A	100A
Corriente asignada de cortocircuito condicional (Icc)	Tmax T1 36kA-400V	
	Tmax T2 N, S ⁽¹⁾ 50kA-400V	
	Tmax T3 50kA-400V	
Con interruptor	S200	6kA-400V
	S200M	10kA-400V
	S200P	25kA-400V
Grado de protección	IP20 con accesorio	IP20
Características del material aislante	Termoplástico autoextinguible V1 (UL94)	Termoplástico autoextinguible V1 (UL94)
Características del material conductor	Cobre electrolítico	Cobre electrolítico
Ancho	24/600	12/400
(Nº módulos/mm)	36/800	24/600 36/800

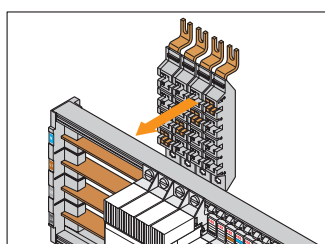
Instalación del sistema Unifix

Bastidor para Tmax H=300 mm	300x600mm (hxa) 300x800mm (hxa)	ED2183 ED2191 AD1061	
Soportes de fijación H=300 mm		TV6200 TV8200	
Travesaño para conexión a barras perfiladas con PB0803	A=600mm A=800mm		
Barra 2P	12 mód. 18 mód. 24 mód. 36 mód.		ED2993 ED3009 ED3017 ED3025 ED2944 ED2951 ED2969 ED2977 GD6002 GD8002
Barra 4P	12 mód. 18 mód. 24 mód. 36 mód.		
Soporte de fijación	24 mód. 36 mód.		

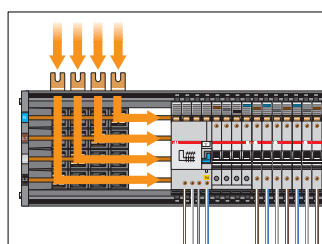
⁽¹⁾ Seleccionar interruptores en ejecución fija con terminales anteriores para cables de cobre.



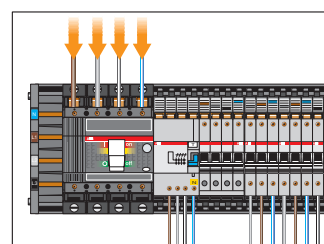
Conexión directa a sistema de barras perfiladas de 400/800A



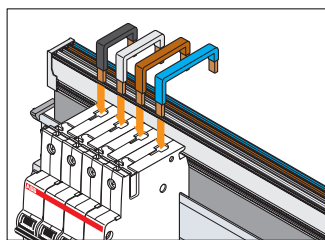
Módulo alimentador para bastidor 400A (L1-L2-L3-N)



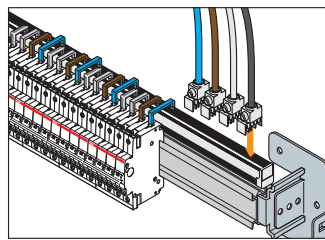
Alimentación directa de las bases con el módulo alimentador ED2209



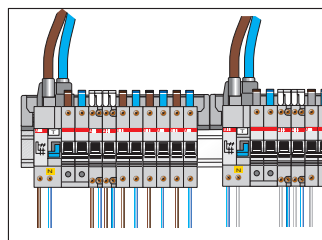
Alimentación a través de interruptor general de fila.



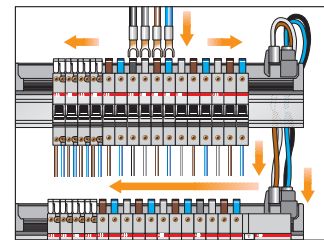
Conexiones (L1- L2- L3-N) para aparatos modulares System pro M compact



Conexión de la barra con bornes de alimentación de 100 A, sin cable. Bornes para cables hasta 35 mm².



Alimentador con cable directamente en cada barra



Alimentación en paralelo de dos barras

Estructuras monobloque ArTu M

Sistemas de distribución. Unifix

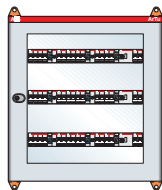
Tabla de selección conexiones en función del interruptor

Interruptores serie	Unifix H	Unifix L
SN201L - SN201 - SN201M DS201 - DS201M	ED2654 L1/N 40A ED2662 L2/N 40A ED2670 L3/N 40A	ED3272 L1/N 40A ED3280 L2/N 40A ED3298 L3/N 40A
S200 - DS200 - DS202 F200 (hasta 630A) (Unifix L)	(aliment. arriba) (aliment. abajo) ED2531 L1 63A ED2572 L1 63A ED2549 L2 63A ED2590 L2 63A ED2556 L3 63A ED2598 L3 63A ED2564 N 63A ED2606 N 63A	ED3033 L1 100A ED3041 L2 100A ED3058 L3 100A ED3066 N 100A
S800	ED2551 L1 125A Aliment. arriba ED2552 L2 125A Aliment. arriba ED2553 L3 125A Aliment. arriba ED2554 N 125A Aliment. arriba ED2550 Modulo base falso polo	ED3132 Aliment. L1/L2/L3/N - 350mm ED0026 Aliment. L1/L2/L3/N - 1500mm ED0025 Aliment. L1/L2/L3/N - 2500mm
S280 (80-100A) E200 (hasta 100A) E200 (80-100A) (Unifix H)	ED2720 L1 100A ED2738 L2 100A ED2746 L3 100A ED2753 N 100A	
MDCR - Aparamenta diversa	(aliment. arriba) (aliment. abajo) ED2894 L1/N 16A ED2910 L1/N 16A ED2902 L1/L2 16A ED2928 L1/L2 16A	ED3108 Aliment. 2 cables L1/N 16A ED3116 Aliment. 3 cables L1/L2/L3 16A ED3124 Aliment. 4 cables L1/L2/L3/N 16A ED3355 Aliment. 2 cables L1/N 40A ED3363 Aliment. 3 cables L1/L2/L3 40A ED3371 Aliment. 4 cables L1/L2/L3/N 71A
Tmax T1⁽¹⁾ Interruptor	ED2217 L1 Arriba/L2 Abajo ED2225 L2 Arriba/L1 Abajo ED2233 L3 Arriba/N Abajo ED2241 N Arriba/L3 Abajo	
Diferencial	ED2373 Módulo falso polo	
Mando solenoide	ED2381 Módulo falso polo	
Tmax T2⁽¹⁾ Interruptor	ED2258 L1 Arriba/L2 Abajo ED2266 L2 Arriba/L1 Abajo ED2274 L3 Arriba/N Abajo ED2282 N Arriba/L3 Abajo	
Diferencial	ED2373 Módulo falso polo	
Mando solenoide	ED2399 Módulo falso polo	
Tmax T3 Interruptor	(aliment. arriba) (aliment. abajo) ED2290 L1 ED2332 L1 ED2308 L2 ED2340 L2 ED2316 L3 ED2357 L3 ED2224 N ED2365 N	
Diferencial	ED2373 Módulo falso polo	

Para los bloques DDA, en Unifix H, pedir los códigos de falso módulo **ED2845** en función de las dimensiones del bloque diferencial.

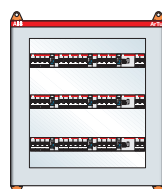
Estructuras monobloque ArTu M

Ejemplos de configuraciones



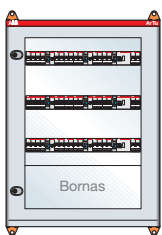
ArTu M dim. 600x600x150 mm (700x700x150 mm dim. externas) IP65 con paneles modulares.

Código	Descripción	Cant.
SM6061	Estructura 600x600x150mm, M pared	1
PV6060	Puerta transparente 600x600mm, M pared	1
AA1206	Soporte fijación M pared, 4ud.	1
PM6672	Panel 72 módulos 600x600mm, M, K	1
GD6002	Kit perfil DIN A=600mm, M, K	3



ArTu M dim. 800x600x150 mm (900x700x150 mm dim. externas) IP65 con paneles modulares.

Código	Descripción	Cant.
SM8061	Estructura 800x600x150mm, M pared	1
PV8060	Puerta transparente 800x600mm, M pared	1
AA1206	Soporte fijación M pared, 4ud.	1
PM6672	Panel 72 módulos 600x600mm, M, K	1
PM2624	Panel 24 módulos 200x600mm, M, K	1
GD6002	Kit perfil DIN A=600mm, M, K	4

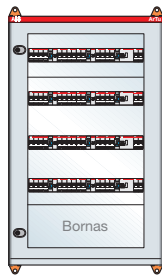


ArTu M dim. 800x600x200 mm (900x700x200 mm dim. externas) IP65 con paneles modulares.

Código	Descripción	Cant.
SM8062	Estructura 800x600x200mm, M pared	1
PV8060	Puerta transparente 800x600mm, M pared	1
AA1206	Soporte fijación M pared, 4ud.	1
PM6672	Panel 72 módulos 600x600mm, M, K	1
GD6002	Kit perfil DIN A=600mm, M, K	3
PC2600	Panel ciego 200x600mm, L, M, K	1
AD1041	Soporte inclinado para regletas en horizontal, 2 ud.	1

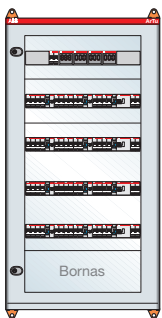
Estructuras monobloque ArTu M

Ejemplos de configuraciones



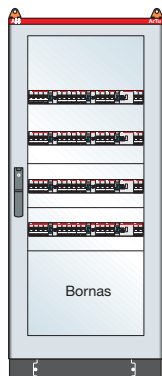
ArTu M dim. 1000x600x200 mm (1000x700x200 mm. dim. externas) IP65 con paneles modulares.

Código	Descripción	Cant.
SM1062	Estructura 1000x600x200mm, M pared	1
PV1060	Puerta transparente 1000x600mm, M pared	1
AA1206	Soporte fijación M pared, 4ud.	1
PM2624	Panel 24 módulos 200x600mm, M, K	1
PM6672	Panel 72 módulos 600x600mm, M, K	1
GD6002	Kit perfil DIN A=600mm, M, K	4
PC2600	Panel ciego 200x600mm, L, M, K	1
AD1041	Soporte inclinado para regletas en horizontal, 2 ud.	1



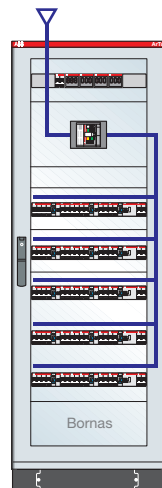
ArTu M dim. 1200x600x200 mm (1300x700x200 mm. dim. externas) IP65 con paneles modulares.

Código	Descripción	Cant.
SM1262	Estructura 1200x600x200mm, M pared	1
PV1260	Puerta transparente 1200x600mm, M pared	1
AA1206	Soporte fijación M pared, 4ud.	1
PM2624	Panel 24 módulos 200x600mm, M, K	2
PM6672	Panel 72 módulos 600x600mm, M, K	1
GD6002	Kit perfil DIN A=600mm, M, K	5
PC2600	Panel ciego 200x600mm, L, M, K	1
AD1054	Soporte plano regletas en horizontal, 2ud.	1



ArTu M dim. 1200x600x200 mm (1300x700x200 mm. dim. externas) IP65 con paneles modulares.

Código	Descripción	Cant.
SM1262	Estructura 1200x600x200mm, M pared	1
PV1260	Puerta transparente 1200x600mm, M pared	1
AA1206	Soporte fijación M pared, 4ud.	1
PM2624	Panel 24 módulos 200x600mm, M, K	4
GD6002	Kit perfil DIN A=600mm, M, K	4
PC2600	Panel ciego 200x600mm, L, M, K	2
AD1054	Soporte plano regletas en horizontal, 2ud.	1
AD1041	Soporte inclinado para regletas en horizontal, 2 ud.	1

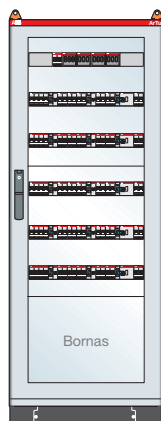


ArTu M dim. 1800x600x250 mm (1956x724x250 mm. dim. externas) IP65, kit para Tmax T5 y paneles modulares.

Código	Descripción	Cant.
SM1862	Estructura 1800x600x250mm, M	1
PV1860	Puerta transparente 1800x800mm, M	1
LF1825	Panel lateral 1800x250mm, 2ud., M	1
AA1206	Soporte fijación M pared, 4ud.	1
KT5112	Kit T5 horizontal, fijo, A=600, M, K P=250	1
PM2624	Panel 24 módulos 200x600mm, M, K	3
PM6672	Panel 72 módulos 600x600mm, M, K	1
GD6002	Kit perfil DIN A=600mm, M, K	6
PC2600	Panel ciego 200x600mm, L, M, K	1
PC1600	Panel ciego 100x600mm, M, K	1
AD1041	Soporte inclinado para regletas en horizontal, 2 ud.	1

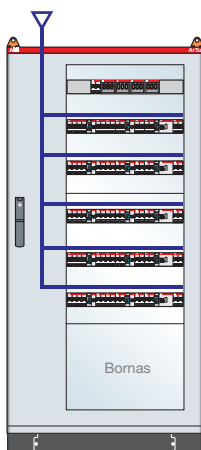
Estructuras monobloque ArTu M

Ejemplos de configuraciones



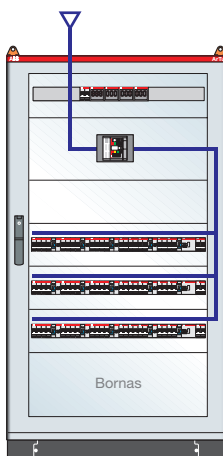
ArTu M dim. 1600x600x250 mm (1796x724x250 mm. dim. externas) IP65 con paneles modulares.

Código	Descripción	Cant.
SM1662	Estructura 1600x600x250mm, M	1
LF1625	Panel lateral 1600x250mm, 2ud., M	1
PV1660	Puerta transparente 1600x600mm, M	1
AA1206	Soporte fijación M pared, 4ud.	1
PM6672	Panel 72 módulos 600x600mm, M, K	2
GD6002	Kit perfil DIN A=600mm, M, K	6
PC4600	Panel ciego 400x600mm, L, M, K	1
AD1041	Soporte inclinado para regletas en horizontal, 2 ud.	1
AD1054	Soporte plano regletas en horizontal, 2ud.	1



ArTu M dim. 1600x800x250 mm (1796x924x250 mm. dim. externas) IP65 con paneles modulares.

Código	Descripción	Cant.
SM1682	Estructura 1600x800x250mm, M	1
VC1622	Columna cables interna 1600x200mm, M	1
LF1625	Panel lateral 1600x250mm, 2ud., M	1
PV1680	Puerta transparente 1600x800mm, M	1
AA1206	Soporte fijación M pared, 4ud.	1
PM6672	Panel 72 módulos 600x600mm, M, K	2
GD6002	Kit perfil DIN A=600mm, M, K	6
PC4600	Panel ciego 400x600mm, L, M, K	1
AD1041	Soporte inclinado para regletas en horizontal, 2 ud.	1
AD1054	Soporte plano regletas en horizontal, 2ud.	1



ArTu M dim. 1600x800x250 mm (1796x924x250 mm. dim. externas) IP65, kit para Tmax T5 y paneles modulares.

Código	Descripción	Cant.
SM1682	Estructura 1600x800x250mm, M	1
LF1625	Panel lateral 1600x250mm, 2ud., M	1
PV1688	Puerta transparente (36mód) 1600x800mm, M	1
AA1206	Soporte fijación M pared, 4ud.	1
KL5114	Kit T5 horizontal, fijo, A=800, M, K P=250	1
PM2836	Panel 36 módulos 200x800mm, M, K	4
GD8002	Kit perfil DIN A=800mm, M, K	4
PC2800	Panel ciego 200x800mm M,K	1
PC3800	Panel ciego 300x800mm M,K	1
AD1041	Soporte inclinado para regletas en horizontal, 2 ud.	1

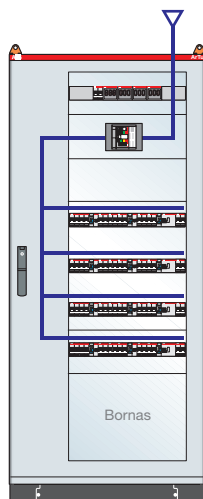
Estructuras monobloque ArTu M

Ejemplos de configuraciones



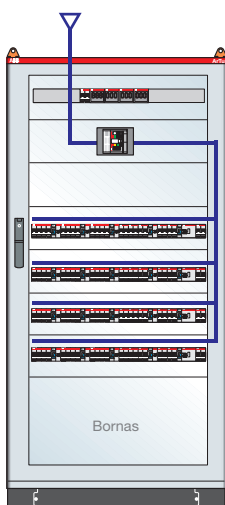
ArTu M dim. 1800x600x250 mm (1996x724x250 mm. dim. externas) IP65, kit para Tmax T3, y paneles modulares, embarrado de 400 A vertical en el fondo de la estructura, Icw máx. 35 kA.

Código	Descripción	Cant.
SM1862	Estructura 1800x600x250mm, M	1
LF1825	Panel lateral 1800x250mm, 2ud., M	1
PV1860	Puerta transparente 1800x800mm, M	1
AA1206	Soporte fijación M pared, 4ud.	1
KT3112	Kit T3 horizontal, fijo, M	1
PM2624	Panel 24 módulos 200x600mm, M, K	2
PM6672	Panel 72 módulos 600x600mm, M, K	1
GD6002	Kit perfil DIN A=600mm, M, K	5
PC2600	Panel ciego 200x600mm, L, M, K	1
PC4600	Panel ciego 400x600mm, L, M, K	1
AD1041	Soporte inclinado para regletas en horizontal, 2 ud.	1
AD1054	Soporte plano regletas en horizontal, 2ud.	1
BA0400	Barra sistema ArTu 400A, 1730 mm long.	4
PB0803	Soporte barras ArTu lineal In=800A	5
TV6200	Perfil barras ArTu fondo estructura A=600mm, 2ud.,M	3
AD1064	Tornillos de sujeción, 12ud.	s/ nº int
AD1056	Tornillos de M8x20, para terminales, 12ud.	s/ nº int



ArTu M dim. 1800x800x250 mm (1996x924x250 mm. dim. externas) IP65, kit para Tmax T3, y paneles modulares, embarrado de 800 A vertical en el fondo de la columna interna, Icw máx. 35 kA.

Código	Descripción	Cant.
SM1882	Estructura 1800x800x250mm, M	1
VC1822	Columna cables interna 1800x200mm, M	1
LF1825	Panel lateral 1800x250mm, 2ud., M	1
PV1880	Puerta transparente 1800x800mm, M	1
AA1206	Soporte fijación M pared, 4ud.	1
KT3112	Kit T3 horizontal, fijo, M	1
PM2624	Panel 24 módulos 200x600mm, M, K	2
PM6672	Panel 72 módulos 600x600mm, M, K	1
GD6002	Kit perfil DIN A=600mm, M, K	5
PC2600	Panel ciego 200x600mm, L, M, K	1
PC4600	Panel ciego 400x600mm, L, M, K	1
AD1041	Soporte inclinado para regletas en horizontal, 2 ud.	1
AD1054	Soporte plano regletas en horizontal, 2ud.	1
BA0800	Barra sistema ArTu 800A	4
PB0802	Soporte barras ArTu escalara In=800A	5
TV2000	Perfil barras ArTu columna cables 2ud.,M	3
AD1064	Tornillos de sujeción, 12ud.	s/ nº int
AD1056	Tornillos de M8x20, para terminales, 12ud.	s/ nº int

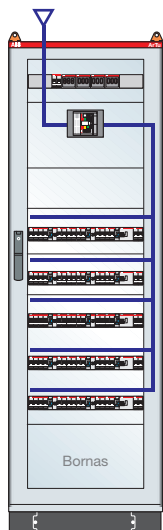


ArTu M dim. 1800x800x250 mm (1996x924x250 mm. dim. externas) IP65, kit para Tmax T3, y paneles modulares, embarrado de 800 A vertical en el fondo de la estructura, Icw máx. 35 kA.

Código	Descripción	Cant.
SM1882	Estructura 1800x800x250mm, M	1
LF1825	Panel lateral 1800x250mm, 2ud., M	1
PV1888	Puerta transparente (36mód) 1800x800mm, M	1
AA1206	Soporte fijación M pared, 4ud.	1
KL3113	Kit T3 horizontal, fijo, A=800, M	1
PM2836	Panel 36 módulos 200x800mm, M, K	5
GD8002	Kit perfil DIN A=800mm, M, K	5
PC2800	Panel ciego 200x800mm M,K	1
PC4800	Panel ciego 400x800mm M,K	1
AD1041	Soporte inclinado para regletas en horizontal, 2 ud.	1
AD1054	Soporte plano regletas en horizontal, 2ud.	1
BA0800	Barra sistema ArTu 800A	4
PB0803	Soporte barras ArTu lineal In=800A	5
TV8200	Perfil barras ArTu fondo estructura A=800mm, 2ud.,M	3
AD1064	Tornillos de sujeción, 12ud.	s/ nº int
AD1056	Tornillos de M8x20, para terminales, 12ud.	s/ nº int

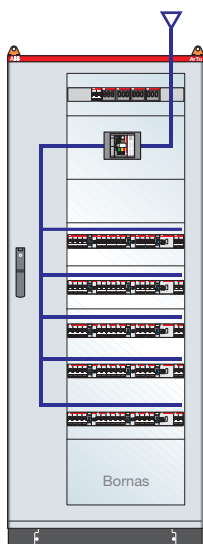
Estructuras monobloque ArTu M

Ejemplos de configuraciones



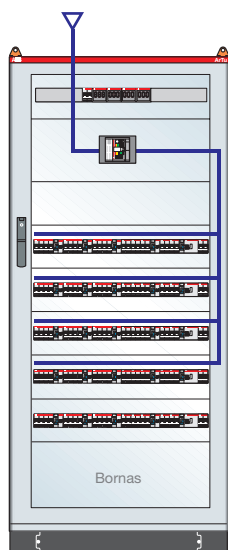
ArTu M dim. 2000x600x250 mm (2196x724x250 mm. dim. externas) IP65, kit para Tmax T5, y paneles modulares, embarrado de 800 A, vertical en el fondo de la estructura, Icw máx. 35 kA.

Código	Descripción	Cant.
SM2062	Estructura 2000x600x250mm, M	1
LF2025	Panel lateral 2000x250mm, 2ud., M	1
PV2060	Puerta transparente 2000x600mm, M	1
AA1206	Soporte fijación M pared, 4ud.	1
KT5112	Kit T5 horizontal, fijo, A=600, M, K P=250	1
PM2624	Panel 24 módulos 200x600mm, M, K	3
PM6672	Panel 72 módulos 600x600mm, M, K	1
GD6002	Kit perfil DIN A=600mm, M, K	6
PC2600	Panel ciego 200x600mm, L, M, K	1
PC3600	Panel ciego 300x600mm, M, K	1
AD1041	Soporte inclinado para regletas en horizontal, 2 ud.	1
AD1054	Soporte plano regletas en horizontal, 2ud.	1
BA0800	Barra sistema ArTu 800A	4
PB0803	Soporte barras ArTu lineal In=800A	5
TV6200	Perfil barras ArTu fondo estructura A=600mm, 2ud.,M	3
AD1064	Tornillos de sujeción, 12ud.	s/ nº int
AD1056	Tornillos de M8x20, para terminales, 12ud.	s/ nº int



ArTu M dim. 2000x800x250 mm (2196x924x250 mm. dim. externas) IP65, kit para Tmax T5, y paneles modulares, embarrado de 800 A, vertical en el fondo de la estructura, Icw máx. 35 kA.

Código	Descripción	Cant.
SM2082	Estructura 2000x800x250mm, M	1
LF2025	Panel lateral 2000x250mm, 2ud., M	1
PV2080	Puerta transparente 2000x800mm, M	1
AA1206	Soporte fijación M pared, 4ud.	1
KT5112	Kit T5 horizontal, fijo, A=600, M, K P=250	1
PM2624	Panel 24 módulos 200x600mm, M, K	3
PM6672	Panel 72 módulos 600x600mm, M, K	1
GD6002	Kit perfil DIN A=600mm, M, K	6
PC2600	Panel ciego 200x600mm, L, M, K	1
PC3600	Panel ciego 300x600mm, M, K	1
AD1041	Soporte inclinado para regletas en horizontal, 2 ud.	1
AD1054	Soporte plano regletas en horizontal, 2ud.	1
BA0800	Barra sistema ArTu 800A	4
PB0802	Soporte barras ArTu escalera In=800A	5
TV2000	Perfil barras ArTu columna cables 2ud.,M	3
AD1064	Tornillos de sujeción, 12ud.	s/ nº int
AD1056	Tornillos de M8x20, para terminales, 12ud.	s/ nº int



ArTu M dim. 2000x800x250 mm (2196x924x250 mm. dim. externas) IP65, kit para Tmax T5, y paneles modulares, embarrado de 800 A, vertical en el fondo de la estructura, Icw máx. 35 kA.

Código	Descripción	Cant.
SM2082	Estructura 2000x800x250mm, M	1
LF2025	Panel lateral 2000x250mm, 2ud., M	1
PV2088	Puerta transparente (36mód) 2000x800mm, M	1
AA1206	Soporte fijación M pared, 4ud.	1
KL5114	Kit T5 horizontal, fijo, A=800, M, K P=250	1
PM2836	Panel 36 módulos 200x800mm, M, K	6
GD8002	Kit perfil DIN A=800mm, M, K	6
PC2800	Panel ciego 200x800mm M,K	1
PC3800	Panel ciego 300x800mm M,K	1
AD1041	Soporte inclinado para regletas en horizontal, 2 ud.	1
AD1054	Soporte plano regletas en horizontal, 2ud.	1
BA0800	Barra sistema ArTu 800A	4
PB0803	Soporte barras ArTu lineal In=800A	5
TV8200	Perfil barras ArTu fondo estructura A=800mm, 2ud.,M	3
AD1064	Tornillos de sujeción, 12ud.	s/ nº int
AD1056	Tornillos de M8x20, para terminales, 12ud.	s/ nº int



Estructuras componibles ArTu K

Índice

Generalidades	4/2
Selección de la estructura	4/4
Kits para aparatos	4/10
Sistemas de distribución.....	4/27
Ejemplos de configuraciones.....	4/34



Estructuras componibles ArTu K

Generalidades

La serie K de cuadros ArTu está formada por una serie de kits componibles para realizar sólo cuadros sobre pavimento, con las siguientes dimensiones:

- tres alturas (útiles)
 - 1600 mm (16 módulos de 100 mm), 1800 mm (18 módulos de 100 mm) y 2000 mm (20 módulos de 100 mm). Además debe añadirse la altura de la base del techo, 131 mm, más el zócalo de altura 100 mm.
- tres anchuras útiles:
 - 390 (12 módulos DIN),
 - 600 (24 módulos DIN)
 - 800 (36 ó 24 módulos DIN + columna cables).
- seis profundidades útiles:
 - 115 (hasta Tmax T6 630 A, fijo), 225 (hasta Tmax T6 800 A, fijo), 300 (para Tmax T7, 1600A, fijo), 500 (hasta Tmax T6 1600 A, fijo), 700 (hasta Emax E3 3200 A, extraíble) y 900 (hasta Emax E4 4000 A, extraíble).



Toda la estructura es de chapa de acero galvanizado en caliente. Este hecho y sus características constructivas garantizan la equipotencialidad del cuadro.



La base y el techo se suministran premontados en uniones de tres vías, que le confieren una gran rigidez estructural.

La base está equipada con tapas desmontables que permiten la entrada en las zonas reservadas a los cables y un zócalo (H=100 mm) ya montado, compuesto de 4 ángulos con tapas desmontables en todo su perímetro.

Los cuatro perfiles están provistos de bisagras multifunción que se utilizan para el montaje de las puertas y para la unión de las estructuras, tanto lateral como posteriormente.

La estructura se completa con tres tipos de bastidores. Están provistos de muescas de referencia (de paso 100 mm) para evitar mediciones durante el montaje de los kits para la aparamenta:

- Bastidor abierto reducido (montaje sólo en profundidad 150 y 300 mm).
- Bastidor abierto (para cuadros de profundidad 225, 500, 700 y 900 mm que no requieran ninguna forma de segregación).
- Bastidor cerrado (para cuadros de profundidad 225, 500, 700 y 900 mm que requieran formas de segregación 2-3-4).

Características técnicas

Conformidad con la norma	UNE-EN 60439-1
Tensión asignada de empleo Ue	hasta 1000 V
Tensión asignada de aislamiento Ui	hasta 1000 V
Tensión asignada soportada al impulso Uimp	8 kV
Frecuencia asignada	50-60 Hz
Corriente asignada In	hasta 4000 A
Corriente asignada de corta duración admisible Icw	hasta 105 kA
Corriente asignada de cresta admisible Ipk	hasta 254 kA
Grado de protección IP	31 sin puerta
	41 con puerta y panel lateral ventilado
	65 con puerta y panel lateral ciego

Estructuras componibles ArTu K

Generalidades

El cuadro se completa con:

- Paneles laterales ciegos (IP65) y ventilados (IP41);
- Puertas ciegas y transparentes, provistas de cristales de seguridad (IP65). Las puertas pueden montarse en la parte delantera, trasera e incluso en los cierres laterales del cuadro.
- Los kits para los interruptores en caja de caja moldeada, proyectados integrando la carpintería y el interruptor. Las posiciones de montaje están predefinidas para garantizar las distancias de aislamiento y la perfecta alineación de la aparatura en el panel frontal. Están formados por los soportes de fijación al bastidor que guían el paso de los conductores, travesaños de soporte, la placa de montaje autocentrante con casquillos roscados para fijar los interruptores frontalmente.
- Los kits de perfil DIN están formados por un perfil de aluminio trefilado, preparado para resistir la carga de los interruptores con el accesorio de fijación en perfil DIN. Los soportes de fijación (patentados), preparados para alojar la canal de cableado vertical y horizontal.



1STC800256F0001

El perfil DIN, de aluminio, tiene tres posiciones de montaje predefinidas, que se corresponden respectivamente a las profundidades de los interruptores System pro M compact y Tmax; es simétrico (perfil DIN35 en ambos lados) y la parte posterior se utiliza para sostener la canal de cables hasta de 60x80mm, y para el montaje del sistema de cableado rápido Unifix L.

- Los kits para interruptores de bastidor están formados por robustos travesaños de soporte y del panel frontal.
- Kits universales, para el montaje de cualquier aparato. Se componen de una placa de montaje y un panel planos o reentrados.

Los paneles tienen una modularidad vertical de 100 mm y siempre son con bisagras invisibles desde el exterior, que garantizan la puesta a tierra del panel haciendo innecesaria la conexión equipotencial. Pueden montarse indistintamente a derecha o a izquierda.

Hay paneles modulares para una, dos o tres filas de aparatos modulares, siendo sus alturas de 200, 300 y 600 mm, respectivamente y las distancias entre filas pueden ser de 150 ó 200 mm.

Para montar en la misma fila interruptores modulares y de caja moldeada, es necesario utilizar el perfil supletorio que permite nivelar la altura de los interruptores para utilizar el mismo panel modular. En el caso de que los interruptores no ocupen toda la ventana del panel, es posible cerrar los espacios con tapaventanas.

En los cuadros ArTu K de profundidad 500, 700 y 900 mm es posible realizar celdas de segregación forma 2, 3 y 4 en conformidad con la Norma UNE-EN 60439-1 para toda la gama de interruptores de caja moldeada con conexión posterior, utilizando el bastidor cerrado y los kits de instalación en versión segregable.

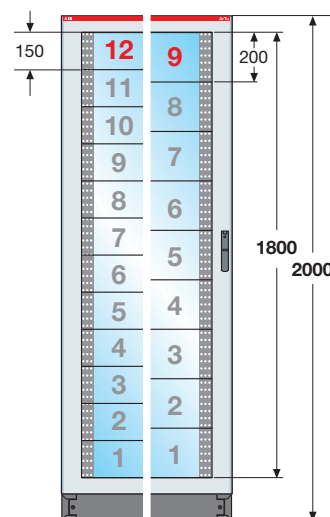
Los sistemas de distribución en los cuadros ArTu son:

- Barras perfiladas hasta 3200 A
- Barras planas hasta 4000 A
- Barras flexibles hasta 1250 A
- Sistema de cableado Unifix, hasta 400A
- Repartidores hasta 400 A

Las dimensiones reducidas del sistema permiten montar el embarrado en el interior de cuadro en posición horizontal o vertical, en la misma columna que la aparatura o en una columna de cables interior o adicional, facilitando el acceso frontal con soportes de barras escalares o lineales.



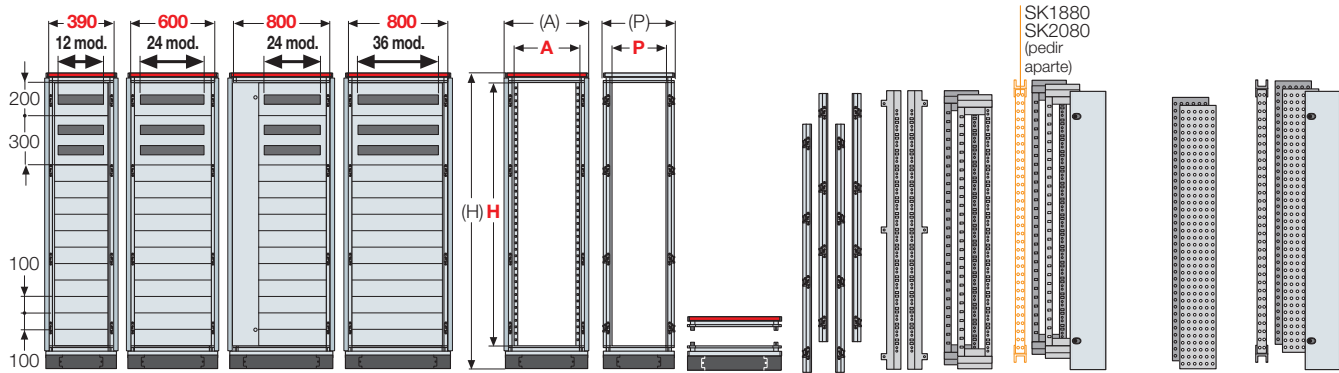
1STC800256F0001



Estructuras componibles ArTu K

Selección de la estructura

Estructura



N° mód. verticales H=100mm	N° mód. DIN capacidad		Dimensiones exteriores ⁽¹⁾			Dimensiones útiles ⁽²⁾			(*)Base/ Techo Zócalo	Tapas laterales zócalos	Perfiles	Bastidores para cuadros no segregados		Bastidores para cuadros segregados	
	Panel DIN 12/24/36 módulos H = 150	Panel DIN 12/24/36 módulos H = 200	(H) mm	(A) mm	(P) ⁽³⁾ mm	H mm	A mm	P ⁽³⁾ mm				Bastidor abierto	Columna interna ⁽⁴⁾	Bastidor cerrado	Columna interna ⁽⁴⁾
16	240 (24x10)	192 (24x8)	1831	948	287	1600	600		SK6025	ZD1015	SK1600	SK1604 ⁽⁵⁾	-	-	-
							360 (36x10)	236 (36x8)	538	362		390	225	SK4040	ZD1025
	144 (12x12)	108 (12x9)	2031	538	437	390	300	SK4050	ZD1030	SK1804 ⁽⁶⁾	-	-	-	-	
				538	637	390	500	SK4060	ZD1050	SK1804 ⁽⁶⁾	-	-	-	-	
				538	837	390	700	SK4080	ZD1070	SK1803 ⁽⁶⁾	-	-	SK1802	-	
				538	1037	390	900	SK4010	ZD1090	SK1803 ⁽⁶⁾	-	-	SK1802	-	
				748	287	600	150	SK6025	ZD1015	SK1803 ⁽⁶⁾	-	-	SK1802	-	
				748	362	600	225	SK6040	ZD1025	SK1804 ⁽⁵⁾	-	-	-	-	
				748	437	600	300	SK6050	ZD1030	SK1804 ⁽⁶⁾	-	-	-	-	
				748	1037	600	300	SK6050	ZD1030	SK1804 ⁽⁶⁾	-	-	-	-	
18	288 (24x12)	216 (24x9)	2031	748	637	1800	600	500	SK6060	ZD1050	SK1800	SK1803 ⁽⁶⁾	-	SK1802	-
				748	837		600	700	SK6080	ZD1070		SK1803 ⁽⁶⁾	-	SK1802	-
	432 (36x12)	324 (36x9)	748	1037	600	900	SK6010	ZD1090	SK1803 ⁽⁶⁾	-	SK1802	-			
			948	287	800	150	SK8025	ZD1015	SK1803 ⁽⁶⁾	-	SK1802	-			
			948	362	800	225	SK8040	ZD1025	SK1804 ⁽⁵⁾	VC1824 ⁽⁵⁾	-	-			
			948	437	800	300	SK8050	ZD1030	SK1804 ⁽⁶⁾	VC1824 ⁽⁶⁾	-	-			
			948	637	800	500	SK8060	ZD1050	SK1804 ⁽⁶⁾	VC1824 ⁽⁶⁾	-	-			
			948	837	800	700	SK8080	ZD1070	SK1803 ⁽⁶⁾	VC1823 ⁽⁶⁾	SK1802	VC1820			
			948	1037	800	900	SK8010	ZD1090	SK1803 ⁽⁶⁾	VC1823 ⁽⁶⁾	SK1802	VC1820			
			538	362	390	225	SK4040	ZD1025	SK1803 ⁽⁶⁾	VC1823 ⁽⁶⁾	SK1802	VC1820			
20	312 (24x13)	240 (24x10)	2231	538	437	2000	390	300	SK4050	ZD1030	SK2000	SK2004 ⁽⁶⁾	-	-	-
				538	637		390	500	SK4060	ZD1050		SK2004 ⁽⁶⁾	-	-	-
	468 (36x13)	360 (36x10)	538	837	390	700	SK4080	ZD1070	SK2003 ⁽⁶⁾	-	SK2002	-			
			538	1037	390	900	SK4010	ZD1090	SK2003 ⁽⁶⁾	-	SK2002	-			
			748	287	600	150	SK6025	ZD1015	SK2003 ⁽⁶⁾	-	SK2002	-			
			748	362	600	225	SK6040	ZD1025	SK2004 ⁽⁵⁾	-	-	-			
			748	437	600	300	SK6050	ZD1030	SK2004 ⁽⁶⁾	-	-	-			
			948	287	800	500	SK6060	ZD1050	SK2004 ⁽⁶⁾	-	-	-			
			948	362	800	700	SK6080	ZD1070	SK2003 ⁽⁶⁾	-	SK2002	-			
			948	437	800	900	SK6010	ZD1090	SK2003 ⁽⁶⁾	-	SK2002	-			
948	637	800	150	SK8025	ZD1015	SK2004 ⁽⁵⁾	VC2024 ⁽⁵⁾	-	-						
948	837	800	225	SK8040	ZD1025	SK2004 ⁽⁶⁾	VC2024 ⁽⁶⁾	-	-						
948	1037	800	300	SK8050	ZD1030	SK2004 ⁽⁶⁾	VC2024 ⁽⁶⁾	-	-						
948	637	800	500	SK8060	ZD1050	SK2003 ⁽⁶⁾	VC2023 ⁽⁶⁾	SK2002	VC2020						
948	837	800	700	SK8080	ZD1070	SK2003 ⁽⁶⁾	VC2023 ⁽⁶⁾	SK2002	VC2020						
948	1037	800	900	SK8010	ZD1090	SK2003 ⁽⁶⁾	VC2023 ⁽⁶⁾	SK2002	VC2020						

⁽¹⁾ Las tapas laterales del zócalo se deben pedir aparte.

La unión entre dos estructuras o entre una estructura y una columna adicional se realiza con el código AD1014.

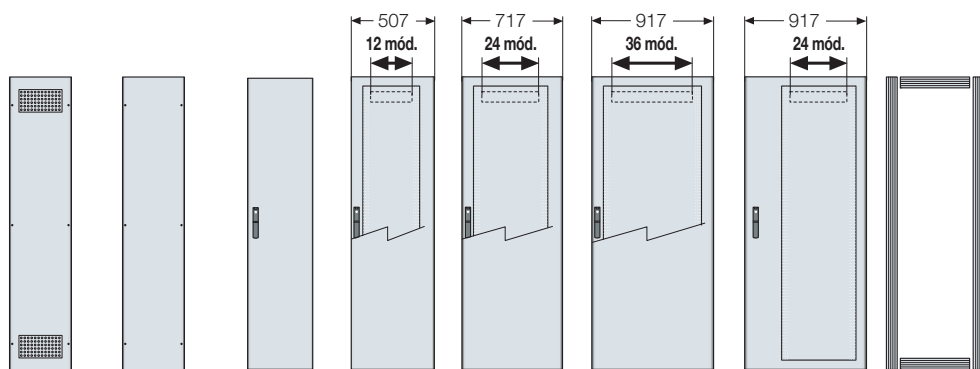
Al seleccionar los componentes deben tenerse presentes las características de la aparatura que irá montada dentro del cuadro, optando por un bastidor o una columna interna "abiertos" cuando no se requiera ninguna forma de segregación y, por el contrario, un bastidor o una columna interna "cerrados" cuando se requieran segregaciones forma 2 a 4.

Si empleamos una columna interna no es necesario pedir el bastidor. En la columna interna se incluye el suministro del bastidor.

En función del tipo de cierre seleccionado, el grado de protección varía desde IP31 (cuadro sin puerta frontal) a IP41 (cuadro con puerta frontal y paneles laterales ventilados) hasta IP65 (cuadros con puerta frontal y paneles laterales ciegos).

Estructuras componibles ArTu K

Selección de la estructura



- (1) Las dimensiones exteriores de los cuadros ArTu K incluyen el zócalo de H=100 mm y los paneles laterales de 14 mm cada uno.
- (2) Las dimensiones útiles indican el espacio para instalación de kits y paneles.
- (3) En el catálogo se hace siempre referencia a las profundidades: **útiles**
150/225/300/500/700/900 mm
exteriores
287/362/437/637/837/1037 mm
- (4) Puede pedirse únicamente para las estructuras de A=800 mm. Incluye el suministro del bastidor. El perfil posterior SK1880 (H=1800 mm) o SK2080 (H=2000 mm) en cuadros no segregados debe pedirse aparte si es necesaria la fijación en la parte posterior de travesaños, accesorios, barras, etc.
- (5) En el K250 se emplea siempre el bastidor reducido. En el K400 es opcional.
- (6) Bastidor estándar para todos los interruptores/cuadros P≥350 mm.

Cierres laterales IP41/IP65			Cierres anteriores y posteriores IP41/IP65				Perfil embellecedor IP31/41
Panel lateral ventilado IP41	Panel lateral IP65	Puerta lateral IP65	Puerta transp. 12/24/36 mód.	Puerta transp. 24 mód. + col. interna	Puerta ciega 12/24/36 mód.	Panel posterior	
-	LF1626	-	PV1661	-	PO1661	RF1660	
-	LF1626	-	PV1682	PV1681	PO1681	RF1680	
-	LF1840	LI1840	PV1841	-	PO1841	RF1840	
LA1860	LF1860	LI1860	PV1841	-	PO1841	RF1840	
LA1880	LF1880	LI1880	PV1841	-	PO1841	RF1840	
LA1810	LF1810	-	PV1841	-	PO1841	RF1840	
-	LF1826	-	PV1861	-	PO1861	RF1860	
-	LF1840	LI1840	PV1861	-	PO1861	RF1860	
LA1860	LF1860	LI1860	PV1861	-	PO1861	RF1860	
LA1880	LF1880	LI1880	PV1861	-	PO1861	RF1860	
LA1810	LF1810	-	PV1861	-	PO1861	RF1860	
-	LF1826	-	PV1882	PV1881	PO1881	RF1880	
-	LF1840	LI1840	PV1882	PV1881	PO1881	RF1880	
LA1860	LF1860	LI1860	PV1882	PV1881	PO1881	RF1880	
LA1880	LF1880	LI1880	PV1882	PV1881	PO1881	RF1880	
LA1810	LF1810	-	PV1882	PV1881	PO1881	RF1880	
-	LF2040	LI2040	PV2041	-	PO2041	RF2040	
LA2060	LF2060	LI2060	PV2041	-	PO2041	RF2040	
LA2080	LF2080	LI2080	PV2041	-	PO2041	RF2040	
LA2010	LF2010	-	PV2041	-	PO2041	RF2040	
-	LF2026	-	PV2061	-	PO2061	RF2060	
-	LF2040	LI2040	PV2061	-	PO2061	RF2060	
LA2060	LF2060	LI2060	PV2061	-	PO2061	RF2060	
LA2080	LF2080	LI2080	PV2061	-	PO2061	RF2060	
LA2010	LF2010	-	PV2061	-	PO2061	RF2060	
-	LF2026	-	PV2082	PV2081	PO2081	RF2080	
-	LF2040	LI2040	PV2082	PV2081	PO2081	RF2080	
LA2060	LF2060	LI2060	PV2082	PV2081	PO2081	RF2080	
LA2080	LF2080	LI2080	PV2082	PV2081	PO2081	RF2080	
LA2010	LF2010	-	PV2082	PV2081	PO2081	RF2080	

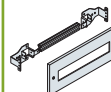
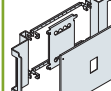
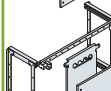
Ver tabla en pág. 8/37

Los bastidores de los cuadros ArTu K están disponibles en dos versiones:

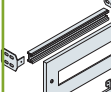
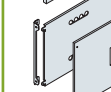
- **Cuadros no segregados** (bastidor abierto) en los casos que no se requiera ninguna segregación
- **Cuadros segregados** (bastidor cerrado) en los casos en que se requieran formas de segregación 2-3-4.

Para completar la estructura



Cuadros no segregados

 Kit perfil DIN pág. 4/10
 Kit Tmax para ArTu P=150-225-300 mm pág. 4/11
 Kit Tmax/Emax para ArTu P≥225 pág. 4/13

Cuadros segregados

 Kit perfil DIN pág. 4/18
 Kit Tmax/Emax pág. 4/19

Sistema de distribución

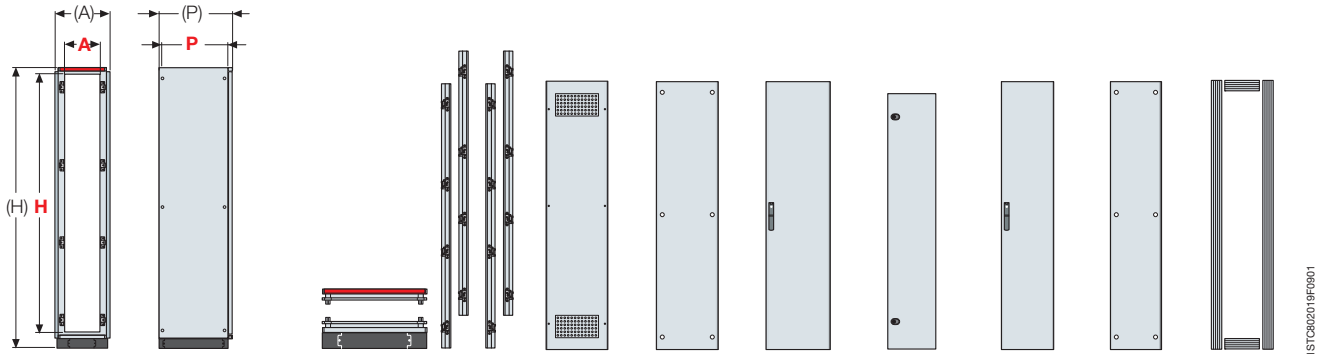
 Barra perfilada pág. 4/18
 Barra plana pág. 4/19

Grado de protección IP31/IP41

Estructuras componibles ArTu K

Selección de la estructura

Columnas adicionales



Dimensiones exteriores ⁽¹⁾			Dimensiones útiles ⁽²⁾			(*) Base Techo Zócalo	Tapas laterales zócalos	Perfiles	Cierres laterales IP41/IP65	Cierres anteriores y posteriores IP41/IP65			Perfil embellecedor IP31/41
(H) mm	(A) mm	(P) ⁽³⁾ mm	H mm	A mm	P ⁽³⁾ mm				Panel lateral ciego IP65	Puerta interna frontal IP31	Puerta externa frontal IP65	Panel posterior IP65	
1831	448	287	1600	300	150	VC3025	ZD1015	SK1600	LF1626	PO1631	PO1633	RF1630	
		287			150	VC3025	ZD1015		LF1826				
		362			225	VC3040	ZD1025		LF1840				
		437			300	VC3050	ZD1030		LF1850				
2031	448	637	1800	300	500	VC3060	ZD1050	SK1800	LF1860	PO1831	PO1833	RF1830	Ver pág. 8/44
		837			700	VC3080	ZD1070		LF1880				
		1037			900	VC3010	ZD1090		LF1810				
		287			150	VC3025	ZD1015		LF2026				
		362			225	VC3040	ZD1025		LF2040				
		437			300	VC3050	ZD1030		LF2050				
2231	448	637	2000	300	500	VC3060	ZD1050	SK2000	LF2060	PO2031	PO2033	RF2030	
		837			700	VC3080	ZD1070		LF2080				
		1037			900	VC3010	ZD1090		LF2010				

⁽¹⁾ Las tapas laterales del zócalo se deben pedir aparte.

(1) Las dimensiones exteriores de los cuadros ArTu K incluyen el zócalo H=100 mm y los paneles laterales de 14 mm cada uno.

(2) Las dimensiones útiles indican el espacio para instalación de kits y paneles.

(3) En el catálogo se hace siempre referencia a las profundidades **externas** 287/362/437/637/837/1037 mm correspondientes a las dimensiones **útiles** 150/225/300/500/700/900 mm.

Existen columnas adicionales de ancho 300 mm, que pueden utilizarse como columna de cables o barras. Pueden unirse lateralmente a todos los cuadros ArTu K. Las columnas adicionales, de forma similar a las estructuras, están formadas por base, techo, zócalo, perfiles y se fijan a las estructuras utilizando el kit de unión lateral (AD1014). Se completan con los paneles laterales y las puertas (que deben pedirse aparte).

Las puertas exteriores se utilizan cuando se unen a una estructura ArTu con puerta (IP 65).

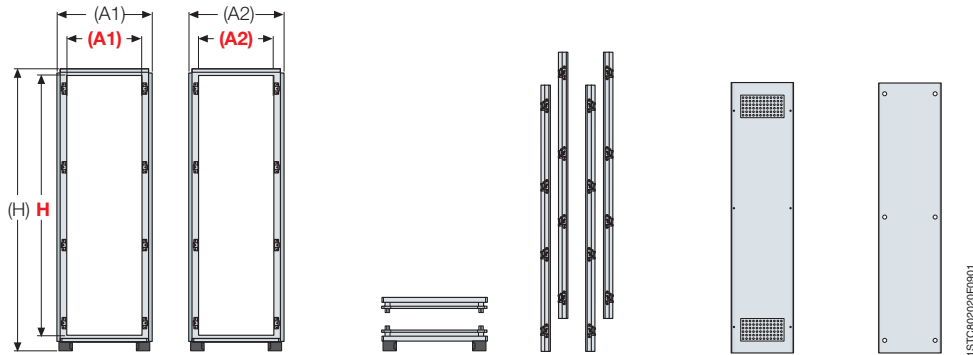
Las puertas interiores se utilizan cuando unimos la columna a una estructura ArTu con IP31 (sin puerta y con perfiles embellecedores). De esta forma se garantiza la uniformidad estética entre la estructura y la columna adicional.

Las puertas interiores, además, pueden utilizarse como segregaciones de la columna cuando se necesite una segregación a puerta abierta de la columna adicional. Es posible montar simultáneamente una puerta interior y una puerta exterior.

Estructuras componibles ArTu K

Selección de la estructura

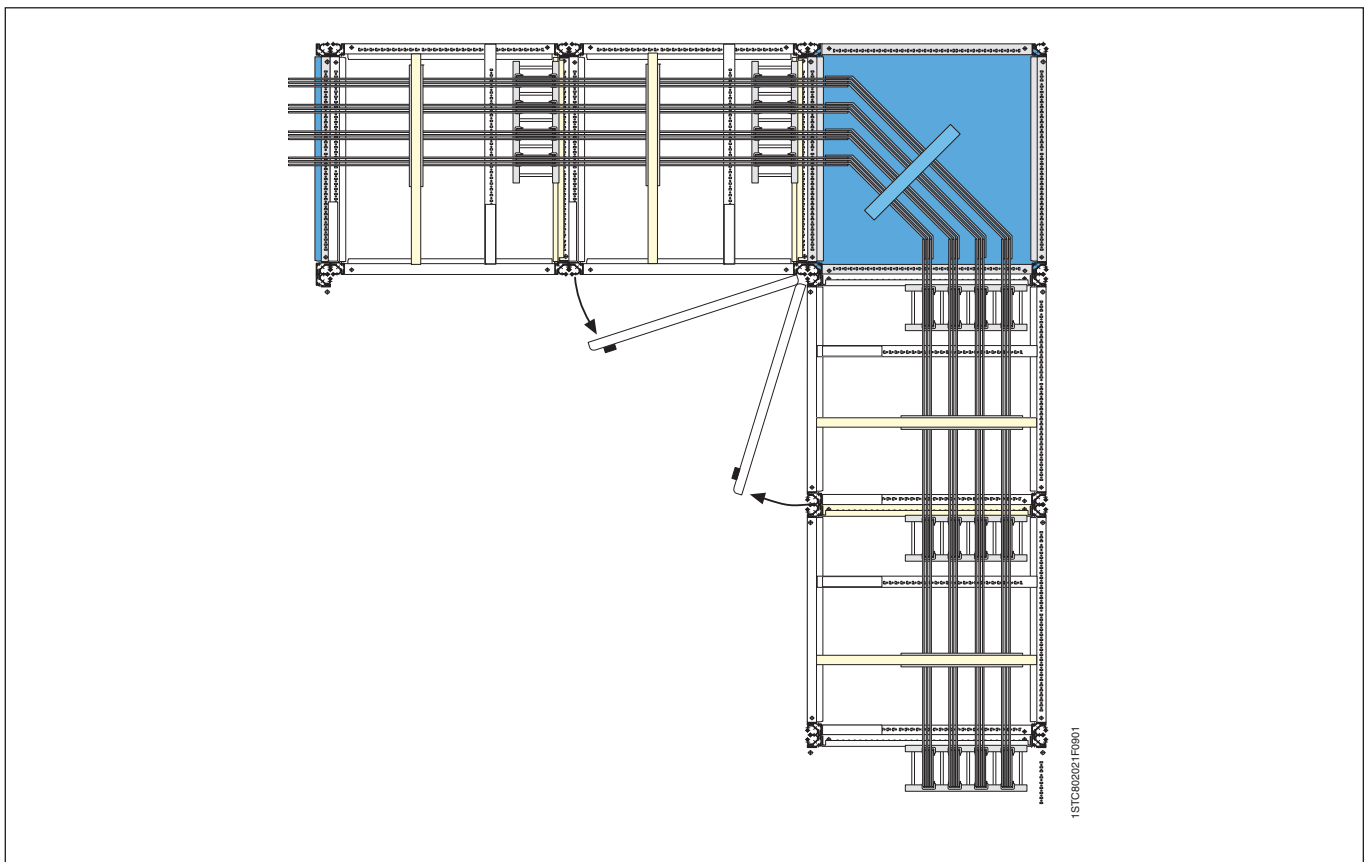
Cuadros en ángulo 90°



- (1) Las dimensiones exteriores de los cuadros ArTu K incluyen el zócalo H=100 mm y los paneles laterales de 14 mm cada uno.
- (2) Las dimensiones útiles equivalen al espacio útil para la instalación del aparellaje.
- (3) En este catálogo se hace siempre referencia a las dimensiones :
útiles: 500/700 mm
exteriores: 637/837 mm.

Dimensiones exteriores ⁽¹⁾			Dimensiones útiles			Base/ Techo/ Zócalo	Perfiles	Cierres laterales IP41/IP65	
(H)	(A1)	(A2) ⁽³⁾	H	A1	A2 ⁽³⁾			Panel lateral ventilado IP41	Panel lateral ciego IP65
mm	mm	mm	mm	mm	mm				
	637	637		500	500	SK6600		LA1860	LF1860
2031	837	837	1800	700	700	SK8800	SK1815	LA1880	LF1880
	1037	1037		900	900	FFFH23POS04		LA1810	LF1810
	637	637		500	500	SK6600	SK2015	LA2060	LF2060
2231	837	837	2000	700	700	SK8800		LA2080	LF2080
	1037	1037		900	900	FFFH23POS04	SK1820	LA2010	LF2010

Ejemplo



Estructuras componibles ArTu K

Selección de la estructura

Soluciones recomendadas para la instalación de aparata

Aparata			Tipo de estructura/instalación																		
			Cuadro no segregado						Cuadro segregado												
			P=150mm		P=225mm		P=300mm		P=500mm		P=700mm		P=900mm		P=500mm		P=700mm		P=900mm		
			Horiz.	Vertic.	Horiz.	Vertic.	Horiz.	Vertic.	Horiz.	Vertic.	Horiz.	Vertic.	Orizz.	Vertic.	Horiz.	Vertic.	Horiz.	Vertic.	Horiz.	Vertic.	
Aparatos modulares System pro M compact																					
Tmax T1	conexión anterior	fijo	•	•	•	•	•	•	•	•	•	•	•	•	•	•	•	•	•	•	•
		fijos + mód. dif.	•	•	•	•	•	•	•	•	•	•	•	•	•	•	•	•	•	•	•
	conexión posterior	fijo			•	•	•	•	•	•	•	•	•	•	•	•	•	•	•	•	•
Tmax T2	conexión anterior	fijo	•	•	•	•	•	•	•	•	•	•	•	•	•	•	•	•	•	•	•
		enchufable			•	•	•	•	•	•	•	•	•	•	•	•	•	•	•	•	•
		fijos + mód. dif..	•	•	•	•	•	•	•	•	•	•	•	•	•	•	•	•	•	•	•
	conexión posterior	fijo			•	•	•	•	•	•	•	•	•	•	•	•	•	•	•	•	•
	enchufable			•	•	•	•	•	•	•	•	•	•	•	•	•	•	•	•	•	•
Tmax T3	conexión anterior	fijo	•	•	•	•	•	•	•	•	•	•	•	•	•	•	•	•	•	•	•
		enchufable			•	•	•	•	•	•	•	•	•	•	•	•	•	•	•	•	•
		extraíble			•	•	•	•	•	•	•	•	•	•	•	•	•	•	•	•	•
		fijos + mód. dif..	•	•	•	•	•	•	•	•	•	•	•	•	•	•	•	•	•	•	•
	conexión posterior	fijo					•	•	•	•	•	•	•	•	•	•	•	•	•	•	•
	enchufable					•	•	•	•	•	•	•	•	•	•	•	•	•	•	•	
	extraíble					•	•	•	•	•	•	•	•	•	•	•	•	•	•	•	
	fijos + mód. dif..					•	•	•	•	•	•	•	•	•	•	•	•	•	•	•	
Tmax T4	conexión anterior	fijo	•	•	•	•	•	•	•	•	•	•	•	•	•	•	•	•	•	•	•
		enchufable			•	•	•	•	•	•	•	•	•	•	•	•	•	•	•	•	•
		extraíble			•	•	•	•	•	•	•	•	•	•	•	•	•	•	•	•	•
		fijos + mód. dif..	•	•	•	•	•	•	•	•	•	•	•	•	•	•	•	•	•	•	•
	conexión posterior	fijo					•	•	•	•	•	•	•	•	•	•	•	•	•	•	•
	enchufable					•	•	•	•	•	•	•	•	•	•	•	•	•	•	•	
	extraíble					•	•	•	•	•	•	•	•	•	•	•	•	•	•	•	
	fijos + mód. dif..					•	•	•	•	•	•	•	•	•	•	•	•	•	•	•	
Tmax T5	conexión anterior	fijo	•	•	•	•	•	•	•	•	•	•	•	•	•	•	•	•	•	•	•
		enchufable			•	•	•	•	•	•	•	•	•	•	•	•	•	•	•	•	•
		extraíble			•	•	•	•	•	•	•	•	•	•	•	•	•	•	•	•	•
conexión posterior	fijo					•	•	•	•	•	•	•	•	•	•	•	•	•	•	•	
	enchufable					•	•	•	•	•	•	•	•	•	•	•	•	•	•	•	
	extraíble					•	•	•	•	•	•	•	•	•	•	•	•	•	•	•	
Tmax T6	conexión anterior	fijo	•	•	•	•	•	•	•	•	•	•	•	•	•	•	•	•	•	•	•
		extraíble					•	•	•	•	•	•	•	•	•	•	•	•	•	•	•
conexión posterior	fijo					•	•	•	•	•	•	•	•	•	•	•	•	•	•	•	
	extraíble					•	•	•	•	•	•	•	•	•	•	•	•	•	•	•	
Tmax T7	conexión anterior	fijo					•	•	•	•	•	•	•	•	•	•	•	•	•	•	•
		extraíble					•	•	•	•	•	•	•	•	•	•	•	•	•	•	•
conexión posterior	fijo							•	•	•	•	•	•	•	•	•	•	•	•	•	
	extraíble							•	•	•	•	•	•	•	•	•	•	•	•	•	
Tmax T8	conexión anterior	fijo							•	•	•	•	•	•	•	•	•	•	•	•	•
	conexión posterior	fijo							•	•	•	•	•	•	•	•	•	•	•	•	•
Emax X1	conexión anterior	fijo							•	•	•	•	•	•	•	•	•	•	•	•	•
		extraíble							•	•	•	•	•	•	•	•	•	•	•	•	•
Emax E1-E2-E3	conexión posterior	fijo																			•
		extraíble																			•
Emax E4	conexión posterior	fijo																			•
		extraíble																			•

Nota: Se recomienda en cuadros P=800 mm (mayor espacio para el cableado).

Estructuras componibles ArTu K

Selección de la estructura

Soluciones recomendadas para la instalación de aparamenta con accesorios

Aparamenta con accesorios			Tipo de estructura/instalación															
			Cuadro no segregado						Cuadro segregado									
			P=225mm		P=300mm		P=500mm		P=700mm		P=900mm		P=500mm		P=700mm		P=900mm	
			Horiz.	Vertic.	Horiz.	Vertic.	Horiz.	Vertic.	Horiz.	Vertic.	Horiz.	Vertic.	Horiz.	Vertic.	Horiz.	Vertic.	Horiz.	Vertic.
Mando giratorio directo																		
mando motor																		
Tmax T1	conexión anterior	fijo	•		•		•		•		•							
	conexión posterior	fijo	•		•		•		•		•							
Tmax T2	conexión anterior	fijo	•		•		•		•		•							
	conexión posterior	fijo	•		•		•		•		•							
	conexión anterior	fijo	•		•		•		•		•							
Tmax T3	conexión anterior	fijo	•		•		•		•		•							
	enchufable	extraíble	•		•		•		•		•							
	conexión posterior	fijo			•		•		•		•		•		•		•	
	enchufable	extraíble			•		•		•		•		•		•		•	
	conexión anterior	fijo			•		•		•		•		•		•		•	
	enchufable	extraíble			•		•		•		•		•		•		•	
Tmax T4	conexión anterior	fijo	•	•	•		•		•		•							
	enchufable	extraíble	•	•	•		•		•		•							
	conexión posterior	fijo			•		•		•		•		•		•		•	
	enchufable	extraíble			•		•		•		•		•		•		•	
	conexión anterior	fijo			•		•		•		•		•		•		•	
	enchufable	extraíble			•		•		•		•		•		•		•	
Tmax T5	conexión anterior	fijo	•	•	•	•	•	•	•	•	•	•	•	•	•	•	•	•
	enchufable	extraíble	•	•	•	•	•	•	•	•	•	•	•	•	•	•	•	•
	conexión posterior	fijo			•	•	•	•	•	•	•	•	•	•	•	•	•	•
	enchufable	extraíble			•	•	•	•	•	•	•	•	•	•	•	•	•	•
	conexión anterior	fijo			•	•	•	•	•	•	•	•	•	•	•	•	•	•
	enchufable	extraíble			•	•	•	•	•	•	•	•	•	•	•	•	•	•
Tmax T6	conexión anterior	fijo	•	•	•	•	•	•	•	•	•	•	•	•	•	•	•	•
	enchufable	extraíble			•	•	•	•	•	•	•	•	•	•	•	•	•	•
	conexión posterior	fijo			•	•	•	•	•	•	•	•	•	•	•	•	•	•
	enchufable	extraíble			•	•	•	•	•	•	•	•	•	•	•	•	•	•
	conexión anterior	fijo			•	•	•	•	•	•	•	•	•	•	•	•	•	•
	enchufable	extraíble			•	•	•	•	•	•	•	•	•	•	•	•	•	•
Tmax T7	conexión anterior	fijo			•		•		•		•							
	enchufable	extraíble			•		•		•		•							
	conexión posterior	fijo			•	•	•	•	•	•	•	•	•	•	•	•	•	•
	enchufable	extraíble			•	•	•	•	•	•	•	•	•	•	•	•	•	•
	conexión anterior	fijo			•	•	•	•	•	•	•	•	•	•	•	•	•	•
	enchufable	extraíble			•	•	•	•	•	•	•	•	•	•	•	•	•	•
Enclavamientos mecanizados																		
Enclavamiento mecánicos motorizados																		
Tmax T3	conexión anterior	fijo		•		•		•		•		•						
	enchufable	extraíble		•		•		•		•		•						
	conexión posterior	fijo			•		•		•		•		•		•		•	
	enchufable	extraíble			•		•		•		•		•		•		•	
	conexión anterior	fijo			•		•		•		•		•		•		•	
	enchufable	extraíble			•		•		•		•		•		•		•	
Tmax T4	conexión anterior	fijo			•		•		•		•							
	enchufable	extraíble			•		•		•		•							
	conexión posterior	fijo			•		•		•		•		•		•		•	
	enchufable	extraíble			•		•		•		•		•		•		•	
	conexión anterior	fijo			•		•		•		•		•		•		•	
	enchufable	extraíble			•		•		•		•		•		•		•	
Tmax T5	conexión anterior	fijo			•		•		•		•							
	enchufable	extraíble			•		•		•		•							
	conexión posterior	fijo			•	•	•	•	•	•	•	•	•	•	•	•	•	•
	enchufable	extraíble			•	•	•	•	•	•	•	•	•	•	•	•	•	•
	conexión anterior	fijo			•	•	•	•	•	•	•	•	•	•	•	•	•	•
	enchufable	extraíble			•	•	•	•	•	•	•	•	•	•	•	•	•	•
Tmax T6	conexión anterior	fijo		•		•		•		•		•						
	enchufable	extraíble		•		•		•		•		•						
	conexión posterior	fijo		•		•		•		•		•		•		•		•
	enchufable	extraíble		•		•		•		•		•		•		•		•
	conexión anterior	fijo			•		•		•		•		•		•		•	
	enchufable	extraíble			•		•		•		•		•		•		•	
Tmax T7	conexión anterior	extraíble					•		•		•							
	conexión posterior	fijo				•		•		•		•		•		•		•
	enchufable	extraíble				•		•		•		•		•		•		•

Estructuras componibles ArTu K

Kits para aparatos

Kits para aparatos modulares System pro M compact, Tmax T1...T3, OT≤160(*) y soportes para Unifix H

A=390			A=600				A=800		
H (mm)	Kit perfil DIN 12 mód.DIN	Panel 1 fila DIN 12 mód.DIN	Kit perfil DIN 24 mód.DIN	Panel 1 fila DIN 24 mód.DIN	Panel 2 filas DIN 48 mód.DIN	Panel 3 filas DIN 72 mód.DIN	Kit perfil DIN 36 mód.DIN	Panel 1 fila DIN 36 mód.DIN	Panel 2 filas DIN 72 mód.DIN
200	GD4002	PM2424	GD6002	PM2624			GD8002	PM2836	
300 ⁽²⁾			GD6002	PM2312			GD8002	PM2315	
300 ⁽¹⁾	GD6011	PM3424	GD6008		PM3648		GD6009		PM3872
600			3x GD6002			PM6672			
200			GD6010	PM2624			GD8010	PM2836	
300 ⁽²⁾			GD6010	PM2312			GD8010	PM2315	
300			AD1061	PM3624			AD1061	PM3836	

Perfil de aluminio

200	GD4002	PM2424
300 ⁽²⁾		
300 ⁽¹⁾	GD6011	PM3424
600		

Reforzada para Tmax

200		
300 ⁽²⁾		

Soportes de fijación Unifix H

300		
-----	--	--

GD6002	PM2624		
GD6002	PM2312		
GD6008		PM3648	
3x GD6002			PM6672
GD6010	PM2624		
GD6010	PM2312		
AD1061	PM3624		

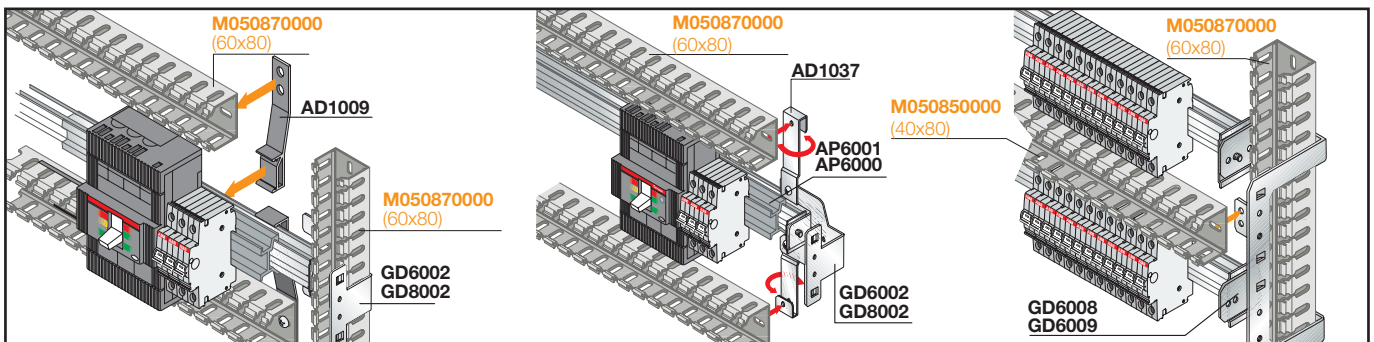
GD8002	PM2836	
GD8002	PM2315	
GD6009		PM3872
GD8010	PM2836	
GD8010	PM2315	
AD1061	PM3836	

(1) Sólo para aparatos modulares System Pro M compact.

(2) Versión para Tmax con diferencial.

(*) Para OT≥100 sustituir el código PM.... por PC2600.

Complementos para la instalación en perfil DIN



Soportes para canales horizontales

Código	Descripción
AD1009	Soportes canal horizontal (plástico)
AD1037	Soportes canal horizontal (metal)

Permiten el montaje horizontal de la canal de cables hasta 60x80 mm. El modelo AD1009 de plástico puede fijarse en la parte posterior del perfil DIN. La versión AD1037 de metal se fija en los soportes de perfil DIN GD6002/GD8002 y permite la regulación en profundidad de la canal.

Adaptador de profundidad

Código	Descripción
AP6000	Adaptador de profundidad A=600 mm para fijación de System pro M - Tmax T1-T2-T3

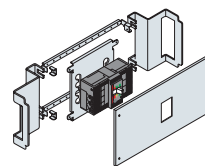
Tapaventanas DIN y tiras de señalización

Código	Descripción
62598	Tira adhesiva de señalización (12 módulos), 5 ud., Tipo ZA8P5
62599	Tira adhesiva de señalización (25 módulos), 5 ud., Tipo ZA9P5
62597	Tira adhesiva de señalización (38 módulos), 5 ud., Tipo ZA7P5
AD1086	Tapaventanas DIN L=2000 mm, color gris RAL7035
AD1088	Tapaventanas DIN 24 módulos, color gris RAL7035
AD1089	Tapaventanas DIN 36 módulos, color gris RAL7035

Estructuras componibles ArTu K 250

Kits para aparatos

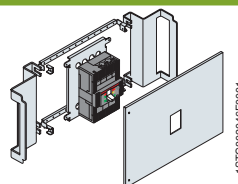
Instalación horizontal



Interruptor conexión anterior	Nº polos	Dimensiones H (mm)
Tmax T1	3-4	200
Tmax T1	4	200
Tmax T2	3-4	200
Tmax T2	4	200
Tmax T3	3-4	200
Tmax T3	4	300
Tmax T4	3-4	200
Tmax T4	4	200
Tmax T5	3-4	300
Tmax T5	4	300
Tmax T6	3-4	500

Interruptor		Fijo + mód. dif. montado debajo	
24 mod.DIN A=600mm	36 mod.DIN A=800mm	24 mod.DIN A=600mm	36 mod.DIN A=800mm
KT1117			
		KT1102	
KT2117			
		KT2102	KL2103
KT3112	KL3113		
		KT3102	KL3103
KT4112	KL4115		
		KT4110	KL4116
KT5112	KL5114		
		KT5110	KL5116
KT6113	KL6113		

Instalación vertical



Interruptor conexión anterior	Nº polos	Dimensiones H (mm)
Tmax T1-T2-T3 en perfil DIN 35		200
Tmax T3	3-4	300
Tmax T4	3-4	400
Tmax T4	4	500
Tmax T5	3-4	400
Tmax T5	3-4	500
Tmax T6	3-4	500

Fijo		Fijo + mód. diferencial	
24 mód.DIN A=600mm	36 mód.DIN A=800mm	24 mód.DIN A=600mm	36 mód.DIN A=800mm
(ver pág. 4/10)			
KT3212			
KT4212			
		KT4102	
KT5212	KL5212		
		KT5102	KL5102
KT6213	KL6213		

Estructuras componibles ArTu K 250

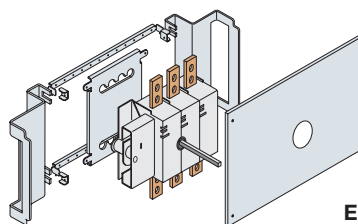
Kits para aparatos

Kits para OT-OETL 200-400, montaje vertical

En los cuadros ArTu K 250 de pavimento pueden instalarse seccionadores de la serie OESA hasta 160 A (sin mando motor).

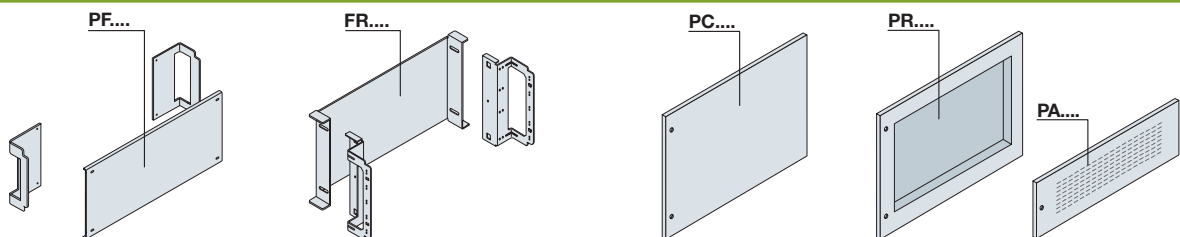
En función de las dimensiones del aparato debe utilizarse una placa de montaje (PF o FR...) y un panel (PC o PR...) de altura y profundidad adecuadas.

El espacio útil entre el panel y la puerta es de 50 mm. Para mandos giratorios de dimensiones superiores, utilizar paneles reentrados PR... (ver dimensiones en la tabla).



Interruptor-seccionador	Nº polos	Dimensiones H (mm)	Estructuras	
			Pavimento 24 mód.DIN A=600	Pavimento 36 mód.DIN A=800
Mando centrado				
OT200-400	3-4	300	KO2263	KO2283
OT630-800	3-4	300	KO3663	KO3683
OT1000-1600	3-4	300	KO1250	
Mando a la izquierda				
OT200-400	3-4	300	KO2260	KO2280
OT200-400	3-4	400	KO2261 (horizontal)	KO2281 (horizontal)

Placas de montaje, paneles ciegos, reentrados y ventilados



Placas de montaje

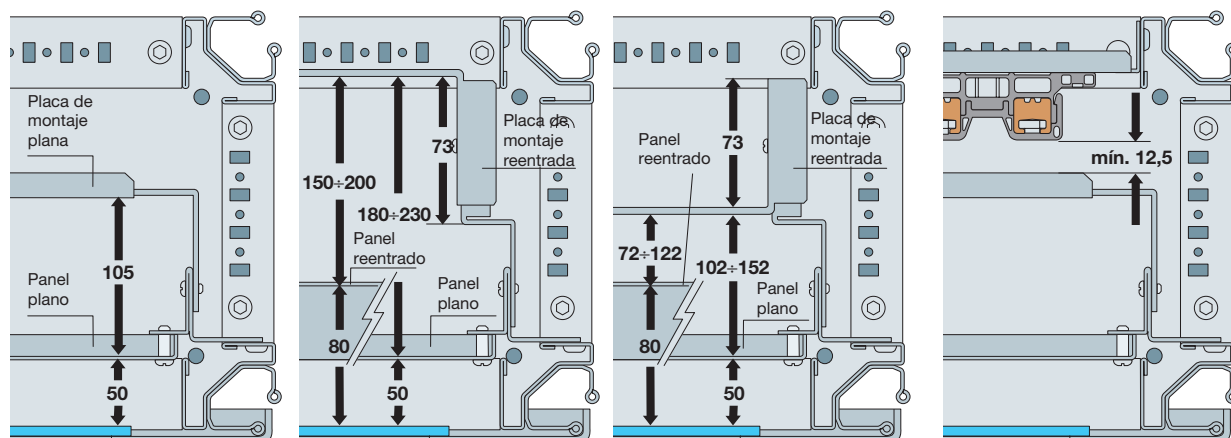
H (mm)	Planas		Reentradas	
	24 mód.DIN A=600	36 mód.DIN A=800	24 mód.DIN A=600	36 mód.DIN A=800
100				
200	PF2610	PF2810	FR2601	FR2801
300				
400	PF4610	PF4810	FR4601	FR4801
600				
800				
1600				
1800				
2000				

Paneles

Planos		Reentrados		Ventilados
24 mód.DIN A=600	36 mód.DIN A=800	24 mód.DIN A=600	36 mód.DIN A=800	24 mód.DIN A=600
PC1600	PC1800			PA1600
PC2600	PC2800	PR2600	PR2800	PA2600
PC3600	PC3800			
PC4600	PC4800	PR4600	PR4800	
PC6600	PC6800	PR6600	PR6800	
PC8600	PC8800			
PC1660	PC1680			
PC1860	PC1880			
PC2060	PC2080			

Para el montaje de toda la apartamentación no modular y de seccionadores OESA. Dimensiones útiles en pág. 7/16.

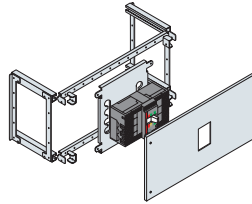
Espacio útil interior



Estructuras componibles ArTu K – no segregados

Kits para interruptores Tmax

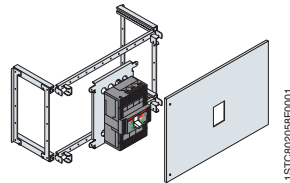
Instalación horizontal



Interruptor conexión anterior o posterior	Nº polos	Dimensiones H (mm)	Fijo			Fijo + mód. dif. montaje debajo			Enchufable		Extraíble	
			12 mód.DIN A=390	24 mód.DIN A=600	36 mód.DIN A=800	12 mód.DIN A=390	24 mód.DIN A=600	36 mód.DIN A=800	12 mód.DIN A=390	24 mód.DIN A=600	12 mód.DIN A=390	24 mód.DIN A=600
Tmax T1	3-4	200	KT1411	KT1111		KT1401⁽¹⁾	KT1101⁽¹⁾	KL1102⁽¹⁾				
Tmax T1	4	200										
Tmax T2	3-4	200	KT2411	KT2111					KT2421	KT2121		
Tmax T2	4	200				KT2401	KT2101	KL2104				
Tmax T3	3-4	200	KT3419	KT3119	KL3114				KT3421	KT3121		
Tmax T3	4	300				KT3401	KT3101	KL3104				
Tmax T4	3-4	200	KT4411	KT4111						KT4122		
Tmax T4	3-4	300										KT4127
Tmax T4	4	200					KT4101					
Tmax T5 (400A)	3-4	300	KT5411	KT5111	KL5115					KT5120		KT5130
Tmax T5	3-4	300	KT5411	KT5111	KL5115					KT5121		KT5131
Tmax T5	4	300					KT5101	KL5101				
Tmax T6	3-4	500		KT6111								KT6131
Tmax T7	3-4	400	KT7110⁽²⁾	KT7111	KL7112							KT6131

⁽¹⁾ Versión para Tmax módulo diferencial RC 221/222.

Instalación vertical



Interruptor conexión anterior o posterior	Nº polos	Dimensiones H (mm)	Fijo			Fijo + mód. diferencial			Enchufable		Extraíble	
			12 mód.DIN A=390	24 mód.DIN A=600	36 mód.DIN A=800	12 mód.DIN A=390	24 mód.DIN A=600	36 mód.DIN A=800	12 mód.DIN A=390	24 mód.DIN A=600	12 mód.DIN A=390	24 mód.DIN A=600
Tmax T1-T2-T3 en perfil DIN 35	3-4	200	(ver pág. 4/10)									
Tmax T3	3-4	300	KT3416	KT3211	KL3212							
Tmax T3	3-4	400							KT3426	KT3221		
Tmax T4	3-4	400	KT4412	KT4211						KT4221		KT4231
Tmax T4 adosados	3-4	400		KT4116⁽⁵⁾	KL4118⁽⁵⁾							
Tmax T4	4	500					KT4103					
Tmax T5 (400A)	3-4	400	KT5412	KT5211	KL5213					KT5222		KT5232
Tmax T5	3-4	400	KT5412	KT5211	KL5213							
Tmax T5 adosados	3-4	400		KT5214⁽⁴⁾	KL5214⁽⁵⁾							
Tmax T5	3-4	500								KT5221		KT5231
Tmax T5	4	500				KT5401	KT5103	KL5103				
Tmax T5 adosados	3-4	500					KT5117⁽⁴⁾	KL5117⁽⁵⁾				
Tmax T6	3-4	500		KT6211	KL6214							KT6122
Tmax T6 adosados	3-4	500			KL6124							
Tmax T7	3-4	500		KT7211⁽⁶⁾	KL7212⁽⁶⁾							KS7231⁽⁶⁾
Tmax T8	3-4	800			KT8211							

⁽¹⁾ Sólo conexión anterior.

⁽²⁾ Sólo conexión posterior.

⁽³⁾ Kit para 4 interruptores adosados.

⁽⁴⁾ Kit para 2 interruptores adosados.

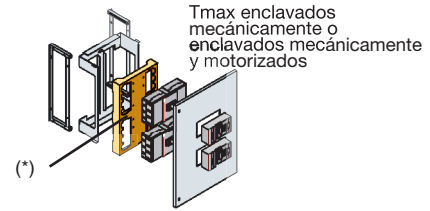
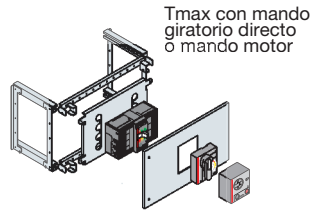
⁽⁵⁾ Kit para 3 interruptores adosados.

⁽⁶⁾ Para interruptores con conexión anterior, debe pedirse 2 paneles ciegos H=100 mm (PC...).

Estructuras componibles ArTu K – no segregados

Kits para interruptores Tmax con accesorios

Instalación horizontal



Interruptor conexión anterior o posterior	Nº polos	Dimensiones H (mm)
Tmax T1	3-4	200
Tmax T2	3-4	200
Tmax T3	3-4	200
Tmax T3	3-4	500
Tmax T4	3-4	200
Tmax T4	3-4	300
Tmax T4	3-4	600
Tmax T5 (400A)	3-4	300
Tmax T5	3-4	300
Tmax T5	3-4	600
Tmax T6	3-4	600
Tmax T6	3-4	800
Tmax T7**	3-4	400

Fijo 24 mód. DIN A=600				Enchufable 24 mód. DIN A=600				Extraíble 24 mód. DIN A=600			
Mando giratorio directo	Mando motor	Enclavamiento mecánico	Enclavamiento mecánico motorizado	Mando giratorio directo	Mando motor	Enclavamiento mecánico	Enclavamiento mecánico motorizado	Mando giratorio directo	Mando motor	Enclavamiento mecánico	Enclavamiento mecánico motorizado
KT1112	KT1111										
KT2112	KT2111										
KT3114	KT3119			KT3116	KT3121						
KT4111	KT4111		KT3131	KT3131							
		KI4114	KI4114			KI4114	KI4114	KT4127	KT4125		
KT5111	KT5111							KT5130	KT5134		
KT5111	KT5111							KT5131	KT5135		
		KI5114	KI5114			KI5114	KI5114			KI5115	KI5115
KT6112	KT6115							KT6131	KT6114		
		KT6116 ⁽²⁾	KT6117 ⁽²⁾							KT6118	KT6119
	KT7111 ⁽¹⁾	KT7111 ⁽¹⁾	KT7111 ⁽¹⁾								

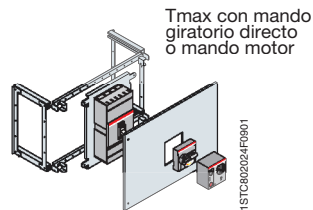
* Enclavamiento mecánico suministrado como accesorio de los interruptores.

** Kit para un solo interruptor.

⁽¹⁾ Kit para ancho 800 mm **KL7112**.

⁽²⁾ Sólo conexión posterior.

Instalación vertical



Interruptor conexión anterior o posterior	Nº polos	Dimensiones H (mm)
Tmax T4	3-4	400
Tmax T5 (400A)	3-4	400
Tmax T5	3-4	400
Tmax T5	3-4	500
Tmax T6	3-4	500
Tmax T7**	3-4	500

Fijo 24 mód. DIN A=600				Enchufable 24 mód. DIN A=600				Extraíble 24 mód. DIN A=600			
Mando giratorio directo	Mando motor	Enclavamiento mecánico	Enclavamiento mecánico motorizado	Mando giratorio directo	Mando motor	Enclavamiento mecánico	Enclavamiento mecánico motorizado	Mando giratorio directo	Mando motor	Enclavamiento mecánico	Enclavamiento mecánico motorizado
KT4211	KT4211							KT4231	KT4126		
KT5211	KT5211							KT5232	KT5138		
KT5211	KT5211										
								KT5131	KT5139		
KT6120	KT6121							KT6122	KT6123		
	KT7211 ⁽²⁾	KT7211 ⁽²⁾	KT7211 ⁽²⁾					KT7231 ⁽³⁾	KT7231 ⁽³⁾	KT7231 ⁽³⁾	

Dependiendo del tipo de equipo previsto, la composición del kit para la instalación del interruptor Tmax en el cuadro Artu segregado varía con lo indicado en la tabla.

* Enclavamiento mecánico suministrado como accesorio de los interruptores.

** Kit para un solo interruptor.

⁽¹⁾ Sólo conexión posterior.

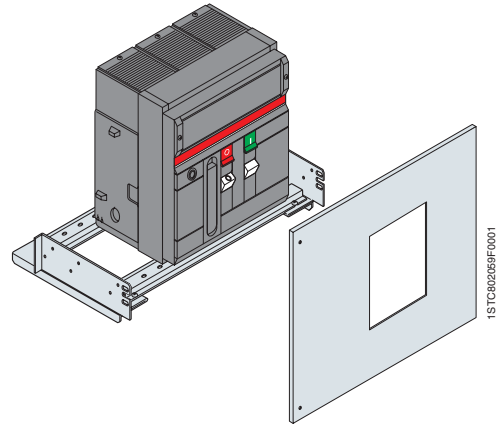
⁽²⁾ Kit para ancho 800 mm **KL7112**.

⁽³⁾ Kit para ancho 800 mm **KL7112**.

Estructuras componibles ArTu K – no segregados

Kits para interruptores Emax

Instalación vertical



Interruptor	Nº polos	Dimensiones H (mm)	Fijo		Extraíble	
			24 mód.DIN A=600	36 mód.DIN A=800	24 mód.DIN A=600	36 mód.DIN A=800
Emax X1/X1 enclavado mecánicamente**	3-4	600	KT7211⁽¹⁾	KT7212⁽¹⁾	KT7231⁽¹⁾	KT7213⁽¹⁾
Emax E1⁽¹⁾-E2⁽¹⁾-E3⁽²⁾	3-4	600	KE3215		KE3235	
Emax E3 enclavado mecánicamente**	3-4	600		KE4215		KE4235
Emax E4 y enclavado mecánicamente**	3-4	800		KE5215		KE5235

El kit para la instalación de interruptores de bastidor Emax incluye el panel frontal taladrado y los travesaños de apoyo.

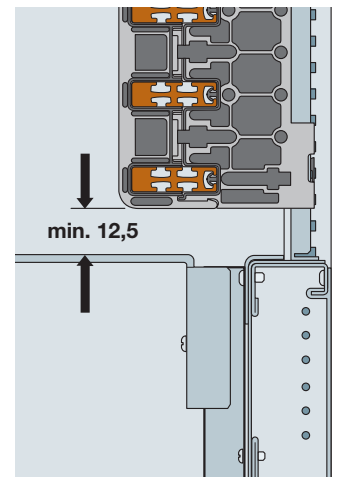
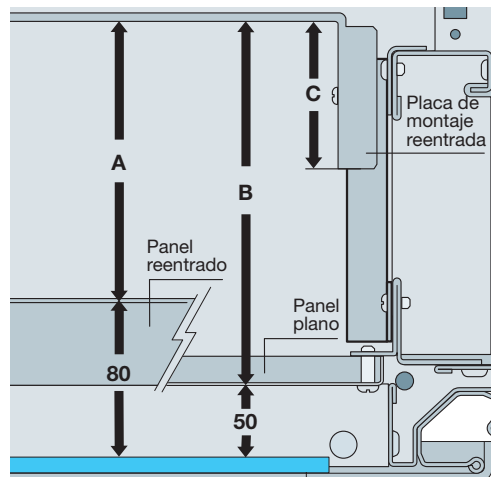
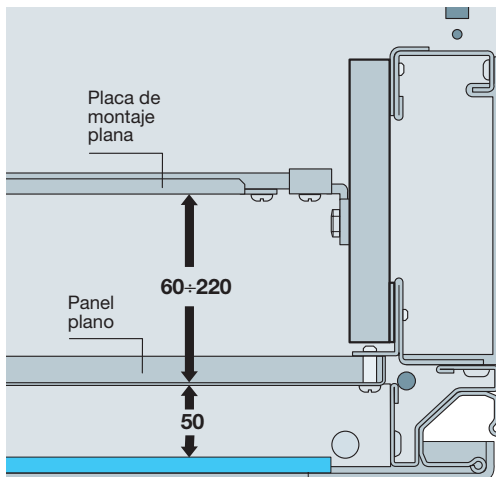
Para la instalación de interruptores Emax E1...E3 utilizar estructuras de profundidad 700 mm, para Emax E4 utilizar estructuras de profundidad 900 mm o más de una estructura unidas por la parte posterior.

⁽¹⁾ El mismo kit puede utilizarse para las versiones con mando motor, enclavamiento mecánico y enclavamiento mecánico motorizado.

⁽²⁾ E3 con enclavamiento mecánico no se puede montar en A=600 mm, debe pasarse a A=800 mm.

** Kit para un solo interruptor.

Espacio útil interior



Estructura	H placa de montaje reentrada (mm)	A (mm)	B (mm)	C (mm)
ArTu K P≤300	200	45+220	75+250	28
	400	110+220	140+250	95
ArTu K P>500	200	45+200	75+230	28
	400	110+270	140+300	95
	600	250+380	280+410	240

Distancia mínima entre el fondo de la placa de montaje y el soporte de barras.

Estructuras componibles ArTu K – no segregados

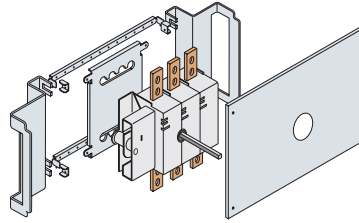
Kits para aparatos

Kits para OT-OETL 200-3150, montaje vertical

En los cuadros ArTu K pueden instalarse seccionadores de las series OETL hasta 1600 A y OESA hasta 800 A (sin mando motor en ambos casos).

En función de las dimensiones del aparato debe utilizarse una placa de montaje (PF o FR...) y un panel (PC o PR...) de altura y profundidad adecuadas.

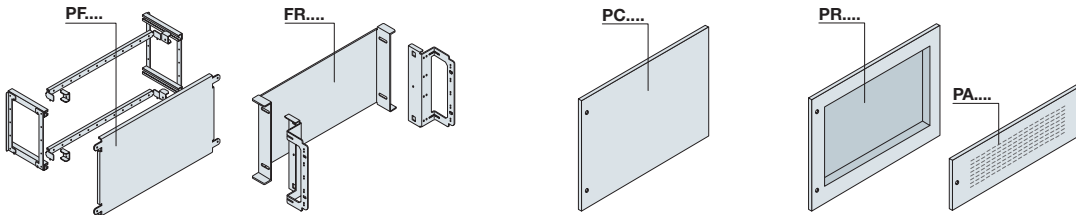
El espacio útil entre el panel y la puerta es de 50 mm. Para mandos giratorios de dimensiones superiores, utilizar paneles reentrados PR... (ver dimensiones en la tabla).



Estructuras Pavimento

Interruptor-seccionador	Nº polos	Dimensiones H (mm)	Estructuras Pavimento	
			24 mód.DIN A=600	36 mód.DIN A=800
Mando centrado				
OT200-400	3-4	300	KO2263	KO2283
OETL200-315	3-4	300	KO1001	
OETL400-800	3-4	400	KO1002	
OETL1000-1600	3-4	500	KO1003	
OETL2500-3150	3-4	600		KO1004

Placas de montaje, paneles ciegos, reentrados y ventilados



Placas de montaje

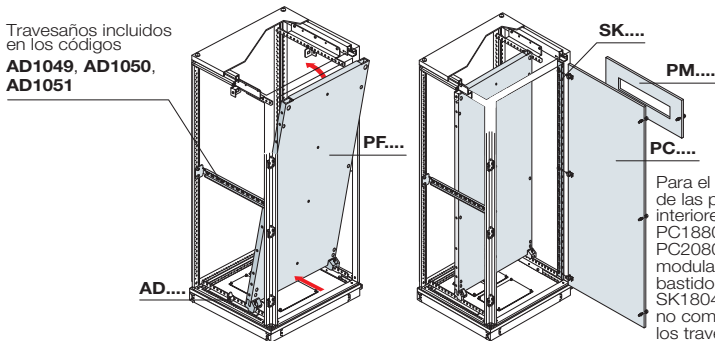
H (mm)	Planas			Reentradas	
	12 mód.DIN A=390	24 mód.DIN A=600	36 mód.DIN A=800	24 mód.DIN A=600	36 mód.DIN A=800
100					
200	PF2401	PF2601	PF2801	FR2600	FR2800
300	PF3403	PF3601	PF3801		
400	PF4401	PF4601	PF4801	FR4600	FR4800
600	PF6401	PF6601	PF6801	FR6600	FR6800
800					
Contrapuerta o panel interior ciego					
1600					
1800					
2000					

Paneles

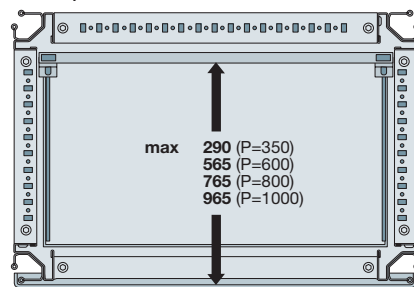
12 mód.DIN A=390	Planos		Reentrados		24 mód.DIN A=600
	24 mód.DIN A=600	36 mód.DIN A=800	24 mód.DIN A=600	36 mód.DIN A=800	
PC1400	PC1600	PC1800			PA1600
PC2400	PC2600	PC2800	PR2600	PR2800	PA2600
PC3400	PC3600	PC3800			
PC4400	PC4600	PC4800	PR4600	PR4800	
PC6400	PC6600	PC6800	PR6600	PR6800	
	PC8600	PC8800			
	PC1660	PC1680			
PC1840	PC1860	PC1880			
PC2040	PC2060	PC2080			

Para el montaje de toda la aparatura no modular. Dimensiones útiles en pág. 7/16

Placas de montaje



Espacio útil interior



Placa de montaje de chapa galvanizada

H (mm)	24 módDIN A=600		36 módDIN A=800	
	1800	PF1806		PF1808
2000	PF2006		PF2008	

Guías para montaje frontal

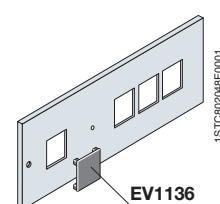
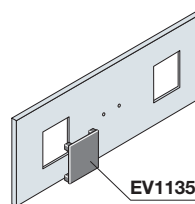
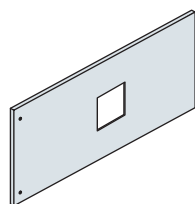
P=350	P=600	P=800
AD1049	AD1050	AD1051

Las placas de montaje completas permiten la instalación de distintos aparatos, cableado en el banco y regulación en profundidad. También hay que pedir el kit de guías para montaje de las placas dependiendo de la profundidad.

Estructuras componibles ArTu K – no segregados

Kits para aparatos

Paneles para instrumentos de medida cuadrados



1STC80204F0001

H (mm)	1 instrumento		2 instrumentos		4 instrumentos	
	24 mod. DIN A=600	36 mod. DIN A=800	24 mod. DIN A=600	36 mod. DIN A=800	24 mod. DIN A=600	36 mod. DIN A=800
72x72mm 200			PS2720	PS2728	PS4720	PS4728
96x96mm 200	PS4196		PS2960	PS2968	PS4960	PS4968
144x144mm 200	PS4144					

Para la instalación de instrumentos de medida y los conmutadores.

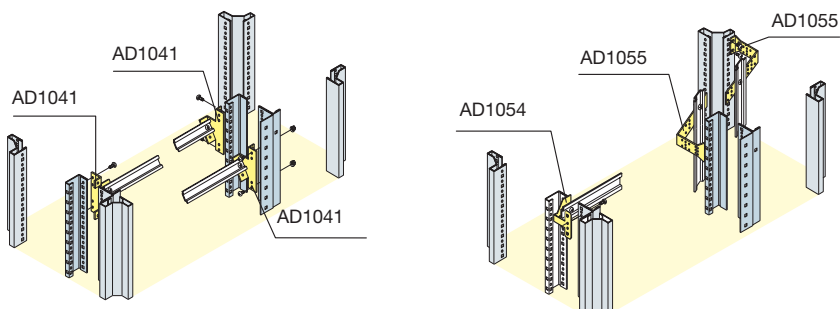
Tapas para agujeros instrumentos de medida

Código Descripción

EV1135 Tapa agujero instrumento de medida de 72x72 mm , color negro RAL9005.

EV1136 Tapa agujero instrumento de medida de 96x96 mm , color negro RAL9005.

Instalación de bornas en perfil DIN



1STC802061F0001

Posición de montaje de las bornas

Instalación en perfil DIN

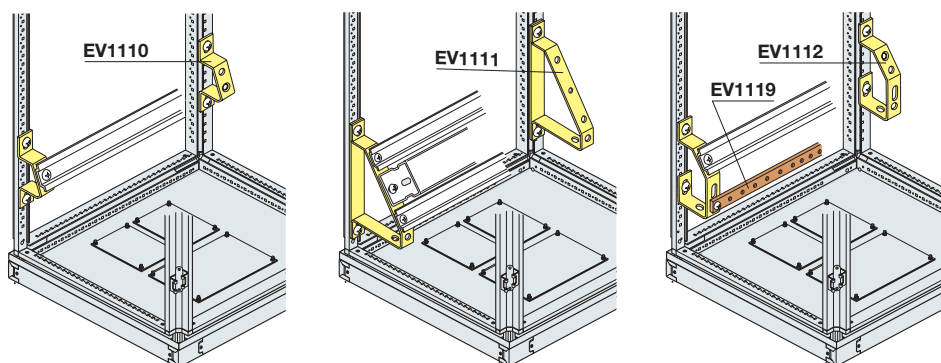
Horizontal

Horizontal inclinación 45°

Vertical

Estructura	Columna interna	Columna Adicional
AD1054		
AD1041		
	AD1055	AD1055

Instalación de bornas en perfil DIN y barra de tierra



1STC802021F0001

Soportes inclinados para bornas y barra de tierra

Código

Descripción

EV1110-EV2110

Soportes inclinados para 1 fila de bornas

EV1111

Soportes inclinados para doble fila de bornas

EV1112-EV2112

Soportes inclinados para 1 fila de bornas + tierra

Selección por componentes pág. 8/41

Características técnicas pág. 5/1

Dimensiones pág. 7/1

Kits para cuadros segregados

Generalidades



Tmax - Emax con **conexión posterior**, utilizando el bastidor cerrado y los kits de instalación en versión segregable.

En función de la posición de instalación (horizontal o vertical) y del tipo de segregación deseado, existen kits adecuados para cada interruptor con conexión posterior. Están compuestos por paneles en chapa galvanizada en caliente, el panel frontal y la tornillería.

El kit para obtener la forma 3 se compone de varias segregaciones interiores en chapa galvanizada de 1,5 mm:

- Paneles con bisagras para realizar la columna interna de segregación del embarrado principal.
- Paneles para separar las conexiones posteriores de cada uno de los interruptores.
- Repisa horizontal.

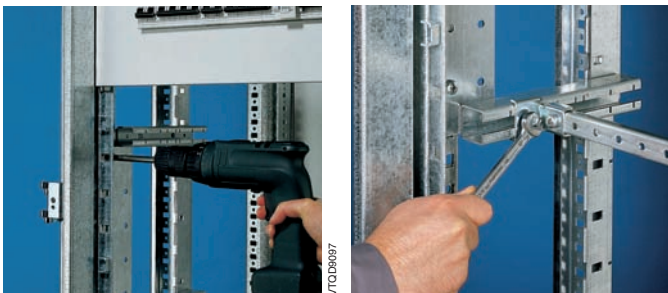
Los interruptores de mayor corriente (Tmax T4...T7, Emax X1, Emax E1-E4), también tienen kits en montaje vertical con segregación.

La segregación forma 4 se obtiene al añadirle al kit de segregación forma 3 la placa pasacables, que cierra el compartimento de cables de salida.



La posibilidad de hacer segregaciones interiores en los cuadros de distribución ArTu permite realizar operaciones de mantenimiento o de emergencia sin necesidad de interrumpir el servicio, consiguiendo a la vez el máximo nivel de seguridad.

En los cuadros ArTu K de profundidad 600, 800 y 1000 mm, es posible realizar celdas de segregación forma 2, 3 y 4 en conformidad con la Norma UNE-EN 60439-1 para toda la gama de interruptores



En el mantenimiento es posible intervenir ágilmente en un solo interruptor. Esto es posible por la modularidad de los kits y a la existencia de bisagras en los paneles de segregación que facilitan el acceso a todas las celdas (con desatornillar sólo 2 tornillos).

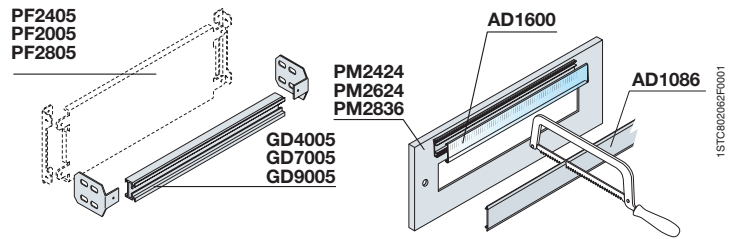
Se ha facilitado el transporte y almacenaje de los kits de segregación con unas dimensiones reducidas. Las bisagras hacen fácil el montaje del kit por el propio usuario y permite embalar las segregaciones sobrepuestas.

Los paneles de segregación han sido realizados con las perforaciones necesarias para facilitar la libre circulación del aire, manteniendo un grado de protección IP20.

Estructuras componibles ArTu K – segregados

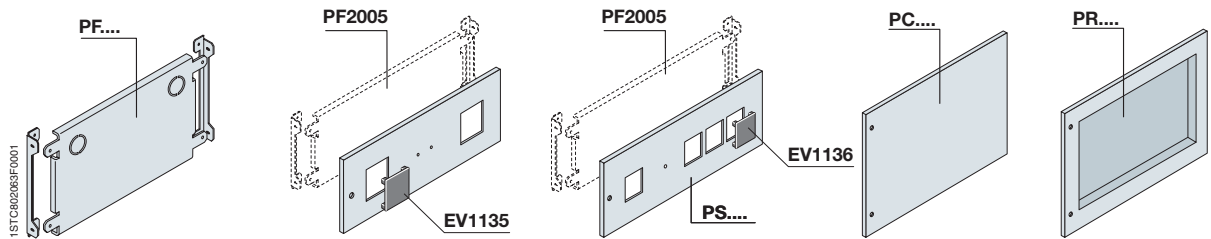
Instalación en perfil DIN y otros aparatos

Instalación en perfil DIN



H (mm)	A=390		A=600		A=800	
	Kit perfil DIN 12 mód.DIN	Panel 1 fila DIN 12 mód.DIN	Kit perfil DIN 24 mód.DIN	Panel 1 fila DIN 24 mód.DIN	Kit perfil DIN 36 mód.DIN	Panel 1 fila DIN 36 mód.DIN
200	GD4005	PM2424	GD7005	PM2624	GD9005	PM2836

Placas de montaje, paneles para instrumentos de medida cuadrados y paneles ciegos

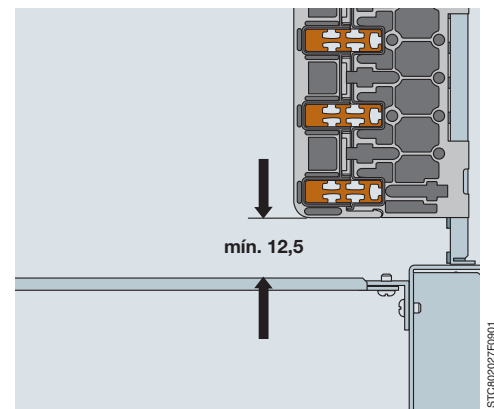
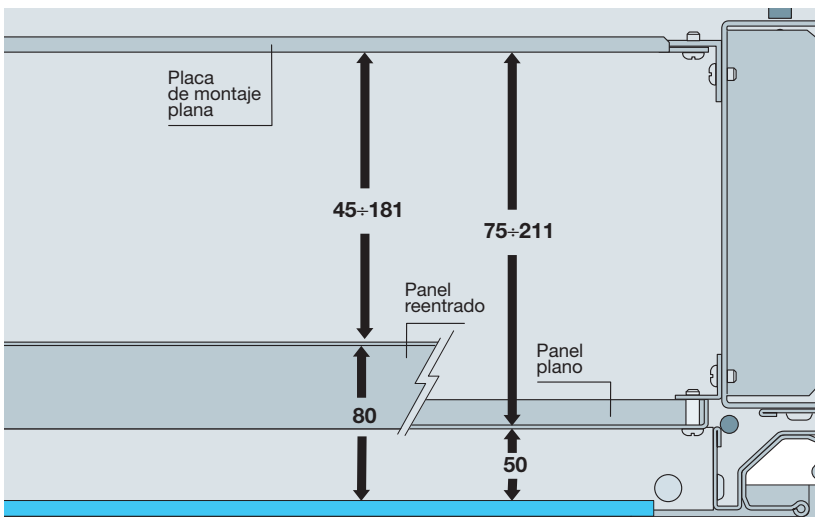


4

H (mm)	Placas de montaje			Paneles				Paneles para instrumentos de medida cuadrados					
	12 mód.DIN A=390	24 mód.DIN A=600	36 mód. DIN A=800	12 mód.DIN A=390	24 mód.DIN A=600	36 mód. DIN A=800	Reentrados 24 mód.DIN A=600	1 instrumento 96x96 24 mód.DIN A=600	144x144 24 mód.DIN A=600	2 instrumentos 72x72 24 mód.DIN A=600	96x96 24 mód.DIN A=600	4 instrumentos 72x72 24 mód.DIN A=600	96x96 24 mód.DIN A=600
100				PC1400	PC1600	PC1800							
200	PF2405	PF2005	PF2805	PC2400	PC2600	PC2800	PR2600	PS4196	PS4144	PS2720	PS2960	PS4720	PS4960
300	PF3405	PF3005	PF3805	PC3400	PC3600	PC3800							
400	PF4405	PF4005	PF4805	PC4400	PC4600	PC4800	PR4600						
600	PF6405	PF6005	PF6805	PC6400	PC6600	PC6800	PR6600						
800		PF8005	PF8805		PC8600	PC8800							

Para instalar instrumentos de medida de dimensiones 72x72 mm y 96x96 mm. Versiones para 1, 2 ó 4 instrumentos y los conmutadores.

Espacio útil interior

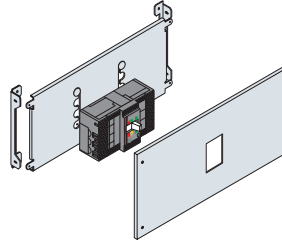


Distancia mínima entre el fondo de la placa de montaje y el soporte de barras.

Estructuras componibles ArTu K – segregados

Kits para interruptores Tmax

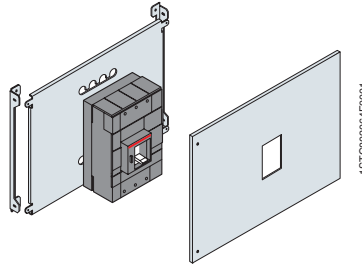
Instalación horizontal



Interruptor conexión posterior	Nº polos	Dimensiones H (mm)	Fijo		Fijo + mód. dif. montado debajo 24 mód.DIN A=390	Enchufable		Extraíble	
			12 mód.DIN A=390	24 mód.DIN A=600		12 mód.DIN A=390	24 mód.DIN A=600	12 mód.DIN A=390	24 mód.DIN A=600
Tmax T1	3-4	200	KT1410	KT1110	KT1100 ⁽¹⁾				
Tmax T2	3-4	200	KT2410	KT2110		KT2420	KT2120		
Tmax T3	3-4	200	KT3410	KT3110		KT3420	KT3120		
Tmax T4	3-4	200	KT4120	KT4124			KT4113		
Tmax T4	3-4	300							KT4130
Tmax T5 (400A)	3-4	300	KT5122	KT5136			KT5420		KT5430
Tmax T5	3-4	300	KT5122	KT5136			KT5421		KT5431
Tmax T6	3-4	500		KT6110				KT6130	
Tmax T7	3-4	400		KT7115					

⁽¹⁾ Versión para Tmax módulo diferencial RC 221/222 (sólo 4 polos).

Instalación vertical

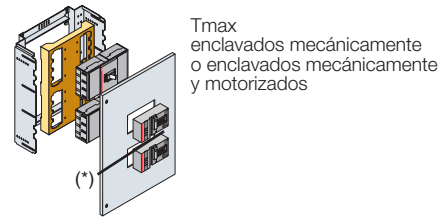
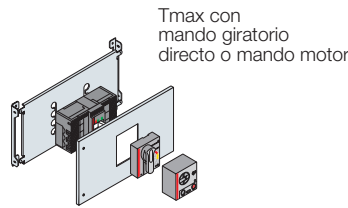


Interruptor conexión posterior	Nº polos	Dimensiones H (mm)	Fijo			Enchufable		Extraíble	
			12 mód.DIN A=390	24 mód.DIN A=600	36 mód.DIN A=800	12 mód.DIN A=390	24 mód.DIN A=600	12 mód.DIN A=390	24 mód.DIN A=600
Tmax T4	3-4	400	KT4129	KT4121			KT4222		KT4128
Tmax T5 (400A)	3-4	400	KT5137	KT5128			KT5129		KT5223
Tmax T5	3-4	400	KT5137	KT5128		KT5125	KT5123	KT5126	KT5124
Tmax T6	3-4	400		KT6210					KT6230
Tmax T7	3-4	500		KT7215					KT7230
Tmax T8	3-4	800			KT8210				

Estructuras componibles ArTu K – segregados

Kits para interruptores Tmax

Instalación horizontal



Interruptores conexión posterior	Dimensiones	
	Nº polos	H (mm)
Tmax T1	3-4	200
Tmax T2	3-4	200
Tmax T3	3-4	200
Tmax T3	3-4	600
Tmax T4	3-4	200
Tmax T4	3-4	300
Tmax T4	3-4	600
Tmax T5 (400A)	3-4	300
Tmax T5	3-4	300
Tmax T5	3-4	600
Tmax T6	3-4	500
Tmax T6	3-4	800
Tmax T7**	3-4	400

Fijo				Enchufable				Extraíble				
24 mód. DIN A=600				24 mód. DIN A=600				24 mód. DIN A=600				
Mando giratorio directo	Mando motor	Enclavamiento mecánico	Enclavamiento mecánico motorizado	Mando giratorio directo	Mando motor	Enclavamiento mecánico	Enclavamiento mecánico motorizado	Mando giratorio directo	Mando motor	Enclavamiento mecánico	Enclavamiento mecánico motorizado	
KT1100⁽¹⁾												
KT2210	KT2110⁽¹⁾											
KT3115	KT3110⁽¹⁾			KT3124								
		KT3132	KT3132									
KT4124	KT4310			KT4113								
		KI4116	KI4116			KI4116	KI4116			KT4130	KT4320⁽²⁾	
KT5136	KT5310									KT5430	KT5320⁽²⁾	
KT5136	KT5310			KT5420						KT5431	KT5321⁽²⁾	
		KI5116	KI5116	KT5421		KI5116	KI5116				KI5117	KI5118
KT6220	KT6221									KT6130	KT6134⁽²⁾	
		KT6142	KT6143								KT6144	KT6145
		KT7115	KT7115	KT7115								

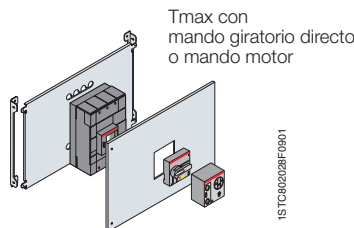
(*) Enclavamiento mecánico suministrado como accesorio de los interruptores.

** Kit para un solo interruptor.

⁽¹⁾ Kit para A=390 mm para T1 **KT1410**, T2 **KT2410**, T3 **KT3410**.

⁽²⁾ Sólo segregación Forma 2.

Instalación vertical (sólo forma 2)



1S TC620208F0601

Interruptores conexión posterior	Dimensiones	
	Nº polos	H (mm)
Tmax T6	3-4	500
Tmax T7**	3-4	500

Fijo				Enchufable				Extraíble			
24 mód. DIN A=600				24 mód. DIN A=600				24 mód. DIN A=600			
Mando giratorio directo	Mando motor	Enclavamiento mecánico	Enclavamiento mecánico motorizado	Mando giratorio directo	Mando motor	Enclavamiento mecánico	Enclavamiento mecánico motorizado	Mando giratorio directo	Mando motor	Enclavamiento mecánico	Enclavamiento mecánico motorizado
KT6132	KT6133							KT6230	KT6141		
		KT7215	KT7215	KT7215					KT7230	KT7230	KT7230

Dependiendo del tipo de equipo previsto, la composición del kit para la instalación del interruptor Tmax en el cuadro Artu segregado, varía con lo indicado en la tabla.

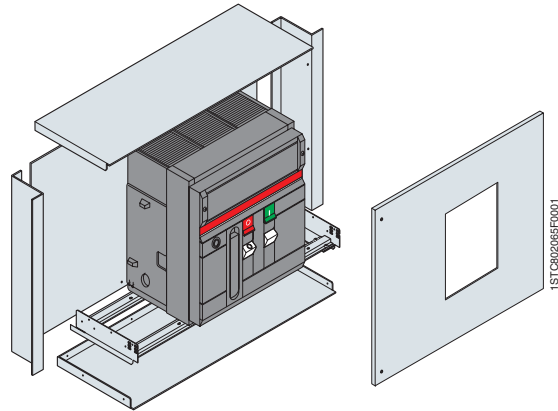
(*) Enclavamiento mecánico suministrado como accesorio de los interruptores.

(**) Kit para un sólo interruptor.

Estructuras componibles ArTu K – segregados

Kits para interruptores Emax

Instalación vertical



Fijo

Extraíble

Interruptor	Nº polos	Dimensiones H (mm)
Emax X1/X1 enclavado mecánicamente^{(1)**}	3-4	500
Emax E1-E2⁽¹⁾	3-4	600
Emax E3⁽²⁾	3-4	600
Emax E3 enclavado mecánicamente^{(1)**}	3-4	600
Emax E4 y enclavado mecánicamente^{(1)**}	3-4	600

24 mód.DIN A=600		36 mód.DIN A=800	
KT7215⁽¹⁾		KT7230⁽²⁾	
KE2215		KE2235	
KE3205		KE3236	
	KE4214		KE4234
	KE5214		KE5234

El kit para la instalación de interruptores de bastidor Emax incluye el panel frontal taladrado y los travesaños de apoyo.

Para la instalación de interruptores Emax E1...E3 utilizar estructuras de profundidad 700 mm, para Emax E4 utilizar estructuras de profundidad 900 mm o más de una estructura unidas por la parte posterior.

Para el montaje en la estructura de 36 módulos se necesita la placa de fondo correspondiente.

⁽¹⁾ El mismo kit puede utilizarse para la versión con mando motor.

⁽²⁾ El mismo kit puede utilizarse para las versiones con mando motor, enclavamiento mecánico y enclavamiento mecánico motorizado.

** Kit para un solo interruptor.

Estructuras componibles ArTu K – segregados

Segregaciones forma 2-3-4

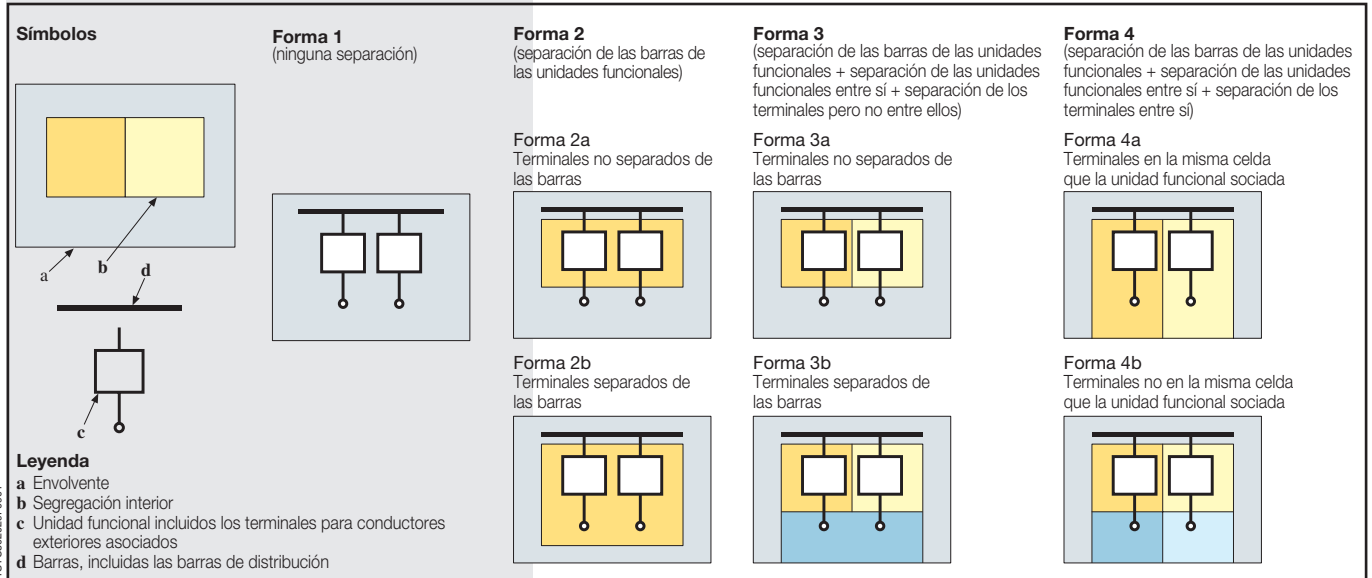
Segregaciones según la Norma IEC 60439-1

Por formas de segregación se entiende los tipos de separaciones previstas en el interior de un cuadro. Las separaciones mediante barreras o tabiques (metálicos o aislantes) pueden tener como objetivo:

- Asegurar el grado de protección contra los contactos con las partes activas (al menos igual a IP2X ó IPXXB), en caso de acceder a una parte del cuadro fuera de tensión, respecto al resto del cuadro que permanece en tensión.

- Reducir la posibilidad de formación y de propagación de un arco interno.
- Impedir el paso de cuerpos sólidos entre las diversas partes del cuadro (grado de protección al menos IP2X).

Por tabique se entiende el elemento de separación entre dos celdas, mientras que la barrera protege al operador de los contactos directos y de los efectos del arco interno de los aparatos interruptores en la dirección habitual de acceso.



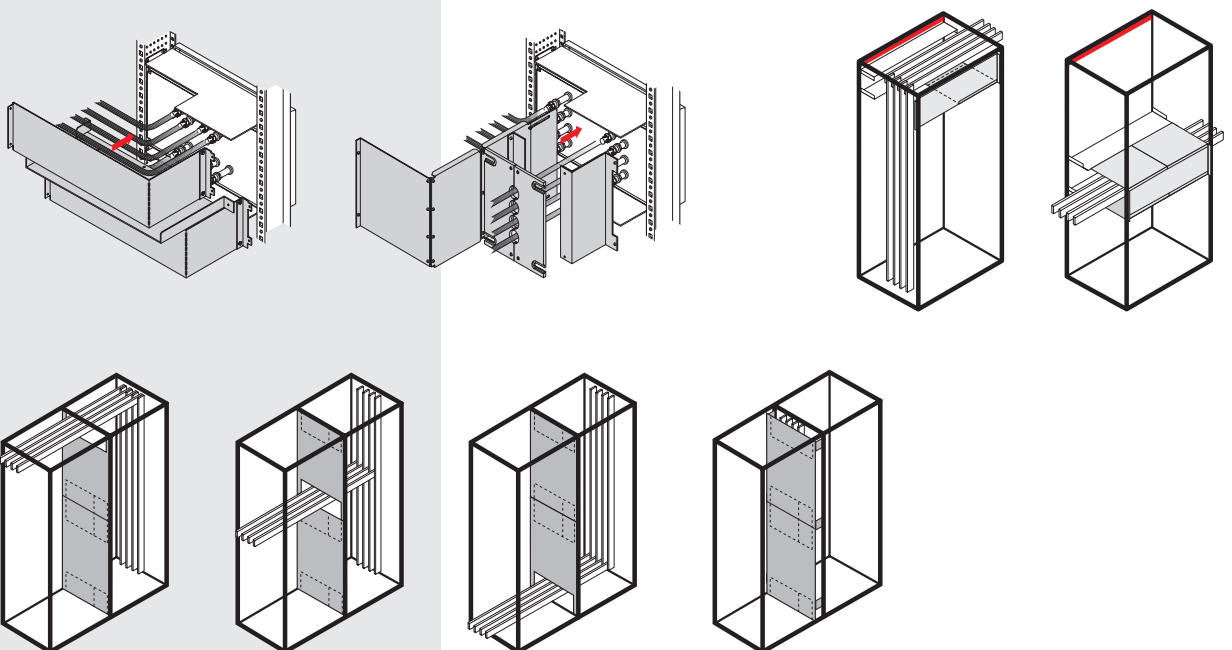
Nota

Podemos hacer cuadros segregados en la serie ArTu K de ancho 390 y 600, en las profundidades 500, 700 y 900 con bastidor cerrado y kits segregados.

La forma 2 se obtiene utilizando kits de tipo segregado.

La forma de segregación deseada se obtiene por la suma de las formas precedentes (p. ej. forma 4 = kit forma 2 + kit forma 3 + forma 4).

Ejemplos de segregación



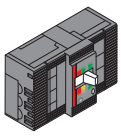
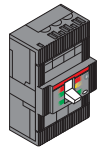
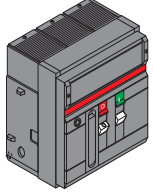
Estructuras componibles ArTu K - segregados

Segregaciones formas 2-3-4 para estructuras D≥500mm

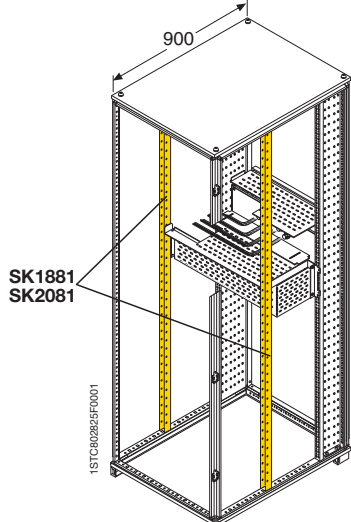
Formas de segregación



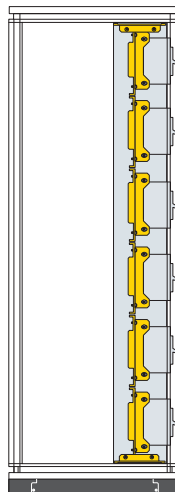
Elección de las segregaciones en función de la altura del kit

Instalación	Dimensiones (mm)			Forma 2a			Forma 3a		
				12 Mód. DIN A=390mm	24 Mód. DIN A=600mm	36 Mód. DIN A=800mm	12 Mód. DIN A=390mm	24 Mód. DIN A=600mm	36 Mód. DIN A=800mm
Horizontal 	200		Ver kit en pág. 4/20						
	300								
	400								
	500		Ver kit en pág. 4/21						
	600								
	600								
Vertical 	200		Ver kit en pág. 4/19						
	400		Ver kit en pág. 4/20						
	500	Emax X1-Tmax T7 fijo							
	600								
	800								
Vertical abierto 	500	Emax X1-Tmax T7 extra.	Ver kit en pág. 4/22				Incluido en el kit Forma 2	Incluido en el kit Forma 2	Incluido en el kit Forma 2
	600	Emax E1-E2-E3 fijo							
	600	Emax E1-E2-E3 extra.							
		Emax E4 fijo							
		Emax E4 extraíble							

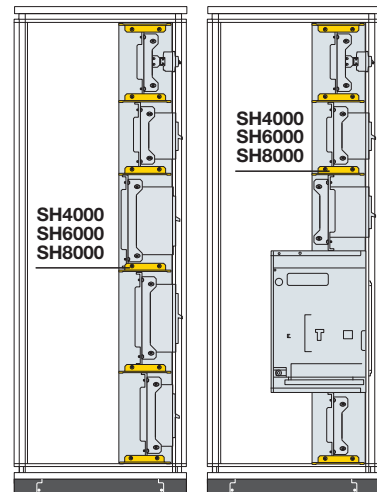
Montantes para cuadros P=900mm



Ejemplo de segregación Forma 2a



Ejemplo de segregación Forma 3a



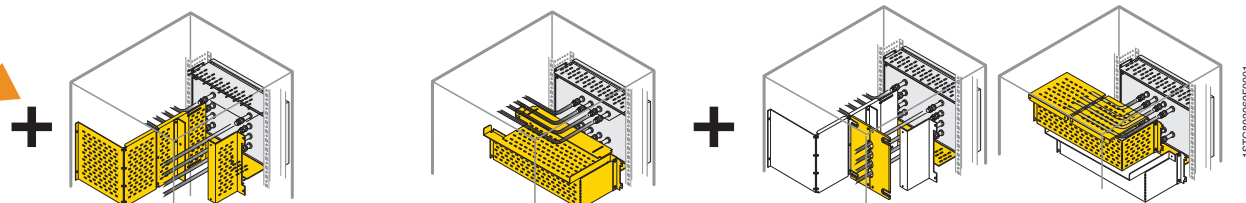
Selección por componentespág. 8/41

Características técnicaspág. 5/1

Dimensionespág. 7/1

Estructuras componibles ArTu K - segregados

Segregaciones formas 2-3-4 para estructuras D≥500mm



Forma 3b

Interruptor horizontal Interruptor vertical

12 Mód. DIN A=390mm P=500/700 24 Mód. DIN A=600mm P=500/700 24 Mód. DIN A=600mm P=900 Estructura P=500mm Estructura P=700mm Estructura P=900mm

12 Mód. DIN A=390mm P=500/700	24 Mód. DIN A=600mm P=500/700	24 Mód. DIN A=600mm P=900	Estructura P=500mm	Estructura P=700mm	Estructura P=900mm
FH3224	FH3220	FH1020			
FH3434	FH3430	FH1030			
FH3544	FH3540	FH1040			
	FH3650	FH1050			
FH3764 ⁽¹⁾	FH3760	FH1060			
	FV4557	FV4557			
	FH3680 ⁽²⁾				

Forma 4b

Interruptor horizontal Interruptor vertical

Estructura P=500/700/900mm Estructura P=500mm Estructura P=700mm Altura kit (mm)

Estructura P=500/700/900mm	Estructura P=500mm	Estructura P=700mm	Altura kit (mm)
FH4220			200
FH4430			300
FH4540			400
FH4650			500
FH4760			600
Incluido en kit Forma 3b			600
4 x FH4220			800

			FV3456	FV3458					200
			FV3556	FV3558					400
				FV3668					500
				FV3788					600
									800

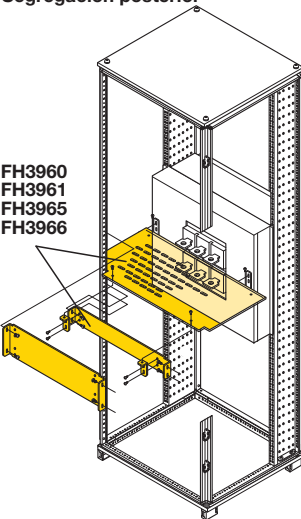
				FV4456	FV4458				200
				FV4556	FV4558				400
					FV4668				500
					FV4788				600
									800

				FH3960					FV4558	500
				FH3960						600
				FH3961						600
								FH3965		
								FH3966		

⁽¹⁾ Sólo para placa de montaje A=600mm.

⁽²⁾ Solo para interbloqueo en las versiones fijas/seccionable/extrahible/motorizada.

Segregación Emax Forma 3b



Ejemplo de segregación Emax Forma 4b

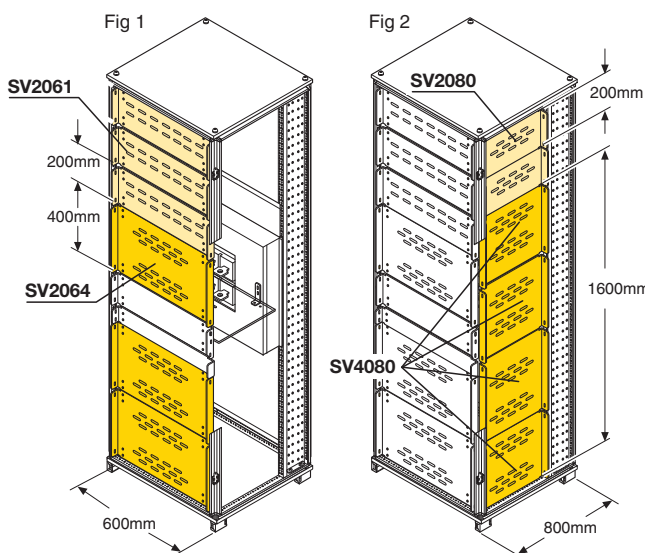


Fig 1
Segregación posterior

Altura	Emax instalados
1800mm	Nº3 SV2064
2000mm	Nº3 SV2064
	Nº1
	Nº2 SV2061
	Nº3 SV2061

Fig 2
Segregación lateral

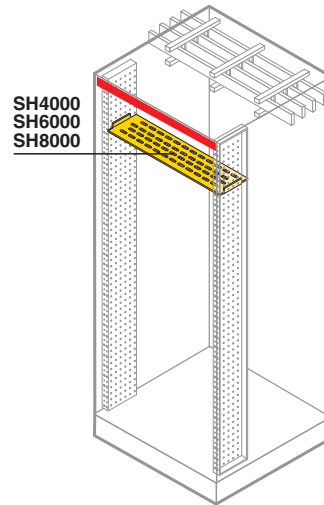
Altura	Emax instalados
1800mm	Nº1 SV4080
2000mm	Nº1 SV4080
	Nº2 SV2080

Estructuras componibles ArTu K - segregados

Segregación barras

Segregación barras

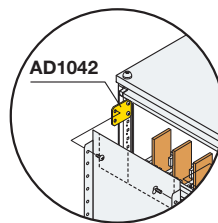
Las versiones SH2030 y SV2061 son recíprocamente indispensables para el montaje. Aunque el modelo SH2030 y el modelo SH4030 deben ser utilizados combinados con el SH4000 y SH6000 para realizar segregaciones horizontales completas del sistema de barras.



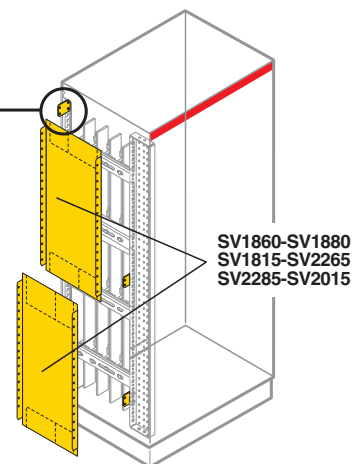
Barras en horizontal

	12 Mód. DIN A=390mm	24 Mód. DIN A=600mm	36 Mód. DIN A=800mm
Repisa horizontal universal	SH4000 ⁽¹⁾	SH6000 ⁽¹⁾	SH8000 ⁽¹⁾
Segregación horizontal barras			
Segregación vertical barras H=200mm			
Segregación vertical barras H=400mm			
Segregación horizontal columna interna A=200mm			
Segregación horizontal columna externa A=300mm			
Segregación barras horizontales en estructura usada como paso de barras A=390mm			
Segregación barras horizontales en estructura usada como paso de barras A=600mm			

Segregación lateral



Distanciador para segregación AD1042
Permiten el montaje simultáneo de las segregaciones verticales y de los travesaños entre el bastidor cerrado y el perfil posterior (no acoplable al panel lateral).

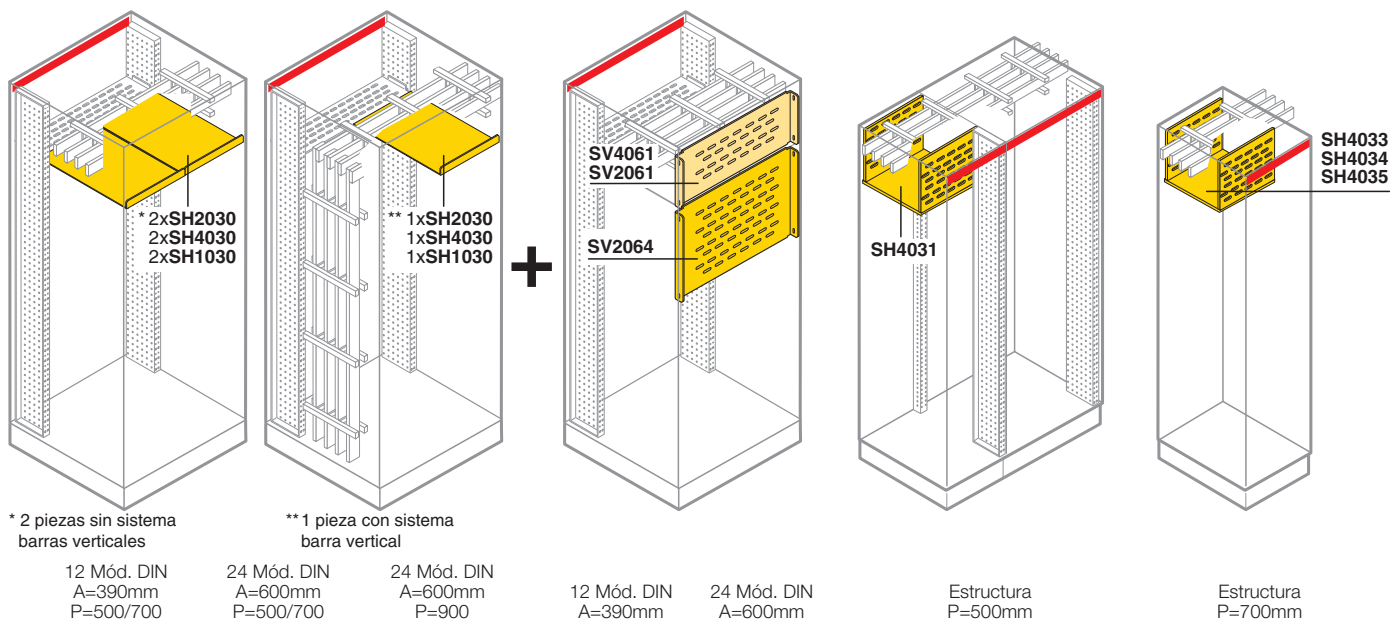


Barras verticales

	Estructura P=500mm	Estructura P=700mm	Estructura P=900mm
Segregación vertical para estructura H=1800mm	SV1860	SV1880	SV1815
Segregación vertical para estructura H=2000mm	SV2265	SV2285	SV2015
Segregación posterior columna interna			
Segregación puerta interna para columna adicional A=300mm			

Estructuras componibles ArTu K - segregados

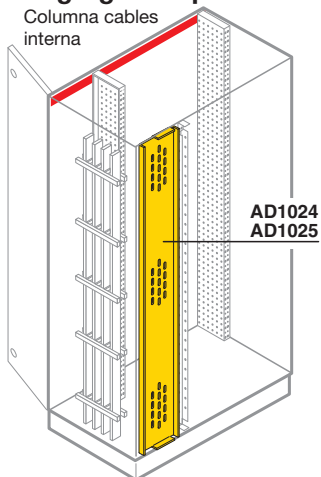
Segregación barras



	SH4030	SH2030	SH1030				
				SV4061	SV2061		
					SV2064		
						SH4031	
						SH4033	
						SH4034	
						SH4035	

Segregación posterior

Columna cables interna



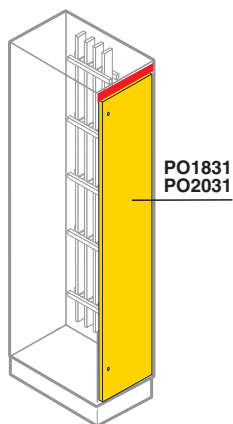
Estructura
H=1800mm

Estructura
H=2000mm

	AD1024	AD1025

Segregación frontal

Columna cables externa



Estructura
H=1800mm

Estructura
H=2000mm

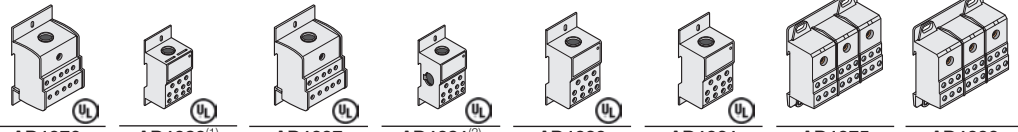
PO1831	PO2031

Estructuras componibles ArTu K

Sistemas de distribución. Repartidores

Repartidores modulares

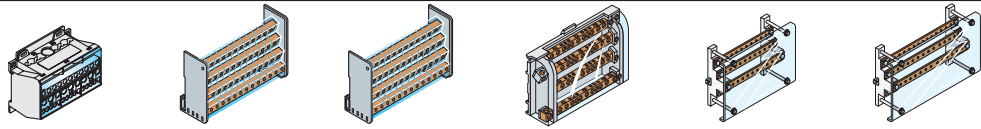
Unipolares



Tripolares

Código	AD1076	AD1080 ⁽¹⁾	AD1007	AD1081 ⁽²⁾	AD1030	AD1031	AD1075	AD1006
In (A)	125	125	160	160	250	400	125	160
l _{cw} (kA)	4,2	4,2	11	11	21	21	11	4,2
l _{pk} (kA)	30	30	30	30	51	51	30	30
Versión polos	1	1	1	1	1	1	3	3
Instalación	perfil DIN35/placa PF	perfil DIN35/placa PF	perfil DIN35/placa PF	perfil DIN35/placa PF	perfil DIN35/placa PF	perfil DIN35/placa PF	perfil DIN35/placa PF	perfil DIN35/placa PF
Alimentación Ø cable (mm ²) min.	10	6	16	10	35	95	10	16
max	35	35	70	70	120	185	35	70
Nº salidas Ø cable (mm ²)	2,5+10				4	4		
	10	6	10	6	5	5	6	6
					2	2		
Dimensiones HxAxP (mm)	71x45x42,5	75x25x47	71x45x42,5	92x35x49	96x45x49	96x45x49	80x71,5x42,5	80x71,5x42,5
Nº módulos DIN	2,5	1,5	2,5	2	3	3	4,5	4,5
Tensión asignada de empleo U _e (V)	690	500	690	500	500	500	690	690
Grado de protección IP	20	20	20	20	20	20	20	20

Tetrapolares



Código	AD1004	AD1028	AD1029	AD1027	AD1034	AD1053
In (A)	125	125	125	160	250	250
l _{cw} (kA)	4,2	4,2	4,2	6,2	15	15
l _{pk} (kA)	25	25	25	20	30	30
Versión poli	4	4	4	4	4	4
Instalación	perfil DIN35/placa PF	perfil DIN35/placa PF	perfil DIN35/placa PF	perfil DIN35	con soportes AD1038	con soportes AD1038
Alimentación Ø cable (mm ²) min.	6	6	6	10		
max	35	25 con terminal 35 sin terminal	25 con terminal 35 sin terminal	50		
Nº salidas Ø cable (mm ²)	5 agros./fase Ø1+6 2 agros./fase Ø1,5+16 6 agros./neutro Ø1,5+16 4 agros./neutro Ø1,5+6 ²	2xØ6+25 + terminal 2xØ6+35 sin terminal 9xØ6+10	2xØ6+25 + terminal 2xØ6+35 sin terminal 2xØ6+16 9xØ6+10	8xØ2,5+16 3xØ6+35	22 agujeros de M5 y paso 17,5mm por fase (barras roscadas 20x5mm)	32 agujeros de M5 y paso 17,5mm por fase (barras roscadas 20x5mm)
Dimensiones HxAxP (mm)	45x75x98	89x93x48	126x93x48	90x160x50	150x600x70	150x800x70
Nº módulos DIN	5,5	5	7	9	24	36
Tensión asignada de empleo U _e (V)	500	690	690	500	500	500
Grado de protección IP	20	20	20	20		

⁽¹⁾ Posibilidad de poner en paralelo con el accesorio de unión AD1083.

⁽²⁾ Posibilidad de poner en paralelo con conexiones de tipo pletina (no suministrado).

Barras flexibles hasta 1250 A

Sección	In (A)	Código	Nº barras/fase	Corriente admisible (A)			AxH (mm)	Dimensiones Sección (mm ²)	Longitud (mm)	Peso (kg)
				IP31	IP41	IP65				
	250	BF1602	1	395	323	250	20x3	60	2000	1,42
	400	BF2502	1	498	460	400	20x5	100	2000	2,15
	500	BF4002	1	660	620	500	24x6	144	2000	3
	630	BF4012	1	758	702	630	32x5	160	2000	3,36
	1000	BF6302	1	1203	1140	1000	40x8	320	2000	6,33
	1250	BF8002	1	1515	1390	1250	50x10	500	2000	9,68

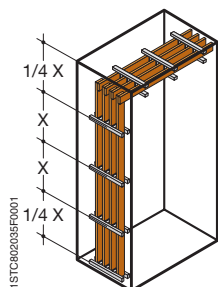
Estructuras componibles ArTu K

Sistemas de distribución. Barras perfiladas

Barras perfiladas para aplicaciones de hasta 3200 A

Perfil	In (A)	Código	Nº barras/fase	Corriente admisible (A)			I _{ow} máx (kA)	Dimensiones			Peso (kg)
				IP31	IP41	IP65		AxH (mm)	Sección (mm ²)	Longitud (mm)	
	400	BA0400	1	630	520	400	35	20x20	200	1730	3
	800	BA0800	1	970	830	800	35	20x20	283	1730	4,4
	1250	BA1250	1	1400	1330	1250	75	20x60	603	1730	9,3
	1600	BA1600	1	1820	1710	1600	75	20x60	703	1730	10
	2000	BA2000	1	2350	2200	2000	100	25x60	1000	1730	14,8
	3200	BA2000	2	3600	3400	3200	100	25x60	2000	1730	29,6

Selección y montaje de barras perfiladas y soportes de barras



La distancia entre el primer soporte de barras y el extremo de la barra no debe ser superior a 1/4 de "X".

Nº de soportes de barras en función de la I_{cc} máx

Barra Código	Corriente asignada	Soporte de barras Código	Nº barras por fase	25 kA		35 kA		50 kA		65 kA		75 kA		85 kA		100 kA	
				X max (mm)	X max (mm)	X max (mm)	X max (mm)	X max (mm)	X max (mm)	X max (mm)	X max (mm)	X max (mm)	X max (mm)				
Lineal																	
BA0400	400A	PB0803	1	4	550	5	425	-	-	-	-	-	-	-	-	-	-
		PB1601 ⁽¹⁾		4	550	4	550	-	-	-	-	-	-	-	-	-	-
		PB1603 ⁽¹⁾		4	550	4	550	-	-	-	-	-	-	-	-	-	-
BA0800	800A	PB0803	1	4	550	5	425	-	-	-	-	-	-	-	-	-	-
		PB1601 ⁽¹⁾		4	550	4	550	-	-	-	-	-	-	-	-	-	
		PB1603 ⁽¹⁾		4	550	4	550	-	-	-	-	-	-	-	-	-	
BA1250	1250A	PB1601	1	4	550	4	550	5	425	7	275	9	225	-	-	-	-
		PB1603		4	550	4	550	6	350	9	225	-	-	-	-	-	
BA1600	1600A	PB1601	1	4	550	4	550	5	425	7	275	9	225	-	-	-	-
		PB1603		4	550	4	550	6	350	9	225	-	-	-	-	-	
BA2000	2000A	PB3201	1/2	4	550	4	550	5	425	6	350	7	275	7	275	9	225
Escalar																	
BA0400	400A	PB0802	1	4	550	5	425	-	-	-	-	-	-	-	-	-	-
		PB1600 ⁽¹⁾		4	550	4	550	-	-	-	-	-	-	-	-	-	
BA0800	800A	PB0802	1	4	550	5	425	-	-	-	-	-	-	-	-	-	-
		PB1600 ⁽¹⁾		4	550	4	550	-	-	-	-	-	-	-	-	-	
BA1250	1250A	PB1600	1	4	550	4	550	5	425	7	275	8	250	-	-	-	-
BA1600	1600A	PB1600	1	4	550	4	550	5	425	7	275	8	250	-	-	-	-

⁽¹⁾ Utilizar con el adaptador **AD1066**.

X max = Distancia máxima que no debe superarse entre dos soportes de barras consecutivos

El uso del número correcto de soporte de barras garantiza la resistencia a los esfuerzos electrodinámicos en caso de cortocircuito. Respetar la distancia máxima (X máx) que no debe superarse entre dos soportes de barras consecutivos en función de la I_{cc} máxima.

Selección por componentes pág. 8/41

Características técnicas pág. 5/1

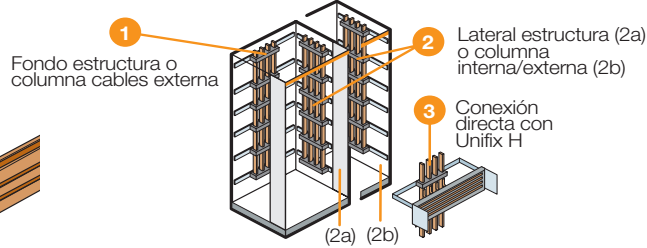
Dimensiones pág. 7/1

Estructuras componibles ArTu K

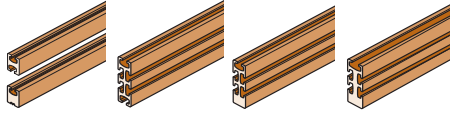
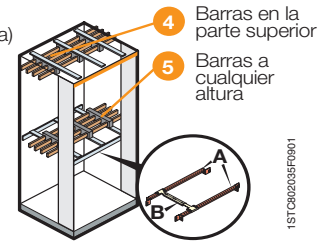
Sistemas de distribución. Barras perfiladas

Selección de los soportes de barras y de los travesaños

Instalación vertical



Instalación horizontal



Soporte de barras

Barras perfiladas

Travesaños de fijación a la estructura

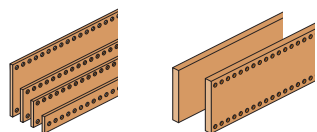
Tipo	In≤400+800A	In=1250A	In=1600A	In=3200A	Instalación	Cuadro no segregado (2a)	Cuadro segregado (2a)	Columna interna (2b)	Columna adicional (2b)
Escalera hasta 800A PB0802 	BA0400 BA0800				1 2	TV4001 (A=390)		TV3000 (P=150)* TV3101 (P=225) TV5101 (P=300)	TV2201 (A=200) TV3201 (A=300)
Escalera hasta 1600A PB1600 	BA0400 BA0800 con adapt. AD1066	BA1250	BA1600		1 2	TV4000 (A=390) TV8001 (P=700) TV1001 (P=900)	TV8005 (P=700) TV1005 (P=900)	TV8101 (P=700) TV1101 (P=900)	TV3201 (A=300) TV6101 (P=500) TV8101 (P=700) TV1101 (P=900)
Escalera hasta 800A PB0803 	BA0400 BA0800				1 3	TV4001 (A=390) TV6202 (A=600) TV8202 (A=800)			
Lineal hasta 1600A PB1601 	BA0400 BA0800 con adapt. AD1066	BA1250	BA1600		1 2 4 A 5 B	TV4000 (A=390) TV6201 (A=600) TV8201 (A=800) TV8001 (P=700) TV1001 (P=900) TV1211 (P=900) TV4221 (A=390) TV6221 (A=600) TV8221 (A=800) TV8011 (P=700) TV1011 (P=900)	TV6201 (A=600) TV8201 (A=800) TV8005 (P=700) TV1005 (P=900) TV8211 (P=700) TV1211 (P=900) TV4221 (A=390) TV6221 (A=600) TV8221 (A=800) TV8011 (P=700) TV1011 (P=900)	(1) TV6101 (P=500) TV8101 (P=700) TV1101 (P=900) TV8211 (P=700) TV1211 (P=900)	TV6101 (P=500) TV8101 (P=700) TV1101 (P=900) TV8211 (P=700) TV1211 (P=900)
Lineal hasta 1600A PB1603 	BA0400 BA0800 con adapt. AD1066	BA1250	BA1600		1 2 4 A 5 B	TV4000 (A=390) TV6201 (A=600) TV8201 (A=800) TV6001 (P=500) TV8001 (P=700) TV1001 (P=900) TV1261 (P=500) TV8211 (P=700) TV1211 (P=900) TV4221 (A=390) TV6221 (A=600) TV8221 (A=800) TV6011 (P=500) TV8011 (P=700) TV1011 (P=900)	TV4000 (A=390) TV6201 (A=600) TV8201 (A=800) TV6005 (P=500) TV8005 (P=700) TV1005 (P=900) TV1261 (P=500) TV8211 (P=700) TV1211 (P=900) TV4221 (A=390) TV6221 (A=600) TV8221 (A=800) TV6011 (P=500) TV8011 (P=700) TV1011 (P=900)	(1) TV5101 (P=300) TV6101 (P=500) TV8101 (P=700) TV5101 (P=300) TV6101 (P=500) TV8101 (P=700) TV5101 (P=300) TV6101 (P=500) TV8101 (P=700) TV5101 (P=300) TV6101 (P=500) TV8101 (P=700) TV5101 (P=300) TV6101 (P=500) TV8101 (P=700)	TV5101 (P=300) TV6101 (P=500) TV8101 (P=700) TV5101 (P=300) TV6101 (P=500) TV8101 (P=700) TV5101 (P=300) TV6101 (P=500) TV8101 (P=700)
Lineal hasta 3200A PB3201 				BA2000 1/2 barras por fase	2 4 A 5 B	TV8001 (P=700) TV1001 (P=900) TV8211 (P=700) TV6221 (A=600) TV8221 (A=800) TV8011 (P=700) TV1011 (P=900)	TV8005 (P=700) TV1005 (P=900) TV8211 (P=700) TV6221 (A=600) TV8221 (A=800) TV8011 (P=700) TV1011 (P=900)	TV8101 (P=700) TV1101 (P=900) TV8211 (P=700)	TV8101 (P=700) TV1101 (P=900) TV8211 (P=700)

(1) Sólo forma 2. *A fondo de columna, no es posible en el lateral.

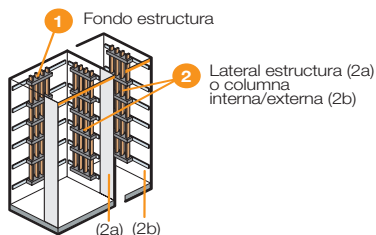
Estructuras componibles ArTu K

Sistemas de distribución. Barras planas

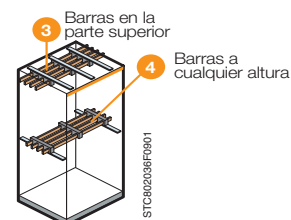
Selección de los soportes de barras y de los travesaños



Instalación vertical



Instalación horizontal



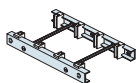
Soportes de barras

Barras planas

Travesaños de fijación a la estructura

Tipo

Lineal hasta 1250A
BP1250

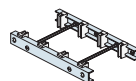


In=400+1250A In=1600+4000A

BR4005
BR6305
BR8005
BR1250
1 barra
por fase

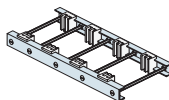
Instalación	Cuadro no segregado (2a)	Cuadro segregado (2a)	Columna interna (2b)	Columna adicional (2b)
1	TR7005 (A=600) TR8000 (A=800)	TR7005 (A=600) TR8000 (A=800)		
2	TR6001 (P=500) TR8001 (P=700) TV1001 (P=900)	TR6005 (P=500) TR8005 (P=700) TV1005 (P=900)	TR6101 (P=500) TR8101 (P=700) TV1101 (P=900)	TR6101 (P=500) TR8101 (P=700) TV1101 (P=900)
3	TV1261 (P=500) TV8211 (P=700) TV1211 (P=900)	TV1261 (P=500) TV8211 (P=700) TV1211 (P=900)	TV1261 (P=500) TV8211 (P=700) TV1211 (P=900)	TV1261 (P=500) TV8211 (P=700) TV1211 (P=900)
4	TR6201 (P=500) TR8201 (P=700) TR1201 (P=900)	TR6205 (P=500) TR8205 (P=700) TR1205 (P=900)	TR6301 (P=500) TR8301 (P=700)	TR6301 (P=500) TR8301 (P=700)
1	TR7005 (A=600) TR8000 (A=800)	TR7005 (A=600) TR8000 (A=800)		
2	TR6001 (P=500) TR8001 (P=700) TV1001 (P=900)	TR6005 (P=500) TR8005 (P=700) TV1005 (P=900)	TR6101 (P=500) TR8101 (P=700) TV1101 (P=900)	TR6101 (P=500) TR8101 (P=700) TV1101 (P=900)
3	TV1261 (P=500) TV8211 (P=700) TV1211 (P=900)	TV1261 (P=500) TV8211 (P=700) TV1211 (P=900)	TV1261 (P=500) TV8211 (P=700) TV1211 (P=900)	TV1261 (P=500) TV8211 (P=700) TV1211 (P=900)
4	TR6201 (P=500) TR8201 (P=700) TR1201 (P=900)	TR6205 (P=500) TR8205 (P=700) TR1205 (P=900)	TR6301 (P=500) TR8301 (P=700)	TR6301 (P=500) TR8301 (P=700)
1	TR7005 (A=600) TR8000 (A=800)	TR7005 (A=600) TR8000 (A=800)		
2	TR8001 (P=700) TV1001 (P=900)	TR8005 (P=700) TV1005 (P=900)	TR8101 (P=700) TV1101 (P=900)	TR8101 (P=700) TV1101 (P=900)
3	TV8211 (P=700) TV1211 (P=900)	TV8211 (P=700) TV1211 (P=900)	TV8211 (P=700) TV1211 (P=900)	TV8211 (P=700) TV1211 (P=900)
4	TR8204 (P=700) TR1201 (P=900)	TR8205 (P=700) TR1205 (P=900)	TR8301 (P=700)	TR8301 (P=700)
1	TR7005 (A=600) TR8000 (A=800)	TR7005 (A=600) TR8000 (A=800)		
2	TR8001 (P=700) TV1001 (P=900)	TR8005 (P=700) TV1005 (P=900)	TR8101 (P=700) TV1101 (P=900)	TR8101 (P=700) TV1101 (P=900)
3	TV8211 (P=700) TV1211 (P=900)	TV8211 (P=700) TV1211 (P=900)	TV8211 (P=700) TV1211 (P=900)	TV8211 (P=700) TV1211 (P=900)
4	TR8201 (P=700) TR1201 (P=900)	TR8205 (P=700) TR1205 (P=900)	TR8301 (P=700)	TR8301 (P=700)
1	TR8000 (A=800)	TR8000 (A=800)		
2	TV1001 (P=900)	TV1005 (P=900)	TV1101 (P=900)	TV1101 (P=900)
3	TV1311 (P=900)	TV1311 (P=900)	TV1311 (P=900)	TV1311 (P=900)
4	TR1201 (P=900)	TR1205 (P=900)		

Lineal hasta 1600A
BP1600



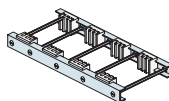
BR1600
1 barra
por fase

Lineal hasta 2500A
BP2500



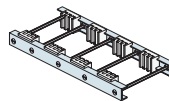
BR1600
2 barras
por fase

Lineal hasta 3200A
BP3200



BR1600
3 barras
por fase

Lineal hasta 4000A
BP3200



BR2000
3 barras
por fase

BR2000 sin taladros

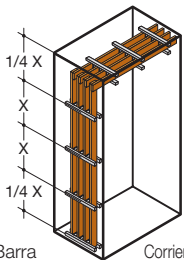
Estructuras componibles ArTu K

Sistemas de distribución. Barras planas

Barras planas hasta 4000 A

Perfil	In (A)	Código	Nº barras/fase	Corriente asignada (A)			Icw max (kA)	AxH (mm)	Dimensiones Longitud (mm)	Peso (kg)
				IP31	IP41	IP65				
	400	BR4005	1	530	490	400	35	32x5	1750	2,1
	630	BR6305	1	772	695	630	50	50x5	1750	3,4
	800	BR8005	1	951	863	800	50	63x5	1750	4,4
	1250	BR1250	1	1431	1347	1250	50	100x5	1750	7,25
	1600	BR1600	1	1836	1710	1600	105	100x10	1750	14,5
	2000	BR2000	1	2250	2110	2000	105	120x10	1750	18,7
	2500	BR1600	2	3056	2700	2500	105	100x10	1750	29
	3000	BR2000	2	3500	3200	3000	105	120x10	1750	37,4
	3200	BR1600	3	4018	3600	3200	105	100x10	1750	43,5
	4000	BR2000	3	4460	4250	4080	105	120x10	1750	56,1

Selección y montaje de barras planas y soportes de barras



La distancia entre el primer soporte de barras y el extremo de la barra no debe ser superior a 1/4 de "X".

El uso del número correcto de soportes de barras garantiza la resistencia a los esfuerzos electrodinámicos en caso de cortocircuito. Respetar la distancia máxima (X máx) que no debe superarse entre dos soportes de barras consecutivos en función de la Icc máxima.

Nº soportes de barras en función de la Icc max

Barra código	Corriente asignada	Soporte de barras código	Nº barras por fase	25 kA		35 kA		50 kA		75 kA		105 kA	
				X máx (mm)	X máx (mm)	X máx (mm)	X máx (mm)	X máx (mm)	X máx (mm)	X máx (mm)	X máx (mm)		
BR4005	400A	BP1250	1	7	300	9	225	-	-	-	-	-	-
BR6305	630A	BP1250	1	6	375	7	275	9	225	-	-	-	-
BR8005	800A	BP1250	1	5	425	7	300	9	225	-	-	-	-
BR1250	1250A	BP1250	1	4	500	6	375	8	250	-	-	-	-
BR1600	1600A	BP1600	1	3	1000	3	1000	4	600	6	375	9	225
BR2000	2000A	BP1600	1	3	1000	3	1000	3	600	5	375	9	225
BR1600	2500A	BP2500	2 x BR 1600	3	1000	3	1000	3	900	5	400	9	225
BR2000	3000A	BP2500	2 x BR 1600	3	1000	3	1000	3	900	5	400	9	225
BR1600	3200A	BP3200	3 x BR 1600	3	1000	3	1000	3	800	5	400	9	225
BR2000	4000A	BP3200	3 x BR 1600	3	1000	3	1000	3	800	5	400	9	225

X máx = Distancia máxima que no debe superarse entre dos soportes de barras consecutivos.

Barras planas con agujeros roscados para conexiones de tierra

Sección	Código	Agro. roscado	Paso	HxA (mm)	Longitud (mm)	AxB (mm)
	EV1119	M6	20	20x5	2000	
	EV1120	M6	20	25x5	2000	
	EV1121	M6	25	50x5	2000	
	EV1122	M6				34x30
	EV1123	M6				34x30
	EV1124	M6				40x50
	EV1125	M8				40x50

Estructuras componibles ArTu K

Sistemas de distribución. Unifix

Características técnicas

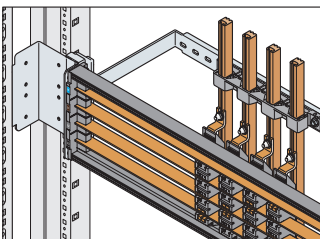
Características técnicas	Unifix H	Unifix L
Tensión asignada de empleo (Ue)	690V ca	400V ca
Tensión asignada de aislamiento (Ui)	1000V ca	500V ca
Tensión asignada soportada al impulso (Uimp)	8kV	6kV
Frecuencia asignada	50/60Hz	50/60Hz
Corriente asignada (In)	alimentación central 400A alimentación lateral 320A	100A 80A
Corriente asignada de corta duración admisible (Icw)	25kA	
Corriente de pico máxima (Ipk)	52,5kA-400V	
Tamaño máximo del interruptor instalable	250A	100A
Corriente asignada de cortocircuito condicional (Icc)	Tmax T1 36kA-400V Tmax T2 N, S ⁽¹⁾ 50kA-400V Tmax T3 50kA-400V	
Con interruptor	S200 S200M S200P	6kA-400V 10kA-400V 25kA-400V
Grado de protección	IP20 con accesorio	IP20
Características del material aislante	Termoplástico autoextinguible V1 (UL94)	Termoplástico autoextinguible V1 (UL94)
Características del material conductor	Cobre electrolítico	Cobre electrolítico
Ancho (Nº módulos/mm)	24/600 36/800	12/400 24/600 36/800

Instalación del sistema Unifix

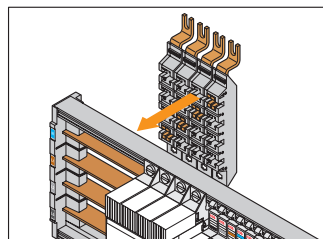
Bastidor para Tmax H=300 mm (hxa)	300x600mm (hxl) 300x800mm (hxl)	ED2183 ED2191	
Soportes de fijación H=300 mm		AD1061	
Travesaño para conexión a barras perfiladas con PB0803	A=600mm A=800mm	TV6202 ⁽²⁾ TV6203 TV8203	
Barra 2P	12 mód. 18 mód. 24 mód. 36 mód.		ED2993 ED3009 ED3017 ED3025
Barra 4P	12 mód. 18 mód. 24 mód. 36 mód.		ED2944 ED2951 ED2969 ED2977
Soporte de fijación	12 mód. 24 mód. 36 mód.		GD4002 GD6002 GD8002

⁽¹⁾ Seleccionar interruptores en ejecución fija con terminales anteriores para cables de cobre.

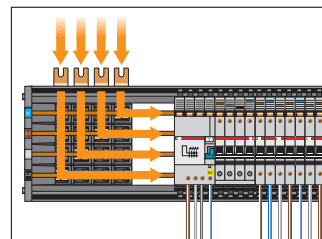
⁽²⁾ ArTu P=250 mm.



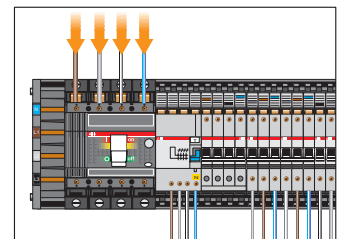
Conexión directa a sistema de barras perfiladas de 400/800A



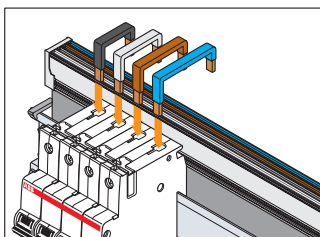
Módulo alimentador para bastidor 400A (L1-L2-L3-N)



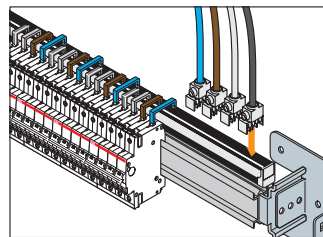
Alimentación directa de las bases con el módulo alimentador ED2209



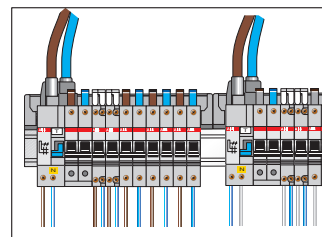
Alimentación a través de interruptor general de fila.



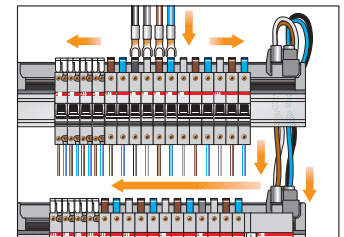
Conexiones (L1- L2- L3-N) para aparatos modulares System Pro M compact.



Conexión de la barra con bornes de alimentación de 100 A, sin cable. Bornes para cables hasta 35 mm².



Alimentador con cable directamente en cada barra



Alimentación en paralelo de dos barras

Estructuras componibles ArTu K

Sistemas de distribución. Unifix

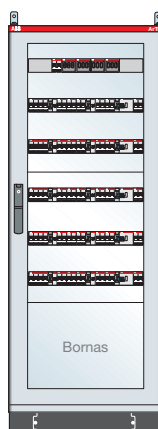
Tabla de selección conexiones en función del interruptor

Interruptores serie	Unifix H	Unifix L
SN201L - SN201 - SN201M DS201 - DS201M	(aliment. arriba) ED2654 L1/N 40A ED2662 L2/N 40A ED2670 L3/N 40A	ED3272 L1/N 40A ED3280 L2/N 40A ED3298 L3/N 40A
S200 DS200 - DS202 F200 (hasta 630A) (Unifix L)	(aliment. arriba) (aliment. abajo) ED2531 L1 63A ED2572 L1 63A ED2549 L2 63A ED2590 L2 63A ED2556 L3 63A ED2598 L3 63A ED2564 N 63A ED2606 N 63A ED2845 Módulo falso polo	ED3033 L1 100A ED3041 L2 100A ED3058 L3 100A ED3066 N 100A
S800	(aliment. arriba) ED2557 L1 ≤32A ED2558 L2 ≤32A ED2559 L3 ≤32A ED2560 N ≤32A ED2551 L1 125A ED2552 L2 125A ED2553 L3 125A ED2554 N 125A ED2550 Módulo falso polo	
S280 (80-100A) E200 (hasta 100A) F200 (80-100A) (Unifix H)	(aliment. arriba) ED2720 L1 100A ED2738 L2 100A ED2746 L3 100A ED2753 N 100A	ED3132 Aliment. L1/L2/L3/N - 350mm ED0026 Aliment. L1/L2/L3/N - 1500mm ED0025 Aliment. L1/L2/L3/N - 2500mm
MDRC Aparamenta diversa	(aliment. arriba) (aliment. abajo) ED2894 L1/N 16A ED2910 L1/N 16A ED2902 L1/L2 16A ED2928 L1/L2 16A	ED3108 Aliment. 2 cables L1/N 16A ED3116 Aliment. 3 cables L1/L2/L3 16A ED3124 Aliment. 4 cables L1/L2/L3/N 16A ED3355 Aliment. 2 cables L1/N 40A ED3363 Aliment. 3 cables L1/L2/L3 40A ED3371 Aliment. 4 cables L1/L2/L3/N 71A
Tmax T1 Interruptor	(aliment. arriba/abajo) ED2217 L1 Top/L2 Abajo ED2225 L2 Top/L1 Abajo ED2233 L3 Top/N Abajo ED2241 N Top/L3 Abajo ED2373 Módulo falso polo ED2381 Módulo falso polo	
Diferencial		
Mando solenoide		
Tmax T2 Interruptor	(aliment. arriba/abajo) ED2258 L1 Top/L2 Abajo ED2266 L2 Top/L1 Abajo ED2274 L3 Top/N Abajo ED2282 N Top/L3 Abajo ED2373 Módulo falso polo ED2399 Módulo falso polo	
Diferencial		
Mando solenoide		
Tmax T3 Interruptor	(aliment. arriba) (aliment. abajo) ED2290 L1 ED2332 L1 ED2308 L2 ED2340 L2 ED2316 L3 ED2357 L3 ED2324 N ED2365 N ED2373 Módulo falso polo	
Diferencial		

Para los bloques DDA, en Unifix H, pedir los códigos de falso módulo **ED2845** en función de las dimensiones del bloque diferencial

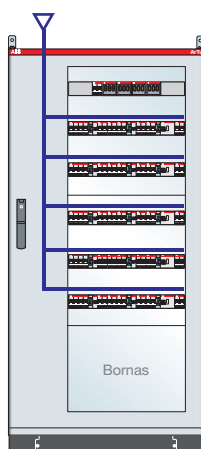
Estructuras componibles ArTu K

Ejemplos de configuraciones



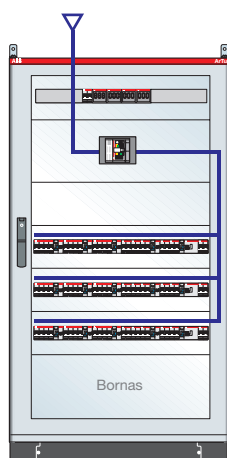
ArTu K 250 dim. 1600x600x250 mm (1831x748x287 mm. dim. externas) IP65 con paneles modulares.

Código	Descripción	Cant.
SK6025	Kit Base/techo/zócalo 600x250mm, K	1
SK1600	Perfiles H=1600mm para estructura P=250, 4ud., K	1
SK1604	Bastidor reducido H=1600mm, para estructura P=250, 2 ud., K	1
LF1626	Panel lateral 1600x250mm, 2ud., K	1
PV1661	Puerta transparente 1600x600mm, K	1
RF1660	Panel posterior columna cables 1600x600mm, M kit	1
AD1808	Soporte de fijación a pared K, 2ud.	1
GD6002	Kit perfil DIN A=600mm, M, K	6
PM6672	Panel 72 módulos 600x600mm, M, K	2
PC4600	Panel ciego 400x600mm, L, M, K	1
AD1041	Soporte inclinado para regletas en horizontal, 2 ud.	1
AD1054	Soporte plano regletas en horizontal, 2ud.	1



ArTu K 250 dim. 1600x800x250 mm (1831x948x287 mm. dim. externas) IP65 con paneles modulares.

Código	Descripción	Cant.
SK8025	Kit Base/techo/zócalo 800x250mm, K	1
SK1600	Perfiles H=1600mm para estructura P=250, 4ud., K	1
VC1624	Columna interna 1600x200mm, para estructura P=250, K	1
LF1626	Panel lateral 1600x250mm, 2ud., K	1
PV1681	Puerta transparente 1800x600mm, M kit	1
RF1680	Panel posterior 1600x800mm, K	1
AD1808	Soporte de fijación a pared K, 2ud.	1
GD6002	Kit perfil DIN A=600mm, M, K	6
PM6672	Panel 72 módulos 600x600mm, M, K	2
PC4600	Panel ciego 400x600mm, L, M, K	1
AD1041	Soporte inclinado para regletas en horizontal, 2 ud.	1
AD1054	Soporte plano regletas en horizontal, 2ud.	1

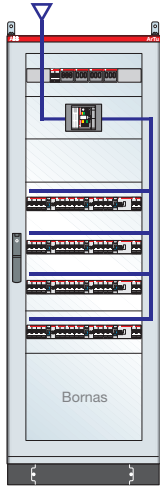


ArTu K 250 dim. 1600x800x250 mm (1831x948x287 mm. dim. externas) IP65, kit para Tmax T5 y paneles modulares.

Código	Descripción	Cant.
SK8025	Kit Base/techo/zócalo 800x250mm, K	1
SK1600	Perfiles H=1600mm para estructura P=250, 4ud., K	1
SK1604	Bastidor reducido H=1600mm, para estructura P=250, 2 ud., K	1
LF1626	Panel lateral 1600x250mm, 2ud., K	1
PV1682	Puerta transparente (36mód) 1600x800mm, M y K	1
RF1680	Panel posterior 1600x800mm, K	1
AD1808	Soporte de fijación a pared K, 2ud.	1
KL5114	Kit T5 horizontal, fijo, A=800, M, K P=250	1
GD8002	Kit perfil DIN A=800mm, M, K	4
PM2836	Panel 36 módulos 200x800mm, M, K	4
PC2800	Panel ciego 200x800mm M,K	1
PC3800	Panel ciego 300x800mm M,K	1
AD1041	Soporte inclinado para regletas en horizontal, 2 ud.	1

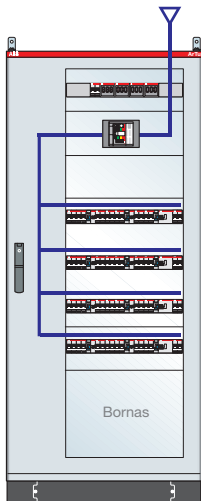
Estructuras componibles ArTu K

Ejemplos de configuraciones



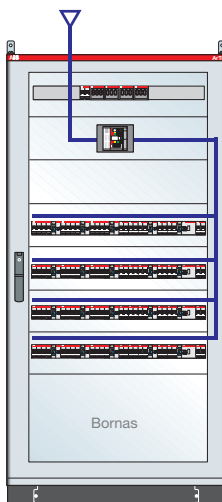
ArTu K 250 dim. 1800x600x250 mm (2031x748x287 mm. dim. externas) IP65, kit para Tmax T5 y paneles modulares, embarrado de 400 A vertical en el fondo de la estructura, I_{cw} máx. 35 kA.

Código	Descripción	Cant.
SK6025	Kit Base/techo/zócalo 600x250mm, K	1
SK1800	Perfiles H=1800mm, 4ud., M kit y K	1
SK1804	Bastidor reducido H=1800mm, para estructura P=250, 2 ud., K	1
LF1826	Panel lateral 1800x250mm, 2ud., K	1
PV1861	Puerta transparente 1800x600mm, M kit y K	1
RF1860	Panel posterior 1800x600mm, M kit y K	1
AD1808	Soporte de fijación a pared K, 2ud.	1
KT5112	Kit T5 horizontal, fijo, A=600, M, K P=250	1
GD6002	Kit perfil DIN A=600mm, M, K	5
PM2624	Panel 24 módulos 200x600mm, M, K	2
PM6672	Panel 72 módulos 600x600mm, M, K	1
PC2600	Panel ciego 200x600mm, L, M, K	1
PC4600	Panel ciego 400x600mm, L, M, K	1
AD1041	Soporte inclinado para regletas en horizontal, 2 ud.	1
AD1054	Soporte plano regletas en horizontal, 2ud.	1
BA0400	Barra sistema ArTu 400A, 1730 mm long.	4
PB0803	Soporte barras ArTu lineal In=800A	5
TV6202	Perfil posterior estructura A=600mm, 2ud.	3
AD1064	Tornillos de sujeción, 12ud.	s/ nº int
AD1056	Tornillos de M8x20, para terminales, 12ud.	s/ nº int



ArTu K 250 dim. 1800x800x250 mm (2031x948x287 mm. dim. externas) IP65, kit para Tmax T3 y paneles modulares, embarrado de 800 A vertical en la columna interna, I_{cw} máx. 35 kA.

Código	Descripción	Cant.
SK8025	Kit Base/techo/zócalo 800x250mm, K	1
SK1800	Perfiles H=1800mm, 4ud., M kit y K	1
VC1824	Columna cables interna 1800x200mm, M, kit	1
LF1826	Panel lateral 1800x250mm, 2ud., K	1
PV1881	Puerta transparente 1800x800mm, M y K	1
RF1880	Panel posterior 1800x800mm, M kit y K	1
AD1808	Soporte de fijación a pared K, 2ud.	1
KT3112	Kit T3 horizontal, fijo, A=600, M, K P=250	1
GD6002	Kit perfil DIN A=600mm, M, K	5
PM2624	Panel 24 módulos 200x600mm, M, K	2
PM6672	Panel 72 módulos 600x600mm, M, K	1
PC2600	Panel ciego 200x600mm, L, M, K	1
PC4600	Panel ciego 400x600mm, L, M, K	1
AD1041	Soporte inclinado para regletas en horizontal, 2 ud.	1
AD1054	Soporte plano regletas en horizontal, 2ud.	1
BA0800	Barra sistema ArTu 800A	4
PB0802	Soporte barras ArTu escalera In=800A	5
TV3000	Perfil barras ArTu columna cables 2ud.,K	3
AD1064	Tornillos de sujeción, 12ud.	s/ nº int
AD1056	Tornillos de M8x20, para terminales, 12ud.	s/ nº int

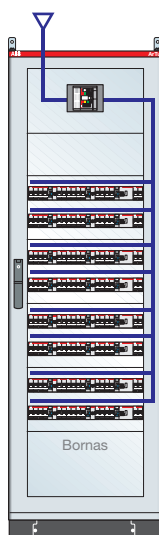


ArTu K 250 dim. 1800x800x250 mm (2031x948x287 mm. dim. externas) IP65, kit para Tmax T3 y paneles modulares, embarrado de 800 A vertical en el fondo de la estructura, I_{cw} máx. 35 kA.

Código	Descripción	Cant.
SK8025	Kit Base/techo/zócalo 800x250mm, K	1
SK1800	Perfiles H=1800mm, 4ud., M kit y K	1
SK1804	Bastidor reducido H=1800mm, para estructura P=250, 2 ud., K	1
LF1826	Panel lateral 1800x250mm, 2ud., K	1
PV1882	Puerta transparente (36mód) 1800x800mm, M y K	1
RF1880	Panel posterior 1800x800mm, M kit y K	1
AD1808	Soporte de fijación a pared K, 2ud.	1
KL3113	Kit T3 horizontal, fijo, A=800, M, K P=250	1
GD8002	Kit perfil DIN A=800mm, M, K	5
PM2836	Panel 36 módulos 200x800mm, M, K	5
PC2800	Panel ciego 200x800mm M,K	1
PC4800	Panel ciego 400x800mm M,K	1
AD1041	Soporte inclinado para regletas en horizontal, 2 ud.	1
AD1054	Soporte plano regletas en horizontal, 2ud.	1
BA0800	Barra sistema ArTu 800A	4
PB0803	Soporte barras ArTu lineal In=800A	5
TV8202	Perfil posterior estructura A=800mm, 2ud.	3
AD1064	Tornillos de sujeción, 12ud.	s/ nº int
AD1056	Tornillos de M8x20, para terminales, 12ud.	s/ nº int

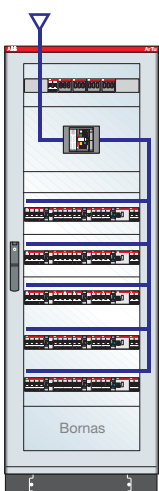
Estructuras componibles ArTu K

Ejemplos de configuraciones



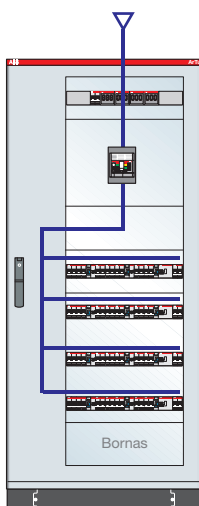
ArTu K 250 dim. 2000x600x250 mm (2231x748x287 mm. dim. externas) IP65, kit para Tmax T5 630 A y paneles modulares, embarrado de 400 A vertical en el fondo de la estructura, l_{cw} máx. 35 kA.

Código	Descripción	Cant.
SK6025	Kit Base/techo/zócalo 600x250mm, K	1
SK2000	Perfiles H=2000mm, 4ud., M kit y K	1
SK2004	Bastidor reducido H=2000mm, para estructura P=250, 2 ud., K	1
LF2026	Panel lateral 2000x250mm, 2ud., K	1
PV2061	Puerta transparente 2000x600mm M kit, K	1
RF2060	Panel posterior 2000x600mm, M kit y K	1
AD1808	Soporte de fijación a pared K, 2ud.	1
KT5112	Kit T5 horizontal, fijo, A=600, M, K P=250	1
GD6008	Kit 2 perfiles DIN, paso 150, alto 300 mm A=600mm, M, K	4
PM3648	Panel 2x24=48 módulos 300x600mm, M, K	4
PC2600	Panel ciego 200x600mm, L, M, K	1
PC3600	Panel ciego 300x600mm, M, K	1
AD1041	Soporte inclinado para regletas en horizontal, 2 ud.	1
AD1054	Soporte plano regletas en horizontal, 2ud.	1
BA0400	Barra sistema ArTu 400A, 1730 mm long.	4
PB0803	Soporte barras ArTu lineal I _n =800A	5
TV6202	Perfil posterior estructura A=600mm, 2ud.	3
AD1064	Tornillos de sujeción, 12ud.	s/ nº int
AD1056	Tornillos de M8x20, para terminales, 12ud.	s/ nº int



ArTu K 350 dim. 1800x600x350 mm (2031x748x362 mm. dim. externas) IP65, kit para Tmax T5 630 A y paneles modulares, embarrado de 800 A vertical en el fondo de la estructura, l_{cw} máx. 35 kA.

Código	Descripción	Cant.
SK6040	Kit Base/techo/zócalo 600x350mm, K	1
SK1800	Perfiles H=1800mm, 4ud., M kit y K	1
SK1803	Bastidor abierto H=1800mm, K	1
LF1840	Panel lateral 1800x350mm, 2ud., K	1
PV1861	Puerta transparente 1800x600mm, M kit y K	1
RF1860	Panel posterior 1800x600mm, M kit y K	1
KT5112	Kit T5 horizontal, fijo, A=600, M, K P=250	1
GD6002	Kit perfil DIN A=600mm, M, K	6
PM2624	Panel 24 módulos 200x600mm, M, K	3
PM6672	Panel 72 módulos 600x600mm, M, K	1
PC1600	Panel ciego 100x600mm, M, K	1
PC2600	Panel ciego 200x600mm, L, M, K	1
AD1041	Soporte inclinado para regletas en horizontal, 2 ud.	1
AD1054	Soporte plano regletas en horizontal, 2ud.	1
BA0800	Barra sistema ArTu 800A, 1730 mm long., L, M, K	4
PB1601	Soporte barras ArTu lineal 800-1600A 65KA	3
AD1066	Adaptador para barra de 800A, 4ud.	3
TV6201	Perfil barras ArTu fondo estructura A=600mm, 2ud.,K	2
AD1064	Tornillos de sujeción, 12ud.	s/ nº int
AD1056	Tornillos de M8x20, para terminales, 12ud.	s/ nº int

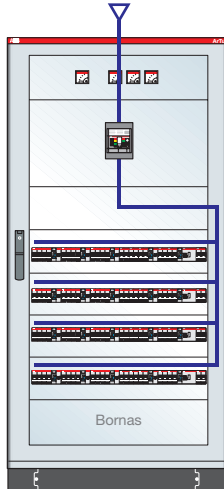


ArTu K 350 dim. 1800x800x350 mm (2031x948x362 mm. dim. externas) IP65, kit para Tmax T5 y paneles modulares, embarrado de 800 A vertical en la columna interna de la estructura, l_{cw} máx. 35 kA.

Código	Descripción	Cant.
SK8040	Kit Base/techo/zócalo 800x350mm, K	1
SK1800	Perfiles H=1800mm, 4ud., M kit y K	1
VC1823	Columna cables interna 1800x200mm, K	1
LF1840	Panel lateral 1800x350mm, 2ud., K	1
PV1881	Puerta transparente 1800x800mm, M y K	1
RF1880	Panel posterior 1800x800mm, M kit y K	1
KT5211	Kit T5 vertical, fijo + mando giratorio + motor, A=600, K	1
GD6002	Kit perfil DIN A=600mm, M, K	5
PM2624	Panel 24 módulos 200x600mm, M, K	2
PM6672	Panel 72 módulos 600x600mm, M, K	1
PC2600	Panel ciego 200x600mm, L, M, K	2
AD1041	Soporte inclinado para regletas en horizontal, 2 ud.	1
AD1054	Soporte plano regletas en horizontal, 2ud.	1
BA0800	Barra sistema ArTu 800A, 1730 mm long., L, M, K	4
PB0802	Soporte barras ArTu escalera I _n =800A	5
TV3101	Perfil barras ArTu lateral columna cables P=350mm, 2ud, K	3
AD1064	Tornillos de sujeción, 12ud.	s/ nº int
AD1056	Tornillos de M8x20, para terminales, 12ud.	s/ nº int

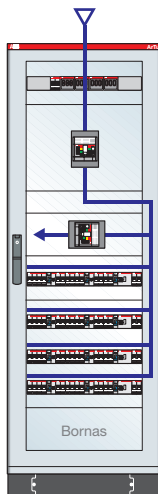
Estructuras componibles ArTu K

Ejemplos de configuraciones



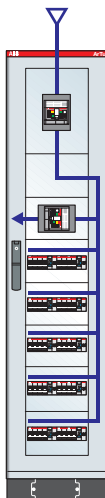
ArTu K 350 dim. 1800x800x350 mm (2031x948x362 mm. dim. externas) IP65, kit para Tmax T5 y paneles modulares, embarrado de 800 A vertical en el fondo de la estructura, Icw máx. 35 kA.

Código	Descripción	Cant.
SK8040	Kit Base/techo/zócalo 800x350mm, K	1
SK1800	Perfiles H=1800mm, 4ud., M kit y K	1
SK1803	Bastidor abierto H=1800mm, K	1
LF1840	Panel lateral 1800x350mm, 2ud., K	1
PV1882	Puerta transparente (36mód) 1800x800mm, M y K	1
RF1880	Panel posterior 1800x800mm, M kit y K	1
PS4968	Panel 4 instrumentos medida 96x96 200x800mm, M, K	1
KL5213	Kit T5 vertical, fijo, A=800, K	1
GD8002	Kit perfil DIN A=800mm, M, K	4
PM2836	Panel 36 módulos 200x800mm, M, K	4
PC2800	Panel ciego 200x800mm M,K	2
AD1041	Soporte inclinado para regletas en horizontal, 2 ud.	1
AD1054	Soporte plano regletas en horizontal, 2ud.	1
BA0800	Barra sistema ArTu 800A, 1730 mm long., L, M, K	4
PB1601	Soporte lineal barras ArTu In=800-1600A, 75kA, K	4
AD1066	Adaptador para barra de 800A, 4ud.	4
TV8201	Perfil barras ArTu fondo estructura A=800mm, 2ud.,K	2
AD1064	Tornillos de sujeción, 12ud.	s/ nº int
AD1056	Tornillos de M8x20, para terminales, 12ud.	s/ nº int



ArTu K 350 dim. 2000x600x350 mm (2231x748x362 mm. dim. externas) IP65, kits para Tmax T5, T2 y paneles modulares, embarrado de 800 A vertical en el fondo de la estructura, Icw máx. 35 kA.

Código	Descripción	Cant.
SK6040	Kit Base/techo/zócalo 600x350mm, K	1
SK2000	Perfiles H=2000mm, 4ud., M kit y K	1
SK2003	Bastidor abierto H=2000mm, K	1
LF2040	Panel lateral 2000x350mm, 2ud., K	1
PV2061	Puerta transparente 2000x600mm M kit, K	1
RF2060	Panel posterior 2000x600mm, M kit y K	1
KT5211	Kit T5 vertical, fijo + mando giratorio + motor, A=600, K	1
KT2111	Kit T2 horizontal, fijo, K	1
GD6002	Kit perfil DIN A=600mm, M, K	5
PM2624	Panel 24 módulos 200x600mm, M, K	2
PM6672	Panel 72 módulos 600x600mm, M, K	1
PC1600	Panel ciego 100x600mm, M, K	1
PC2600	Panel ciego 200x600mm, L, M, K	2
AD1041	Soporte inclinado para regletas en horizontal, 2 ud.	1
AD1054	Soporte plano regletas en horizontal, 2ud.	1
BA0800	Barra sistema ArTu 800A, 1730 mm long., L, M, K	4
PB1601	Soporte lineal barras ArTu In=800-1600A, 75kA, K	4
AD1066	Adaptador para barra de 800A, 4ud.	4
TV6201	Perfil barras ArTu fondo estructura A=600mm, 2ud.,K	2
AD1064	Tornillos de sujeción, 12ud.	s/ nº int
AD1056	Tornillos de M8x20, para terminales, 12ud.	s/ nº int

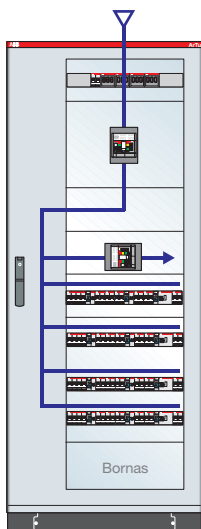


ArTu K 350 dim. 2000x400x350 mm (2231x538x362 mm. dim. externas) IP65, kits para Tmax T5, T2 y paneles modulares, embarrado de 800 A vertical en el fondo de la estructura, Icw máx. 35 kA.

Código	Descripción	Cant.
SK4040	Kit Base/techo/zócalo 400x350mm, K	1
SK2000	Perfiles H=2000mm, 4ud., M kit y K	1
SK2003	Bastidor abierto H=2000mm, K	1
LF2040	Panel lateral 2000x350mm, 2ud., K	1
PV2041	Puerta transparente 2000x400mm, K	1
RF2040	Panel posterior 2000x400mm, K	1
KT5412	Kit T5 vertical, fijo, A=400, K	1
KT2411	Kit T2 horizontal, fijo, A=400, K	1
GD4002	Kit perfil DIN A=400mm, M, K	5
PM2424	Panel 12 módulos 200x400mm, K	5
PC2400	Panel ciego 200x400mm,K	2
AD1041	Soporte inclinado para regletas en horizontal, 2 ud.	1
BA0800	Barra sistema ArTu 800A, 1730 mm long., L, M, K	4
PB1601	Soporte lineal barras ArTu In=800-1600A, 75kA, K	4
AD1066	Adaptador para barra de 800A, 4ud.	4
TV4000	Perfil barras ArTu fondo estructura A=400mm, 2ud.,K	2
AD1064	Tornillos de sujeción, 12ud.	s/ nº int
AD1056	Tornillos de M8x20, para terminales, 12ud.	s/ nº int

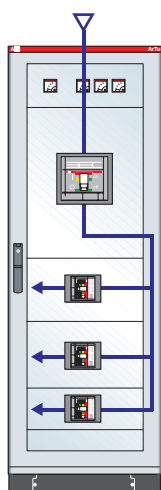
Estructuras componibles ArTu K

Ejemplos de configuraciones



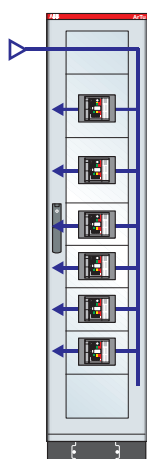
ArTu K 350 dim. 2000x800x350 mm (2231x948x362 mm. dim. externas) IP65, kit para Tmax T5, T2 y paneles modulares, embarrado de 800 A vertical en la columna interna de la estructura, I_{cw} máx. 35 kA.

Código	Descripción	Cant.
SK8040	Kit Base/techo/zócalo 800x350mm, K	1
SK2000	Perfiles H=2000mm, 4ud., M kit y K	1
VC2023	Columna cables interna 2000x200mm, K	1
LF2040	Panel lateral 2000x350mm, 2ud., K	1
PV2081	Puerta transparente 2000x800mm, M kit y K	1
RF2080	Panel posterior 2000x800mm, M kit y K	1
KT5211	Kit T5 vertical, fijo + mando giratorio + motor, A=600, K	1
KT2111	Kit T2 horizontal, fijo, K	1
GD6002	Kit perfil DIN A=600mm, M, K	5
PM2624	Panel 24 módulos 200x600mm, M, K	2
PM6672	Panel 72 módulos 600x600mm, M, K	1
PC2600	Panel ciego 200x600mm, L, M, K	2
AD1041	Soporte inclinado para regletas en horizontal, 2 ud.	1
BA0800	Barra sistema ArTu 800A, 1730 mm long., L, M, K	4
PB0802	Soporte barras ArTu escalera In=800A	5
TV3101	Perfil barras ArTu lateral columna cables P=350mm, 2ud, K	3
AD1064	Tornillos de sujeción, 12ud.	s/ nº int
AD1056	Tornillos de M8x20, para terminales, 12ud.	s/ nº int



ArTu K 600 dim. 1800x600x600 mm (2031x748x637 mm. dim. externas) IP41, kit para Tmax T5 y T2, embarrado de 1250 A vertical en el fondo de la estructura, I_{cw} máx. 50 kA.

Código	Descripción	Cant.
SK6060	Kit Base/techo/zócalo 600x600mm, K	1
SK1800	Perfiles H=1800mm, 4ud., M kit y K	1
SK1803	Bastidor abierto H=1800mm, K	1
LA1860	Panel lateral ventilado 1800x600mm, 2ud., K	1
PV1861	Puerta transparente 1800x600mm, M kit y K	1
RF1860	Panel posterior 1800x600mm, M kit y K	1
PS4960	Panel 4 instrumentos medida 96x96 200x600mm, M, K	1
KS7211	Kit S7 vertical, fijo, K	1
KT5111	Kit T5 horizontal, fijo + mando giratorio + motor, A=600, K	2
KT2111	Kit T2 horizontal, fijo, K	1
PC1600	Panel ciego 100x600mm, M, K	1
BA1250	Barra sistema ArTu 1250A, 1730 mm long., K	3
BA0800	Barra sistema ArTu 800A, 1730 mm long., L, M, K	1
PB1603	Soporte barras ArTu lineal 800-1600A 50KA	4
AD1066	Adaptador para barra de 800A, 4ud.	1
TV6001	Perfil barras ArTu lateral estructura P=600mm, 2ud., K	2
AD1064	Tornillos de sujeción, 12ud.	s/ nº int
AD1056	Tornillos de M8x20, para terminales, 12ud.	s/ nº int

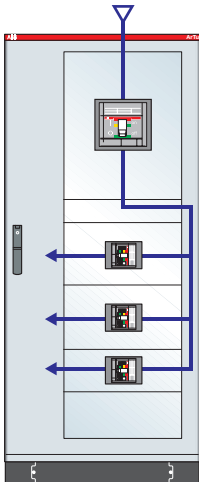


ArTu K 600 dim. 1800x390x600 mm (2031x538x637 mm. dim. externas) IP41, kit para Tmax T5, T3 y T2, embarrado de 1250 A vertical en el lateral de la estructura, I_{cw} máx. 50 kA.

Código	Descripción	Cant.
SK4060	Kit Base/techo/zócalo 400x600mm, K	1
SK1800	Perfiles H=1800mm, 4ud., M kit y K	1
SK1803	Bastidor abierto H=1800mm, K	1
LA1860	Panel lateral ventilado 1800x600mm, 2ud., K	1
PV1841	Puerta transparente 1800x400mm, K	1
RF1840	Panel posterior 1800x400mm, K	1
KT5411	Kit T5 horizontal, fijo, A=400, K	2
KT3419	Kit T3 horizontal, fijo, A=400, K (sólo conexión anterior)	1
KT2411	Kit T2 horizontal, fijo, A=400, K	3
PC2400	Panel ciego 200x400mm, K	2
BA1250	Barra sistema ArTu 1250A, 1730 mm long., K	3
BA0800	Barra sistema ArTu 800A, 1730 mm long., L, M, K	1
PB1603	Soporte barras ArTu lineal 800-1600A 50KA	4
AD1066	Adaptador para barra de 800A, 4ud.	1
TV6001	Perfil barras ArTu lateral estructura P=600mm, 2ud., K	2
AD1064	Tornillos de sujeción, 12ud.	s/ nº int
AD1056	Tornillos de M8x20, para terminales, 12ud.	s/ nº int

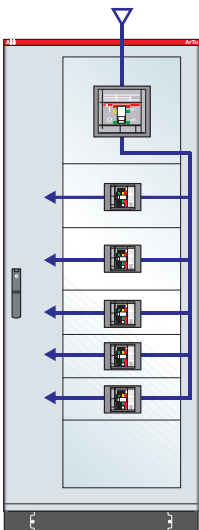
Estructuras componibles ArTu K

Ejemplos de configuraciones



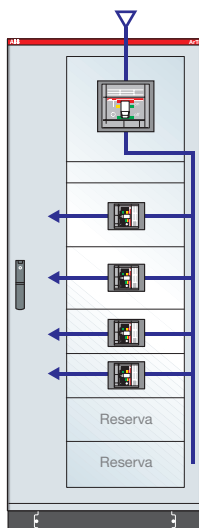
ArTu K 600 dim. 1800x800x600 mm (2031x948x637 mm. dim. externas) IP41, kit para Tmax T5 y T2, embarrado de 1250 A vertical en el lateral de la estructura, I_{cw} máx. 50 kA.

Código	Descripción	Cant.
SK8060	Kit Base/techo/zócalo 800x600mm, K	1
SK1800	Perfiles H=1800mm, 4ud., M kit y K	1
VC1823	Columna cables interna 1800x200mm, K	1
LA1860	Panel lateral ventilado 1800x600mm, 2ud., K	1
PV1881	Puerta transparente 1800x800mm, M y K	1
RF1880	Panel posterior 1800x800mm, M kit y K	1
KS7211	Kit S7 vertical, fijo, K	1
KT5111	Kit T5 horizontal, fijo + mando giratorio + motor, A=600, K	2
KT2111	Kit T2 horizontal, fijo, K	1
PC2600	Panel ciego 200x600mm, L, M, K	1
PC1600	Panel ciego 100x600mm, M, K	1
BA1250	Barra sistema ArTu 1250A, 1730 mm long., K	3
BA0800	Barra sistema ArTu 800A, 1730 mm long., L, M, K	1
PB1603	Soporte barras ArTu lineal 800-1600A 50KA	3
AD1066	Adaptador para barra de 800A, 4ud.	1
TV6101	Perfil columna cables P=600mm, 2ud.	2
AD1064	Tornillos de sujeción, 12ud.	s/ nº int
AD1056	Tornillos de M8x20, para terminales, 12ud.	s/ nº int



ArTu K 600 dim. 2000x800x600 mm (2231x948x637 mm. dim. externas) IP41, kit para Tmax T5 y T3, embarrado de 1600 A vertical en el lateral de la estructura, I_{cw} máx. 65 kA.

Código	Descripción	Cant.
SK8060	Kit Base/techo/zócalo 800x600mm, K	1
SK2000	Perfiles H=2000mm, 4ud., M kit y K	1
VC2023	Columna cables interna 2000x200mm, K	1
LA2060	Panel lateral ventilado 2000x600mm, 2ud., K	1
PV2081	Puerta transparente 2000x800mm, M kit y K	1
RF2080	Panel posterior 2000x800mm, M kit y K	1
KS6231	Kit S6 vertical, extraíble + mando giratorio, K	1
KT5111	Kit T5 horizontal, fijo + mando giratorio + motor, A=600, K	2
KT3119	Kit T3 horizontal, fijo, h=200, K	3
PC3600	Panel ciego 300x600mm, M, K	1
BA1600	Barra sistema ArTu 1600A, 1730 mm long., K	3
BA1250	Barra sistema ArTu 1250A, 1730 mm long., K	1
PB1601	Soporte lineal barras ArTu I _n =800-1600A, 75kA, K	7
AD1066	Adaptador para barra de 800A, 4ud.	1
TV6101	Perfil columna cables P=600mm, 2ud.	4
AD1064	Tornillos de sujeción, 12ud.	s/ nº int
AD1056	Tornillos de M8x20, para terminales, 12ud.	s/ nº int

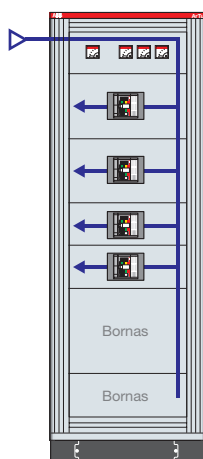


ArTu K 600 dim. 2000x800x600 mm (2231x948x637 mm. dim. externas) IP41, kit para Tmax T3 y T2, embarrado de 1600 A vertical en el lateral de la estructura, I_{cw} máx. 65 kA.

Código	Descripción	Cant.
SK8060	Kit Base/techo/zócalo 800x600mm, K	1
SK2000	Perfiles H=2000mm, 4ud., M kit y K	1
VC2023	Columna cables interna 2000x200mm, K	1
LA2060	Panel lateral ventilado 2000x600mm, 2ud., K	1
PV2081	Puerta transparente 2000x800mm, M kit y K	1
RF2080	Panel posterior 2000x800mm, M kit y K	1
KS6211	Kit S6 vertical, fijo, K	1
KT3111	Kit T3 horizontal, fijo, K	2
KT2111	Kit T2 horizontal, fijo, K	2
PC1600	Panel ciego 100x600mm, M, K	1
PC2600	Panel ciego 200x600mm, L, M, K	2
BA1600	Barra sistema ArTu 1600A, 1730 mm long., K	3
BA1250	Barra sistema ArTu 1250A, 1730 mm long., K	1
PB1601	Soporte lineal barras ArTu I _n =800-1600A, 75kA, K	7
TV6101	Perfil columna cables P=600mm, 2ud.	4
AD1064	Tornillos de sujeción, 12ud.	s/ nº int
AD1056	Tornillos de M8x20, para terminales, 12ud.	s/ nº int

Estructuras componibles ArTu K

Ejemplos de configuraciones



ArTu K 800 segregado forma 3/4 dim. 1800x600x800 mm (2031x748x837 mm. dim. externas) IP31, kit para Tmax T5, T3 y T2, embarrado de 1600 A vertical en el lateral de la estructura, Icw máx. 50 kA.

Código	Descripción	Cant.
SK6080	Kit Base/techo/zócalo 600x800mm, K	1
SK1800	Perfiles H=1800mm, 4ud., M kit y K	1
SK1802	Bastidor cerrado H=1800mm, K	1
LA1880	Panel lateral ventilado 1800x800mm, 2ud., K	1
IP3060	Perfil embellecedor horizontal IP30 A=600mm, 2ud.M,K	1
IP3180	Perfil embellecedor vertical IP30 H=1800mm, 2ud. M,K	1
RF1860	Panel posterior 1800x600mm, M kit y K	1
KT5136	Kit T5 horizontal, fijo + mando giratorio, segregable, A=600, K	1
KT3110	Kit T3 horizontal, fijo, segregable, K	1
KT2110	Kit T2 horizontal, fijo, segregable, 4 polos, K	2
PS4960	Panel 4 instrumentos medida 96x96 200x600mm, M, K	1
PC2600	Panel ciego 200x600mm, L, M, K	1
PC4600	Panel ciego 400x600mm, L, M, K	1
AD1041	Soporte inclinado para regletas en horizontal, 2 ud.	1
AD1054	Soporte plano regletas en horizontal, 2ud.	1
PF2005	Placa montaje 200x600mm, segregado, K	2
PF4005	Placa montaje 400x600mm, segregado, K	1
SH6000	Repisa horizontal cuadro segregado, K	2
SH2030	Segregación horizontal barras, K	1
SV2061	Segregación vertical barras, K	1
BA1600	Barra sistema ArTu 1600A, 1730 mm long., K	3
BA1250	Barra sistema ArTu 1250A, 1730 mm long., K	1
PB1601	Soporte lineal barras ArTu In=800-1600A, 75kA, K	5
TV8005	Perfil barras ArTu lateral estructura, segregado, P=800mm, 2ud., K3	
AD1064	Tornillos de sujeción, 12ud.	s/ nº int
AD1056	Tornillos de M8x20, para terminales, 12ud.	s/ nº int

Segregación forma 3

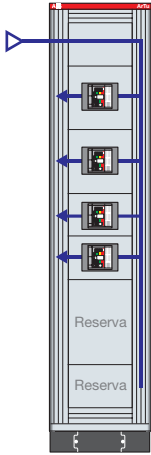
FH3540	Kit segregación F3 S5 horizontal H=400 mm	1
FH3220	Kit segregación F3 S1/S2 horizontal H=200mm	4
FH3430	Kit segregación F3 S3/S4 horizontal H=300 mm	2

Segregación forma 4

FH4540	Placa pasacables F4 S5 horizontal H=400mm	1
FH4220	Placa pasacables F4 S1/S2 horizontal H=200mm	2
FH4430	Placa pasacables F4 S3/S4 horizontal H=300mm	1

Estructuras componibles ArTu K

Ejemplos de configuraciones



ArTu K 800 segregado forma 3/4 dim. 1800x600x800 mm (2031x748x837 mm. dim. externas) IP31, kit para Tmax T5, T3 y T2, embarrado de 1600 A vertical en el lateral de la estructura, Icw máx. 50 kA.

Código	Descripción	Cant.
SK4080	Kit Base/techo/zócalo 400x800mm, K	1
SK1800	Perfiles H=1800mm, 4ud., M kit y K	1
SK1802	Bastidor cerrado H=1800mm, K	1
LA1880	Panel lateral ventilado 1800x800mm, 2ud., K	1
IP3040	Perfil embellecedor horizontal IP30 A=400mm, 2ud.K	1
IP3180	Perfil embellecedor vertical IP30 H=1800mm, 2ud. M,K	1
RF1840	Panel posterior 1800x400mm, K	1
KT5122	Kit T5 horizontal, fijo, segregable, A=400, K	1
KT3410	Kit T3 horizontal, fijo, segregable, A=400, K	1
KT2410	Kit T2 horizontal, fijo, segregable, 4 polos, A=400, K	2
PC2400	Panel ciego 200x400mm,K	2
PC4400	Panel ciego 400x400mm, K	1
PF2405	Placa montaje 200x400mm, segregado, K	2
PF4405	Placa montaje 400x400mm, segregado, K	1
SH4000	Repisa horizontal cuadro segregado, ancho = 400, K	2
SH4030	Segregación horizontal barras, ancho = 400, K	1
SV4061	Segregación vertical barras, ancho = 400, K	1
BA1600	Barra sistema ArTu 1600A, 1730 mm long., K	3
BA1250	Barra sistema ArTu 1250A, 1730 mm long., K	1
PB1601	Soporte lineal barras ArTu In=800-1600A, 75kA, K	5
TV8005	Perfil barras ArTu lateral estructura, segregado, P=800mm, 2ud., K3	
AD1064	Tornillos de sujeción, 12ud.	s/ nº int
AD1056	Tornillos de M8x20, para terminales, 12ud.	s/ nº int

Segregación forma 3

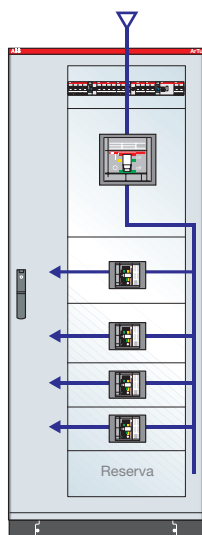
FH3540	Kit segregación F3 S5 horizontal H=400 mm	1
FH3220	Kit segregación F3 S1/S2 horizontal H=200mm	4
FH3430	Kit segregación F3 S3/S4 horizontal H=300 mm	2

Segregación forma 4

FH4540	Placa pasacables F4 S5 horizontal H=400mm	1
FH4220	Placa pasacables F4 S1/S2 horizontal H=200mm	2
FH4430	Placa pasacables F4 S3/S4 horizontal H=300mm	1

Estructuras componibles ArTu K

Ejemplos de configuraciones



ArTu K 800 segregado forma 3/4 dim. 2000x800x800 mm (2231x948x837 mm. dim. externas) IP65, kit para Tmax T3 y T2, embarrado de 1600 A vertical en el lateral de la estructura, Icw máx. 50 kA.

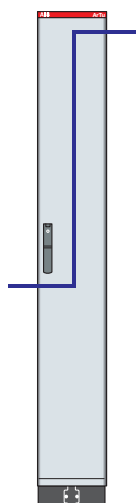
Código	Descripción	Cant.
SK8080	Kit Base/techo/zócalo 800X800mm, K	1
SK2000	Perfiles H=2000mm, 4ud., M kit y K	1
VC2020	Columna cables interna segregable 2000x200mm, K	1
LA2080	Panel lateral ventilado 2000x800mm, 2ud., K	1
PV2081	Puerta transparente 2000x800mm, M kit y K	1
RF2080	Panel posterior 2000x800mm, M kit y K	1
KS6210	Kit S6 vertical, fijo, segregable, K	1
KT3110	Kit T3 horizontal, fijo, segregable, K	2
KT2110	Kit T2 horizontal, fijo, segregable, 4 polos, K	2
GD7005	Kit perfil DIN A=600mm bastidor cerrado	1
PM2624	Panel 24 módulos 200x600mm, M, K	1
PC2600	Panel ciego 200x600mm, L, M, K	1
PF2005	Placa montaje 200x600mm, segregado, K	2
SH6000	Repisa horizontal cuadro segregado, K	2
SH2030	Segregación horizontal barras, K	1
SV2061	Segregación vertical barras, K	1
BA1600	Barra sistema ArTu 1600A, 1730 mm long., K	3
BA1250	Barra sistema ArTu 1250A, 1730 mm long., K	1
PB1601	Soporte lineal barras ArTu In=800-1600A, 75kA, K	5
TV8101	Perfil columna cables P=800mm, 2ud.	3
AD1064	Tornillos de sujeción, 12ud.	s/ nº int
AD1056	Tornillos de M8x20, para terminales, 12ud.	s/ nº int

Segregación forma 3

FV3668	Kit segregación F3 S6 vertical P=800mm	1
FH3220	Kit segregación F3 S1/S2 horizontal H=200mm	4
FH3430	Kit segregación F3 S3/S4 horizontal H=300 mm	2

Segregación forma 4

FV4668	Placa pasacables F4 S6 vertical P=800mm	1
FH4220	Placa pasacables F4 S1/S2 horizontal H=200mm	3
FH4430	Placa pasacables F4 S3/S4 horizontal H=300mm	2

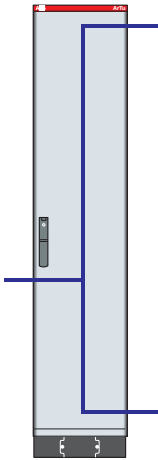


ArTu K 600 dim. 2000x200x600 mm (2231x320x637 mm. dim. externas) IP65, embarrado de 1600 A vertical en el lateral de la columna, Icw máx. 65 kA.

Código	Descripción	Cant.
VC2060	Base/techo columna cables adicional 200x600mm, K	1
SK2000	Perfiles H=2000mm, 4ud., M kit y K	1
PO2023	Puerta ciega columna de cables 2000x300mm, K	1
PO2024	Puerta interior columna de cables 2000x300mm, K	1
RF2020	Panel posterior columna cables 2000x200mm, K	1
AD1014	Kit de unión lateral ArTu K	1
BA1600	Barra sistema ArTu 1600A, 1730 mm long., K	3
BA1250	Barra sistema ArTu 1250A, 1730 mm long., K	1
PB1601	Soporte lineal barras ArTu In=800-1600A, 75kA, K	7
TV6101	Perfil columna cables P=600mm, 2ud.	4
AD1064	Tornillos de sujeción, 12ud.	s/ nº int
AD1056	Tornillos de M8x20, para terminales, 12ud.	s/ nº int

Estructuras componibles ArTu K

Ejemplos de configuraciones

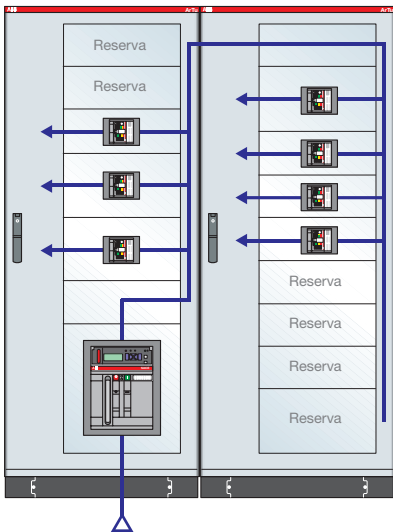


ArTu K 800 dim. 1800x300x800 mm (2031x420x837 mm. dim. externas) IP65, embarrado de 1250 A vertical en el lateral de la columna, Icw máx. 50 kA.

Código	Descripción	Cant.
VC3080	Base/techo columna cables adicional 300x800mm, K	1
SK1800	Perfiles H=1800mm, 4ud., M kit y K	1
PO1831	Puerta interior columna de cables 1800x300mm, M y K	1
PO1833	Puerta ciega columna de cables 1800x300mm, K	1
RF1830	Panel posterior columna cables 1800x300mm, K	1
AD1014	Kit de unión lateral ArTu K	1
BA1250	Barra sistema ArTu 1250A, 1730 mm long., K	3
BA0800	Barra sistema ArTu 800A, 1730 mm long., L, M, K	1
PB1600	Soporte barras ArTu escaler In=800-1600A	5
AD1066	Adaptador para barra de 800A, 4ud.	2
TV8101	Perfil columna cables P=800mm, 2ud.	3
AD1064	Tornillos de sujeción, 12ud.	s/ nº int
AD1056	Tornillos de M8x20, para terminales, 12ud.	s/ nº int

4

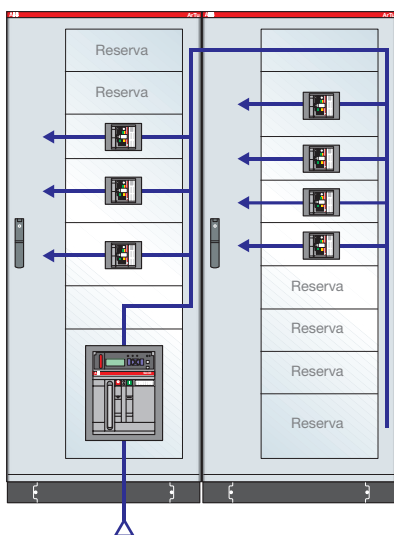
ArTu K 800 dim. 2000x1600x800 mm (2231x1924x837 mm. dim. externas) IP65, embarrado de 1600 A horizontal y vertical de 1250 A, Icw máx. 75 kA.



Código	Descripción	Cant.
SK8080	Kit Base/techo/zócalo 800X800mm, K	2
SK2000	Perfiles H=2000mm, 4ud., M kit y K	2
VC2023	Columna cables interna 2000x200mm, K	2
LF2080	Panel lateral 2000x800mm, 2ud., K	1
PV2081	Puerta transparente 2000x800mm, M kit y K	2
RF2080	Panel posterior 2000x800mm, M kit y K	2
AD1014	Kit de unión lateral ArTu K	1
KE3215	Kit E1/E2/E3 fijo, K	1
KT5111	Kit T5 horizontal, fijo + mando giratorio + motor, A=600, K	3
KT4111	Kit T4 horizontal, fijo + mando giratorio + motor, A=600, K	2
KT2111	Kit T2 horizontal, fijo, K	2
PC2600	Panel ciego 200x600mm, L, M, K	7
PC3600	Panel ciego 300x600mm, M, K	1
BA1600	Barra sistema ArTu 1600A, 1730 mm long., K	3
BA1250	Barra sistema ArTu 1250A, 1730 mm long., K	4
BA0800	Barra sistema ArTu 800A, 1730 mm long., L, M, K	1
PB1601	Soporte lineal barras ArTu In=800-1600A, 75kA, K	10
AD1066	Adaptador para barra de 800A, 4ud.	2
TV8001	Perfil barras ArTu lateral estructura P=800mm, 2ud., K	3
TV8211	Perfil barras ArTu horizontales parte superior estructura P=800mm, 2ud., K	2
AD1069	Unión de barras hasta 1600 A, 4 ud	1
AD1064	Tornillos de sujeción, 12ud.	4
AD1056	Tornillos de M8x20, para terminales, 12ud.	s/ nº int

Estructuras componibles ArTu K

Ejemplos de configuraciones



ArTu K 800 dim. 2000x1600x800 mm (2231x1924x837 mm. dim. externas) IP65, embarrado de 3200 A horizontal y vertical de 1250 A, Icw máx. 75 kA.

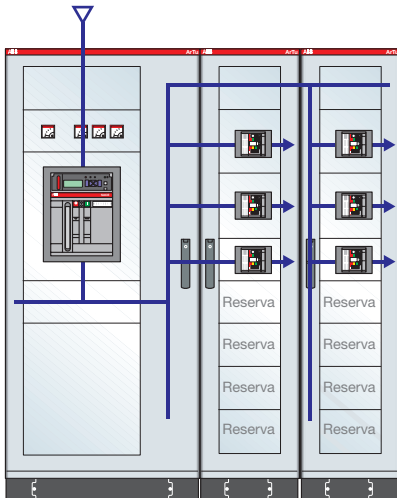
Código	Descripción	Cant.
SK8080	Kit Base/techo/zócalo 800X800mm, K	2
SK2000	Perfiles H=2000mm, 4ud., M kit y K	2
VC2023	Columna cables interna 2000x200mm, K	2
LF2080	Panel lateral 2000X800mm, 2ud., K	1
PV2081	Puerta transparente 2000x800mm, M kit y K	2
RF2080	Panel posterior 2000x800mm, M kit y K	2
AD1014	Kit de unión lateral ArTu K	1
KE3215	Kit E1/E2/E3 fijo, K	1
KT5111	Kit T5 horizontal, fijo + mando giratorio + motor, A=600, K	3
KT4111	Kit T4 horizontal, fijo + mando giratorio + motor, A=600, K	2
KT2111	Kit T2 horizontal, fijo, K	2
PC2600	Panel ciego 200x600mm, L, M, K	7
PC3600	Panel ciego 300x600mm, M, K	1
BA2000	Barra sistema ArTu 3200A (2 barras por fase), 1730 mm long.	7
BA1250	Barra sistema ArTu 1250A, 1730 mm long., K	6
BA0800	Barra sistema ArTu 800A, 1730 mm long., L, M, K	2
PB3201	Soporte lineal barras ArTu hasta In=3200A, 100kA, K (2 barras por fase)	6
PB1601	Soporte lineal barras ArTu In=800-1600A, 75kA, K	14
AD1066	Adaptador para barra de 800A, 4ud.	2
TV8001	Perfil barras ArTu lateral estructura P=800mm, 2ud., K	3
TV8211	Perfil barras ArTu horizontales parte superior estructura P=800mm, 2ud., K	3
AD1078	Unión de barras perfiladas ArTu hasta 3200A (con barras perfiladas de 1600A), 4 ud	2
AD1064	Tornillos de sujeción, 12ud.	4

ArTu K 800 dim. 2000x600x600 mm (2231x748x637 mm. dim. externas) IP65, con placa de montaje de h=2000.

Código	Descripción	Cant.
SK6060	Kit Base/techo/zócalo 600x600mm, K	1
SK2000	Perfiles H=2000mm, 4ud., M kit y K	1
LF2060	Panel lateral 2000x600mm, 2ud., K	1
PO2061	Puerta ciega 2000x600mm, M kit y K	1
RF2060	Panel posterior 2000x600mm, M kit y K	1
AD1050	Kit fijación placa montaje P=600mm	1
PF2006	Placa zincada montaje 2000x600mm, K	1

Estructuras componibles ArTu K

Ejemplos de configuraciones



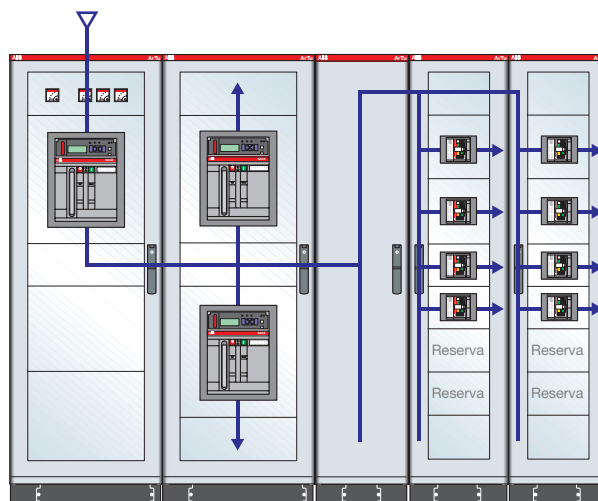
ArTu K 800 dim. 1800x1580x800 mm (2031x1948x837 mm. dim. externas) IP65, kit para Emax E1, Tmax T5 y T3, embarrado de 1600 A y derivaciones verticales de 800 A , I_{cw} máx. 50 kA.

Código	Descripción	Cant.
SK8080	Kit Base/techo/zócalo 800x800mm, K	1
SK4080	Kit Base/techo/zócalo 400x800mm, K	2
SK1800	Perfiles H=1800mm, 4ud., M kit y K	3
VC1823	Columna cables interna 1800x200mm, K	1
SK1803	Bastidor abierto H=1800mm, K	2
SK1880	Perfil posterior H=1800mm, K	1
LF1880	Panel lateral 1800x800mm, 2ud., K	1
PV1881	Puerta transparente 1800x800mm, M y K	1
PV1841	Puerta transparente 1800x400mm, K	2
RF1880	Panel posterior 1800x800mm, M kit y K	1
RF1840	Panel posterior 1800x400mm, K	2
AD1014	Kit de unión lateral ArTu K	2
KE3215	Kit E1/E2/E3 fijo, K	1
KT5411	Kit T5 horizontal, fijo, A=400, K	4
KT3419	Kit T3 horizontal, fijo, A=400, K (sólo conexión anterior)	2
PS4720	Panel 4 instrumentos medida 72x72 200x600mm, M, K	1
PC2600	Panel ciego 200x600mm, L, M, K	2
PC6600	Panel ciego 600x600mm M,K	1
PC2400	Panel ciego 200x400mm,K	10
BA1600	Barra sistema ArTu 1600A, 1730 mm long., K	10
BA0800	Barra sistema ArTu 800A, 1730 mm long., L, M, K	4
PB1601	Soporte lineal barras ArTu In=800-1600A, 75kA, K	8
AD1066	Adaptador para barra de 800A, 4ud.	4
TV6221	Perfil barras ArTu horizontales estructura P=600mm, 2ud., K	1
TV8001	Perfil barras ArTu lateral estructura P=800mm, 2ud., K	2
TV8011	Perfil transversal barras ArTu horizontales estructura P=800mm, 2 ud. K	1
TV8211	Perfil barras ArTu horizontales parte superior estructura P=800mm, 2ud., K	2
AD1069	Unión de barras hasta 1600 A, 4 ud	2
AD1064	Tornillos de sujeción, 12ud.	s/ nº int

4

Estructuras componibles ArTu K

Ejemplos de configuraciones

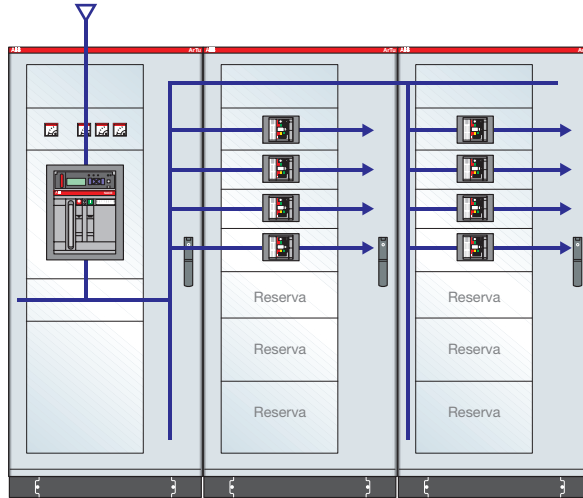


ArTu K 800 dim. 1800x2280x800 mm (2031x2904x837 mm. dim. externas) IP65, kit para Emax E1, Tmax T5 y T3, embarrado de 1600 A y derivaciones verticales de 1250 A, Icw máx. 50 kA.

Código	Descripción	Cant.
SK6080	Kit Base/techo/zócalo 600x800mm, K	2
SK4080	Kit Base/techo/zócalo 400x800mm, K	2
VC3080	Base/techo columna cables adicional 300x800mm, K	1
SK1800	Perfiles H=1800mm, 4ud., M kit y K	5
SK1803	Bastidor abierto H=1800mm, K	4
LF1880	Panel lateral 1800x800mm, 2ud., K	1
PV1861	Puerta transparente 1800x600mm, M kit y K	2
PV1841	Puerta transparente 1800x400mm, K	2
PO1831	Puerta interior columna de cables 1800x300mm, M y K	1
PO1833	Puerta ciega columna de cables 1800x300mm, K	1
RF1860	Panel posterior 1800x600mm, M kit y K	2
RF1840	Panel posterior 1800x400mm, K	2
RF1830	Panel posterior columna cables 1800x300mm, K	1
AD1014	Kit de unión lateral ArTu K	4
KE3215	Kit E1/E2/E3 fijo, K	3
KT5411	Kit T5 horizontal, fijo, A=400, K	4
KT3419	Kit T3 horizontal, fijo, A=400, K (sólo conexión anterior)	4
PS4720	Panel 4 instrumentos medida 72x72 200x600mm, M, K	1
PC2600	Panel ciego 200x600mm, L, M, K	5
PC6600	Panel ciego 600x600mm M,K	1
PC2400	Panel ciego 200x400mm,K	8
BA1600	Barra sistema ArTu 1600A, 1730 mm long., K	12
BA1250	Barra sistema ArTu 1250A, 1730 mm long., K	4
PB1601	Soporte lineal barras ArTu In=800-1600A, 75kA, K	10
TV6221	Perfil barras ArTu horizontales estructura P=600mm, 2ud., K	2
TV8001	Perfil barras ArTu lateral estructura P=800mm, 2ud., K	2
TV8011	Perfil transversal barras ArTu horizontales estructura P=800mm, 2 ud. K	2
TV8211	Perfil barras ArTu horizontales parte superior estructura P=800mm, 2ud., K	2
AD1069	Unión de barras hasta 1600 A, 4 ud	3
AD1064	Tornillos de sujeción, 12ud.	s/ nº int

Estructuras componibles ArTu K

Ejemplos de configuraciones

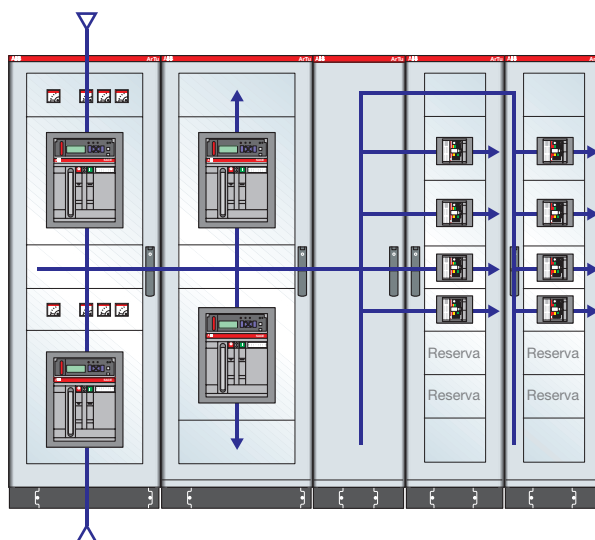


4 ArTu K 800 dim. 1800x2400x800 mm (2031x2784x837 mm. dim. externas) IP65, kit para Emax E1, Tmax T4 y T1, embarrado de 1600 A y derivaciones verticales de 1250 A , I_{cw} máx. 50 kA.

Código	Descripción	Cant.
SK8080	Kit Base/techo/zócalo 800X800mm, K	3
SK1800	Perfiles H=1800mm, 4ud., M kit y K	3
VC1823	Columna cables interna 1800x200mm, K	3
SK1880	Perfil posterior H=1800mm, K	1
LF1880	Panel lateral 1800x800mm, 2ud., K	1
PV1881	Puerta transparente 1800x800mm, M y K	3
RF1880	Panel posterior 1800x800mm, M kit y K	3
AD1014	Kit de unión lateral ArTu K	2
KE3215	Kit E1/E2/E3 fijo, K	1
KT4111	Kit T4 horizontal, fijo + mando giratorio + motor, A=600, K	6
KT1111	Kit T1 horizontal, fijo, K	2
PS4720	Panel 4 instrumentos medida 72x72 200x600mm, M, K	1
PC2600	Panel ciego 200x600mm, L, M, K	6
PC3600	Panel ciego 300x600mm, M, K	4
PC6600	Panel ciego 600x600mm M,K	1
BA1600	Barra sistema ArTu 1600A, 1730 mm long., K	11
BA1250	Barra sistema ArTu 1250A, 1730 mm long., K	5
PB1601	Soporte lineal barras ArTu In=800-1600A, 75kA, K	12
TV6221	Perfil barras ArTu horizontales estructura P=600mm, 2ud., K	1
TV8001	Perfil barras ArTu lateral estructura P=800mm, 2ud., K	2
TV8011	Perfil transversal barras ArTu horizontales estructura P=800mm, 2 ud. K	1
TV8211	Perfil barras ArTu horizontales parte superior estructura P=800mm, 2ud., K	1
AD1069	Unión de barras hasta 1600 A, 4 ud	2
AD1064	Tornillos de sujeción, 12ud.	s/ nº int

Estructuras componibles ArTu K

Ejemplos de configuraciones

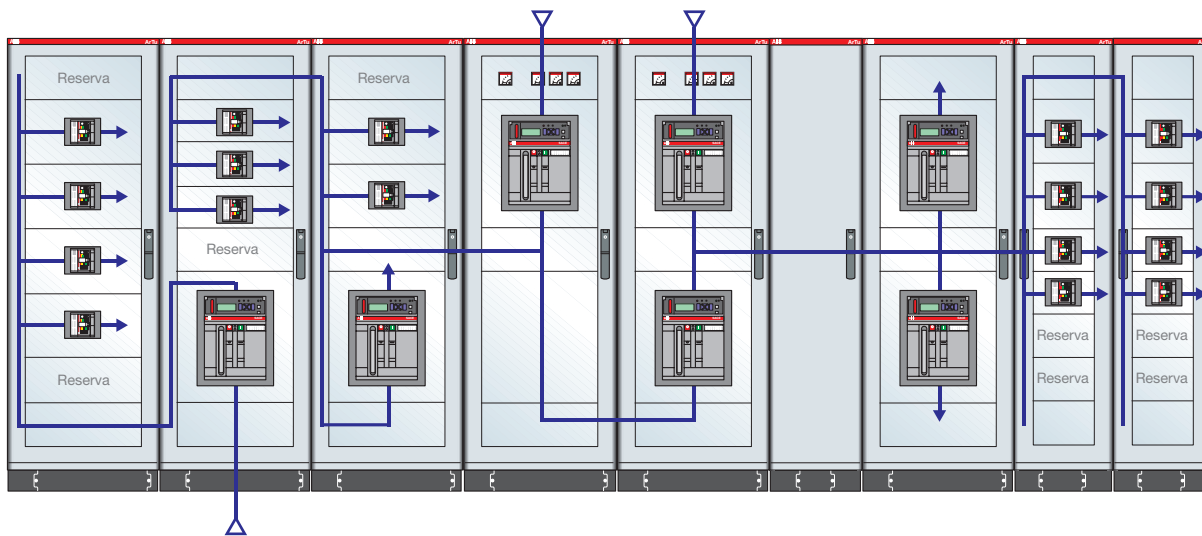


ArTu K 800 dim. 1800x2280x800 mm (2031x2904x837 mm. dim. externas) IP65, kit para Emax E2, Tmax T5 y T3, embarrado de 3200 A y derivaciones verticales de 1600 A , Icw máx. 50 kA.

Código	Descripción	Cant.
SK6080	Kit Base/techo/zócalo 600x800mm, K	2
SK4080	Kit Base/techo/zócalo 400x800mm, K	2
VC3080	Base/techo columna cables adicional 300x800mm, K	1
SK1800	Perfiles H=1800mm, 4ud., M kit y K	5
SK1803	Bastidor abierto H=1800mm, K	4
LF1880	Panel lateral 1800x800mm, 2ud., K	1
PV1861	Puerta transparente 1800x600mm, M kit y K	2
PV1841	Puerta transparente 1800x400mm, K	2
PO1831	Puerta interior columna de cables 1800x300mm, M y K	1
PO1833	Puerta ciega columna de cables 1800x300mm, K	1
RF1860	Panel posterior 1800x600mm, M kit y K	2
RF1840	Panel posterior 1800x400mm, K	2
RF1830	Panel posterior columna cables 1800x300mm, K	1
AD1014	Kit de unión lateral ArTu K	4
KE3215	Kit E1/E2/E3 fijo, K	4
KT5411	Kit T5 horizontal, fijo, A=400, K	4
KT3419	Kit T3 horizontal, fijo, A=400, K (sólo conexión anterior)	4
PS4720	Panel 4 instrumentos medida 72x72 200x600mm, M, K	2
PC2600	Panel ciego 200x600mm, L, M, K	4
PC2400	Panel ciego 200x400mm,K	8
BA2000	Barra sistema ArTu 3200A (2 barras por fase), 1730 mm long.	20
BA1600	Barra sistema ArTu 1600A, 1730 mm long., K	4
PB3201	Soporte lineal barras ArTu hasta In=3200A, 100kA, K (2 barras por fase)	12
PB1601	Soporte lineal barras ArTu In=800-1600A, 75kA, K	6
TV6221	Perfil barras ArTu horizontales estructura P=600mm, 2ud., K	2
TV8001	Perfil barras ArTu lateral estructura P=800mm, 2ud., K	3
TV8011	Perfil transversal barras ArTu horizontales estructura P=800mm,2 ud. K	2
TV8101	Perfil columna cables P=800mm, 2ud.	3
TV8211	Perfil barras ArTu horizontales parte superior estructura P=800mm, 2ud., K	2
AD1073	Unión de barras perfiladas ArTu de 3200A (con barras perfiladas de 3200A), 4 ud	3
AD1078	Unión de barras perfiladas ArTu hasta 3200A (con barras perfiladas de 1600A), 4 ud	1
AD1064	Tornillos de sujeción, 12ud.	s/ nº int

Estructuras componibles ArTu K

Ejemplos de configuraciones



4 ArTu K 1000 dim. 1800x4680x1000 mm (2031x5804x1037 mm. dim. externas) IP65, kit para Emax E3, Tmax T5 y T3, embarrado de 3200 A y derivaciones verticales de 1600 A, l_{cw} máx. 50 kA.

Código	Descripción	Cant.
SK6010	Kit Base/techo/zócalo 600x1000mm, K	6
SK4010	Kit Base/techo/zócalo 390x1000mm, K	2
VC3010	Base/techo columna cables adicional 300x800mm, K	1
SK1800	Perfiles H=1800mm, 4ud., M kit y K	9
SK1803	Bastidor abierto H=1800mm, K	8
LF1810	Panel lateral 1800x1000mm, 2ud., K	1
PV1861	Puerta transparente 1800x600mm, M kit y K	6
PV1841	Puerta transparente 1800x400mm, K	2
PO1831	Puerta interior columna de cables 1800x300mm, M y K	1
PO1833	Puerta ciega columna de cables 1800x300mm, K	1
RF1860	Panel posterior 1800x600mm, M kit y K	6
RF1840	Panel posterior 1800x400mm, K	2
RF1830	Panel posterior columna cables 1800x300mm, K	1
AD1014	Kit de unión lateral ArTu K	8
KE3215	Kit E1/E2/E3 fijo, K	7
KT5111	Kit T5 horizontal, fijo + mando giratorio + motor, A=600, K	6
KT3119	Kit T3 horizontal, fijo, h=200, K	3
KT5411	Kit T5 horizontal, fijo, A=400, K	4
KT3419	Kit T3 horizontal, fijo, A=400, K (sólo conexión anterior)	4
PS4720	Panel 4 instrumentos medida 72x72 200x600mm, M, K	2
PC2600	Panel ciego 200x600mm, L, M, K	16
PC6600	Panel ciego 600x600mm M,K	1
PC2400	Panel ciego 200x400mm,K	8
BP3200	Soporte 3 barras/fase ancho 10mm 2ud.	6
BP1600	Soporte 1barra/fase ancho 10mm 2ud.	9
PB3201	Soporte lineal barras ArTu hasta I _n =3200A, 100kA, K (2 barras por fase)	12
BR1600	Barra sección 100x10mm L=1750mm, 2ud.	29
TV1001	Travesaño lateral estructura con bastidor abierto, P=1000mm con PB1600, PB1601, PB1603 o PB3201, 2ud., K	15
TR1201	Travesaño horizontal, bastidor abierto P=1000 con BP1250, BP1600, BP2500, BP3200 o BP4000, 2 ud., K	6
TV1211	Travesaño en techo, P=1000mm, con soporte lineal PB1601, 2ud.	6

Índice

Cuadros para distribución ArTu

Características mecánicas y eléctricas	5/2
Declaración de conformidad	5/4
Potencia disipable	5/5
Transporte	5/10
Continuidad eléctrica	5/12
Conductores equipotenciales	5/13
Grados de protección IP	5/14
Grado de protección mecánica a los choques IK	5/16

Sistemas de distribución

Generalidades	5/17
---------------------	------

Barras perfiladas

Características generales	5/18
Características mecánicas y eléctricas	5/19
Características de los componentes	5/20
Ejemplos de montaje, intensidades hasta 800 A	5/22
Ejemplos de montaje, intensidades hasta 1600 A	5/30
Ejemplos de montaje, intensidades hasta 3200 A	5/37

Barras planas

Características generales	5/40
Características de los componentes	5/41
Ejemplos de montaje, intensidades hasta 630A	5/43
Ejemplos de montaje, intensidades hasta 1600A	5/45

Sistema de cableado Unifix

Unifix H – Características principales	5/46
Unifix L – Características principales	5/48
Ejemplos de conexión, Unifix H	5/50
Ejemplos de conexión, Unifix L	5/51

Segregaciones

Ejemplos de segregación en ArTu	5/52
---------------------------------------	------

Normativa UNE-EN 60439-1

Extracto de la norma UNE EN 60439-1	5/53
- Generalidades	5/54
- Definiciones	5/54
- Características eléctricas de los conjuntos	5/55
- Disposiciones constructivas	5/56
- Prescripciones relativas a los ensayos	5/60
Declaración de conformidad	5/62

Cuadros para distribución ArTu

Características mecánicas y eléctricas

Conformidad con la norma UNE-EN 60439-1

Los cuadros ArTu han sido sometidos en laboratorios ABB a las pruebas de tipo previstas por la norma UNE-EN 60439-1 (CEI 17/13-1 3ª edición). Los resultados de estas pruebas garantizan las prestaciones de los cuadros ArTu y permiten al constructor final del cuadro, utilizando carpintería, interruptores de bastidor, caja moldeada y modulares ABB, no tener que efectuar pruebas posteriores de tipo, respetando los criterios de selección y las instrucciones de montaje de los diversos componentes. Es posible hacer referencia a tales resultados, expuestos a continuación, en la redacción de la declaración de conformidad del cuadro eléctrico.

Verificación de los límites de calentamiento (Ref. párrafo 8.2.1 de la norma)

En la tabla de la pág. 5/5 aparecen los valores de disipación térmica referentes a todas las dimensiones de los cuadros ArTu y al tipo de instalación, que se derivan de las pruebas de tipo efectuadas. Los datos de potencia disipable (en vatios) están en función del límite de calentamiento admisible en el interior del cuadro en la parte superior y se comparan con la suma de la potencia disipada de todos los componentes instalados en el interior del cuadro (teniendo en cuenta el factor de simultaneidad)

Propiedades dieléctricas (Ref. párrafo 8.2.2. de la norma)

	ArTu L pared P=200	ArTu L pavimento P=250	ArTu M pared P=150/200	ArTu M pavimento ArTu K P=250	ArTu K
Tensión asignada empleo (Ue)	hasta 690 V c.a.	hasta 690 V c.a.	hasta 690 V c.a.	hasta 690 V c.a.	hasta 1000 V c.a.
Tensión asignada aislamiento (Ui)	hasta 1000 V c.a.	hasta 1000 V c.a.	hasta 1000 V c.a.	hasta 1000 V c.a.	hasta 1000 V c.a.
Tensión asignadas soportada al impulso (Uimp)	6 kV	8 kV	6 kV	8 kV	8 kV

Resistencia a los cortocircuitos (Ref. párrafo 8.2.3 de la norma)

	ArTu L pared P=200	ArTu L pavimento P=250	ArTu M pared P=150/200	ArTu M pavimento ArTu K P=250	ArTu K
Corriente asignada de corta duración admisible (Icw):					
fase-fase	25 kA (1s)	35 kA (1s)	25 kA (1s)	35 kA (1s)	105kA (1s) 50kA (3s)
fase-neutro	9 kA (1s)	21 kA (1s)	9kA (1s)	21 kA (1s)	60 kA (1s)
Corriente asignada de cresta admisible (Ipk)	52,5kA	73kA	52,5kA	73kA	254kA

Efectividad del circuito de protección (Ref. párrafo 8.2.4. de la norma)

	ArTu L pared P=200	ArTu L pavimento P=250	ArTu M pared P=150/200	ArTu M pavimento ArTu K P=250	ArTu K
(Ref. párrafo 8.2.4.1) Conexión entre masas y circuito de protección.	Respetando las indicaciones de montaje de los componentes metálicos se produce la continuidad eléctrica entre las masas, con valores de resistencia despreciables.				
(Ref. párrafo 8.2.4.2)	Resistencia a los cortocircuitos del circuito de protección: fase-barra de tierra				
	9 kA (1s)	21 kA (1s)	9 kA (1s)	21 kA (1s)	60 kA (1s)

Distancias de aislamiento (Ref. párrafo 8.2.5 de la norma)

Respetando las instrucciones de ensamblaje y montaje de la carpintería y de los interruptores ABB, están garantizadas las distancias de aislamiento.

Funcionamiento mecánico (Ref. párrafo 8.2.6 de la norma)

Respetando las instrucciones de montaje de la carpintería y de los interruptores ABB, está verificado el funcionamiento mecánico.

Grado de protección (Ref. párrafo 8.2.7 de la norma) según UNE-EN 60529 (CEI 70-1 publicación IEC 529)

	ArTu L pared P=200	ArTu L pavimento P=250	ArTu M pared P=150/200	ArTu M pavimento ArTu K P=250	ArTu K
Sin puerta	IP31	IP31	-	IP 31	IP31
Con puerta y paneles laterales ventilados	-	-	-	-	IP41
Con puerta	IP43	IP43	IP 65	IP 65	IP 65

Cuadros para distribución ArTu

Características mecánicas y eléctricas

Características mecánicas:

Materiales:

Estructura ArTu L	chapa de acero de 1,2/1,5 mm (ancho 600/800) y bastidor de acero zincado de espesor 1,5 mm
Estructura ArTu M	chapa de acero de 1,5 mm / bastidor en chapa galvanizada en caliente 1,5 mm
Estructura ArTu K	chapa de acero de 1,5 mm / bastidor en chapa galvanizada en caliente 1,5 mm
Paneles	chapa de acero 1,2/1,5 mm (ancho 600/800)
Puertas	chapa de acero de 1,5 mm. Cristal templado de 4 mm de grueso, encolado en el interior
Placas de montaje	chapa de acero galvanizada en caliente de 2,0 ó 2,5 mm de grueso

Pintura

Color estructura	Gris RAL 7035 rugoso
Color zócalo	Gris RAL 7012 rugoso
Ciclo estándar	Lavado de la chapa Fosfatado a base de sales de hierro Secado en túnel a 100 °C Pintado exterior e interior con aplicación electrostática de esmalte en polvo termoendurecido tipo epoxypoliester, color RAL 7035 rugoso, espesor total 60/70 micras Polimerización en horno a 180° C
Características de la pintura	Tipo: epoxypoliester Peso específico: 1,61 g/cm ³ Rendimiento teórico: 10,4 m ² /kg con capa de espesor medio 60 micras Punto de fusión: 85-95 °C (Método banco Kofler) Granulometría: distribución estándar entre 5 y 100 micras con dimensión media de las partículas entre 30 y 40 micras. Endurecimiento: 12' x190 °C (temperatura objeto). Dureza: 1H-2H Elasticidad plegado DIN 53152: inalterado sobre mandril 1/4" Adherencia retículo DIN 53151: GT O (100%) Elasticidad Erichem: SEN DIN 53156: > 6 mm Resistencia al choque Gardner: 25 Kg x cm

Pruebas realizadas sobre chapas desengrasadas y fosfatadas con una capa de espesor de 60/70 micras. La pintura ha superado las pruebas de resistencia a la niebla salina (193 horas).

Características ambientales

Tipo de instalación	interior	
Condiciones de instalación	pared/pavimento	
Condiciones climáticas (t° /Hr%)	constante	23°C/83% - 40°C/93%
	variable	23°C/98% - 40°C/98%
Límites de temperatura ambiente	de funcionamiento	-5°C +40°C
	de almacenaje	-25°C +55°C

Cuadros para distribución ArTu

Características mecánicas y eléctricas

Declaración de conformidad ABB

Los cuadros ArTu de características nominales:

Tensión asignada de empleo	ArTu L pared y pavimento	hasta 690 V
	ArTu M pared y pavimento	hasta 690 V
	ArTu K P=250	hasta 690 V
	ArTu K	hasta 1000 V
Tensión asignada de aislamiento	hasta 1000 V	
Corriente asignada (In) /	ArTu L pared	hasta 250 A / 25 kA
Corriente asignada de corta duración admisible (Icw)	ArTu L pavimento	hasta 800 A / 35 kA
	ArTu K	hasta 4000 A / 105 kA
	ArTu M pavimento y K P=250	hasta 630 A / 35 kA
	ArTu M P=150/200	hasta 250 A / 25 kA
Grado de protección	ArTu L	IP31 (sin puerta), IP43 (con puerta)
	ArTu K	IP31 (sin puerta), IP41 (con puerta y ventilación lateral), IP65 (con puerta)
	ArTu M pavimento y K P=250	IP31 (sin puerta), IP65 (con puerta)
	ArTu M P=150/200	IP65 (con puerta)

Si se seleccionan y montan correctamente, como se indica en este catálogo y en el manual de instrucciones, permiten la realización de cuadros eléctricos conforme a la Norma UNE-EN 60439-1 (CEI 17/13-1) en base a lo previsto en la Directiva de Baja Tensión de la Comunidad Europea (Directiva 73/23/CEE, Ley 791/1977).

Lo anterior es válido si el cuadro eléctrico se proyecta y realiza:

- Seleccionando los materiales en base a las prestaciones descritas en los catálogos ABB.
- Dimensionando los conductores según las prescripciones de la Norma UNE-EN 60439-1 y CEI 64-8.
- Realizando con éxito los ensayos individuales previstos en la Norma UNE-EN 60439-1.

Características técnicas

Información sobre la pintura y fin de vida de los productos

ABB ha realizado un estudio sobre el fin de vida de los productos.

La valoración se ha efectuado utilizando la metodología LCA (Life Cycle Assessment) según la ISO 14040-1997 y en conformidad a los requisitos del SEMC en el documento ISO TR 14025 TYPE III, declaraciones medio ambiente (MSR 1999: 2 - "Guía para la Declaración Medioambiental de Producto").

El estudio se ha realizado tomando en consideración los procesos de pintura y reciclado de los principales materiales que constituyen un cuadro tipo.

Partiendo de distintos puntos se ha considerado la fragilidad de desmontaje y de reparación de cada pieza, así como la reciclabilidad de los materiales, el resultado es un producto casi totalmente reciclable.

Partiendo de la base de los componentes significativos, se ha valorado el final de vida de cada uno de ellos.

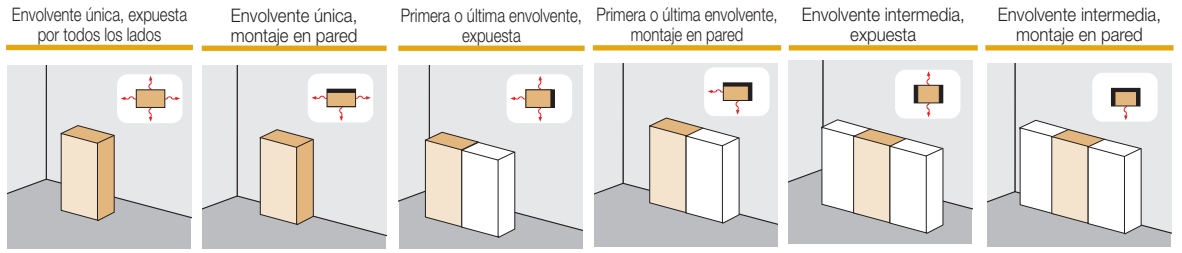
El resultado es el flujo de materiales reciclables, de recuperación (o incineración), expuestos en la tabla. Según la hipótesis hecha, ningún material debería acabar directamente en el vertedero.

Producto	Destino	
Desechos de aluminio	Reciclable	
Desechos de cobre	Reciclable	
Guarniciones poliuretánicas	Incineración	
Fibra de vidrio	Reciclable	
Desechos de vidrio	Reciclable	
Papel/cartón	Reciclable	
Aisladores plásticos	Reciclable	
Desechos de chapa	Reciclable	

Cuadros para distribución ArTu

Potencia disipable

Cuadros ArTu IP 31

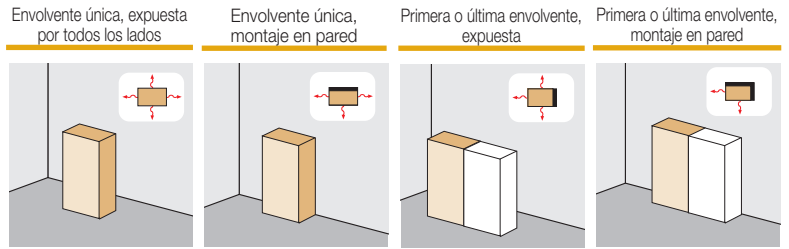


Límites de calentamiento	Máxima potencia disipable (W)				Máxima potencia disipable (W)				Máxima potencia disipable (W)				Máxima potencia disipable (W)				Máxima potencia disipable (W)				Máxima potencia disipable (W)							
	25° C	30° C	35° C	40° C	25° C	30° C	35° C	40° C	25° C	30° C	35° C	40° C	25° C	30° C	35° C	40° C	25° C	30° C	35° C	40° C	25° C	30° C	35° C	40° C	25° C	30° C	35° C	40° C
ArTu L																												
SL0600					99	125	150	176					95	118	143	168					91	113	137	160				
SL0800					106	134	160	188					100	125	152	178					107	132	160	189				
SL1000					122	152	184	216					116	143	174	204					113	141	170	201				
SL1200					135	170	205	241					128	161	193	228					126	156	189	223				
SL1400	174	217	265	312	155	195	237	278	168	211	255	301	145	183	221	261	164	206	250	295	140	176	213	252				
SL1600	194	242	294	347	171	213	259	306	185	232	281	332	160	200	242	286	180	226	274	323	154	193	233	276				
SL1800	211	264	320	378	184	231	281	331	200	251	305	360	173	217	262	309	195	244	296	350	166	208	252	298				
SL2000	227	285	345	408	197	248	300	354	215	270	327	386	185	231	281	331	206	262	318	375	178	223	271	319				
SL1408	246	309	374	442	206	257	311	369	237	297	360	425	197	246	299	352	229	287	348	410	190	239	288	341				
SL1608	273	342	415	490	231	289	351	415	264	331	402	474	220	276	331	395	253	318	385	454	211	265	321	380				
SL1808	286	359	435	513	245	308	373	441	278	349	422	498	235	295	358	422	268	337	408	482	229	287	348	411				
SL2008	303	380	461	543	271	340	411	485	298	374	453	535	263	329	399	471	294	367	446	526	254	318	385	455				
ArTu M																												
SM 1462	179	225	272	313	159	199	241	285	172	216	261	309	149	186	226	267	168	210	255	301	143	180	218	257				
SM 1662	196	246	298	352	173	217	263	310	187	235	285	336	161	203	245	290	182	229	277	327	156	195	236	279				
SM 1682	248	311	377	445	218	274	331	391	241	303	367	433	206	259	313	370	238	298	361	427	201	252	306	361				
SM 1862	212	266	323	381	186	233	282	333	202	253	307	362	174	218	264	311	196	246	298	352	167	210	254	300				
SM 1882	270	339	410	484	236	296	358	423	261	328	397	469	223	279	338	399	257	322	391	461	217	272	330	389				
SM 2062	228	286	346	409	198	248	301	355	215	270	327	386	185	232	281	331	209	262	317	375	178	223	270	319				
SM 2082	291	365	442	521	252	316	383	453	280	351	425	502	238	299	362	427	275	345	418	494	232	291	353	417				
ArTu K																												
H 1600mm																												
SK 6025	206	257	310	367	185	229	275	325	198	247	298	351	172	215	257	305	192	242	290	342	167	207	248	283				
SK 8025	260	322	391	460	230	286	345	406	252	315	380	448	216	273	325	385	250	310	373	442	212	265	320	376				
H 1800mm																												
SK 6025	222	278	338	396	196	245	295	348	212	255	320	377	184	230	276	325	206	258	310	368	178	222	267	315				
SK 8025	280	350	423	500	247	310	370	438	271	340	410	485	233	290	350	415	270	335	405	476	228	285	342	404				
SK 4040	223	280	338	400	208	258	314	371	208	262	315	374	187	234	281	332	193	246	296	350	170	215	260	310				
SK 6040	285	357	433	511	259	324	393	464	268	336	407	481	237	297	359	424	255	320	387	457	223	279	338	400				
SK 8040	356	446	540	638	319	400	484	572	339	425	515	608	296	371	449	530	327	410	496	586	283	355	430	508				
SK 4050	257	322	389	460	242	301	366	433	237	298	359	425	216	270	324	383	217	276	332	393	194	245	297	353				
SK 6050	328	412	499	589	302	378	458	541	306	383	464	549	273	342	414	489	286	359	434	513	254	319	386	456				
SK 8050	390	489	592	699	367	461	558	659	374	469	568	671	339	425	514	607	365	458	554	654	321	403	488	577				
SK 4060	290	364	440	520	276	344	418	494	265	333	402	476	244	305	367	434	240	305	367	435	218	274	333	395				
SK 6060	371	466	564	666	344	432	523	617	343	430	521	616	309	387	469	553	316	397	481	568	285	358	434	512				
SK 8060	423	531	643	759	415	521	631	745	408	512	621	733	381	478	579	684	402	505	611	722	359	451	546	645				
SK 4080	371	461	560	668	349	440	535	622	329	410	495	588	300	377	457	539	297	370	455	536	273	343	415	491				
SK 6080	428	537	651	769	426	535	648	765	407	511	619	731	388	486	589	695	384	481	583	688	352	442	535	632				
SK 8080	489	614	743	877	478	599	726	857	463	581	703	830	450	564	683	807	454	570	690	815	434	544	659	778				
SK 4010	445	553	672	802	419	528	642	746	395	492	594	706	360	452	548	647	356	444	546	643	328	412	498	589				
SK 6010	514	644	781	923	511	642	778	918	488	613	743	877	466	583	707	834	461	577	700	826	422	530	642	758				
SK 8010	587	737	892	1052	574	719	871	1028	556	697	844	996	540	677	820	968	545	684	828	978	541	653	791	934				
H 2000mm																												
SK 6025	240	298	358	424	208	260	313	370	225	282	340	402	195	245	295	346	219	275	329	388	188	234	282	334				
SK 8025	306	377	457	536	262	328	395	468	290	363	440	520	248	312	377	442	285	358	429	509	242	304	365	432				
SK 4040	242	304	368	435	224	268	337	399	223	280	339	399	200	251	304	359	209	260	316	377	183	230	278	329				
SK 6040	304	382	463	546	277	347	420	496	287	360	436	514	253	317	384	454	273	342	415	489	237	298	360	426				
SK 8040	368	462	559	660	340	427	517	610	362	454	550	650	315	395	479	565	349	437	530	625	301	378	458	541				
SK 4050	277	349	422	498	261	314	393	465	254	318	385	454	203	289	350	413	234	291	354	422	208	262	316	374				
SK 6050	343	431	522	616	324	406	491	580	327	410	497	586	292	384	444	524	307	384	466	549	271	340	411	486				
SK 8050	402	504	611	721	381	479	580	684	390	489	592	700	359	450	546	644	381	433	579	684	341	428	518	612				
SK 4060	312	393	476	561	297	360	448	530	284	356	431	508	260	327	395	467	258	322	392	466	233	293	354	419				
SK 6060	382	479	581	685	370	464	562	663	367	460	557	658	331	451	503	594	340	426	516	609	304	381	462	545				
SK 8060	436	546	662	781	422	530	642	758	417	524	634	749	402	505	612	722	413	519	628	742	380	477	578	682				
SK 4080	393	495	598	705	378	475	577	680	356	444	538	636	306	386	469	550	319	397	480	565	291	365	442	525				
SK 6080	441	554	671	792	435	546	662	781	416	522	632	746	408	512	620	732	406	509	617	728	373	468	566	669				
SK 8080	472	594	718	846	454	570	692	816	427	533	646	763	367	463	563	660	383	476	576	678	349	438	530	630				
SK 6010	529	665	805	950	522	655	794	937	499	626	758	895	490	614	744	878	487	611	740	874	448	562	679	803				
SK 8080	512	643	778	919	494	620	751	887	480	602	729	861	461	578	701	827	466	585	709	837	451	566	685	809				
SK 8010	614	772	934	1103	593	744	901	1064	576	722	875	1033	553															

Cuadros para distribución ArTu

Potencia disipable

Cuadros ArTu IP 31 con paneles laterales ventilados



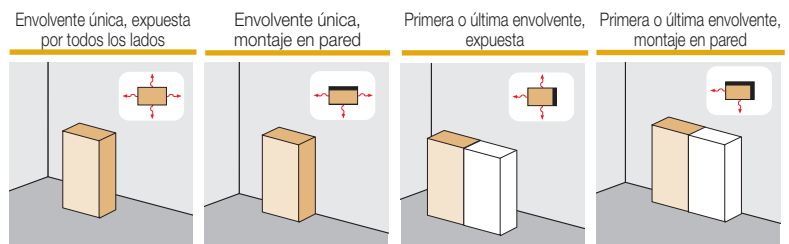
Máxima potencia disipable (W) for 25°C, 30°C, 35°C, and 40°C ambient temperatures for each configuration.

Límites de calentamiento

	Envolvente única, expuesta por todos los lados				Envolvente única, montaje en pared				Primera o última envolvente, expuesta				Primera o última envolvente, montaje en pared			
	25° C	30° C	35° C	40° C	25° C	30° C	35° C	40° C	25° C	30° C	35° C	40° C	25° C	30° C	35° C	40° C
ArTu K H 1800mm																
SK 4060	442	570	707	852	421	544	675	813	325	420	521	628	312	402	499	601
SK 6060	515	664	824	993	486	627	778	938	396	511	634	764	368	475	589	710
SK 8060	590	761	944	1138	553	713	885	1067	461	594	737	889	426	550	682	823
SK 4080	599	773	959	1155	581	749	930	1120	409	528	654	789	393	508	630	759
SK 6080	685	885	1097	1323	660	852	1057	1274	496	640	793	956	461	595	738	889
SK 8080	772	996	1236	1489	725	936	1161	1399	551	711	882	1064	498	695	863	1040
SK 4010	799	1031	1279	1540	726	936	1163	1400	511	660	818	986	462	598	741	893
SK 6010	913	1180	1463	1764	825	1065	1321	1593	620	800	991	1195	542	700	868	1046
SK 8010	1029	1328	1648	1985	906	1170	1451	1749	689	889	1103	1330	586	818	1015	1224
ArTu K H 2000mm																
SK 4060	446	574	710	855	426	550	682	822	328	425	525	632	314	406	504	605
SK 6060	529	683	847	1021	491	634	786	948	399	515	639	770	372	480	595	717
SK 8060	596	769	955	1151	565	728	904	1089	464	598	742	894	431	556	690	831
SK 4080	605	780	968	1167	584	754	935	1128	413	532	658	794	397	512	636	766
SK 6080	691	892	1107	1334	665	858	1065	1283	503	648	804	970	472	608	755	910
SK 8080	804	1037	1287	1551	738	953	1182	1425	575	742	920	1109	536	692	859	1035
SK 4010	807	1040	1291	1556	730	943	1169	1410	516	665	823	993	467	602	748	901
SK 6010	921	1189	1476	1779	831	1073	1331	1604	629	810	1005	1213	555	715	888	1071
SK 8010	1072	1383	1716	2068	923	1191	1478	1781	719	928	1150	1386	631	814	1011	1218

Potencia disipable dentro de los cuadros ArTu en función del límite de calentamiento admisible.

Cuadros ArTu IP 31 con 2 paneles laterales ventilados y 2 paneles frontales H=200mm ventilados



Máxima potencia disipable (W) for 25°C, 30°C, 35°C, and 40°C ambient temperatures for each configuration.

Límites de calentamiento

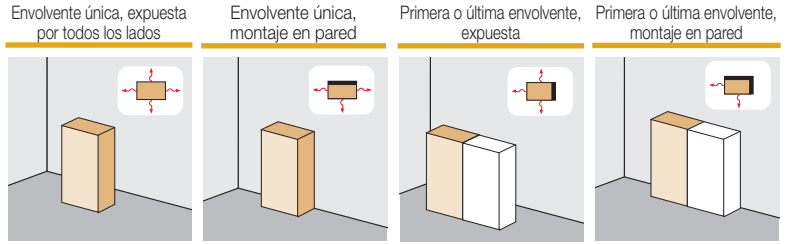
	Envolvente única, expuesta por todos los lados				Envolvente única, montaje en pared				Primera o última envolvente, expuesta				Primera o última envolvente, montaje en pared			
	25° C	30° C	35° C	40° C	25° C	30° C	35° C	40° C	25° C	30° C	35° C	40° C	25° C	30° C	35° C	40° C
ArTu K H 1800mm																
SK 6060	571	737	914	1102	541	698	866	1044	428	552	685	826	406	524	650	784
SK 8060	649	837	1038	1252	611	788	978	1179	502	648	804	969	460	593	736	887
SK 6080	737	951	1180	1422	712	919	1140	1374	552	713	884	1066	518	668	829	999
SK 8080	836	1079	1339	1613	787	1016	1261	1519	625	806	1000	1205	595	768	953	1149
ArTu K H 2000mm																
SK 6060	586	756	938	1131	546	705	874	1131	434	560	695	838	407	525	651	785
SK 8060	654	844	1047	1261	623	804	997	1202	507	654	811	978	468	604	749	903
SK 6080	741	956	1186	1429	715	923	1145	1380	560	723	897	1081	527	680	843	1016
SK 8080	861	1112	1379	1662	792	1022	1268	1528	640	826	1024	1234	596	769	955	1151

Potencia disipable dentro de los cuadros ArTu en función del límite de calentamiento admisible.

Cuadros para distribución ArTu

Potencia disipable

Cuadros ArTu IP 41 con paneles laterales ventilados



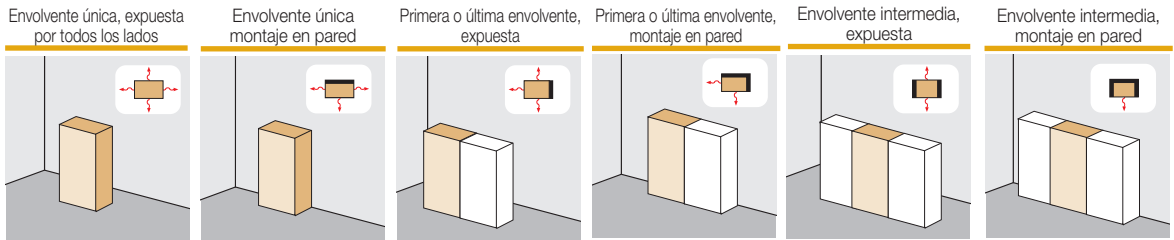
Límites de calentamiento	Máxima potencia disipable (W)				Máxima potencia disipable (W)				Máxima potencia disipable (W)				Máxima potencia disipable (W)			
	25° C	30° C	35° C	40° C	25° C	30° C	35° C	40° C	25° C	30° C	35° C	40° C	25° C	30° C	35° C	40° C
ArTu K																
H 1800mm																
SK 4060	418	539	669	806	398	514	637	768	317	409	507	611	304	392	486	586
SK 6060	489	631	783	944	462	596	739	891	376	485	602	725	350	451	560	674
SK 8060	560	723	897	1081	525	678	841	1013	438	565	700	844	405	523	648	781
SK 6080	651	840	1042	1256	627	809	1004	1210	471	608	754	909	438	565	701	845
SK 4080	562	725	899	1084	544	703	872	1051	395	509	632	761	382	493	612	738
SK 8080	733	946	1174	1415	689	889	1103	1329	524	676	838	1010	473	661	819	988
SK 4010	749	967	1199	1445	725	937	1163	1401	494	636	790	951	449	580	720	868
SK 6010	868	1120	1389	1675	836	1079	1339	1613	589	760	943	1136	515	665	825	994
SK 8010	977	1261	1565	1887	919	1185	1471	1772	655	845	1048	1263	556	778	964	1162
ArTu K																
H 2000mm																
SK 4060	422	543	671	809	403	519	644	777	320	413	511	615	309	398	492	591
SK 6060	503	649	805	970	466	602	747	900	379	489	607	732	353	456	565	681
SK 8060	566	731	907	1093	536	692	859	1035	440	568	705	850	410	528	656	790
SK 4080	567	732	908	1094	547	706	876	1056	398	514	635	765	389	498	617	743
SK 6080	657	847	1051	1267	632	815	1011	1219	477	616	764	921	448	578	717	864
SK 8080	764	985	1222	1474	701	905	1123	1353	546	705	874	1054	510	658	816	983
SK 4010	756	976	1211	1459	729	941	1168	1408	498	643	794	956	458	586	726	874
SK 6010	876	1129	1401	1689	843	1087	1348	1625	596	770	955	1151	527	680	844	1016
SK 8010	1019	1313	1629	1965	935	1207	1497	1804	683	881	1093	1318	600	774	960	1156

Potencia disipable dentro de los cuadros ArTu en función del límite de calentamiento admisible.

Cuadros para distribución ArTu

Potencia disipable

Cuadros ArTu IP 43



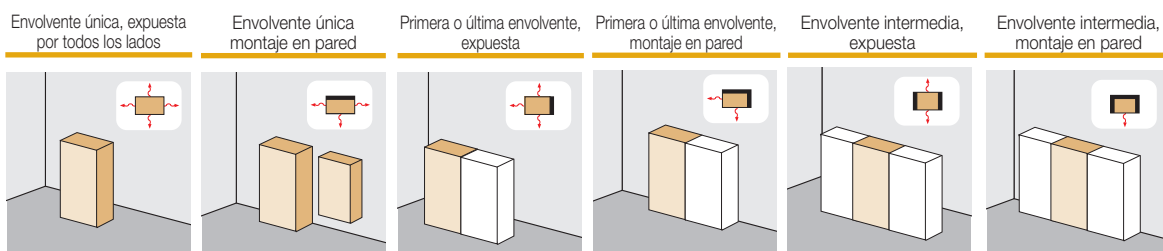
Límites de calentamiento	Máxima potencia disipable (W)				Máxima potencia disipable (W)				Máxima potencia disipable (W)				Máxima potencia disipable (W)				Máxima potencia disipable (W)				Máxima potencia disipable (W)							
	25° C	30° C	35° C	40° C	25° C	30° C	35° C	40° C	25° C	30° C	35° C	40° C	25° C	30° C	35° C	40° C	25° C	30° C	35° C	40° C	25° C	30° C	35° C	40° C	25° C	30° C	35° C	40° C
ArTu L																												
SL0600					90	113	137	162					86	108	131	155					82	103	125	147				
SL0800					97	122	147	174					92	115	140	165					98	122	148	175				
SL1000					113	141	171	202					107	134	162	191					104	131	158	187				
SL1200					126	159	192	227					120	151	181	214					117	146	177	209				
SL1400	158	197	241	284	141	177	215	253	153	192	232	274	132	166	201	237	149	187	227	268	127	160	194	229				
SL1600	176	220	267	315	155	194	235	278	168	211	255	302	145	182	220	260	164	205	249	294	140	175	212	251				
SL1800	192	240	291	344	167	210	255	301	182	228	277	327	157	197	238	281	177	222	269	318	151	189	229	271				
SL2000	206	259	314	371	179	225	273	322	195	245	297	351	168	210	253	301	190	238	289	341	162	203	246	290				
SL1408	224	281	340	402	187	234	283	335	215	270	327	386	179	224	272	320	208	261	316	373	173	217	262	310				
SL1608	248	311	377	445	210	263	319	377	240	301	365	431	200	251	301	359	230	289	350	413	192	241	292	345				
SL1808	260	326	395	466	223	280	339	401	253	317	384	453	214	268	325	384	244	306	371	438	208	261	316	374				
SL2008	275	345	419	494	246	309	374	441	271	340	412	486	239	299	363	428	267	334	405	478	231	289	350	414				

Potencia disipable dentro de los cuadros ArTu en función del límite de calentamiento admisible.

Cuadros para distribución ArTu

Potencia disipable

Cuadros ArTu IP 65



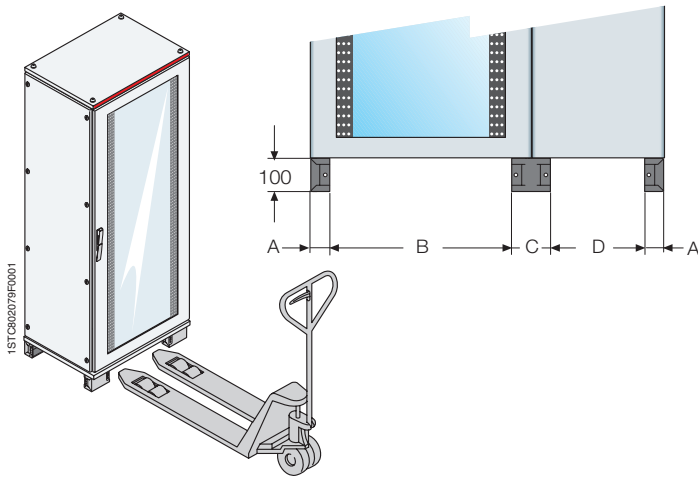
Límites de calentamiento	Máxima potencia disipable (W)				Máxima potencia disipable (W)				Máxima potencia disipable (W)				Máxima potencia disipable (W)				Máxima potencia disipable (W)				Máxima potencia disipable (W)											
	25° C	30° C	35° C	40° C	25° C	30° C	35° C	40° C	25° C	30° C	35° C	40° C	25° C	30° C	35° C	40° C	25° C	30° C	35° C	40° C	25° C	30° C	35° C	40° C	25° C	30° C	35° C	40° C				
ArTu M																																
SM 6061					70	88	107	126																								
SM 8061					71	90	108	128																								
SM 8062					83	104	126	149																								
SM 1062					95	119	145	171																								
SM 1262					107	134	162	192																								
SM 1462	159	200	242	278	141	177	215	254	153	192	233	275	132	166	201	237	149	187	227	268	127	160	194	229								
SM 1662	175	219	265	313	154	193	234	276	167	209	253	299	144	180	218	258	162	204	247	291	138	174	210	248								
SM 1682	221	277	336	396	194	244	295	348	215	269	326	385	184	230	279	329	212	265	321	380	179	224	272	321								
SM 1862	189	237	287	339	165	207	251	297	180	225	273	322	154	194	235	277	175	219	265	313	149	186	226	267								
SM 1882	240	301	365	431	210	263	319	376	232	291	353	417	198	249	301	355	229	287	348	410	193	242	294	347								
SM 2062	203	254	308	364	176	221	268	316	192	240	291	344	164	206	250	295	186	233	282	334	158	199	241	284								
SM 2082	259	324	393	464	224	282	341	403	249	312	379	447	212	266	322	380	245	307	372	440	207	259	314	371								
ArTu K																																
H 1600mm																																
SK 6025	182	228	276	326	161	202	245	289	175	219	266	314	151	189	229	271	170	214	259	306	145	182	221	261								
SK 8025	232	291	353	416	203	255	309	365	225	282	342	404	192	241	292	345	222	278	337	398	189	237	287	338								
ArTu K																																
H 1800mm																																
SK 6025	199	250	303	357	175	220	266	315	190	239	289	342	164	206	249	294	185	233	282	333	158	198	240	283								
SK 8025	251	315	382	451	221	277	335	396	244	307	371	439	209	262	317	375	241	302	366	432	204	256	310	365								
SK 4040	193	242	293	346	179	224	271	320	178	223	270	319	160	201	243	287	165	207	251	296	146	184	222	263								
SK 6040	254	318	385	455	230	289	350	413	238	299	362	428	210	264	320	378	227	285	345	407	198	249	301	356								
SK 8040	316	397	481	568	284	356	431	509	302	378	458	541	263	330	400	472	291	365	442	521	252	316	383	452								
SK 4050	223	284	344	406	213	267	323	381	206	258	313	370	188	236	286	338	188	236	286	338	170	213	258	305								
SK 6050	292	366	443	524	268	336	407	481	271	341	413	488	242	304	368	435	279	319	386	456	226	284	343	406								
SK 8050	346	435	526	622	326	409	496	586	332	417	505	596	301	378	458	540	324	407	493	581	286	358	434	513								
SK 4060	260	326	395	466	247	310	375	443	235	294	357	421	217	272	329	389	212	266	322	381	194	243	295	348								
SK 6060	331	415	502	593	306	384	465	549	305	383	464	548	275	344	417	493	282	353	428	505	254	319	386	456								
SK 8060	377	473	572	676	369	463	561	663	363	456	552	652	339	426	516	609	358	449	544	642	320	401	486	574								
SK 4080	328	411	498	588	317	398	482	569	290	364	440	520	274	344	417	492	259	325	394	465	243	304	369	435								
SK 6080	381	478	579	684	379	476	577	681	362	455	551	650	345	433	524	619	341	428	519	612	314	393	477	563								
SK 8080	435	546	661	781	425	533	646	763	412	517	626	739	400	502	608	718	404	507	614	725	386	484	586	692								
SK 4010	386	484	586	692	373	468	567	669	341	428	518	612	322	405	491	579	305	382	464	547	286	358	434	512								
SK 6010	448	562	681	805	446	560	679	801	426	535	648	765	406	509	616	728	401	504	611	720	369	462	561	662								
SK 8010	512	642	778	919	500	627	760	898	485	608	736	869	471	591	715	845	475	596	722	853	454	569	689	814								
ArTu K																																
H 2000mm																																
SK 6025	216	270	328	387	189	237	287	338	205	257	312	368	176	221	268	316	199	250	303	358	170	213	258	305								
SK 8025	273	343	415	490	239	299	362	428	265	332	402	475	225	283	343	404	261	327	396	467	220	276	334	395								
SK 4040	209	262	317	375	192	241	292	345	191	240	291	343	172	216	262	309	178	223	270	319	157	197	239	282								
SK 6040	271	340	412	486	246	309	374	442	255	320	388	458	225	282	342	404	243	305	369	436	211	265	321	379								
SK 8040	328	411	498	588	303	380	460	543	322	404	490	578	280	352	426	503	310	389	471	557	268	337	408	481								
SK 4050	244	306	371	438	228	287	347	410	221	278	337	397	202	254	307	363	202	254	308	363	182	228	277	327								
SK 6050	305	383	464	548	287	361	437	516	290	364	442	521	260	342	395	466	272	342	414	489	241	302	366	432								
SK 8050	358	448	543	641	339	404	515	609	346	406	527	622	319	400	485	573	339	425	515	608	303	380	461	544								
SK 4060	279	351	425	501	265	333	403	476	252	316	383	452	232	292	353	417	227	285	346	408	207	260	315	372								
SK 6060	340	426	517	610	329	413	500	590	326	409	496	585	295	402	448	528	302	379	459	542	271	339	411	485								
SK 8060	388	486	589	695	376	472	571	675	371	466	565	667	358	449	544	643	368	462	559	660	338	424	514	607								
SK 4080	354	444	537	634	341	428	519	612	314	394	478	564	295	370	448	529	278	349	423	499	258	324	393	464								
SK 6080	393	493	597	705	387	486	589	695	370	464	562	664	363	455	552	651	361	453	549	648	332	416	504	595								
SK 8080	456	572	693	818	440	552	668	789	427	536	649	766	410	515	624	736	415	521	631	745	401	503	610	720								
SK 4010	416	522	632	746	401	504	611	720	369	464	562	664	347	435	527	622	327	411	498	587	304	381	462	546								
SK 6010	462	580	702	829	455	572	693	818	435	546	661	781	427	535	649	766	425	533	646	762	391	489	593	700								
SK 8010	536	673	815	962	518	649	786	928	502	631	764	901	482	606	734	866	488	613														

Cuadros para distribución ArTu

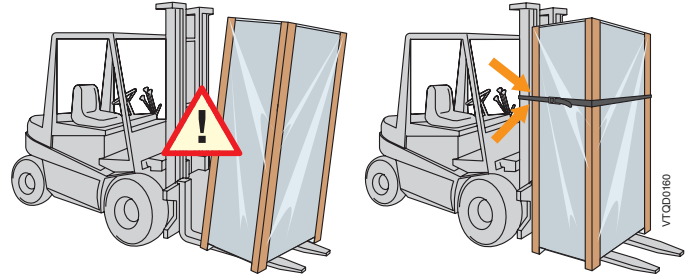
Transporte

Mediante transpaleta

Zócalo paletizable para ArTu M y K

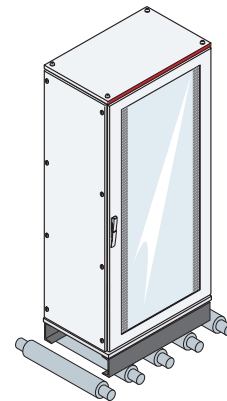


Para mayor seguridad, durante el transporte por carretilla elevadora, se recomienda amarrar el cuadro a la carretilla elevadora.



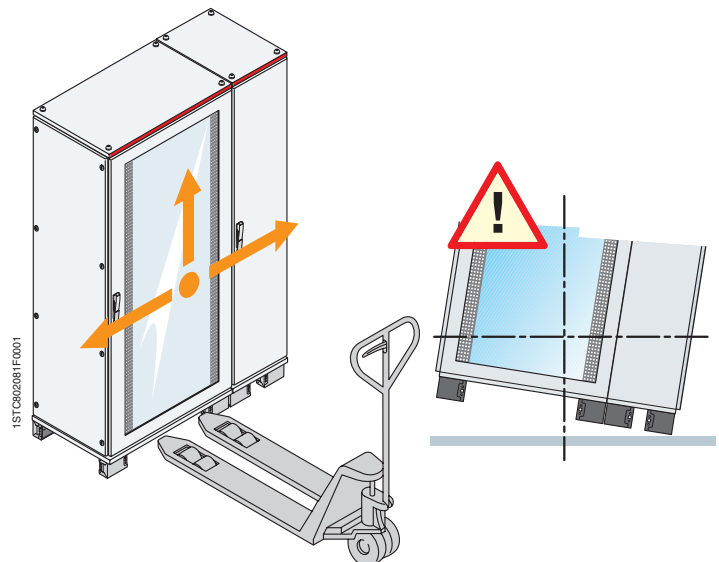
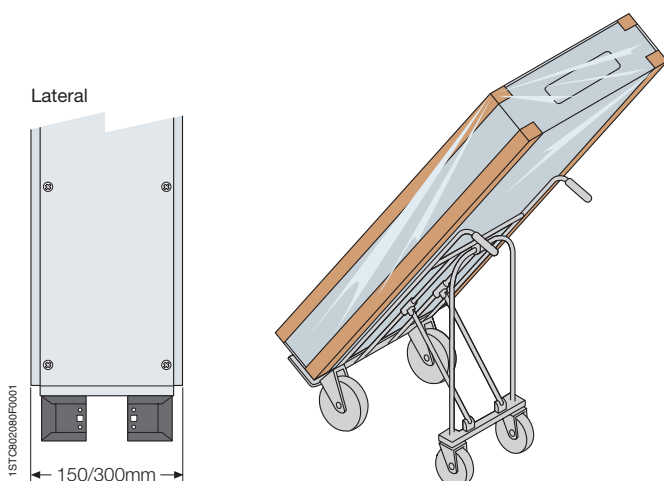
Los desplazamientos de estructuras ArTu K sobre rodillos deben hacerse empleando el zócalo reforzado **ZR...**

Estructura	A (mm)	B (mm)	C (mm)	D (mm)
ArTu L				
Anchura 600	47	596	97	296
ArTu M				
Anchura 600	125,5	469	251	
Anchura 800	125,5	669	251	
ArTu K				
Anchura 390	125,5	259	251	
Anchura 600	125,5	469	251	
Anchura 800	125,5	669	251	
Anchura 200 (columna adicional)	125,5		251	69
Anchura 300 (columna adicional)	125,5		251	169



Para los cuadros de profundidad reducida se recomienda el transporte con carretilla.

En el caso de estructuras de A=800 (con columna interna o adicional) que alojen el sistema de barras, comprobar el centro de gravedad antes de su transporte.



Cuadros para distribución ArTu

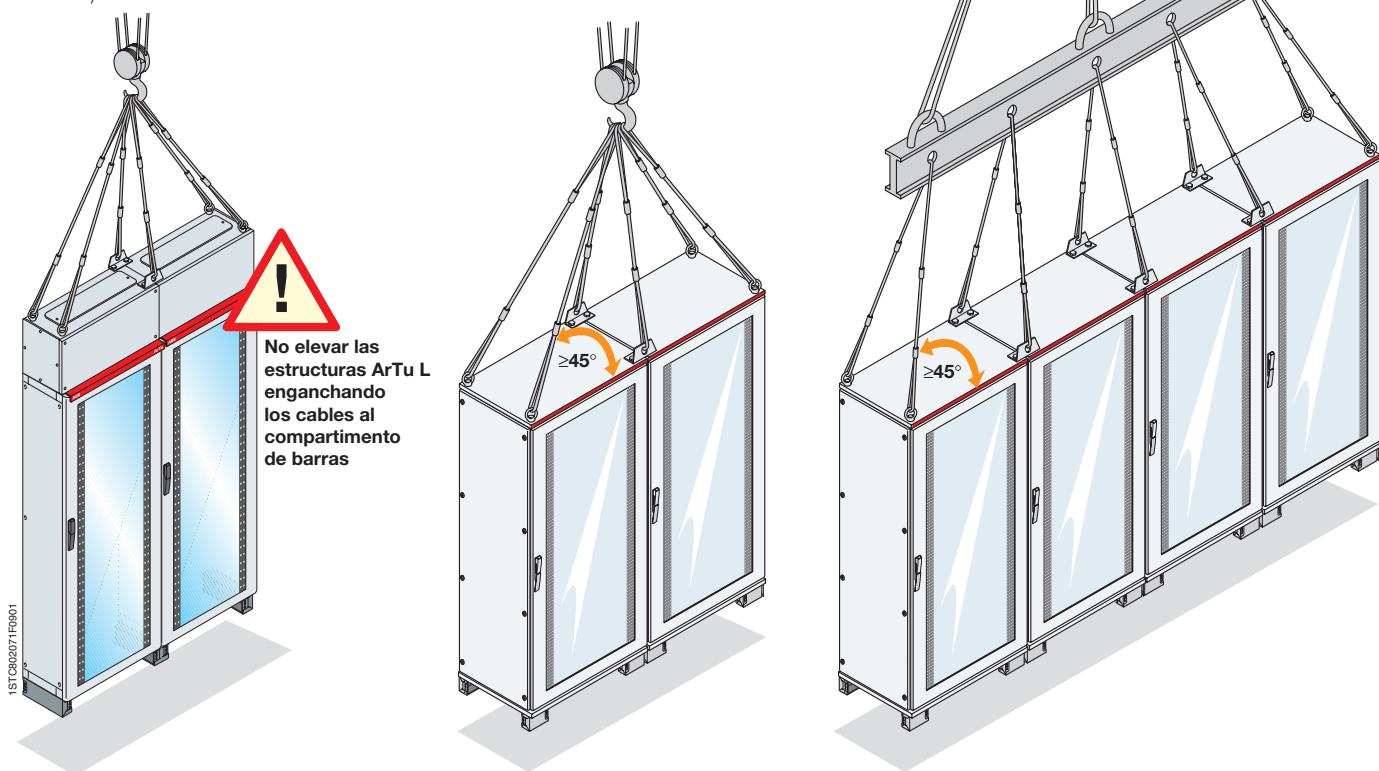
Transporte

Mediante puente grúa

Para el transporte por grúa o puente grúa, antes de elevar el cuadro verificar las siguientes condiciones:

- Estado óptimo de cables o cadenas.
- El ángulo entre los cables de elevación y el techo del cuadro debe ser $\geq 45^\circ$.
- Elevar un máximo de 3 columnas.
- **ArTu L** peso máximo a elevar según la norma DIN 580 (Cáncamos de M8)
- **ArTu M - K** peso máximo a elevar según la norma DIN 580 (Cáncamos de M12).

En el caso de varias columnas unidas, para respetar las condiciones antes descritas, puede utilizarse una viga elevadora de características adecuadas.



5

Norma DIN 580 relativa a los elementos de elevación mecánicos (sólo para cáncamos)

	Cáncamos			Soportes reforzados						
	A	B (mm)	C (mm)	D (mm)	E (mm)	F (mm)	G (mm)	Carga 1 kg	Carga 2 kg	Par de apriete Nm
Cáncamos										
ArTu L	M8	30	8	18	6	15	20	140	95	8*
ArTu M - K	M12	54	12	28	10	22	30	340	240	28*
Soportes reforzados										
ArTu L	M8	ø20	30	60	28	ø10	40	210	140	22
ArTu M - K	M12	ø40	37	80	25	ø14	60	510	350	40

* Apretar a mano sin utilizar ayudas mecánicas porque esto puede producir sobretensiones en la rosca reduciendo la capacidad del cáncamo.

Cuadros para distribución ArTu

Continuidad eléctrica

Continuidad eléctrica de la estructura y de las partes fijas y móviles

Fig. 1

La continuidad eléctrica en los cuadros ArTu queda garantizada automáticamente sólo el montaje de la estructura, sin utilizar accesorios especiales.

Fig. 2

La continuidad eléctrica, en el caso de las piezas móviles (p. ej., paneles frontales) queda garantizada en posición de cierre por el especial diseño de la bisagra (patente ABB) que siempre se suministra con los paneles.

Fig. 3

La forma especial de las bisagras también permite la conexión con las tradicionales trenzas de cobre.

Fig. 4

La puerta ciega/puerta transparente, los paneles posteriores tienen tetones roscados de cobre de M6. La puesta a tierra de los paneles se logra por los tornillos de fijación

Fig. 1

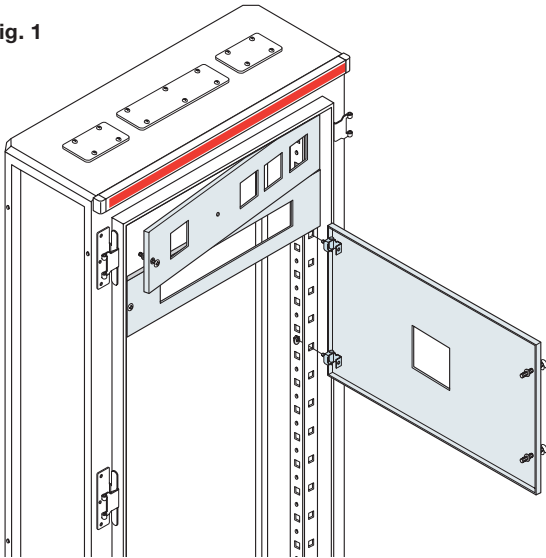


Fig. 2

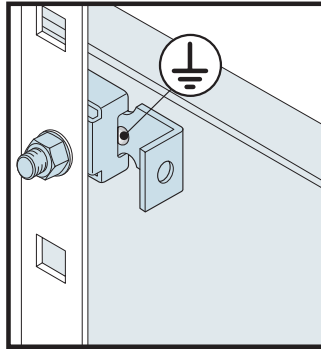


Fig. 3

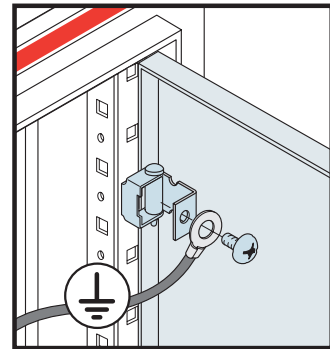
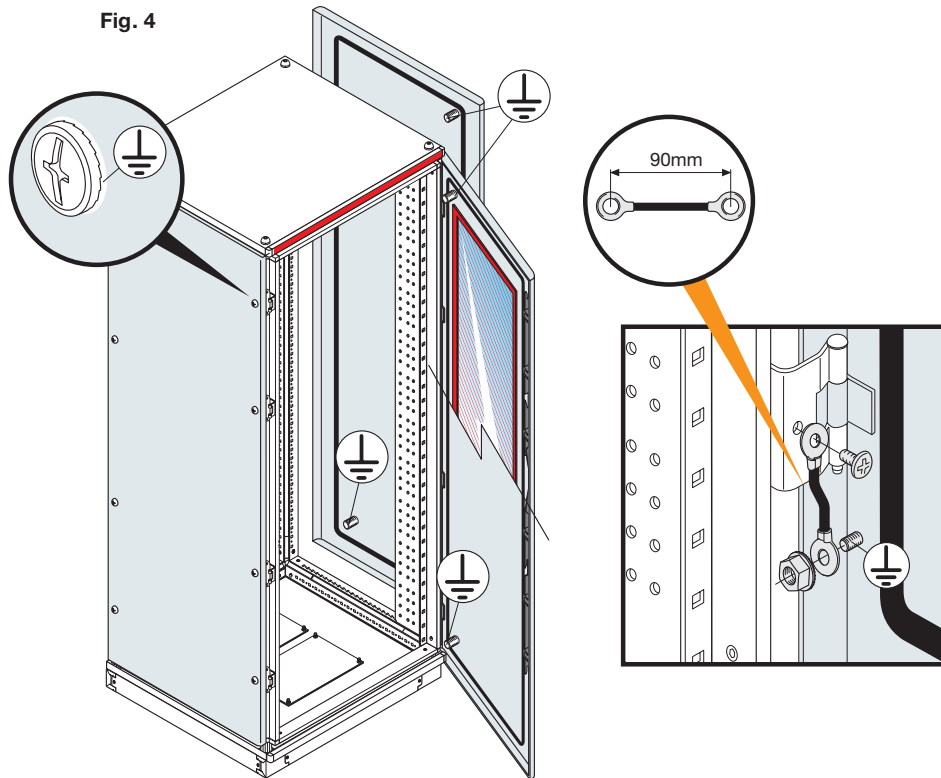


Fig. 4



15TC02038F0601

Cuadros para distribución ArTu

Conductores equipotenciales

Cálculo del conductor de protección PE

La norma UNE-EN 60439-1 indica los métodos de cálculo de la sección del conductor de protección PE que debe dimensionarse oportunamente para soportar los componentes térmicos y dinámicos de las corrientes de defecto.

Al identificar la posición de fijación de la barra, verificar las siguientes condiciones:

- La barra debe conectarse directamente a las partes a masa del cuadro (estructura).
- La barra debe conectarse en posición fácilmente accesible.

Para el dimensionado utilizar los valores de la tabla, extraída de la norma UNE-EN 60439-1 (Párrafo 7.4.3.1.7)

Sección de los conductores de fase		Sección mínima del conductor de protección (PE, PEN) correspondiente
S (mm ²)		Sp (mm ²)
S	≤ 16	S
16	< S ≤ 35	16
35	< S ≤ 400	S/2
400	< S ≤ 800	200
S	> 800	S/4

ArTu L pared

Sección del conductor de protección (25x4) 100 mm² (código BR0400)

ArTu L pavimento

Sección del conductor de protección (25x4) 100 mm² (código BR0400)

ArTu M pared

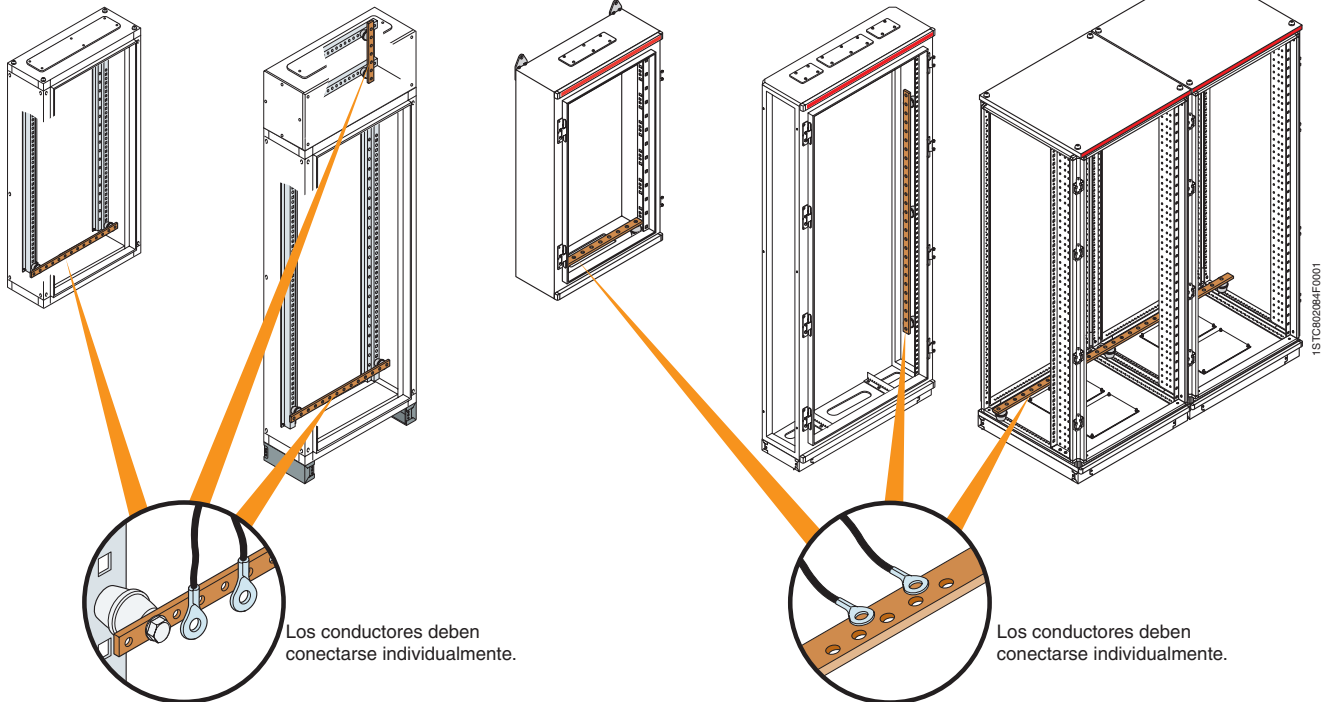
Certificado ACAE-LOVAG N.IT99024 con sección del conductor de protección (25x4) 100 mm² (código BR0400)

ArTu M pavimento

Certificado ACAE-LOVAG N.IT99024 con sección del conductor de protección (25x4) 100 mm² (código BR0400)

ArTu K

Certificado ACAE-LOVAG N.IT99025 con sección del conductor de protección (50x5) 250 mm² (código BR6305)



Los conductores deben conectarse individualmente.

Los conductores deben conectarse individualmente.

Equipotencialidad

Las partes conductoras accesibles de un dispositivo que no pueda conectarse al circuito de protección por sus medios de fijación deben ser conectadas al circuito de protección del conjunto para equipotencialidad de protección, por un conductor cuya sección se elija conforme a la siguiente tabla.

Corriente asignada de empleo	Sección mínima del conductor de equipotencialidad
I _e (A)	(mm ²)
I _e ≤ 20	S
20 < I _e ≤ 25	2,5
25 < I _e ≤ 32	4
32 < I _e ≤ 63	6
63 < I _e	10

S = Sección del conductor de fase (mm²)

Conductor PEN

La sección de los conductores PEN de un aparato debe determinarse por idéntico procedimiento seguido para el conductor de neutro (N).

La sección mínima de un conductor de cobre debe ser de 10 mm² en cobre o de 16 mm² en aluminio.

El conductor PEN no tiene por qué estar aislado.

Las partes de la estructura no deben utilizarse como conductor PEN. Sin embargo, los raíles de montaje de cobre o de aluminio pueden utilizarse como conductores PEN.

Para los conductores que no sean de cobre, se sustituyen las secciones que figuran anteriormente por secciones de conductividad equivalente, que pueden exigir bornes de mayores dimensiones.

Cuadros para distribución ArTu


Grados de protección IP


1ª CIFRA: protección contra cuerpos sólidos


2ª CIFRA: protección contra el agua


IP
0 Sin protección


IP
0 Sin protección


1  Protegido contra los cuerpos sólidos superiores a 50 mm (ejemplo: contactos involuntarios de la mano)


1  Protegido contra la caída vertical de gotas de agua (ejemplo: condensación)


2  Protegido contra los cuerpos sólidos superiores a 12,5 mm (ejemplo: dedo de la mano)


2  Protegido contra las caídas de agua verticales con una inclinación máxima de 15° de la vertical

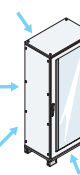
3  Protegido contra los cuerpos sólidos superiores a 2,5 mm (ejemplo: herramientas, cables)

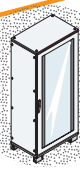
3  Protegido contra el agua en forma de lluvia hasta 60° de la vertical

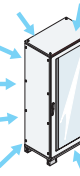
4  Protegido contra los cuerpos sólidos superiores a 1 mm (ejemplo: herramientas finas, pequeños cables)

4  Protegido contra las proyecciones de agua en todas direcciones

5  Protegido contra el polvo (sin sedimentos perjudiciales)

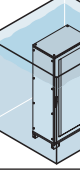
5  Protegido contra los chorros de agua en todas las direcciones mediante manguera

6  Totalmente protegido contra el polvo

6  Protegido contra fuertes chorros de agua similares a las olas de mar

1ª cifra definida por las normas UNE 20-324-93 y EN 60529

7  Protegido contra los efectos de la inmersión temporal

8  Protegido contra los efectos de la inmersión continua

2ª cifra definida por las normas UNE 20-324-93 y EN 60529

1STC802085F0001

Cuadros para distribución ArTu

Grados de protección IP

PROTECCIÓN CONTRA LA PENETRACIÓN DE CUERPOS SÓLIDOS

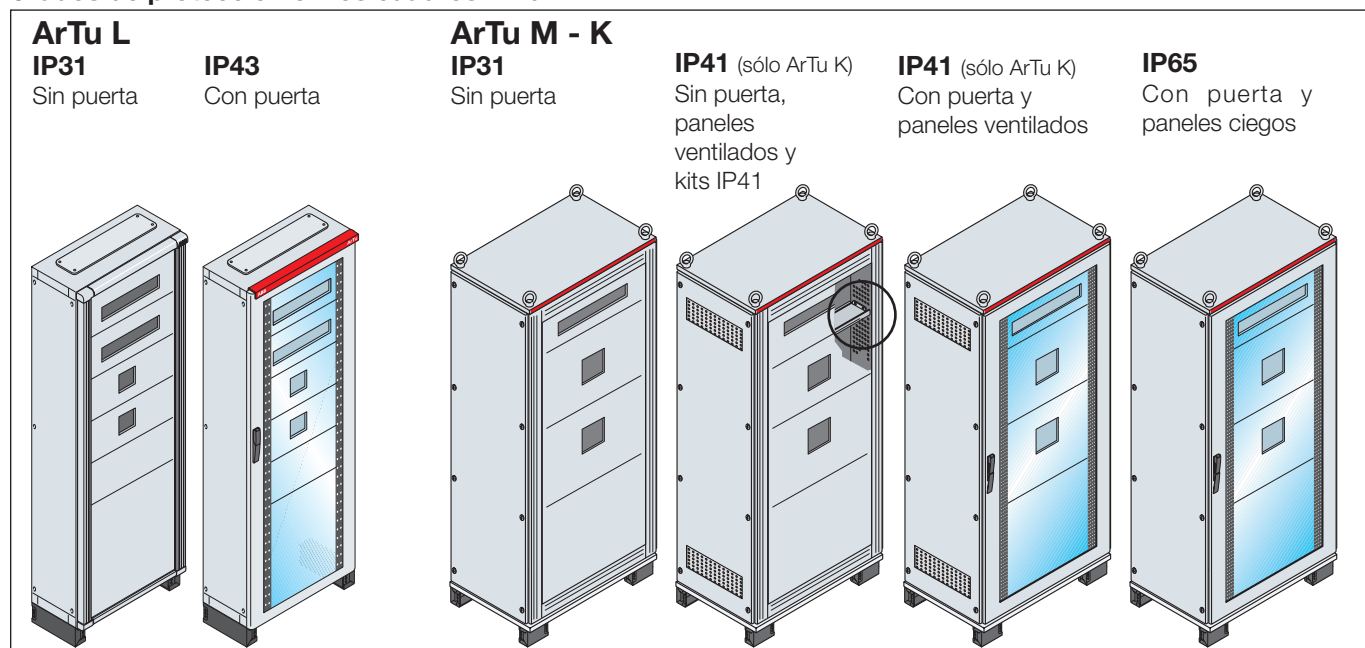
1ª cifra característica	Breve descripción	Descripción completa
0	No protegido	No está prevista ninguna protección especial
1	Protegido contra los cuerpos sólidos extraños superiores a 50 mm Ø y mayores	No deben poder penetrar una gran superficie del cuerpo humano, por ejemplo, una mano (sin embargo, no está prevista la protección voluntaria) o cuerpos sólidos de dimensiones superiores a 50 mm Ø
2	Protección contra los cuerpos sólidos extraños de 12,5 mm Ø y mayores	No deben poder penetrar los dedos u objetos análogos de longitud no superior a los 80 mm o cuerpos sólidos superiores a 12,5 mm Ø
3	Protegido contra los cuerpos sólidos extraños de 2,5 mm Ø y mayores	No deben poder penetrar herramientas, cables, etc., de espesor superior a 2,5 mm o cuerpos sólidos superiores a 2,5 mm Ø
4	Protegido contra los cuerpos sólidos extraños de 1,0 mm Ø y mayores	No deben poder penetrar cables o pletinas de espesor superior a 1,0 mm o cuerpos sólidos superiores a 1,0 mm Ø
5	Protegido contra el polvo	No se excluye totalmente la penetración de polvo pero la cantidad que haya penetrado no perjudica al buen funcionamiento del material
6	Totalmente protegido contra el polvo	No se permite la penetración de polvos

PROTECCIÓN CONTRA EL AGUA

2ª cifra característica	Breve descripción	Descripción completa
0	No protegido	No se ha previsto ninguna protección especial
1	Protegido contra las caída vertical de gotas de agua	Las gotas de agua no deberán provocar efectos perjudiciales
2	Protegido contra las caídas de agua verticales con una inclinación máxima de 15° de la envolvente	La caída en vertical de gotas no deben producir efectos perjudiciales, cuando la envolvente está inclinada hasta 15° de cada lado de la vertical
3	Protegido contra el agua en forma de lluvia	El agua que cae en lluvia fina, en una dirección, que tenga, respecto a los dos lados de la vertical un ángulo inferior o igual a 60°, no debe producir efectos perjudiciales
4	Protegido contra proyecciones de agua	El agua proyectada sobre la envolvente desde cualquier dirección, no debe producir efectos perjudiciales
5	Protegido contra chorros de agua	El agua proyectada en chorros sobre la envolvente desde cualquier dirección, no debe producir efectos perjudiciales
6	Protección contra fuertes chorros de agua	El agua proyectada en chorros fuertes sobre la envolvente desde cualquier dirección, no debe producir efectos perjudiciales
7	Protegido contra los efectos de la inmersión temporal	No debe ser posible que el agua penetre en cantidad perjudicial en el interior de la envolvente sumergida temporalmente en agua, con una presión y un tiempo normalizados
8	Protegido contra la inmersión prolongada	No debe ser posible que el agua penetre en cantidad perjudicial en el interior de la envolvente sumergida continuamente en agua bajo condiciones que se acordarán entre el fabricante y el usuario

5

Grados de protección en los cuadros ArTu



15TC0208R001

Cuadros para distribución ArTu

Grado de protección mecánica a los choques IK

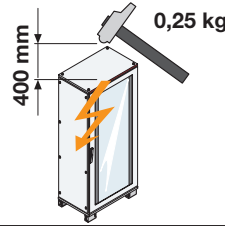
Resistencia mecánica IK

IK 0



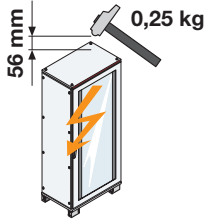
Sin protección

IK 06



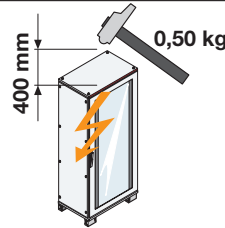
Energía de choque en Joules **1,00**

IK 01



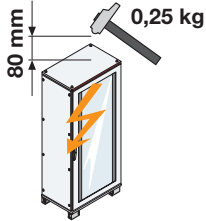
Energía de choque en Joules **0,140**

IK 07



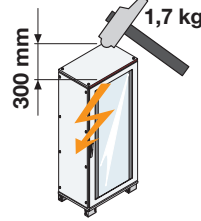
Energía de choque en Joules **2,00**

IK 02



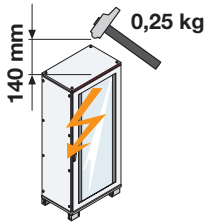
Energía de choque en Joules **0,200**

IK 08



ArTu L
Energía de choque en Joules **5,00**

IK 03



Energía de choque en Joules **0,350**

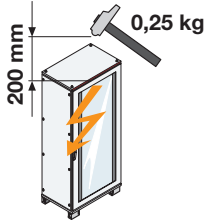
IK 09



Con puerta transparente

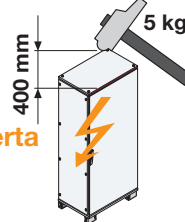
ArTu M - K
Energía de choque en Joules **10,00**

IK 04



Energía de choque en Joules **0,500**

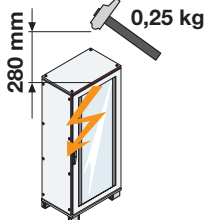
IK 10



Con puerta ciega

ArTu M - K
Energía de choque en Joules **20,00**

IK 05



Energía de choque en Joules **0,700**

Cifra definida por la norma UNE-EN 50102

15TC0002039F001

Sistemas de distribución

Generalidades

Los sistemas de distribución en los cuadros ArTu son:

- Barras perfiladas hasta 3200 A
- Barras planas hasta 4000 A
- Barras flexibles hasta 630 A
- Sistema de cableado Unifix, hasta 400 A
- Repartidores hasta 400 A

El sistema de barras y accesorios de ABB preparados para la instalación en los cuadros de distribución ha sido sometido, conforme a la norma UNE-EN 60439-1, a ensayos de resistencia a cortocircuito con un valor de I_n hasta 4000 A e I_{cw} de 105 kA (1 seg.).

Utilizando envolventes y los accesorios junto con el aparellaje modular e interruptores de caja moldeada de ABB, es posible realizar cuadros eléctricos de tipo CS (o CDS) sin realizar posteriores pruebas de tipo, simplemente respetando los criterios de selección y las instrucciones de montaje de los diversos componentes.



Con pleno cumplimiento de la norma CEI 17-13, los cuadros ArTu en los que se han instalado interruptores modulares, de caja moldeada u otros productos de la gama de ABB, pueden certificarse llevando a cabo únicamente los ensayos individuales, sin necesidad de llevar a cabo ensayos tipo adicionales.

El montaje de las barras perfiladas es simple (perfecta integración entre los soportes de barras y los travesaños), y más rápido que los sistemas estándar de distribución.

El conjunto de los componentes del sistema de barras perfiladas responde a todas las funciones exigidas incluidos los tornillos de fijación.

El sistema es de dimensiones muy compactas y permite montar las barras en posición horizontal o vertical, en el fondo o en un lateral de la estructura, siendo accesibles frontalmente.

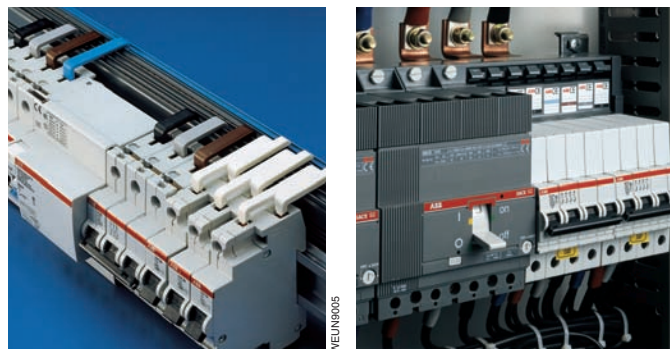
En las columnas y estructuras de profundidad reducida, tenemos las mismas posibilidades de instalación. En espacios pequeños utilizaremos el soporte de barras escalar.

Las barras planas, taladradas con paso 25 mm y con una capacidad hasta 1600 A, pueden instalarse a un lado de la estructura, sin necesidad de utilizar la columna interna.

Las barras flexibles son láminas de cobre superpuestas, envueltas en una cubierta aislante corrediza que facilita el plegado al hacer la conexión en la forma deseada.

La utilización de barras flexibles como alternativa a los cables o las conexiones rígidas hace el cableado más rápido, una instalación fácil y reduce las dimensiones y longitudes de las conexiones.

El sistema se complementa con la serie Unifix adaptada para el cableado de interruptores de caja moldeada hasta 250 A (hasta Tmax T3) e interruptores modulares System pro M.



Unifix permite realizar de manera sencilla, ágil y segura el cableado de toda la apartamentación con una perfecta integración entre productos de ABB.

La característica fundamental de este sistema consiste en la posibilidad de combinar dentro de un único módulo diversos tipos de circuitos (monofásicos/trifásicos/auxiliares).

El sistema Unifix permite realizar el cableado en el taller y la instalación en el cuadro posteriormente. Unifix reduce considerablemente los tiempos de cableado, haciendo innecesaria la distribución mediante cables. También puede sustituir a los aparatos de conexiones enchufables de diferentes tipos de apartamentación.

Barras perfiladas ArTu

Características principales

Barras

El especial perfil de estas barras, patentado por ABB, tiene una superficie mayor comparado con las rectangulares. A igualdad de corriente asignada, tenemos una mayor disipación térmica y por tanto una mejor refrigeración.

El engatillado de las barras con los soportes de barras y estos con los travesaños consigue que durante el montaje se requiera la intervención de una sola persona.

Todas las operaciones durante la instalación pueden hacerse sin necesidad de fijar los tornillos. Esta operación puede hacerse al acabar el montaje para garantizar la resistencia a los esfuerzos electrodinámicos en caso de cortocircuito.

De este modo, un sólo operario puede hacer todas las fases de montaje. El posicionamiento del soporte de barras en los travesaños, la colocación de las bases de apoyo verticales en los soportes de barras finales, la sujeción por engatillado de las barras.

El perfil de la ranura permite el acceso y la conexión hasta en los cuatro lados de la barra, garantizando una superficie de contacto superior respecto a la sección rectangular.

A igualdad de corriente asignada, el intercambio térmico es mayor y, en consecuencia, se facilita el enfriamiento.

Soportes de barras

Son moldeados en material aislante y garantizan la máxima resistencia a los esfuerzos electrodinámicos incluso en los casos más críticos de cortocircuito. Los soportes de barras son universales y pueden utilizarse tanto en una posición intermedia del embarrado o en posición final.

En este segundo caso, para barras verticales se utilizan las bases de apoyo, que alojadas en el asiento de las barras, hacen la función de soporte de barras verticales.

También están provistas de ganchos elásticos que permiten el fácil posicionamiento de los mismos en los travesaños.

Uniones de barras

Permiten hacer conexiones en línea y a 90° entre barras perfiladas ArTu. Uniones en línea, en "T" o en "L", que garantizan la distribución en horizontal y en vertical. El diseño de las uniones ofrece la máxima superficie al paso de la corriente, minimizando la resistencia de contacto.

También existen uniones (AD1063) entre las barras perfiladas ArTu y las barras planas tradicionales, que hacen flexible la combinación de barras de distintos tipos.

Tornillos autobloqueantes

Los tornillos con cabeza de martillo, en T (M8), se deslizan dentro del perfil. Permiten realizar todas las fijaciones entre conductores (barras o cables) sin necesidad de hacer taladros y la fijación en cualquier punto de las barras o de cualquier otro conductor. El perfil especial permite posicionarlo en el interior de las barras y su autobloqueo por giro, garantizando una óptima resistencia durante el apriete (20 Nm). Existen de tres longitudes distintas (L=27-37-47 mm), que permiten fijar barras de derivación de espesor 10, 20 y 30 mm respectivamente.

Los soportes de barras pueden utilizarse tanto en posición intermedia como final. En el segundo caso son necesarias las bases de apoyo.



VT029048

Barras perfiladas

Características mecánicas y eléctricas

Conformidad con la norma UNE-EN 60439-2

Los cuadros ArTu han sido sometidas en laboratorios de ABB a las pruebas de tipo previstas por la norma UNE-EN 60439-2 (CEI 17/13-2 3ª edición). Los resultados de estas pruebas garantizan las prestaciones de los cuadros ArTu y permiten al constructor final del cuadro, utilizando carpintería, interruptores de bastidor, caja moldeada y modulares ABB, no tener que efectuar pruebas ulteriores de tipo, respetando los criterios de selección y las instrucciones de montaje de los diversos componentes. Es posible hacer referencia a tales resultados, expuestos a continuación, en la redacción de la declaración de conformidad del cuadro eléctrico.

Características técnicas

Componentes		Materiales								
Barras		cobre electrolítico 99,9% CU-ETP								
Soportes de barras		termoplástico autoextinguible VO								
Tornillos de fijación		Acero clase 8.8								
Barras (kg)	Código	Longitud (mm)	IP31	IP41	IP65	l _{cw}	I _{pK} (kA)	Dimensiones (kA)	Sección (mm)	Peso (mm ²)
In 400	BA400	1730	630	520	400	35	74	20x20	200	4
In 800	BA800	1730	970	830	800	35	74	20x20	283	4.4
In 1250	BA1250	1730	1400	1330	1250	75	165	20x60	603	9.3
In 1600	BA1600	1730	1820	1710	1600	75	165	20x60	703	10
In 2000	BA2000	1730	2350	2200	2000	100	220	25x60	1000	14,8
Par de apriete		Tornillos M6 – 10N.m								
		Tornillos M8 – 20N.m								
		Tornillos M10 – 30N.m								

Características ambientales

Tipo de instalación	interior	
Condiciones de instalación	pared / pavimento	
Clima de utilización (t°/Hr%)	constante	23°C/83% - 40°C/93%
	variable	23°C/98% - 40°C/98%
Límites de temperatura ambiente	de funcionamiento	-5°C +40°C
	de almacenaje	-25°C +55°C

Barras perfiladas

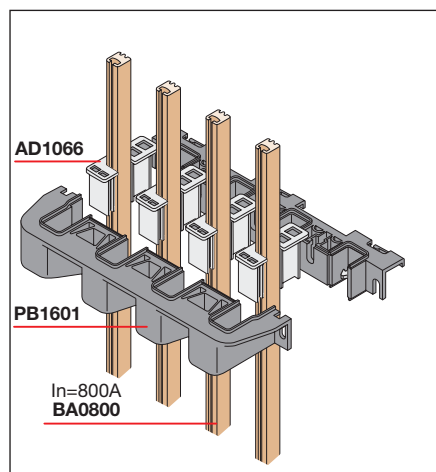
Características de los componentes

Soportes de barras perfiladas hasta 100 kA

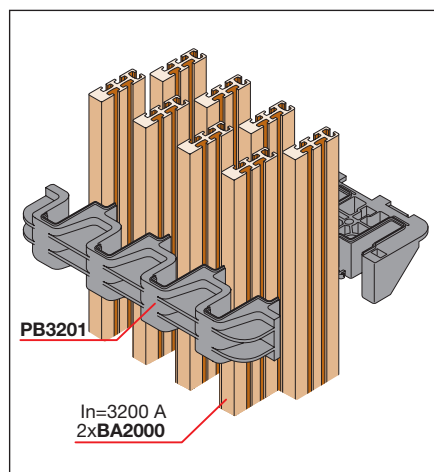
Tipo	Icc (kA)	Código		Barras					Instalación									
				400 A BA0400	800 A BA0800	1250 A BA1250	1600 A BA1600	3200 A BA2000	ArTu L		ArTu M		ArTu K					
				Estruc.	Column.	Estruc.	Column.	Estruc.	Column.	Estruc.	Column.							
	35	PB0802	L1-L2-L3	3x BA0400	3x BA0800													
			N 100%	1x BA0400	1x BA0800													
			N reducido		1x BA0400													
	35	PB0803	L1-L2-L3	3x BA0400	3x BA0800													
			N 100%	1x BA0400	1x BA0800													
			N reducido		1x BA0400													
	75	PB1600⁽¹⁾	L1-L2-L3			3x BA1250	3x BA1600											
			N 100%			1x BA1250	1x BA1600									P≥800	P≥800	
			N reducido				1x BA1250											
	65	PB1603⁽¹⁾	L1-L2-L3			3x BA1250	3x BA1600											
			N 100%			1x BA1250	1x BA1600									P≥400	P≥400	
			N reducido				1x BA1250											
	75	PB1601⁽¹⁾	L1-L2-L3			3x BA1250	3x BA1600											
			N 100%			1x BA1250	1x BA1600									P≥600	P≥600	
			N reducido				1x BA1250											
	100	PB3201	L1-L2-L3					6x BA2000										
			N 100%						2x BA2000							P≥800	P≥800	
			N reducido						1x BA2000									

⁽¹⁾ Pueden montarse las barras de 400/800A con el adaptador **AD1066**, Ver tabla en pág. 4/29.

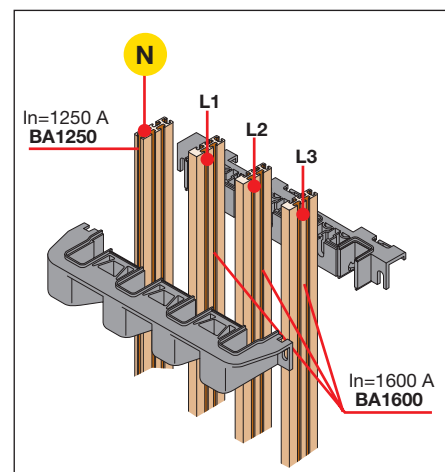
Ejemplo de adaptador para barras



Ejemplo de 2 barras BA2000 por fase (3200 A)



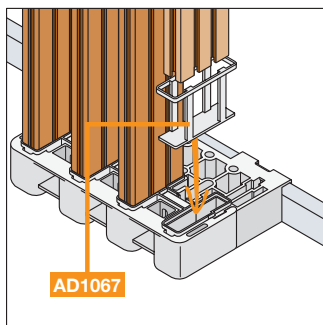
Ejemplo de barras con neutro reducido



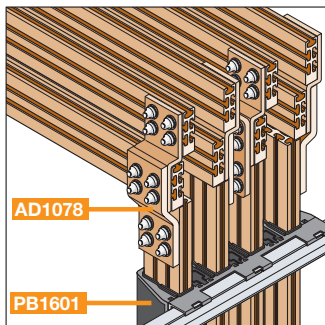
Barras perfiladas

Características de los componentes

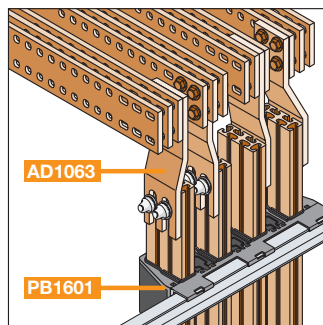
Detalles



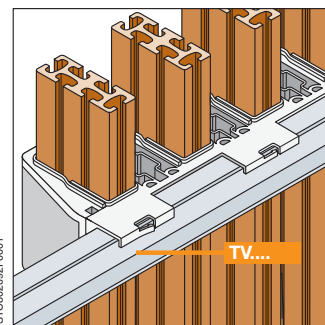
Los soportes de barras pueden utilizarse tanto en posición intermedia como final. En el segundo caso son necesarias las bases de apoyo.



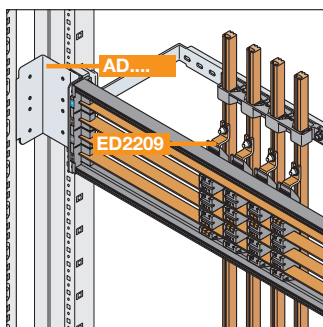
Derivación entre barras perfiladas de 3200 A y barras perfiladas de 1250/1600 A



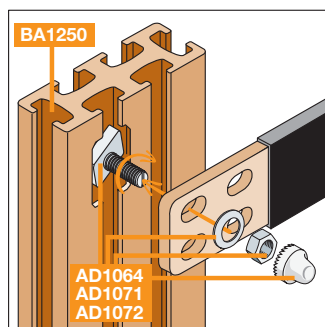
Derivación entre barras planas de 3200 A y barras perfiladas de 1250/1600 A.



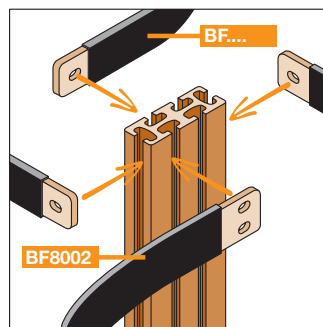
Montaje engatillado entre el soporte de barras y el travesaño.



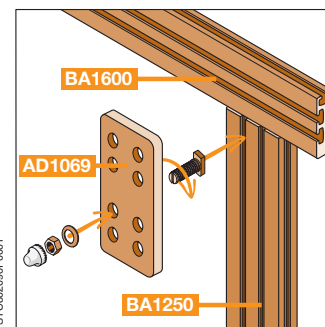
Conexión directa con el sistema Unifix H



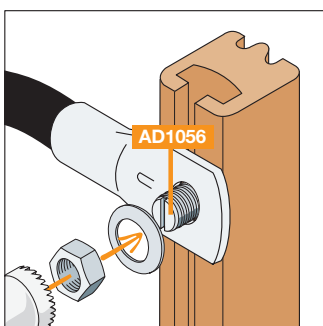
El tornillo autobloqueante de cabeza de martillo, permite la fijación entre conductores en cualquier posición a lo largo de la barra, garantizando una amplia superficie de contacto.



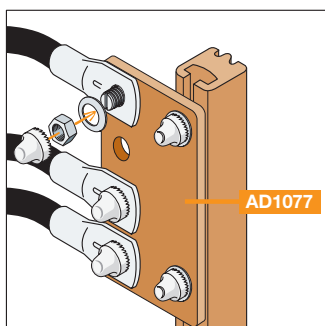
Las conexiones pueden hacerse en cualquier lado de la barra.



Unión de barras de 1250-1600 A. Ejemplo de unión en "T" o "L".



Conexión directa con terminales para secciones de cable hasta 50 mm².



Conexión de cables pequeños con el accesorio AD1077

Nota

Se han probado conexiones con terminales de las siguientes dimensiones

Sección del cable mm ²	C			
	A	B	C	D
16	9	13	6	32
25	10.5	13	7	35
35	14	17	9	41
50	15	20	10	42

Barras perfiladas

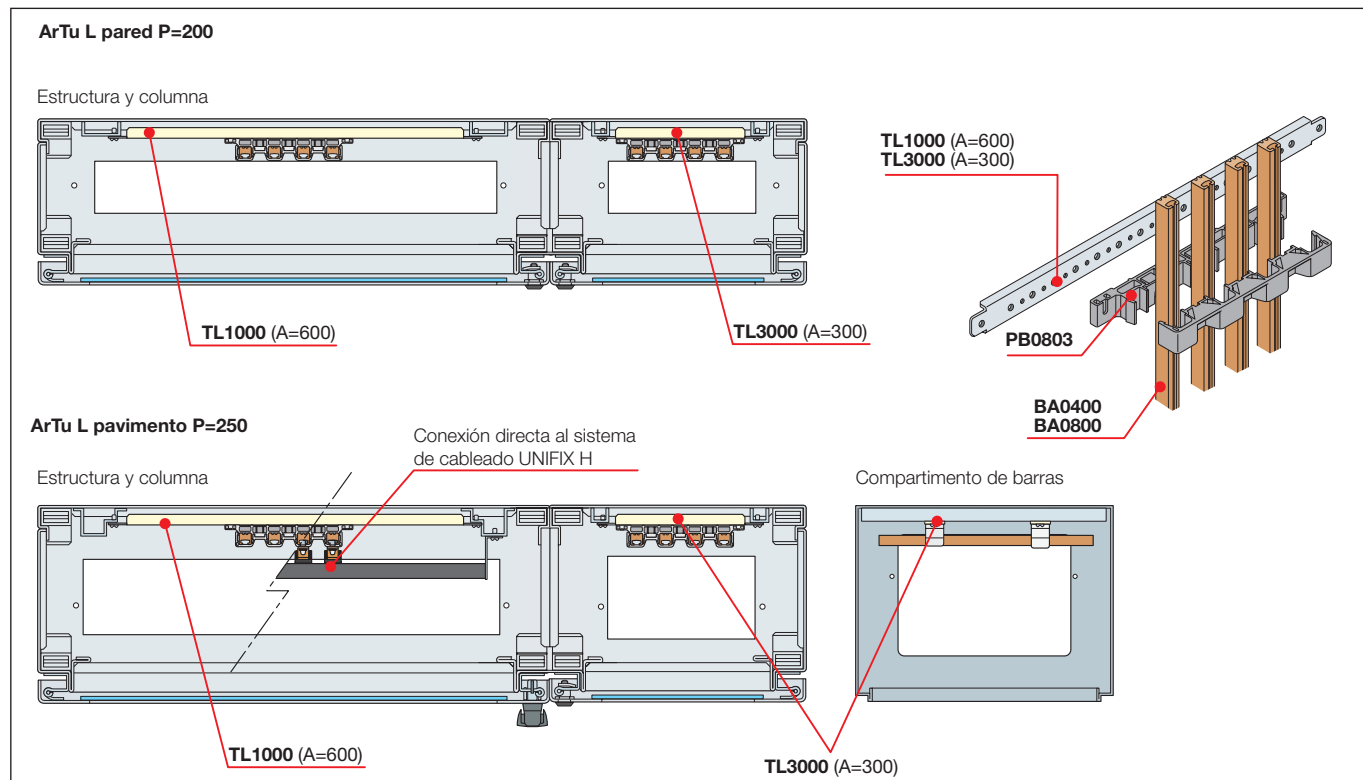
Ejemplos de montaje, intensidades hasta 800 A

Soporte de barras lineal PB0803

ArTu L

Barras montadas en vertical, en fondo de estructura, de columna pared y de compartimento de barras.

Conexión al sistema de cableado de cableado Unifix H

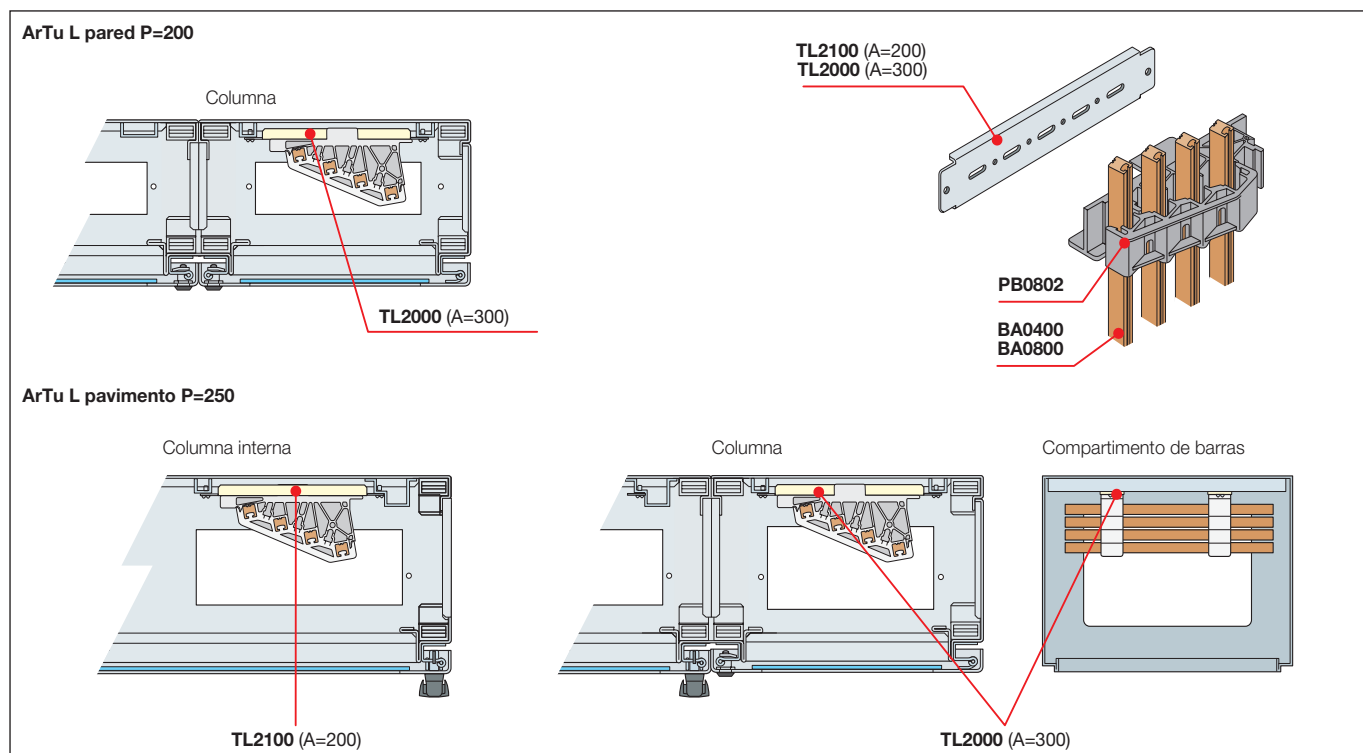


15TC80240F0901

Soporte de barras lineal PB0802

ArTu L

Barras montadas en vertical, en fondo de columna y de compartimento de barras.



15TC80241F0901

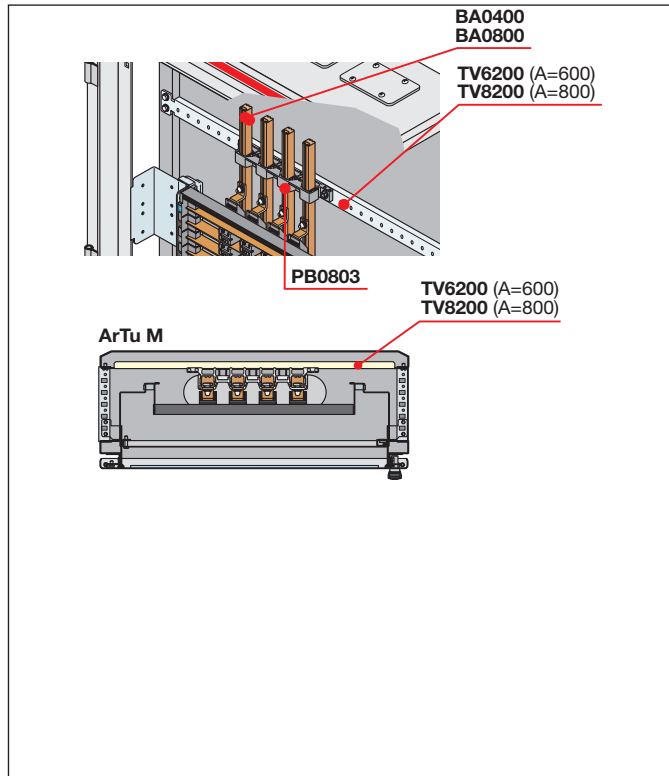
Barras perfiladas

Ejemplos de montaje, intensidades hasta 800 A

Soporte de barras lineal PB0803

ArTu M

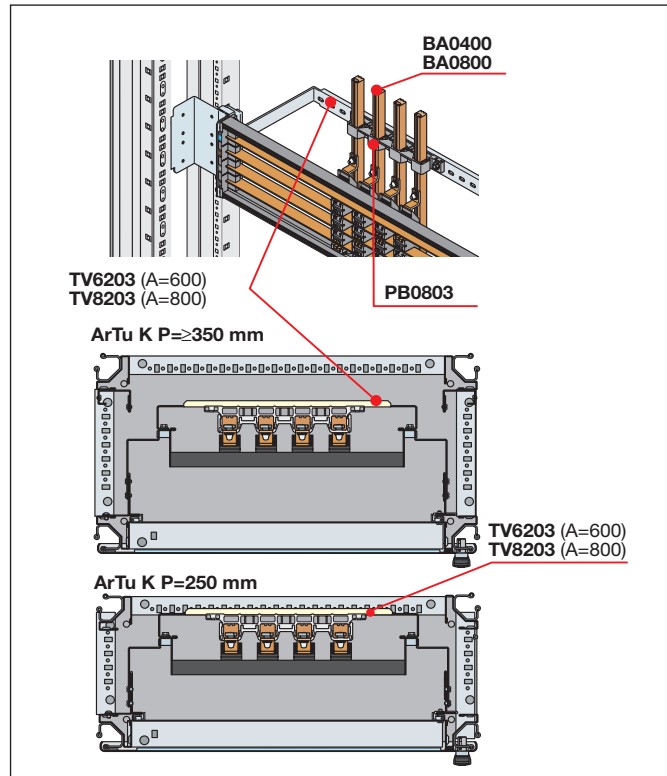
Conexión directa al sistema de cableado Unifix H



Soporte de barras lineal PB0803

ArTu K

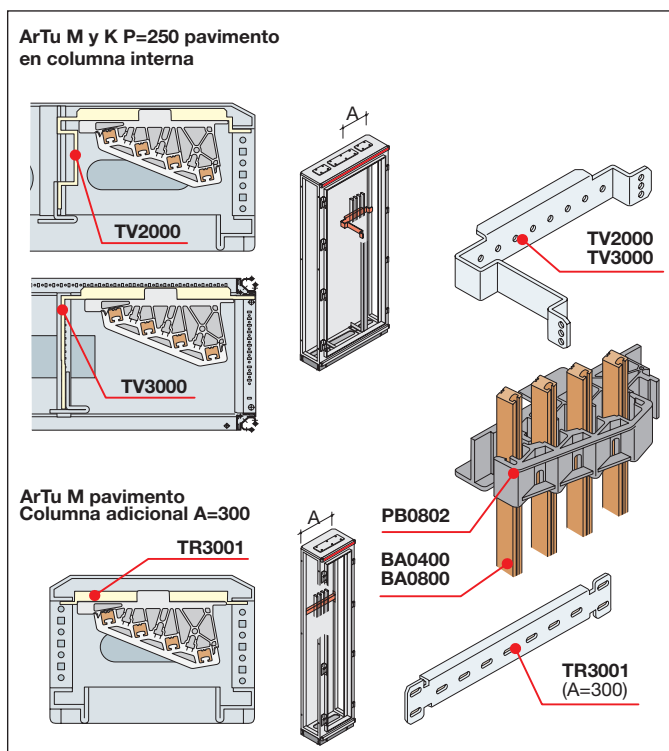
Conexión directa al sistema de cableado Unifix H



Soporte de barras escalar PB0802

ArTu M - K

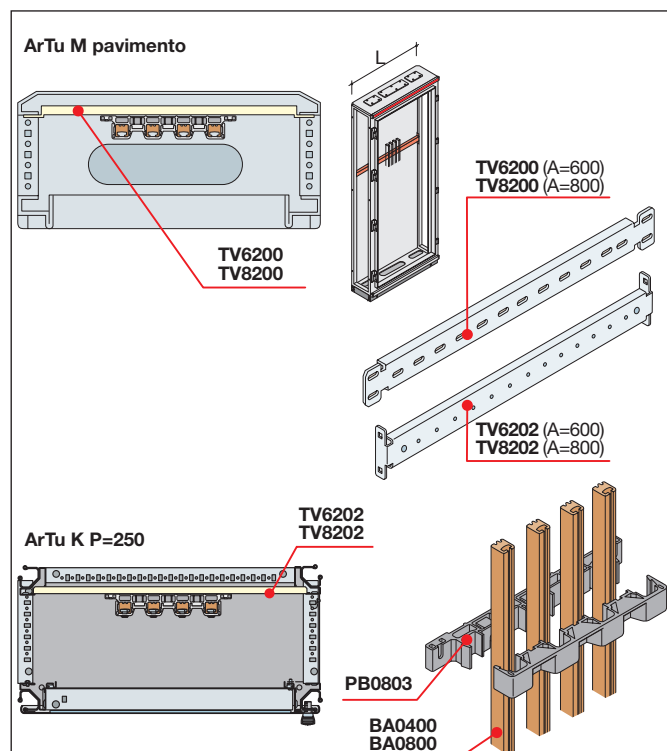
Barras montadas en vertical, en el fondo de la columna interna y de columna adicional



Soporte de barras lineal PB0803

ArTu M - K

Barras montadas en vertical en el fondo de la estructura (sólo ArTu M pavimento y ArTu K P=250)



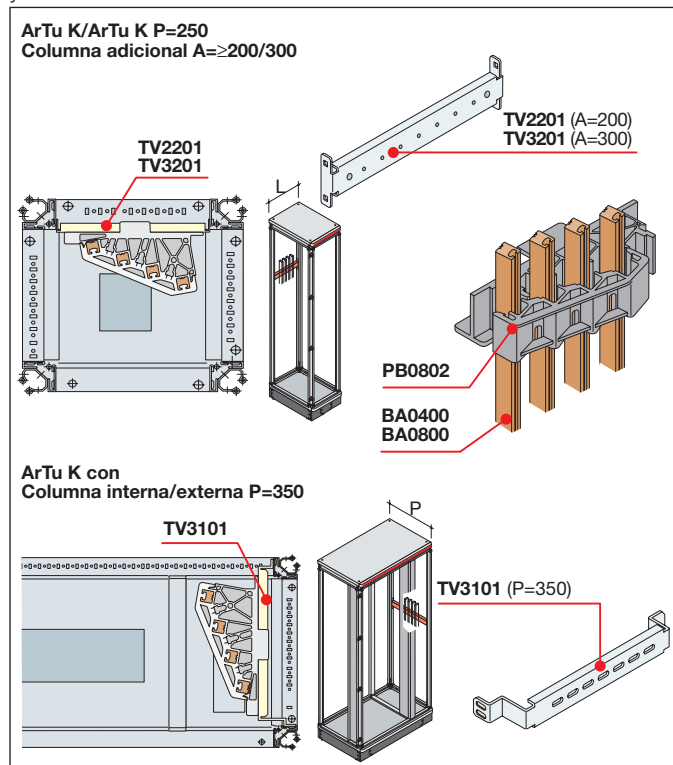
Barras perfiladas

Ejemplos de montaje, intensidades hasta 800 A

Soporte de barras escalera PB0802

ArTu K

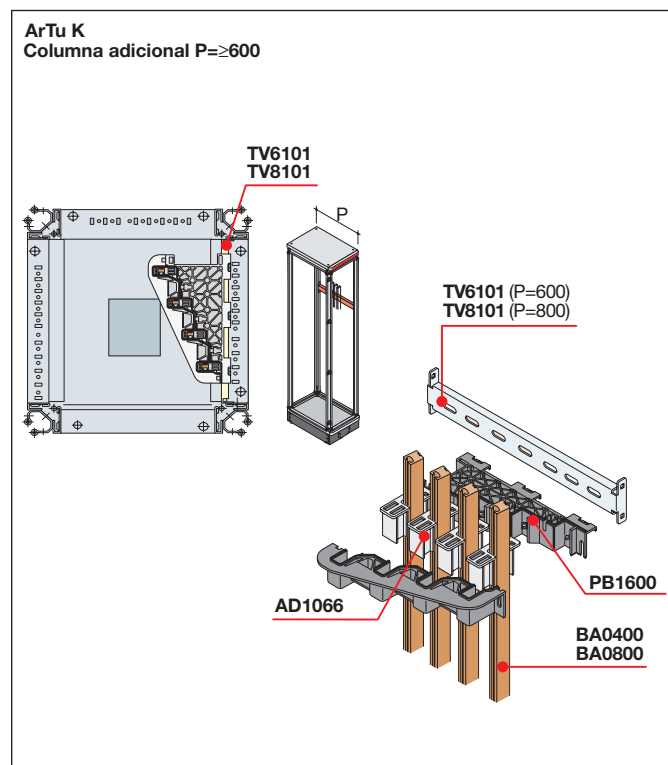
Barras montadas en vertical, en el fondo de la columna adicional y en el lateral de la columna interna



Soporte de barras escalera PB1600

ArTu K

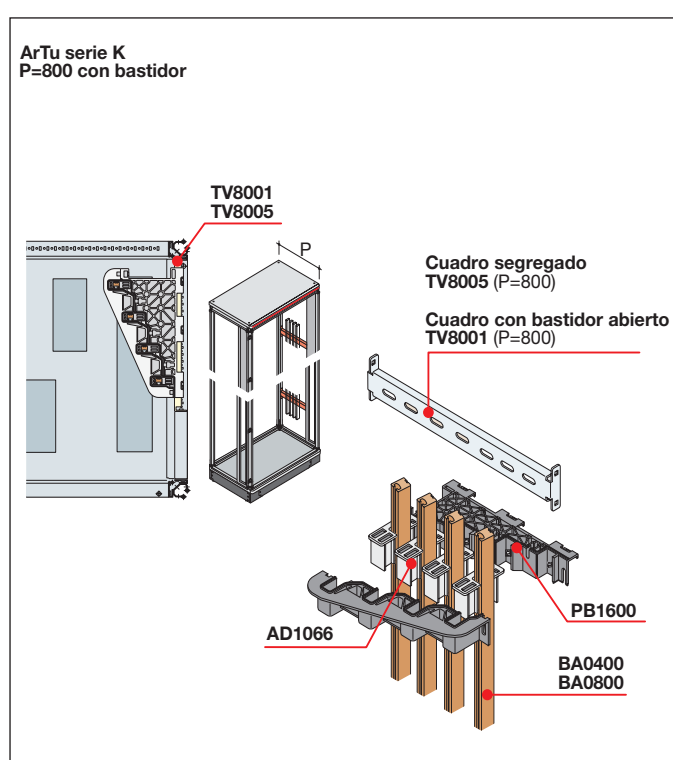
Barras montadas en vertical en el lateral de la estructura adicional



Soporte de barras escalera PB1600

ArTu K

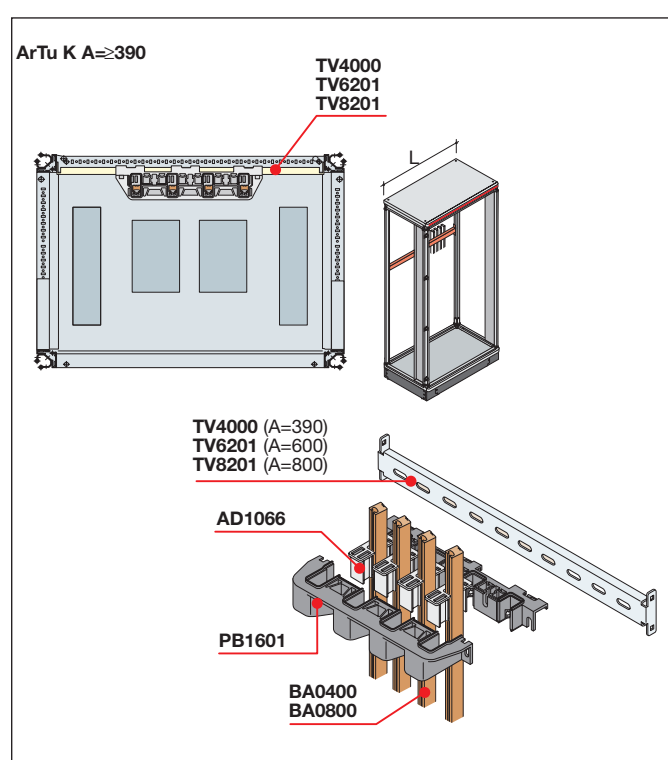
Barras montadas en vertical en el lateral de la estructura con bastidor



Soporte de barras lineal PB1601

ArTu K

Barras montadas en vertical en el fondo de la estructura



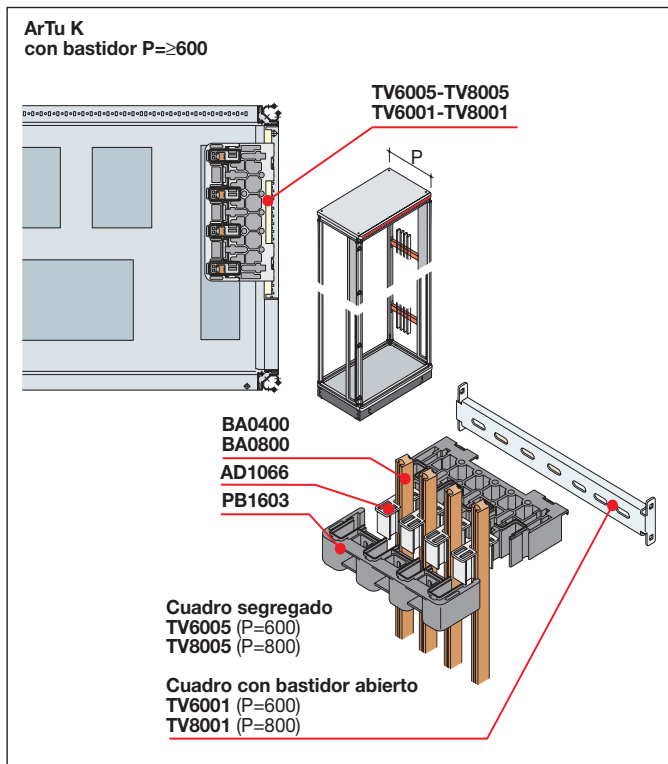
Barras perfiladas

Ejemplos de montaje, intensidades hasta 800 A

Soporte de barras lineal PB1603

ArTu K

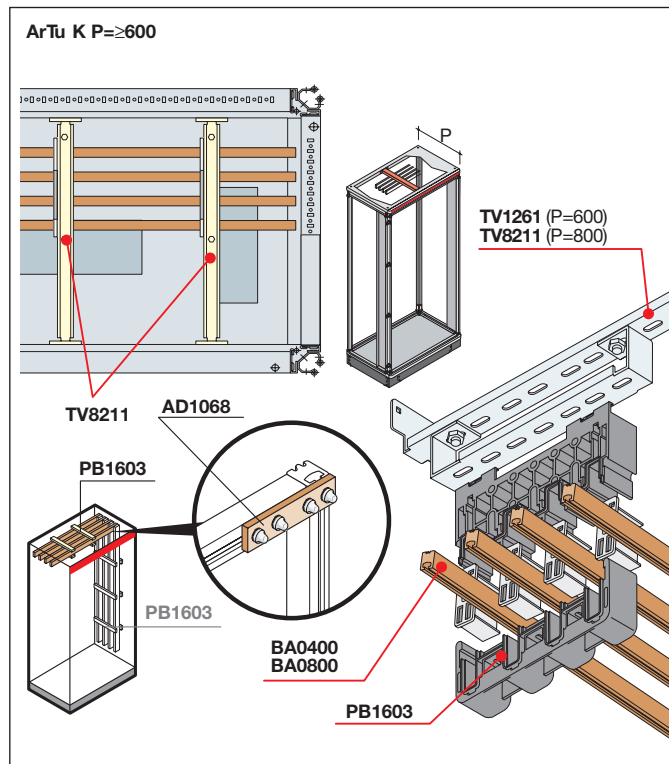
Barras montadas en vertical en el lateral de la estructura con bastidor



Soporte de barras lineal PB1603

ArTu K

Barras montadas en horizontal en la parte superior de la estructura

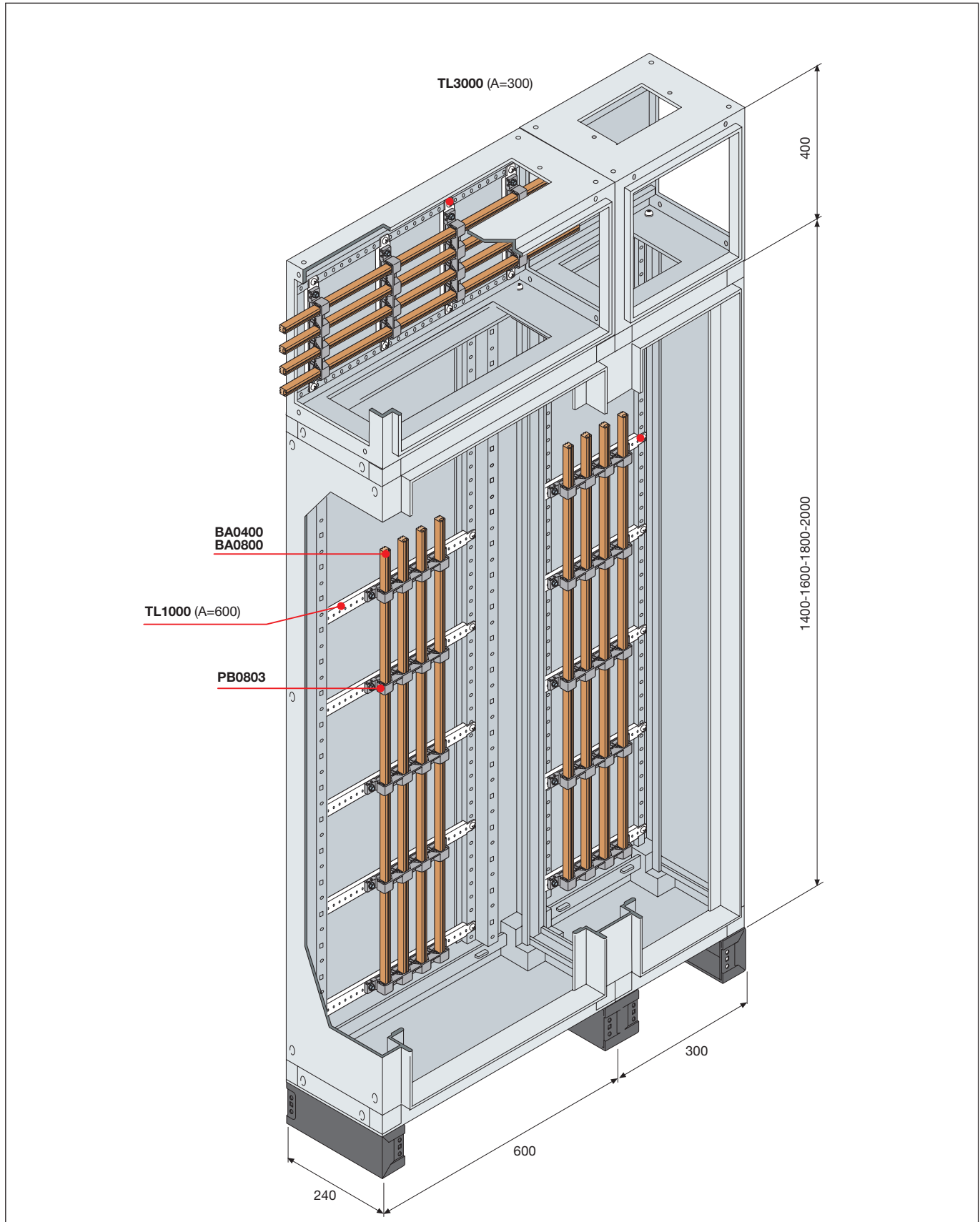


Barras perfiladas

Ejemplos de montaje, intensidades hasta 800 A

ArTu L

Barras (BA0400-BA0800 con soportes de barras PB0803) montadas en vertical en el fondo de la estructura y de la columna de pavimento. En horizontal en el compartimento de barras.

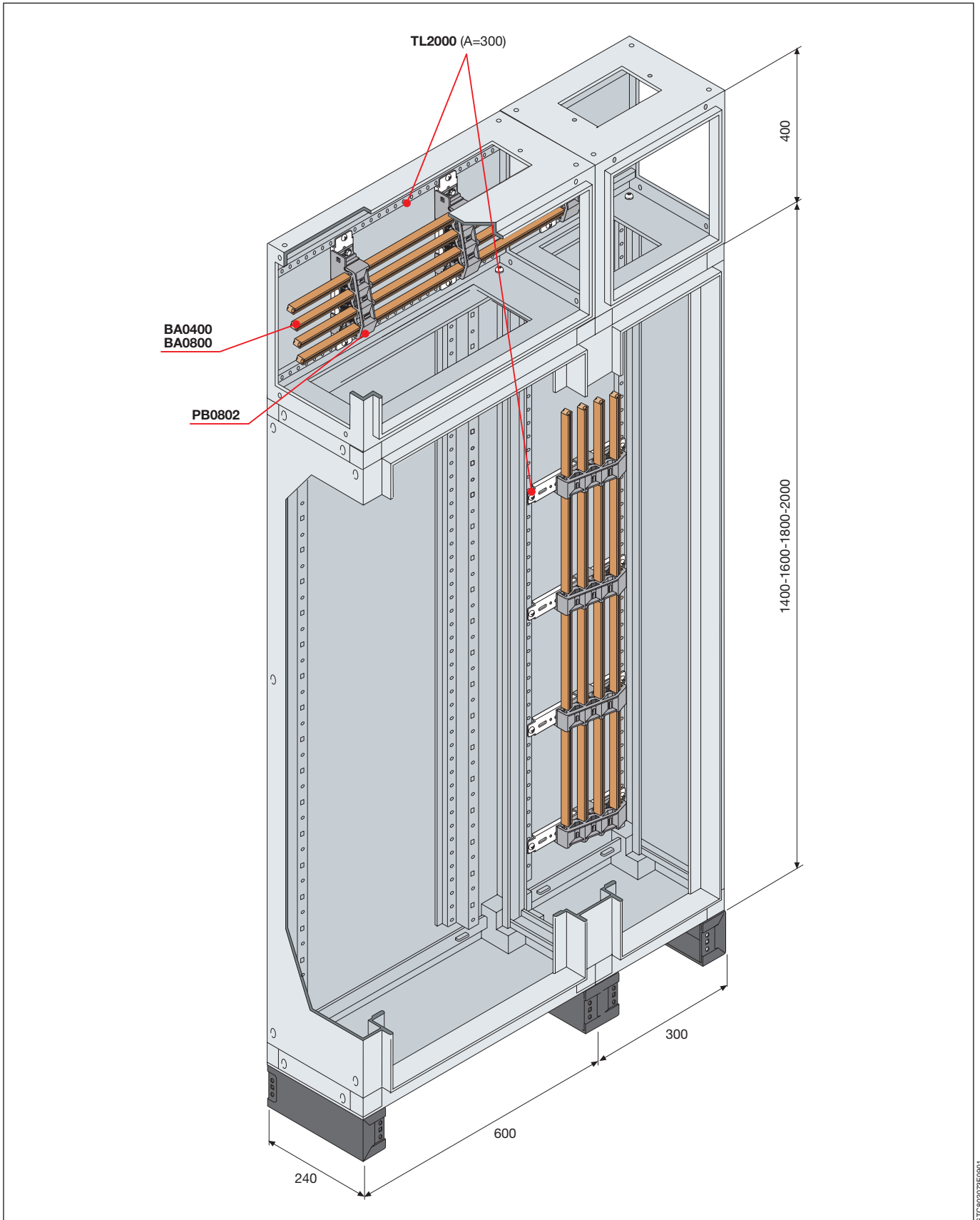


Barras perfiladas

Ejemplos de montaje, intensidades hasta 800 A

ArTu L

Barras (BA0400-BA0800 con soportes de barras PB0802) montadas en vertical en el fondo de la columna de pavimento, en horizontal en el compartimento de barras.

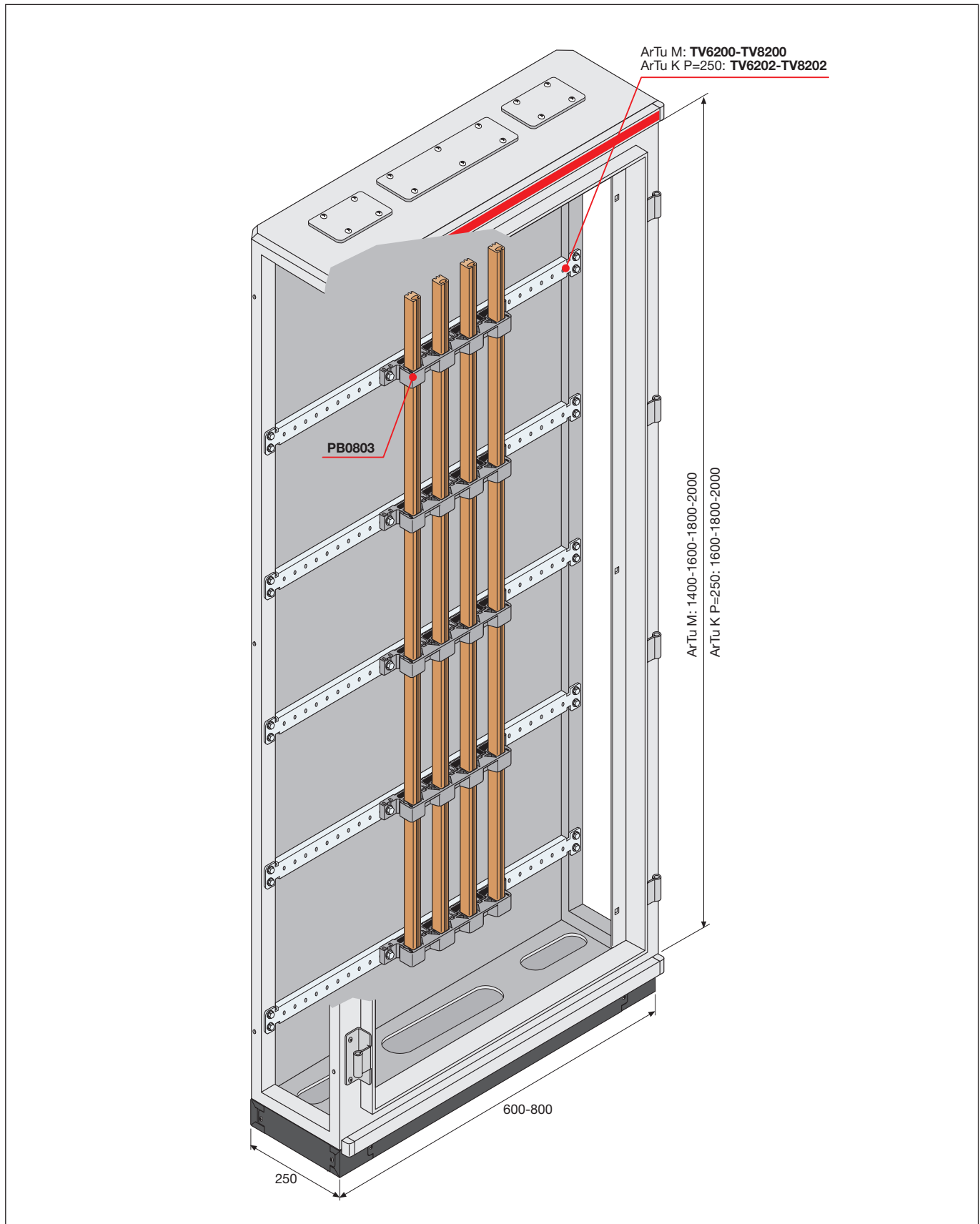


Barras perfiladas

Ejemplos de montaje, intensidades hasta 800 A

ArTu M y K P=250

Barras montadas en vertical en el fondo de la estructura con soporte de barras PB0803

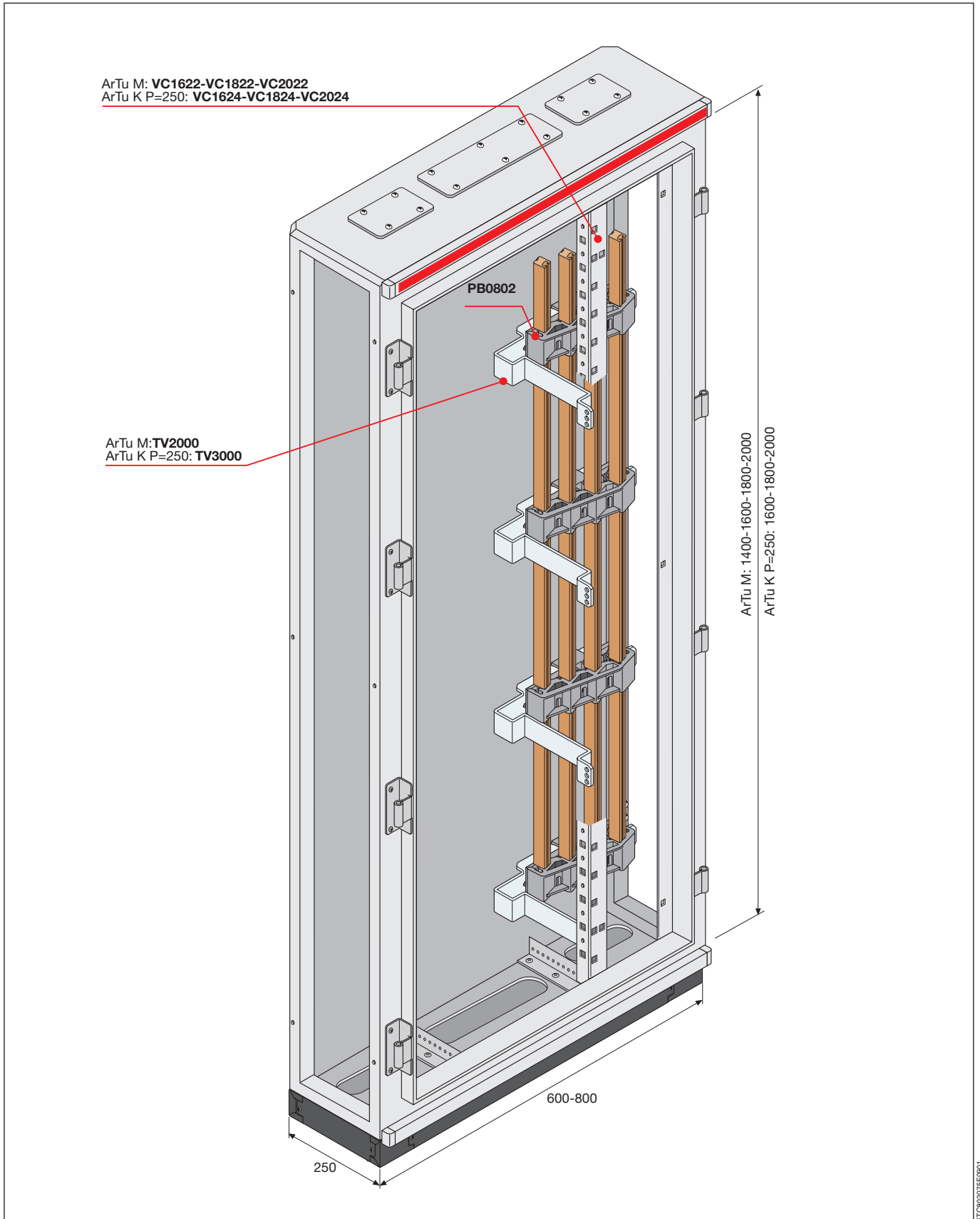


Barras perfiladas

Ejemplos de montaje, intensidades hasta 800 A

ArTu M y K P=250

Barras montadas en vertical en el fondo de la columna interna con soporte de barras PB0802



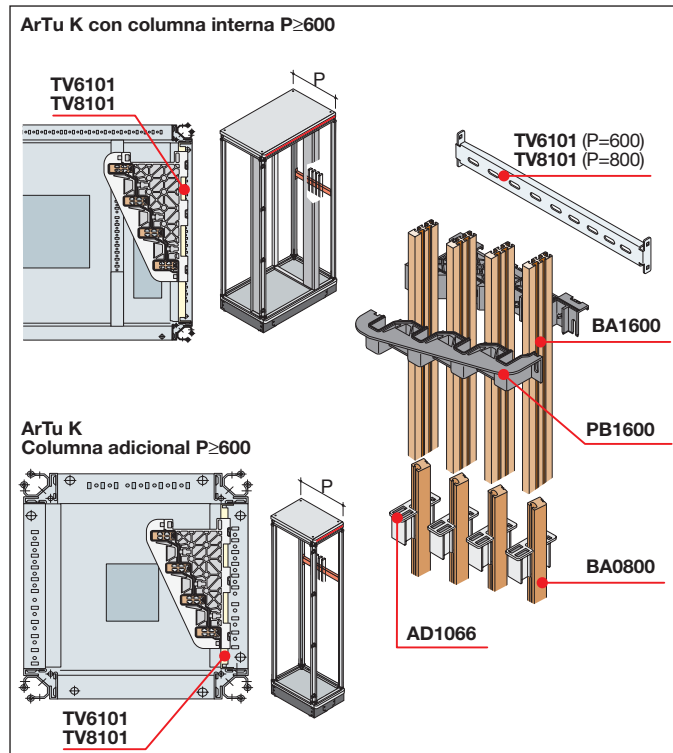
Barras perfiladas

Ejemplos de montaje, intensidades hasta 1600 A

Soporte de barras escalera PB1600

ArTu K

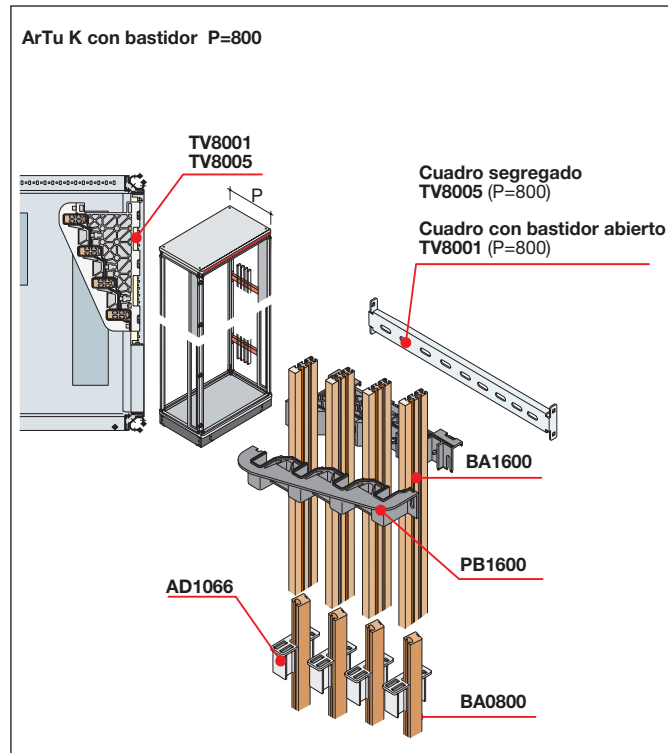
Barras montadas en vertical en el lateral de la columna interna o adicional



Soporte de barras escalera PB1600

ArTu K

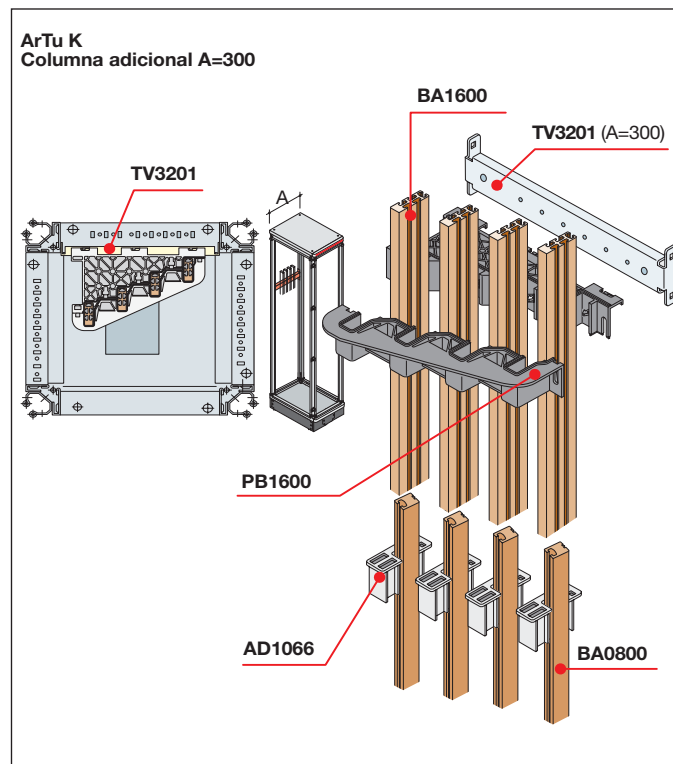
Barras montadas en vertical en el lateral de la estructura con bastidor



Soporte de barras escalera PB1600

ArTu K

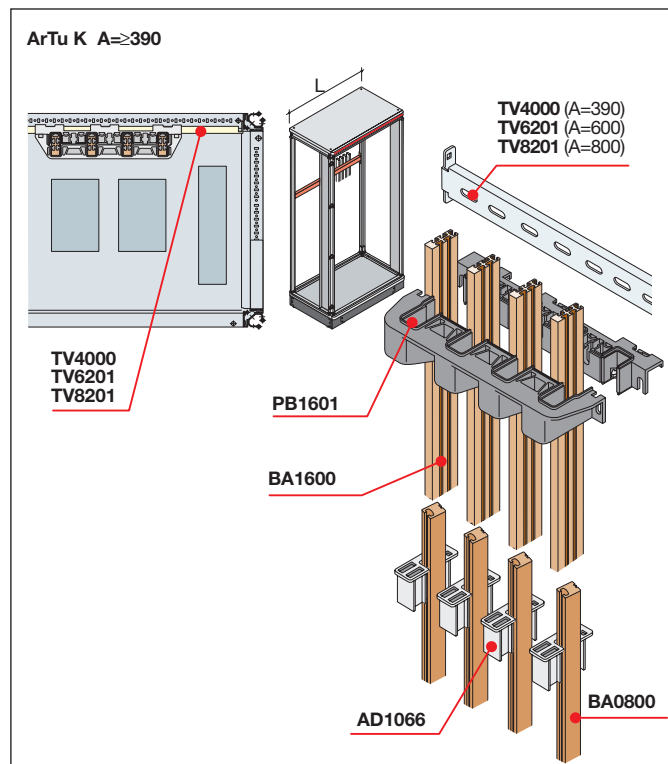
Barras montadas en vertical en el fondo de la columna adicional



Soporte de barras escalera PB1601

ArTu K

Barras montadas en vertical en el fondo de la estructura



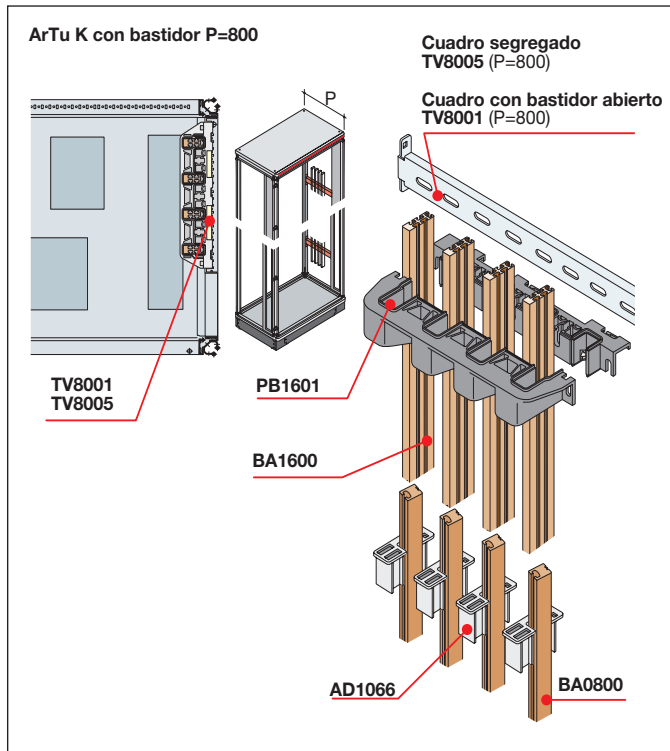
Barras perfiladas

Ejemplos de montaje, intensidades hasta 1600 A

Soporte de barras lineal PB1601

ArTu K

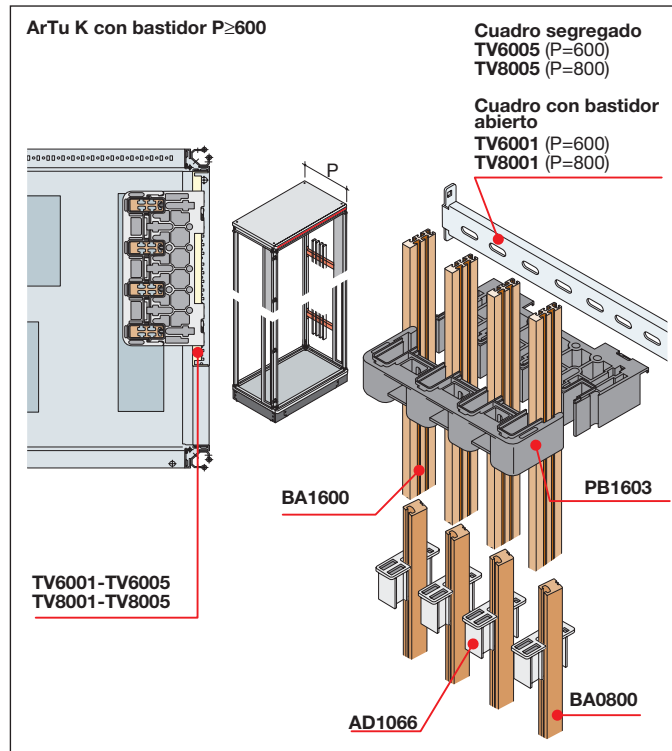
Barras montadas en vertical en el lateral de la estructura con bastidor



Soporte de barras lineal PB1603

ArTu K

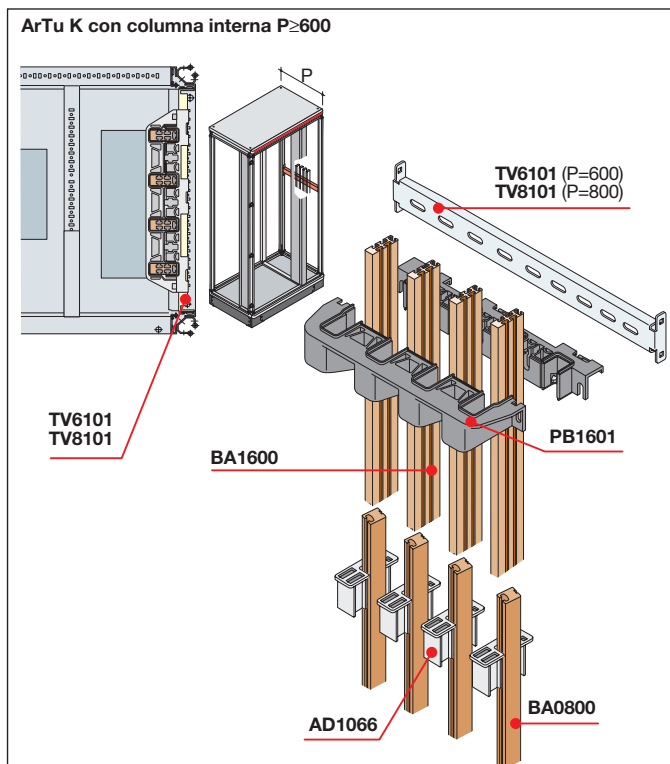
Barras montadas en vertical en el lateral de la estructura con bastidor



Soporte de barras lineal PB1601

ArTu K

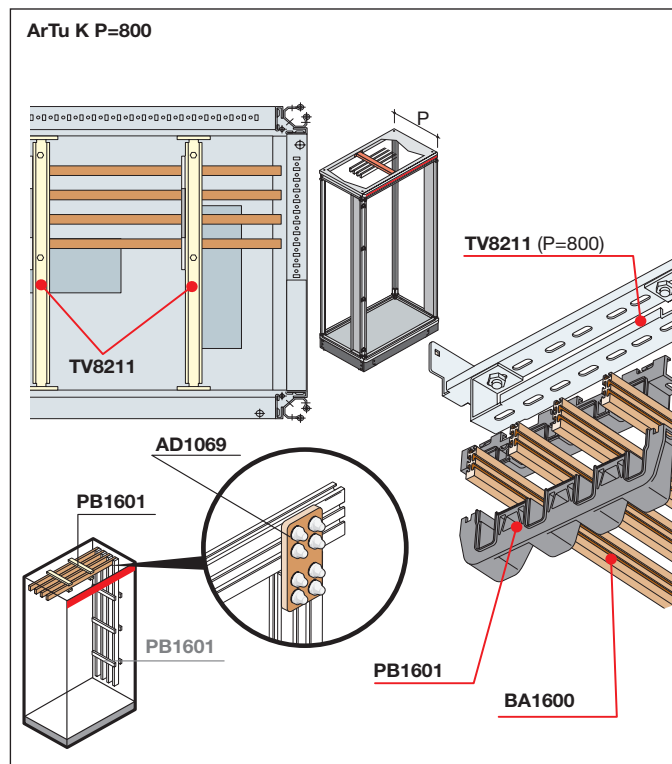
Barras montadas en vertical en el lateral de la columna interna



Soporte de barras lineal PB1601

ArTu K

Barras montadas en horizontal en la parte superior de la estructura



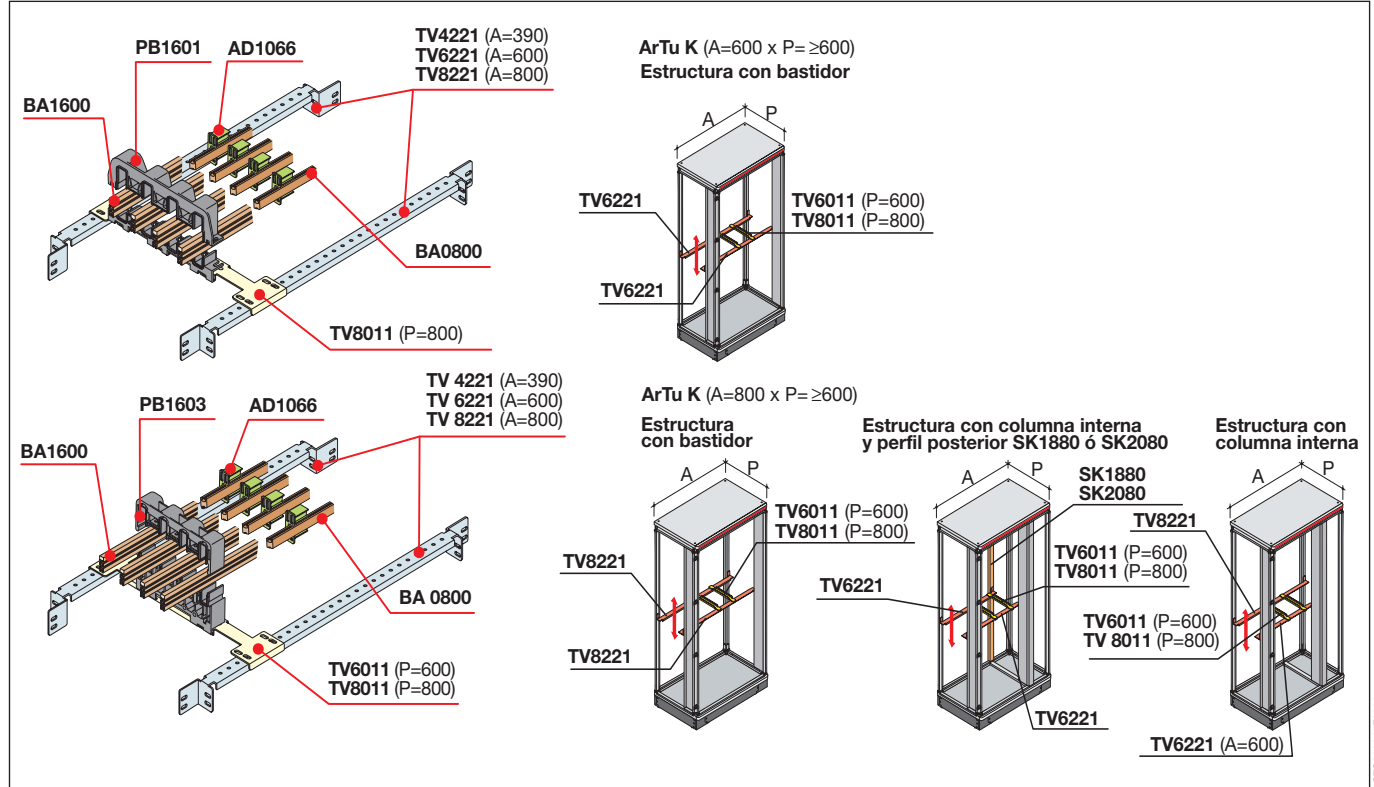
Barras perfiladas

Ejemplos de montaje, intensidades hasta 1600 A

Soporte de barras lineal PB1601/PB1603

ArTu K

Barras montadas en horizontal a cualquier altura de la estructura

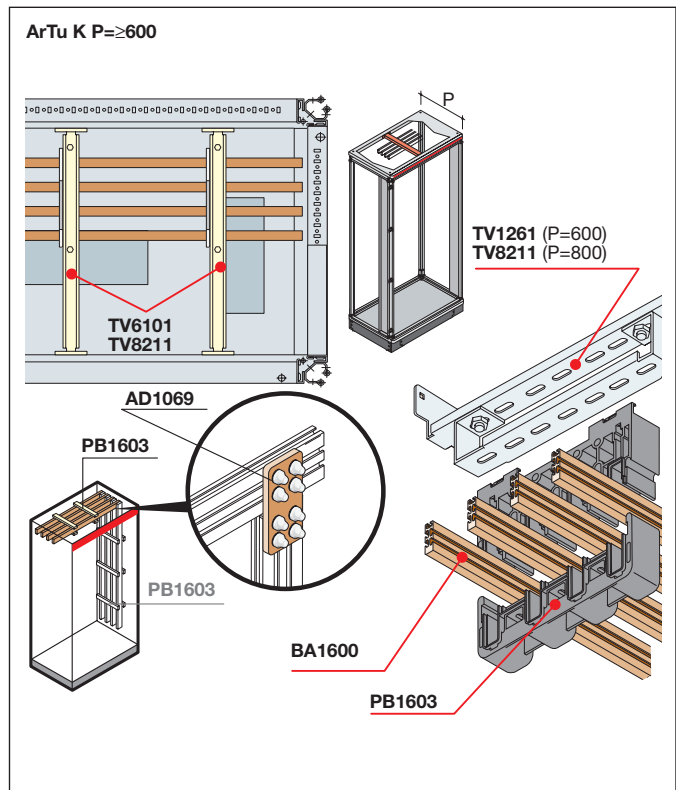


5

Soporte de barras lineal PB1603

ArTu K

Barras montadas en horizontal en la parte superior de la estructura

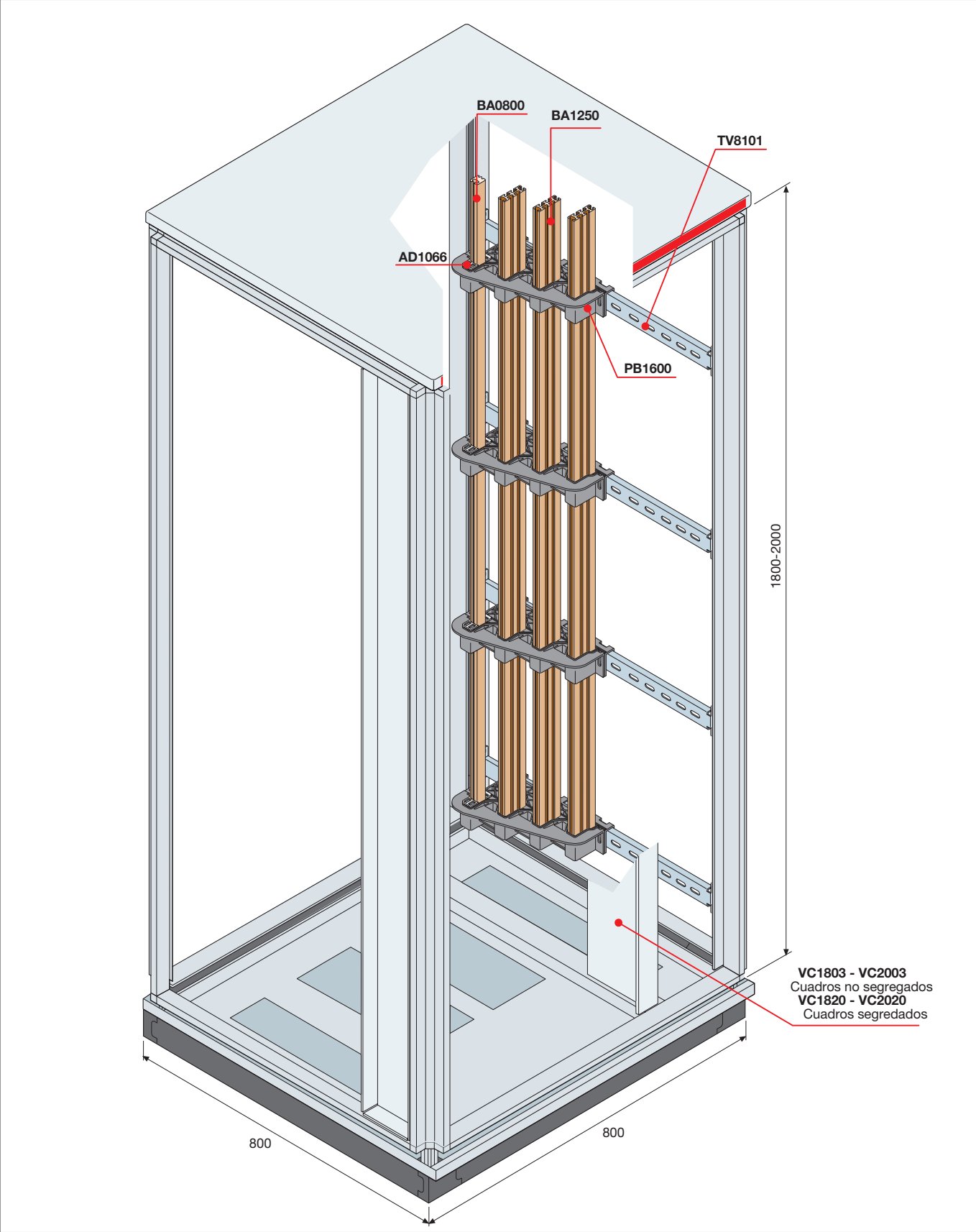


Barras perfiladas

Ejemplos de montaje, intensidades hasta 1600 A

ArTu K

Barras montadas en vertical en el lateral de la columna interna con soporte de barras PB1600

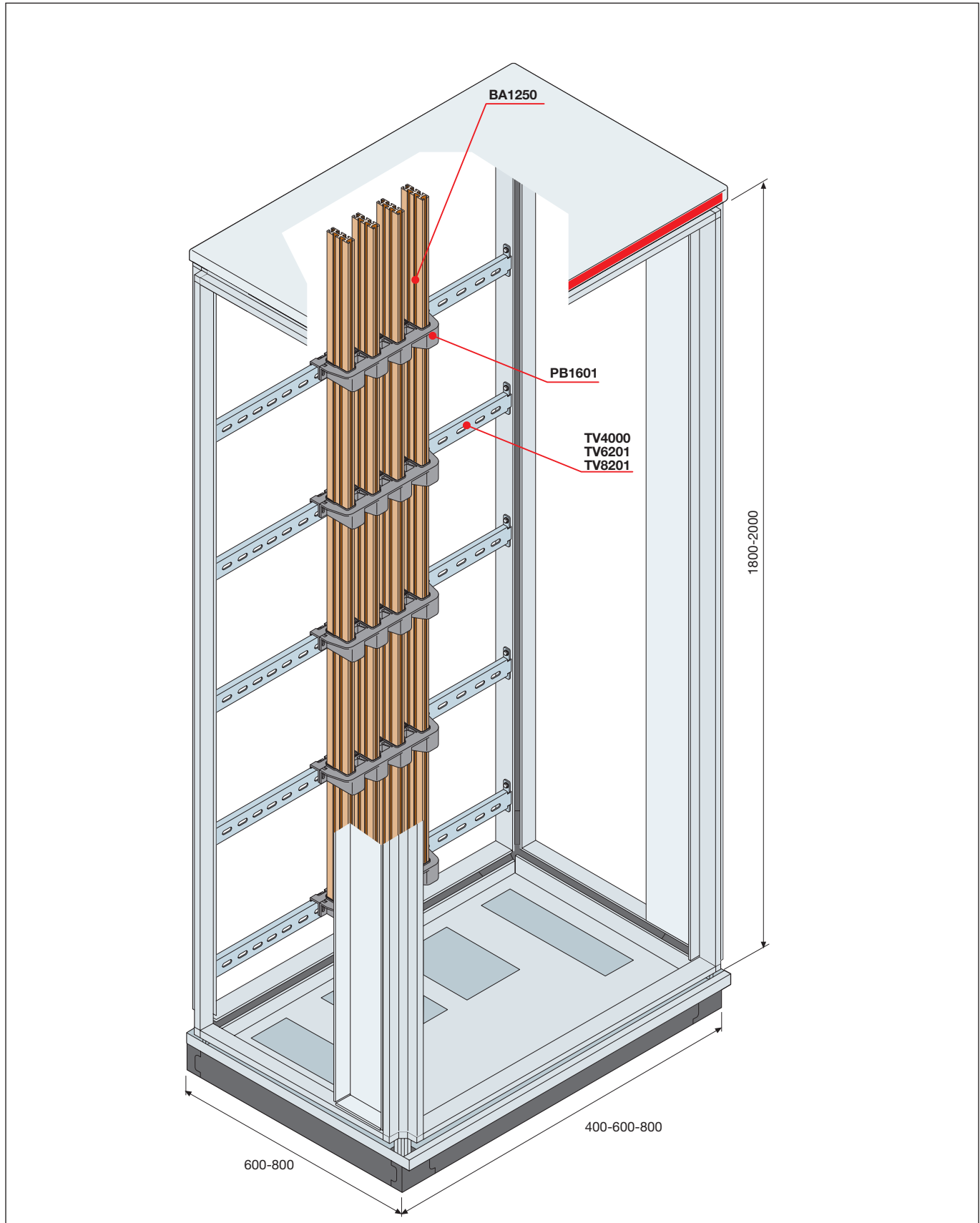


Barras perfiladas

Ejemplos de montaje, intensidades hasta 1600 A

ArTu K

Barras montadas en vertical en el fondo de la estructura con soporte de barras PB1601



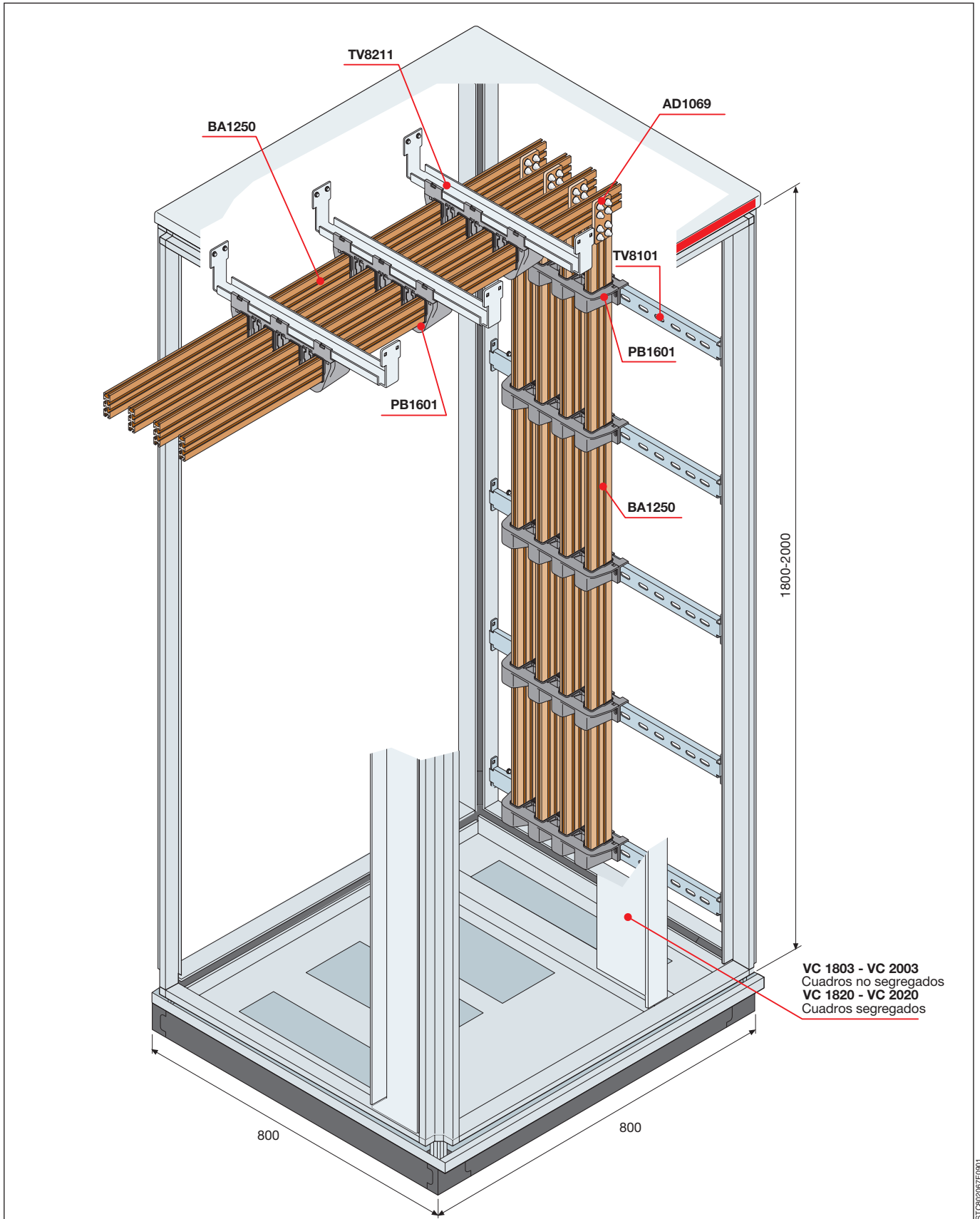
1STC002102F0001

Barras perfiladas

Ejemplos de montaje, intensidades hasta 1600 A

ArTu K

Barras montadas en vertical en la columna interna y en horizontal en la parte superior de la estructura con soporte de barras PB1601

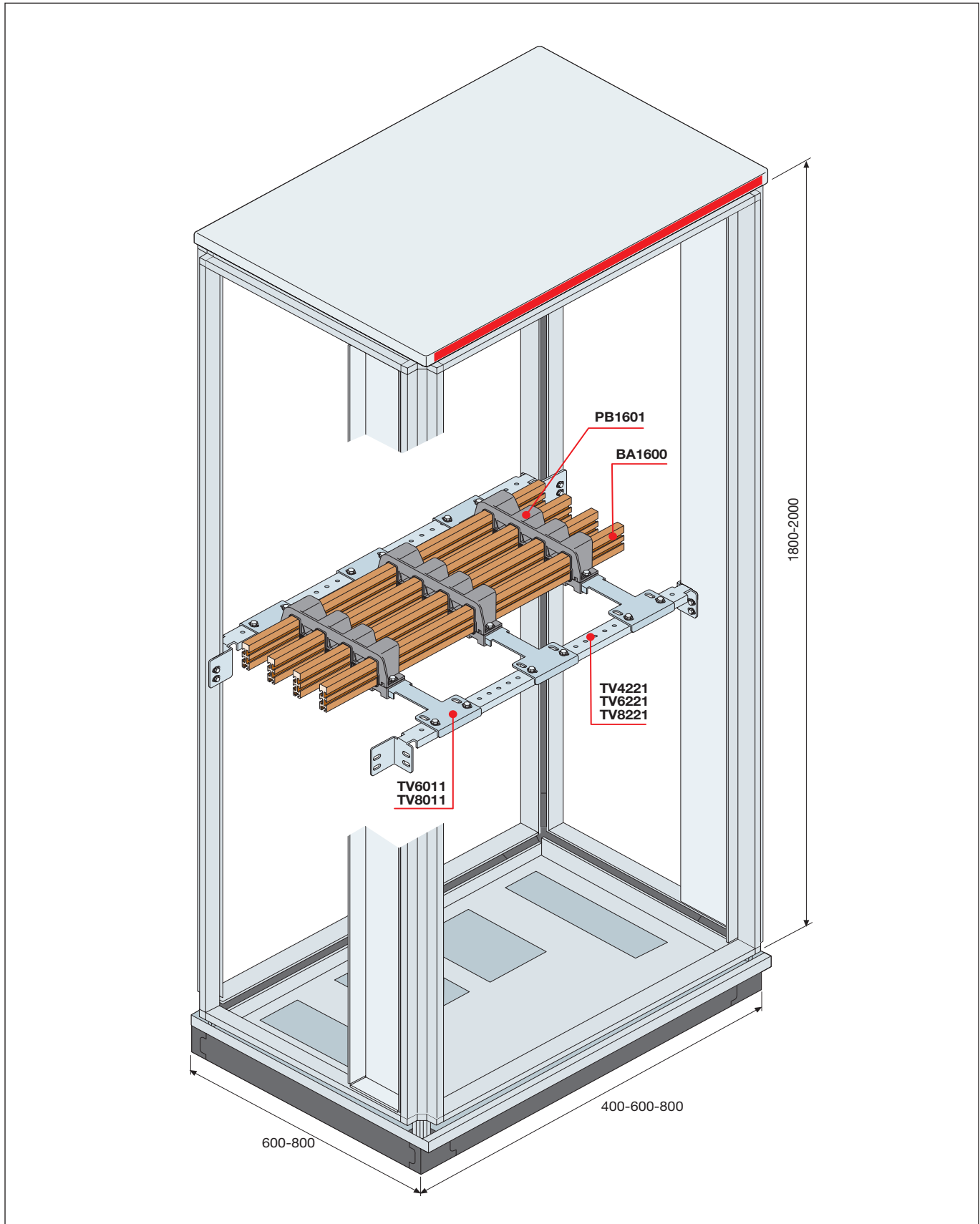


Barras perfiladas

Ejemplos de montaje, intensidades hasta 1600 A

ArTu K

Barras montadas en horizontal a cualquier altura de la estructura con soporte de barras PB1601



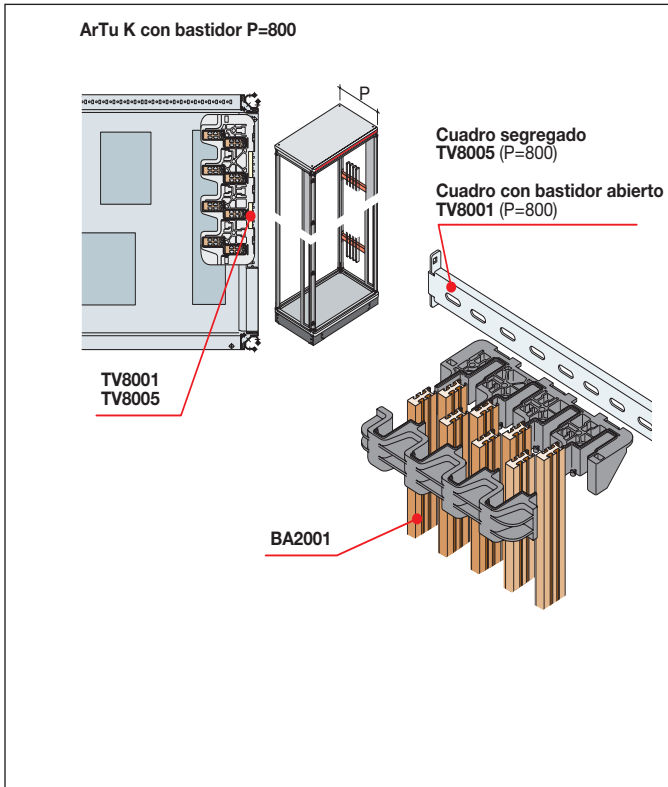
Barras perfiladas

Ejemplos de montaje, intensidades hasta 3200 A

Soporte de barras lineal PB3201

ArTu K

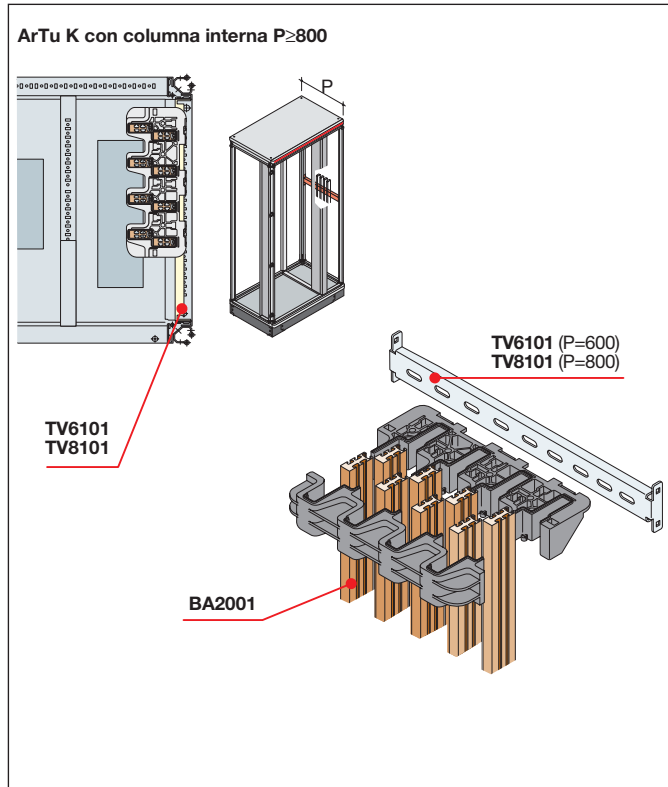
Barras montadas en vertical en el lateral de la estructura con bastidor



Soporte de barras lineal PB3201

ArTu K

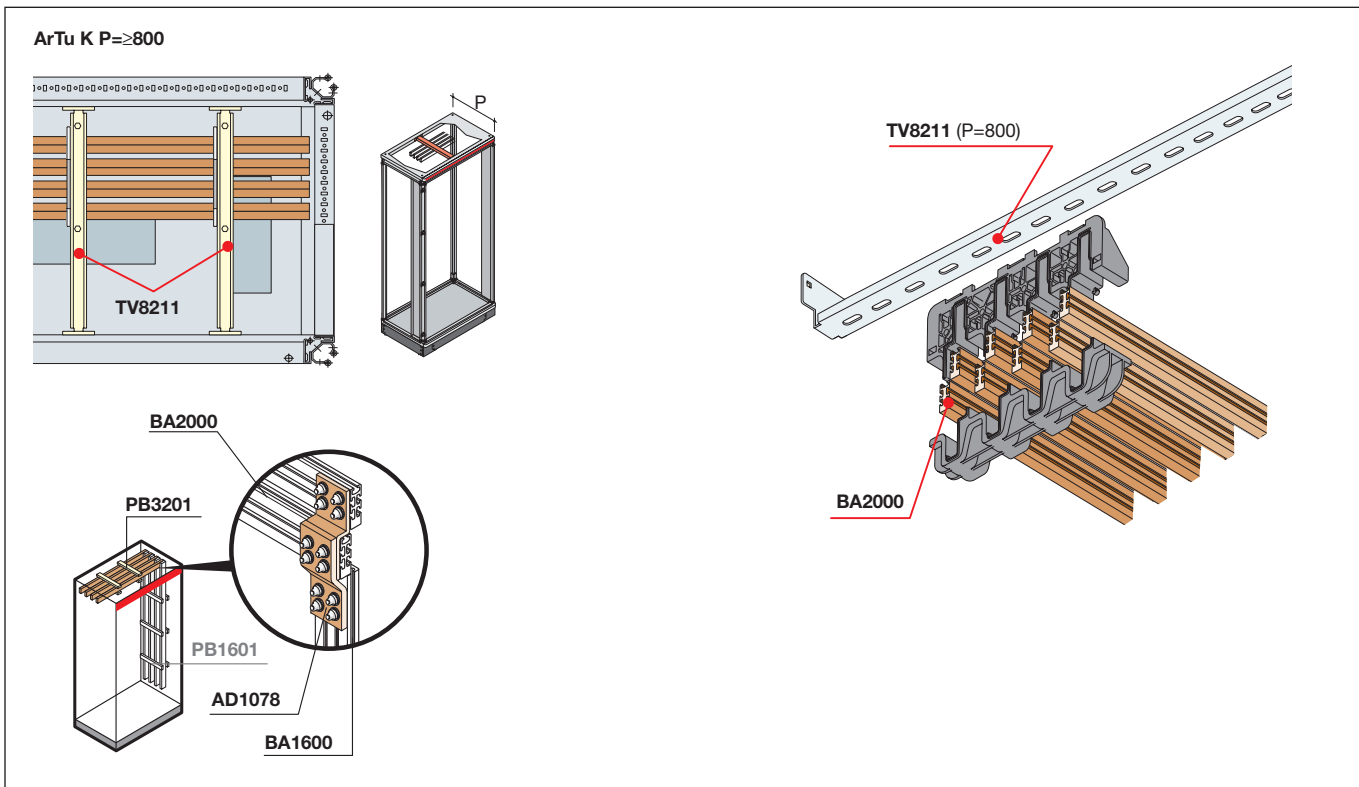
Barras montadas en vertical en el lateral de la columna interna



Soporte de barras lineal PB3201

ArTu K

Barras montadas en horizontal en la parte superior de la estructura

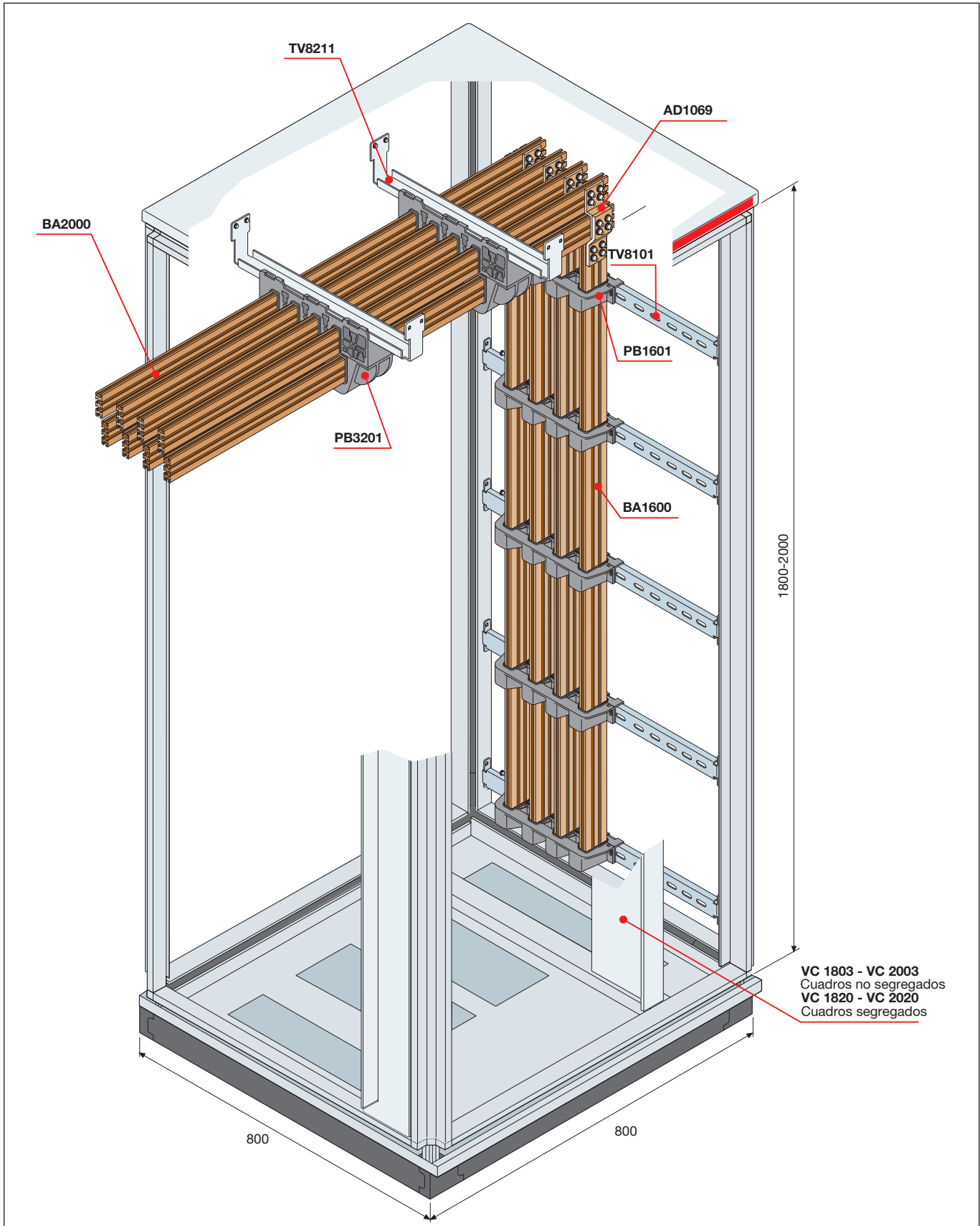


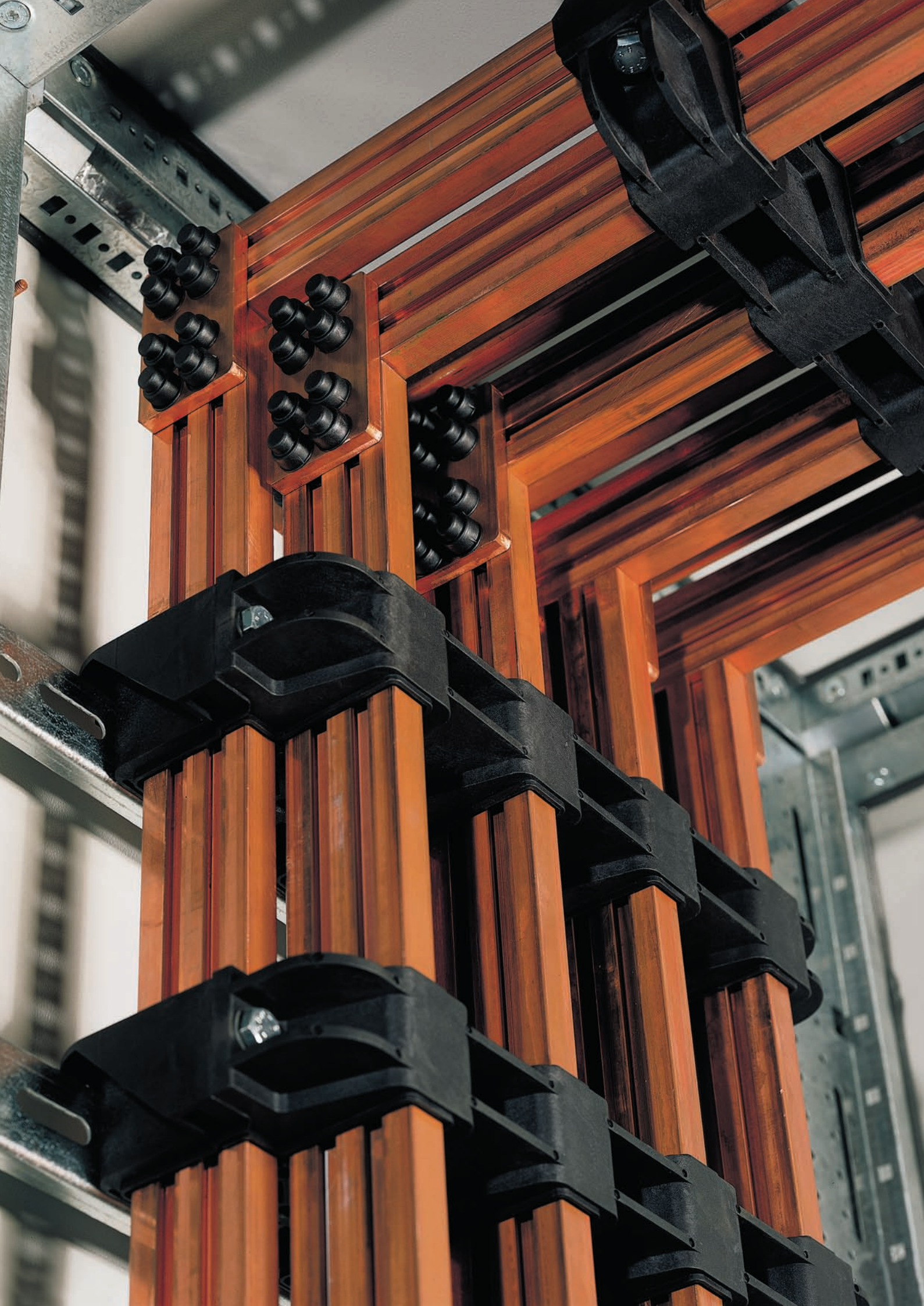
Barras perfiladas

Ejemplos de montaje, intensidades hasta 3200 A

ArTu K

2 barras por fase BA2000 montadas en horizontal en la parte superior de la estructura con soporte de barras PB3201 y BA1600 montadas en vertical en la columna interna con soporte de barras PB1601





Barras planas

Características principales

Barras planas

Las barras de distribución de cobre electrolítico están perforadas con paso 25 mm, para facilitar una rápida conexión.

Las distintas secciones combinan embarrados de hasta 4000 A. Una unión entre las barras perfiladas y las barras planas (AD1063) facilita la combinación de los dos tipos de barras.

En un cuadro de profundidad 250 mm, es posible instalar barras planas hasta 630 A en un lado o en el fondo de la estructura. Para corrientes superiores la instalación de las barras planas en la estructura o en la columna de cables debe hacerse en profundidades de 600 mm o superiores.

Soportes de barras

Se realizan por estampado en material aislante y garantizan la máxima resistencia a los esfuerzos electrodinámicos incluso en los más críticos casos de cortocircuito.

El perfil es de acero tropicalizado, con piezas aislantes de poliamida reforzada con fibra de vidrio sin halógenos. El apriete de las barras se hace con tornillos M10 de poliamida.

Barras flexibles

Las barras de cobre flexibles se realizan con láminas de cobre superpuestas, envueltas en una cubierta aislante que al deslizarse facilita el plegado al hacer la conexión en la forma deseada.

El uso de estas barras reduce al mínimo el espacio ocupado dentro del cuadro, gracias a la posibilidad de minimizar el radio de curvatura. La conexión entre las barras flexibles y las perfiladas se hace con tornillos autobloqueantes con cabeza de martillo..

Repartidores

Los repartidores son de dos tipos. Los unipolares adosables y las versiones tetrapolares que pueden montarse en el bastidor o sobre raíl DIN.

Facilitan hacer la conexión "hilo a hilo" (para interruptores de caja moldeada Tmax o modulares System pro M), desde un interruptor general a varias salidas.

Los repartidores tetrapolares de 80 a 160 A tienen una pantalla protectora. Los repartidores monofásicos de 125 a 400 A tienen un grado de protección IP20.

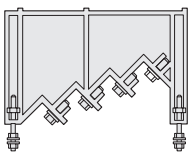
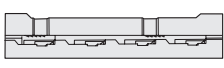


VT001063

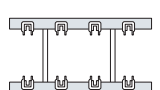
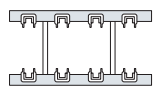
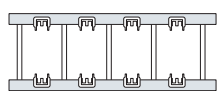
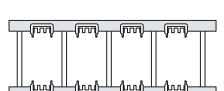
Barras planas

Características de los componentes

Soportes para barras planas hasta 32 kA

Tipo	Icc (kA)	Código	Barras			Instalación		
			250 A BR0250	400 A BR0400	630 A BR0630	Estructura	Columna/ comp. barras	
Escalar 	23	BP0634	L1-L2-L3	3x BR0250	3x BR0400	3xBR0630		•
			Neutro 100%	1x BR0250	1x BR0400	1xBR0630		
			Lineal	32	BP0630			
Lineal 	32	BP0630	L1-L2-L3	3x BR0250	3x BR0400	3xBR0630	•	•
			Neutro 100%	1x BR0250	1x BR0400	1xBR0630		

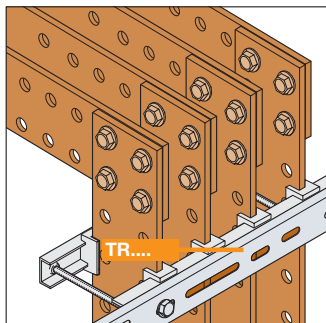
Soportes para barras planas hasta 105 kA

Tipo	Icc (kA)	Código	Barras					Instalación	
			400 A BR4005	630 A BR6305	800 A BR8005	1250 A BR1250	2000 A BR2000	ArTu K Estructura/columna	
Lineal 	50	BP1250	L1-L2-L3	3x BR4005	3x BR6305	3xBR8005	3xBR1250		P≥500
			Neutro 100%	1x BR4005	1x BR6305	1xBR8005	1xBR1250		
			Lineal	75	BP1600				
Lineal 	75	BP1600	L1-L2-L3				3xBR2000		P≥500
			Neutro 100%				1xBR2000		
			Lineal	105	BP2500				
Lineal 	105	BP2500	L1-L2-L3				6xBR2000		P≥700
			Neutro 100%				2xBR2000		
			Lineal	105	BP3200				
Lineal 	105	BP3200	L1-L2-L3				9xBR2000		P≥700
			Neutro 100%				3xBR2000		

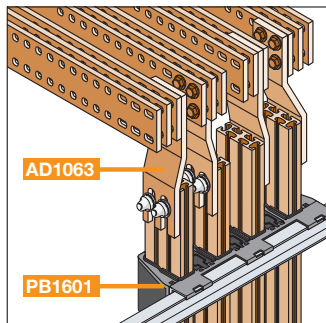
Barras planas

Características de los componentes

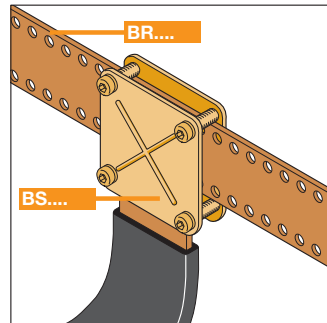
Detalles



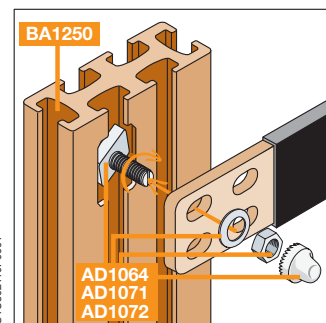
El taladrado de paso 25 mm permite la derivación entre barras planas en cualquier punto.



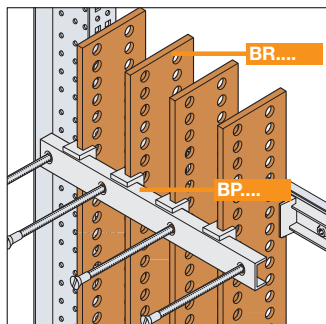
Derivación entre barras planas perforadas de 3200 A y barras perfiladas de 1250/1600 A (condicionada a utilizar el PB1601).



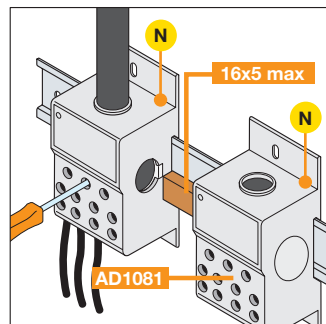
Derivación entre barra plana y barra flexible con petacas de unión de barras.



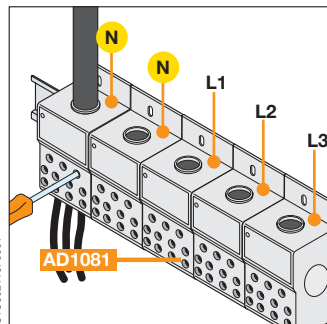
Un tornillo autobloqueante de cabeza de martillo (en T, M8) permite fijar conductores en cualquier posición a lo largo de la barra perfilada, garantizando una amplia superficie de contacto.



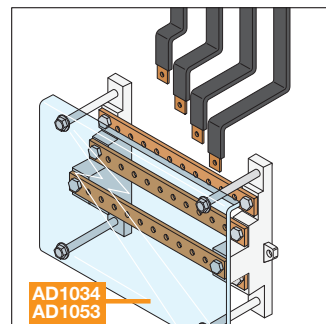
Soporte de barras planas (una barra por fase).



Repartidores monofásicos con posibilidad de unión y montaje sobre perfil DIN.



Repartidores monofásicos hasta 400 A y montaje en perfil DIN.



Repartidor tetrapolar de 250 A.

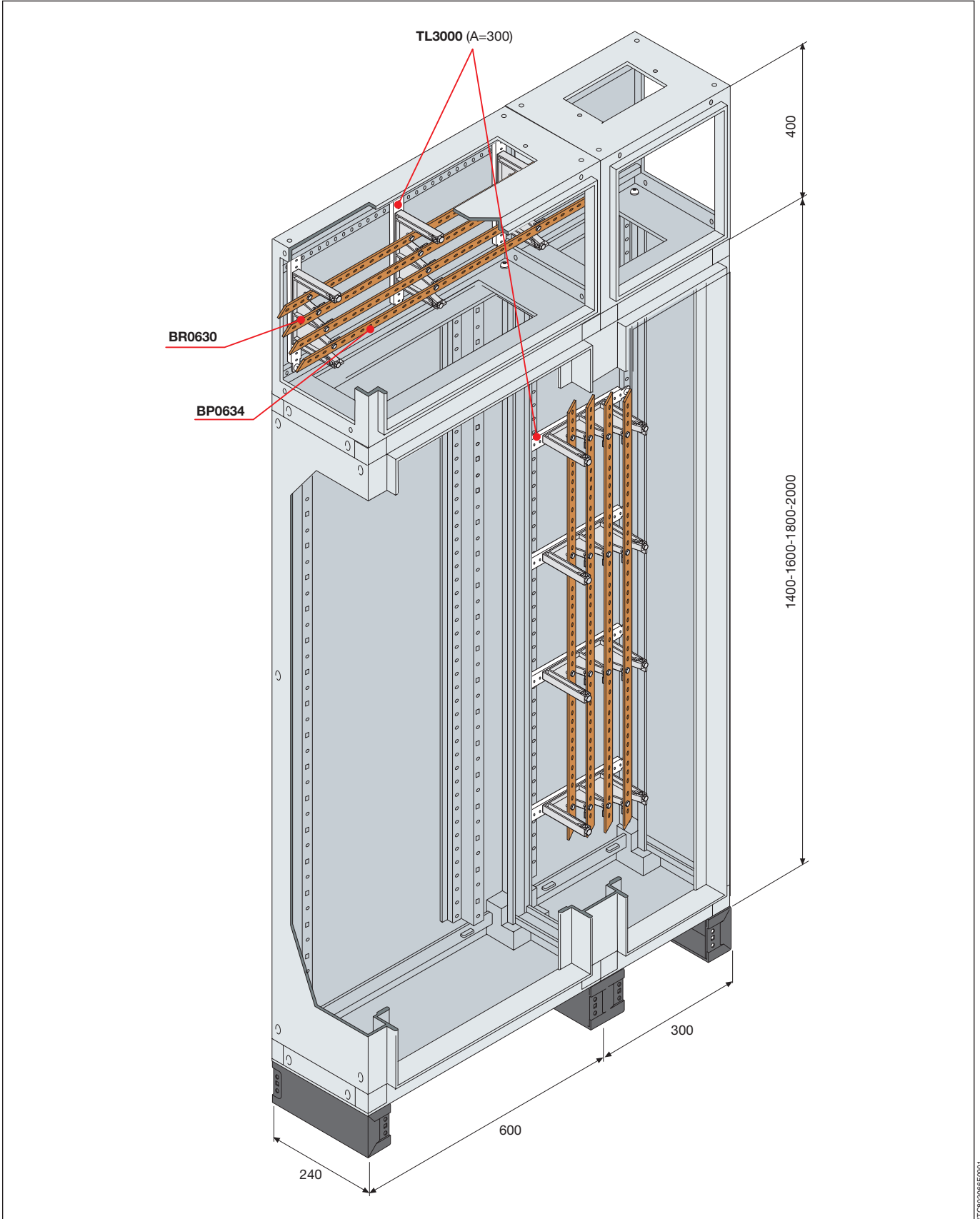
5

Barras planas

Ejemplos de montaje, intensidades hasta 630 A

ArTu L

Barras (BR0630 con soporte de barras BP0634) montadas en vertical en el fondo de la columna de pavimento y en horizontal en el compartimento de barras.

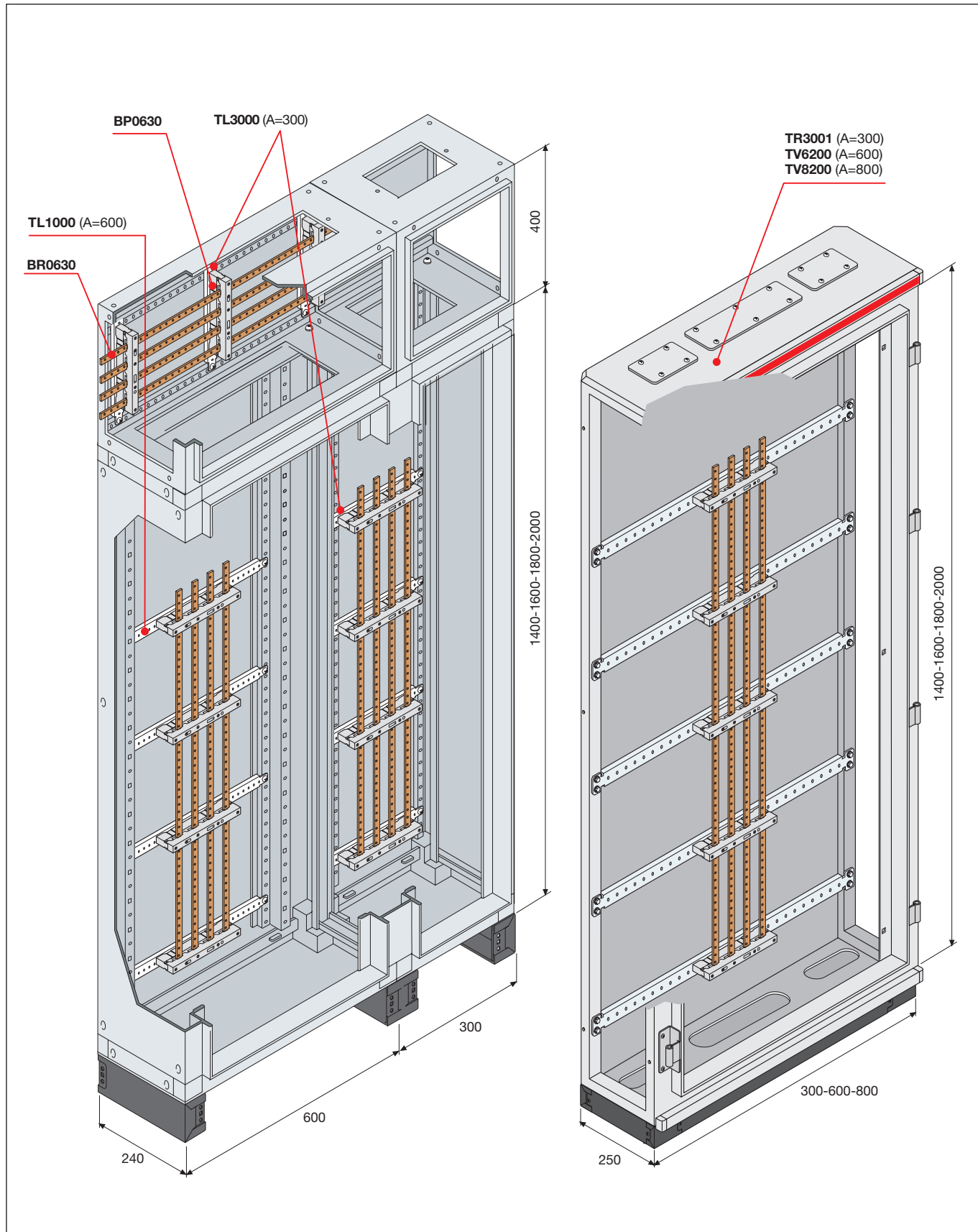


Barras planas

Ejemplos de montaje, intensidades hasta 630 A

ArTu L - M

Barras (BR0630 con soporte de barras BP0630) montadas en vertical en el fondo de la estructura y columna de pavimento. Montadas en horizontal en el compartimento de barras (sólo ArTu L).



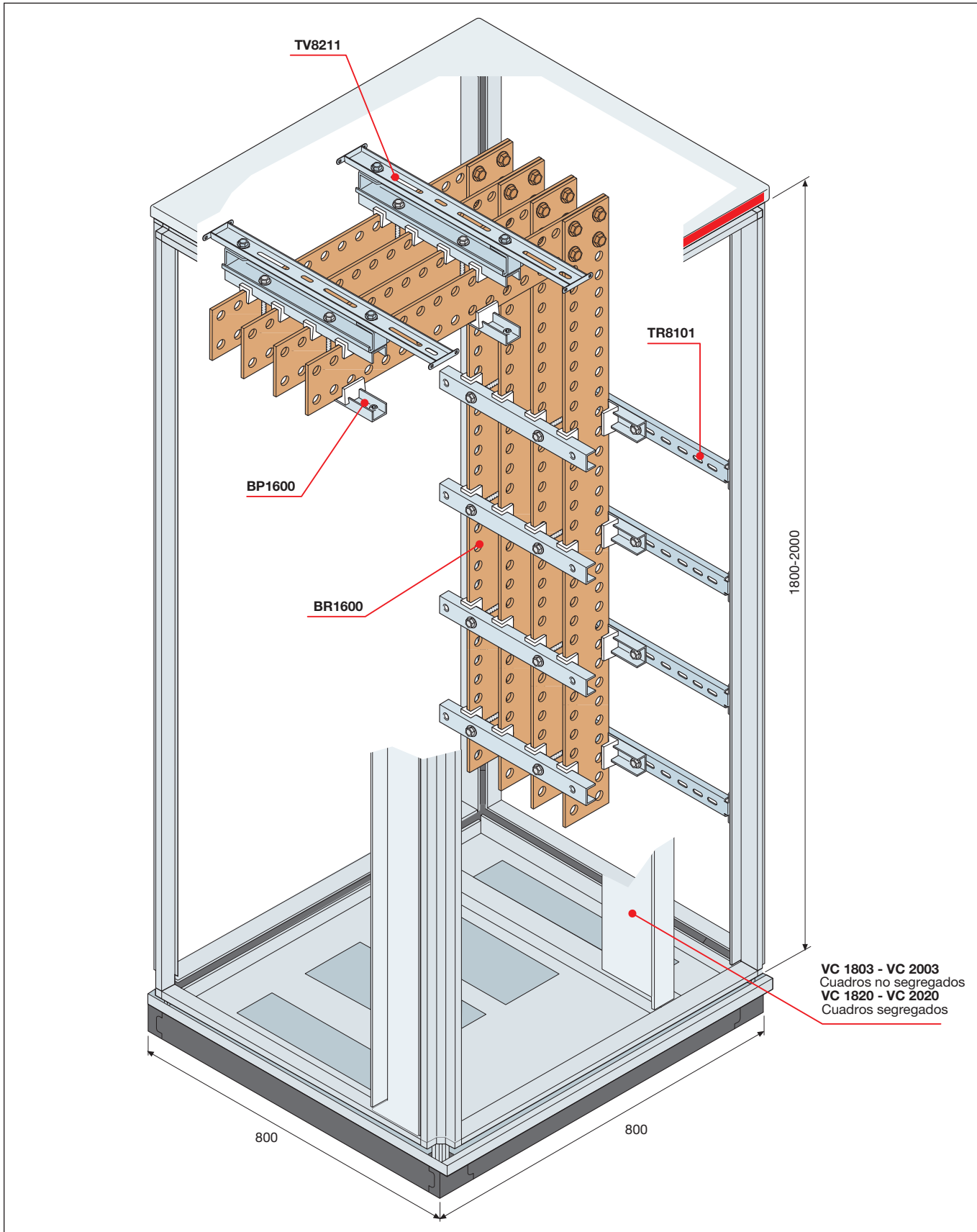
15TC620268F0901

Barras planas

Ejemplos de montaje, intensidades hasta 1600 A

ArTu K

Barras (BR1600) montadas con soportes de barras BP1600, en vertical en la columna interna y en horizontal en la parte superior de la estructura



Sistema de cableado Unifix

Unifix H - Características principales

Bastidores tetrapolares

Los bastidores son sistemas de barras (sección 25x5 mm) con corriente asignada de 400 A y corriente asignada de cresta de 50 kA. A esta estructura se fijan los módulos base para la conexión de la aparamenta, que junto con el módulo alimentador, permiten las siguientes configuraciones de circuitos:

- Alimentación directa de las bases por el módulo alimentador
- Alimentación con interruptor general de fila por el módulo base.

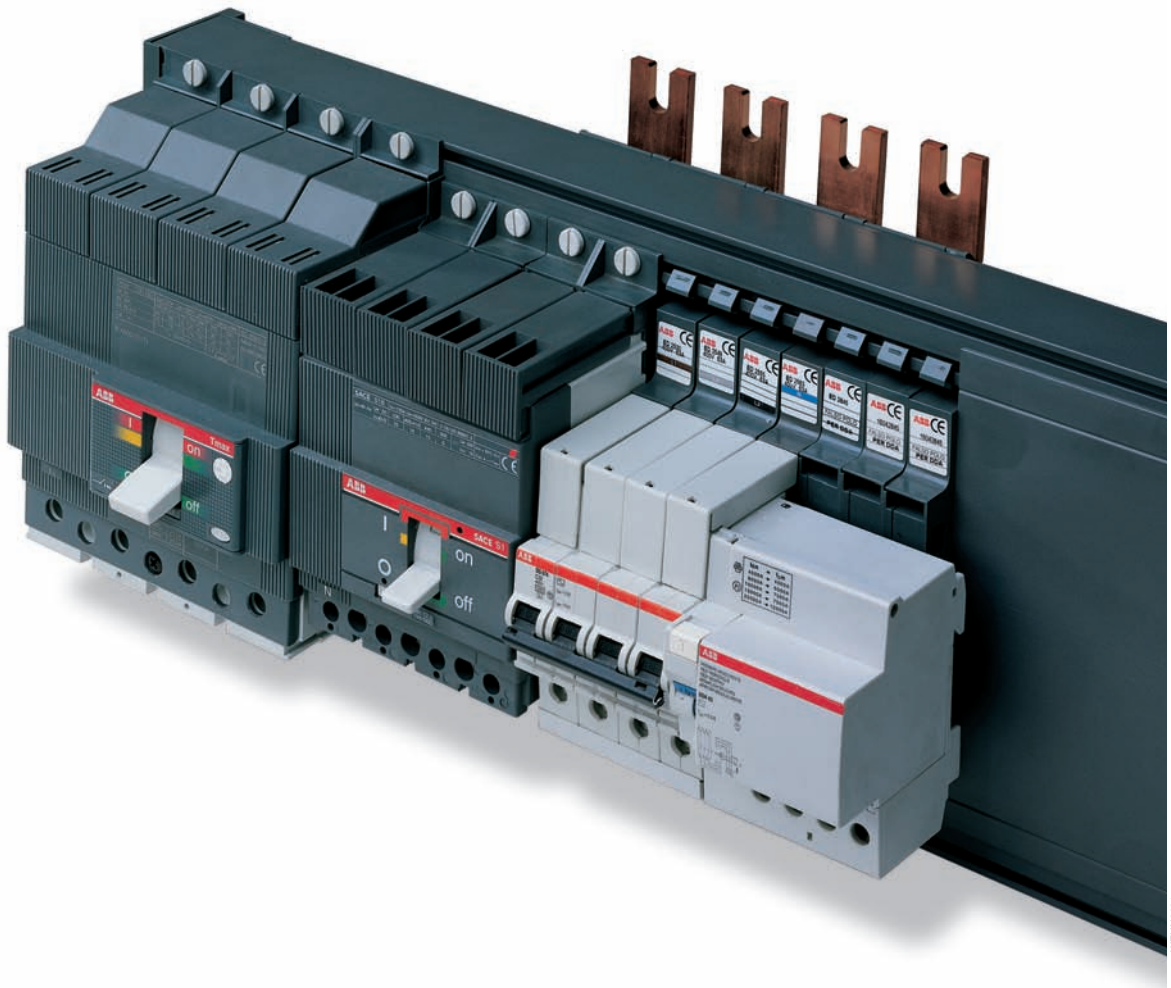
Los bastidores, se instalan en las estructuras ArTu de ancho 600 y 800 mm que corresponden a las anchuras de 24 y 36 módulos. Se fijan a la estructura con los soportes correspondientes.

Módulo alimentador

El módulo alimentador de 400 A (L1-L2-L3-N) se fija en el lado posterior de los bastidores, sin que de este modo se pierdan espacios para el montaje de los aparatos en el frontal. El módulo alimentador puede conectarse directamente al sistema de barras perfiladas de 400/800 A, instalado en el fondo del armario.

Módulos base para aparamenta

La función de estos módulos es sostener mecánicamente la aparamenta y conectarla eléctricamente a las barras de distribución alojadas en los bastidores. Los módulos para la aparamenta modular System pro M son todos de dimensiones unipolares (es decir, ocupan un solo módulo DIN).



WELUN5021

Sistema de cableado Unifix

Unifix H - Características principales

Para la conexión de interruptores unipolares, bipolares, tripolares o tetrapolares se emplean una, dos, tres o cuatro bases unipolares adosadas, respectivamente.

Cada módulo base conecta una fase y están identificados por las letras (L1, L2, L3, N) o, en el caso de los interruptores 1P+N (en 1 módulo), están identificados por: L1+N, L2+N, L3+N.

Los módulos base para la conexión de interruptores de caja moldeada Tmax T1, T2, T3 son unipolares y su asociación permite obtener versiones tripolares, tetrapolares. Para la instalación del interruptor diferencial adosado hay módulos base como falso polo (sin conexión a barras).

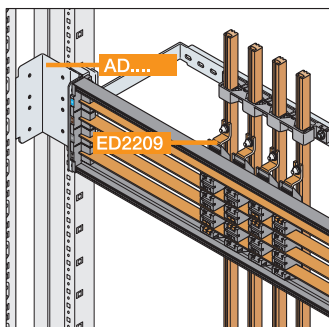
Para la instalación de aparatos modulares disponemos módulos base con corrientes asignadas de 16, 40, 63 y 100 A, con sistema de alimentación superior e inferior y en las versiones con cable (L1+N o L1+L2) para la conexión de los elementos auxiliares.

En el caso de interruptores Tmax equipados con un mando por solenoide, prever los módulos base como falsos polos correspondiente (mismo caso que interruptor diferencial asociado).

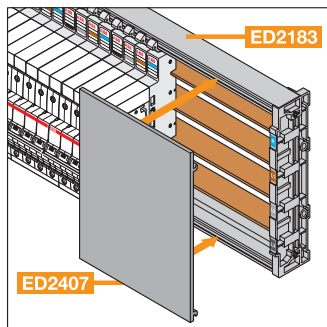
Accesorios

El sistema se complementa con los módulos base de "falso polo", cuya función consiste en cubrir los módulos no ocupados de aparamenta o el montaje de aparamenta cableada de modo tradicional.

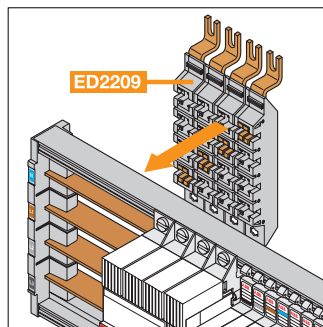
Existe una cubierta de protección de PVC que garantiza el grado de protección IP20 en las barras de distribución horizontales en los tramos en que no se haya previsto el montaje de aparamenta.



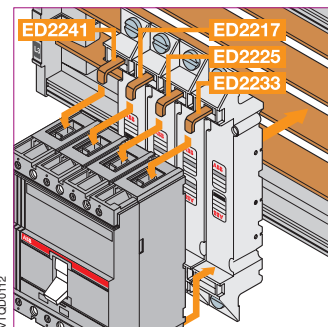
Conexión directa a sistema de barras de perfiladas de 400/800 A.



Cubierta de PVC para cierre, IP20.

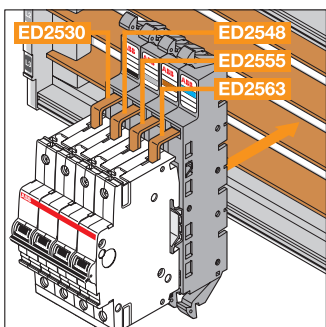


Módulo alimentador para bastidor 400 A (L1-L2-L3-N)

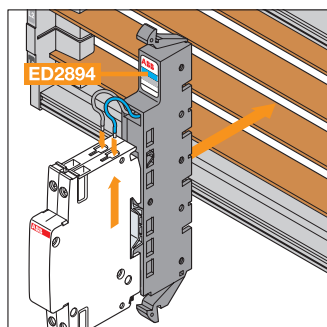


Módulo base para interruptor de caja moldeada (N-L1-L2-L3).

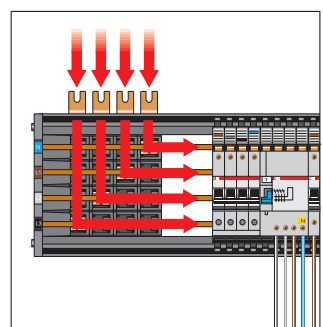
5



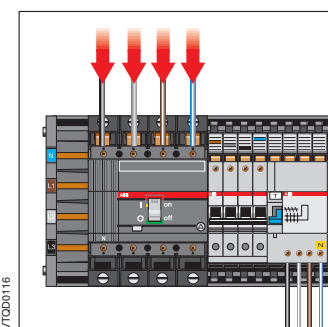
Módulos base para interruptores modulares System pro M compact (L1-L2-L3-N)



Módulo base para aparatos auxiliares.



Alimentación directa de las bases con el módulo alimentador ED2209.



Alimentación a través de interruptor general de fila.

Sistema de cableado Unifix

Unifix L - Características principales

Barras

Las barras están formadas por un soporte que contiene un sistema de conductores de corriente asignada 100 A (alimentación central) y corriente asignada de corta duración admisible (condicional) de 25 kA. Las hay en versión bipolar y tetrapolar, en las anchuras de 8, 12, 18, 24 ó 36 módulos, que pueden instalarse en los cuadros ArTu de anchura 400, 600 y 800 mm (excluido el de 18 módulos). La fijación se hace por engastando en la parte posterior del perfil DIN y ocupa dos módulos de 100 mm, total H=200 mm. Es posible enganchar en la parte posterior de las barras los soportes para canal horizontal AD1009 para canales hasta 60x80 mm.

Tienen unas dimensiones iguales a dos módulos base (17,5 mm) y permiten alimentar directamente las barras cuando no se ha previsto el interruptor general de fila.

La versión tetrapolar, de 16 mm² de sección, tiene las siguientes longitudes de cable:

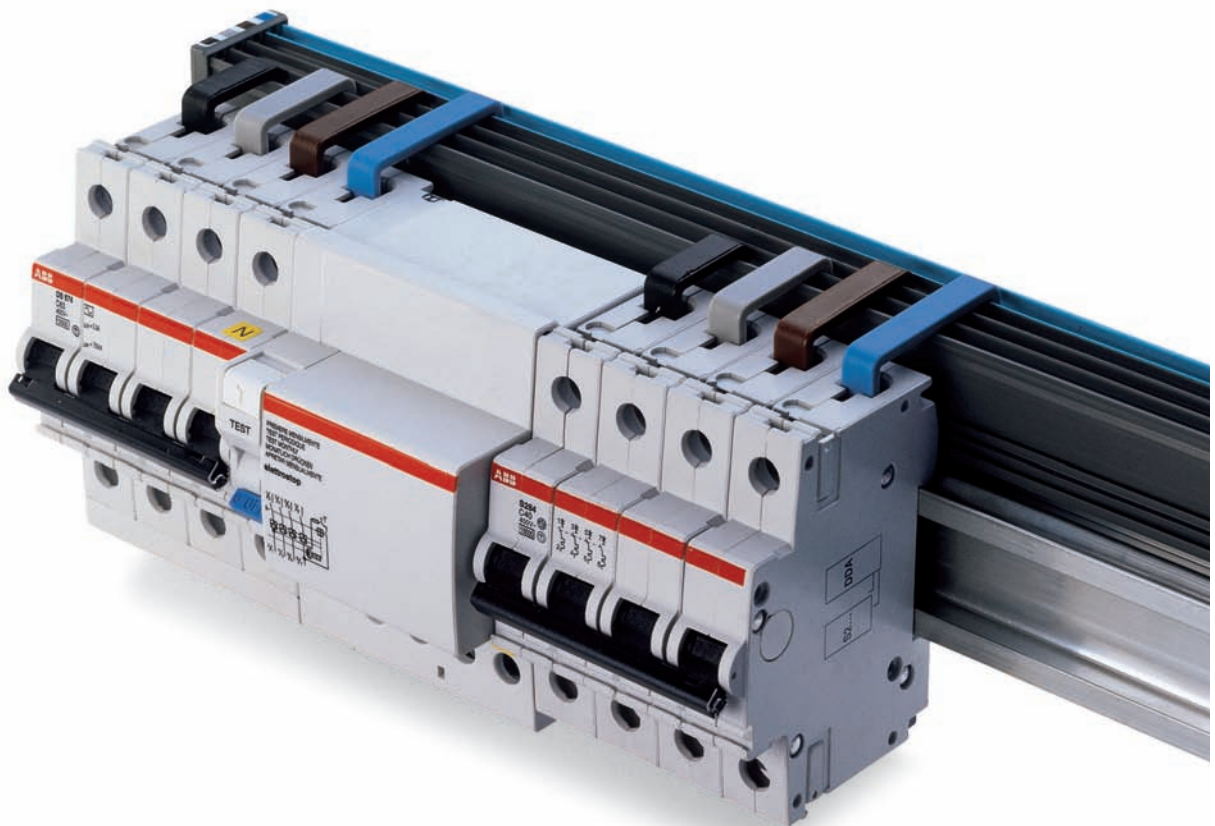
- 400 mm;
- 600 mm;
- 800 mm;
- 1500 mm.

Módulos de alimentación con cable

Los módulos de alimentación de 63 A, en las versiones bipolar y tetrapolar, se acoplan directamente a los conductores de las barras.

Módulos de alimentación sin cable

Los módulos de alimentación unipolar de 100 A, en las versiones L1, L2, L3, N se acoplan directamente en los conductores de las barras.



WEUN0035

Sistema de cableado Unifix

Unifix L - Características principales

De dimensiones iguales a dos módulos base (17,5 mm), permiten alimentar directamente las barras cuando no se ha previsto el interruptor general de fila.

Su borne permite la conexión de un conductor de 35 mm² de sección.

Bornes de alimentación

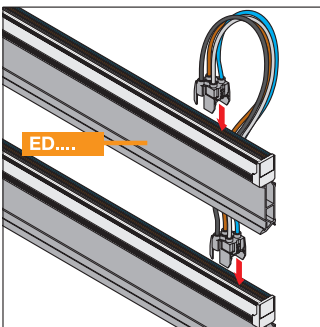
El borne de alimentación unipolar de 100 A se conecta a los conductores de las barras y las alimentan directamente. El borne permite la conexión de un conductor de 35 mm² de sección.

El borne de alimentación unipolar de 63 A (ED3140) permite la conexión de un conductor de 25 mm² de sección.

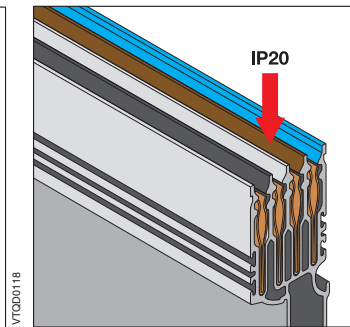
Conexiones para aparata

Las conexiones son barras de cobre aisladas, cortadas y plegadas a medida. Permiten la alimentación entre cada borne de la aparata modular System pro M compact y el sistema de barras. Las conexiones se suministran en función de la polaridad del aparato que se desee cablear (hay conectores para L1, L2, L3, N y conectores para aparatos de 1P+N en un módulo DIN).

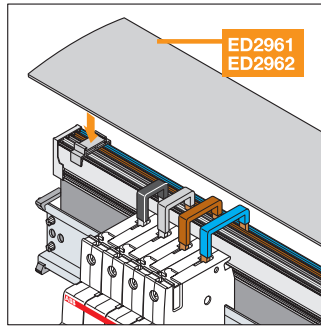
Para alimentar aparatos auxiliares hay alimentadores con cable para el cableado de esos aparatos, adosados en la misma fila que los interruptores modulares.



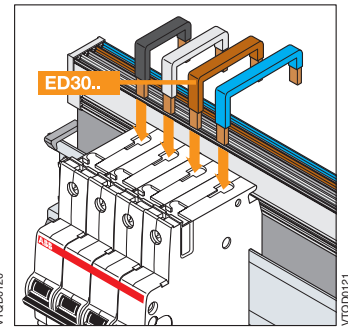
Alimentación de barras en paralelo, de longitudes (L=400/600/800/1500 mm).



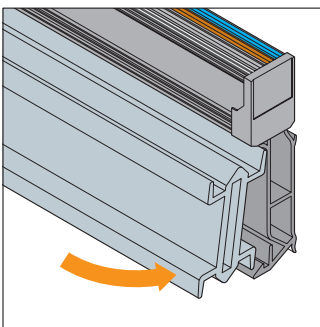
Sistema de barras con grado de protección IP20



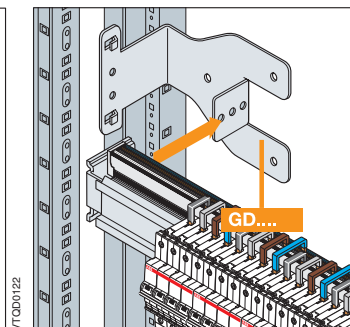
Aplicación de las cubrebarros.



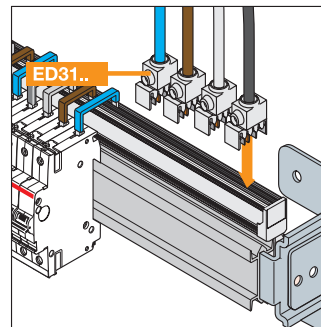
Conexiones (L1- L2- L3-N) para aparatos modulares System pro M



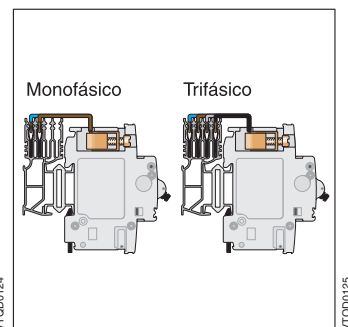
Fijación engatillada sobre perfil DIN



Kit de perfil DIN para fijación de las barras y la canal de cables.



Conexión de la barra con bornes de alimentación de 100 A, sin cable. Bornes para cables hasta 35 mm².



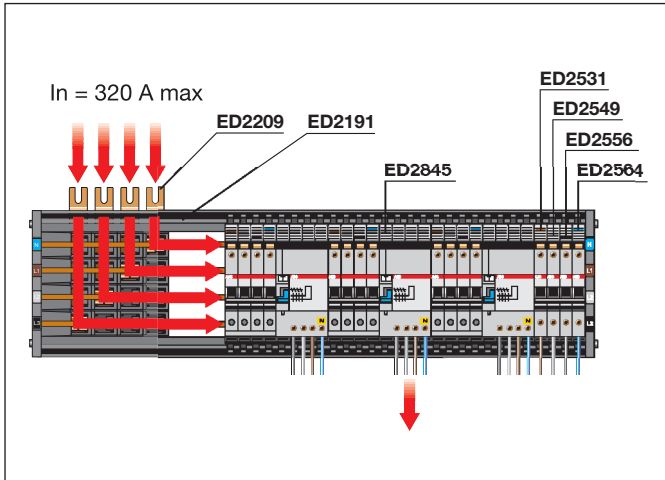
Realización de cualquier tipo de circuito.

Sistema de cableado Unifix

Ejemplos de conexión - Unifix H

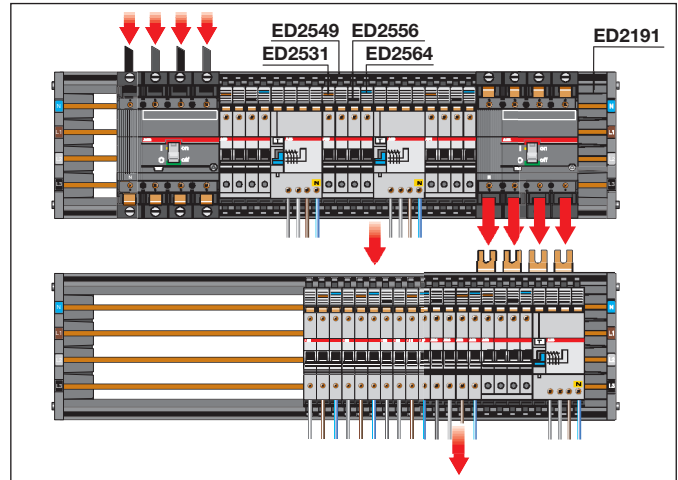
Bastidor Unifix H con barras de 400 A, 24 y 36 módulos

Alimentación de barras por arriba, mediante el módulo alimentador 4P, en un lado del bastidor.

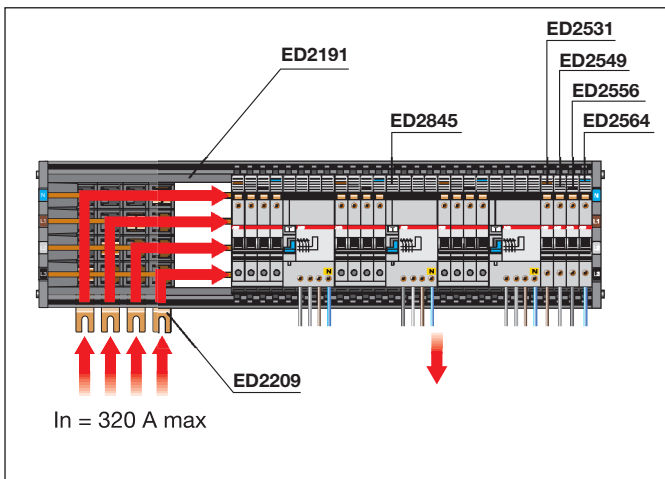


Bastidor Unifix H con barras de 400 A, 24 y 36 módulos

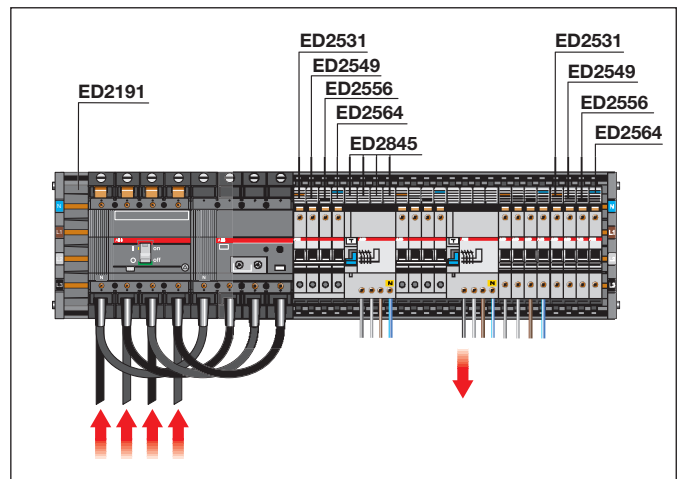
Alimentación de barras con un interruptor general de fila, alimentado por arriba.



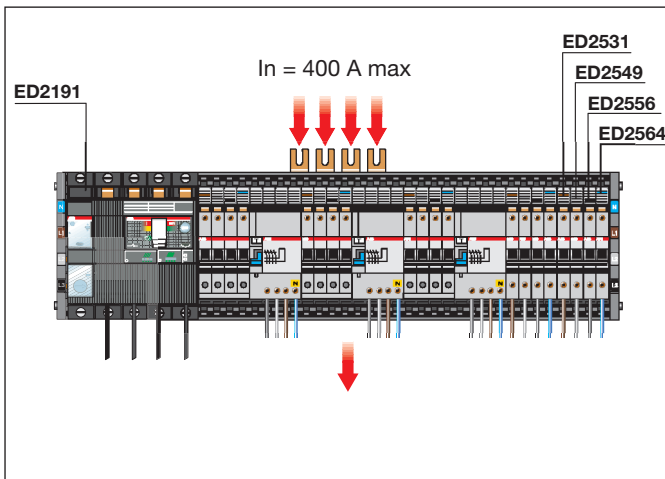
Alimentación de barras por abajo, con el módulo alimentador 4P, en un lado del bastidor.



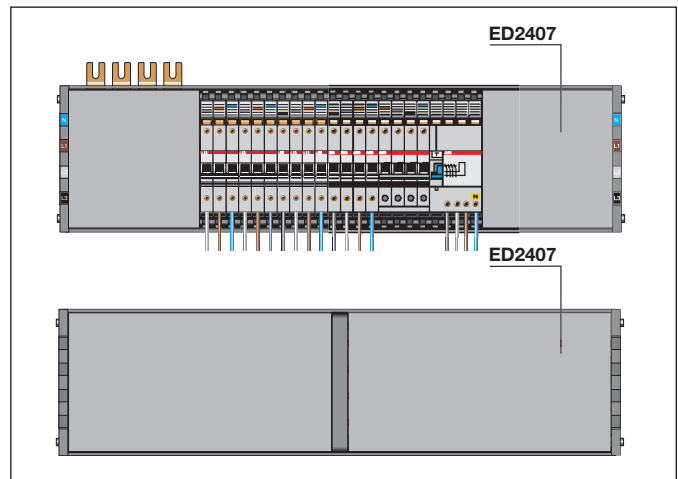
Alimentación de barras con un interruptor general de fila, alimentado por abajo



Alimentación de barras por arriba, con el módulo alimentador 4P, centrado en el bastidor.



Cubiertas de PVC para el grado de protección IP20.



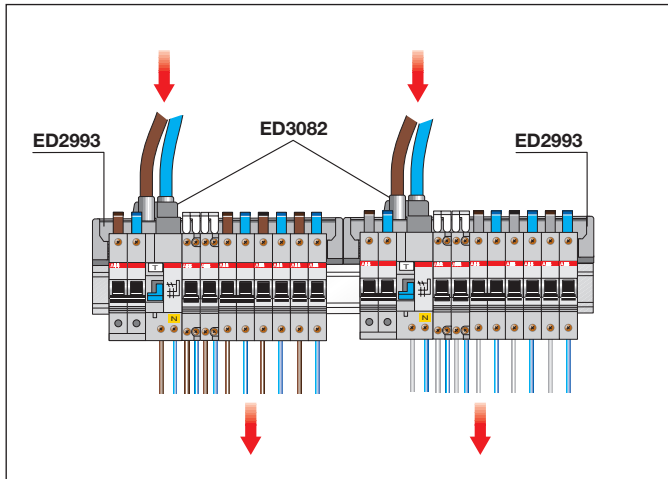
1STC802105F0001

Sistema de cableado Unifix

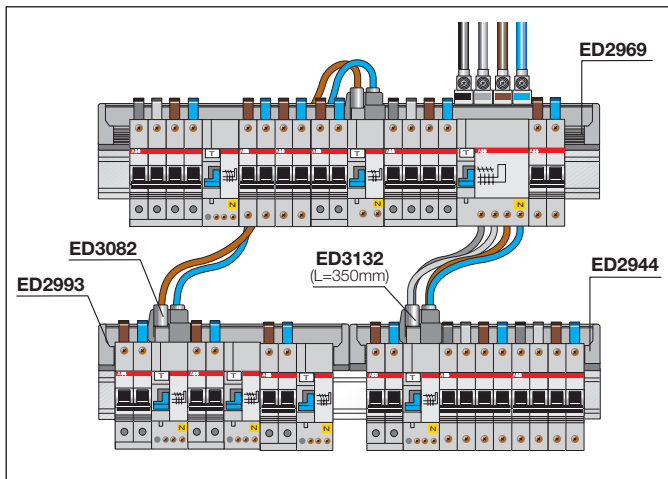
Ejemplos de conexión - Unifix L

Bastidor Unifix L con barras de 100 A 12/18/24 módulos

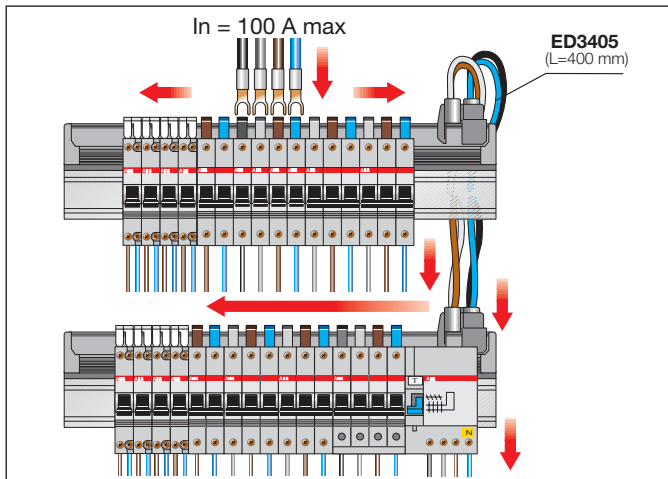
Dos circuitos monofásicos distintos en un solo perfil DIN de 24 módulos.



Ejemplos de alimentaciones: directa a barra con bornes unipolares, alimentación en paralelo a otra barra y con cable a partir de un aparato. En esta figura el código ED3032 debe cambiarse por ED3082.

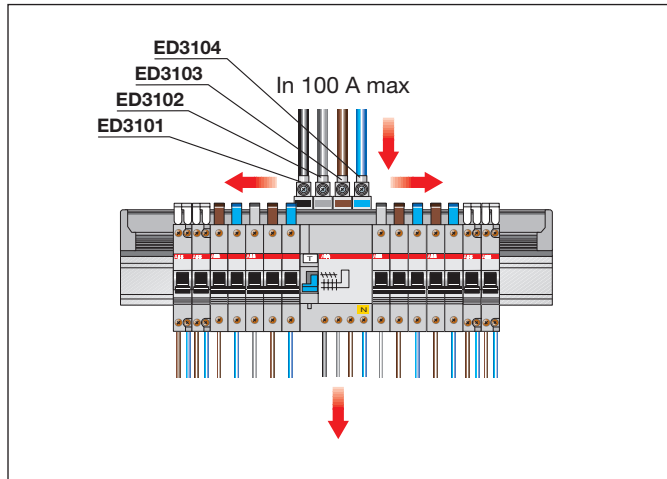


Alimentación de barras por terminales fijados en el borne del interruptor y derivación con módulo paralelo

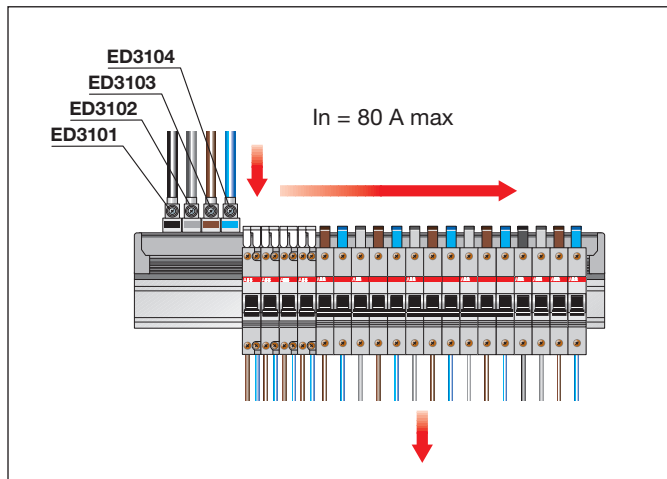


Bastidor Unifix L con barras de 100 A 12/18/24 módulos

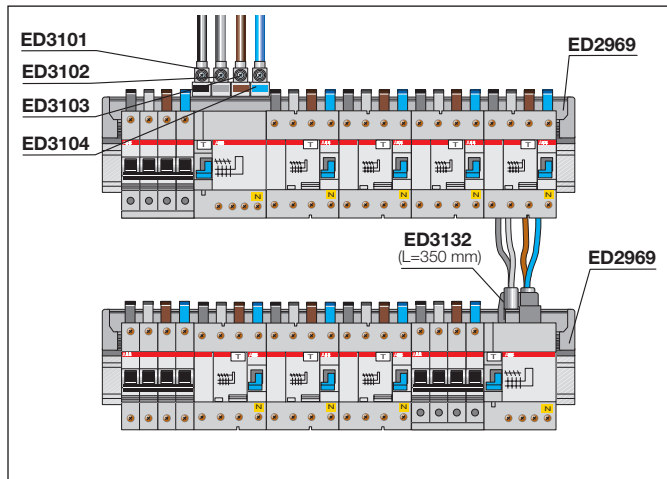
Alimentación de barras mediante bornes de alimentación unipolares, por arriba, centrados en la barra.



Alimentación de barras por bornes de alimentación unipolares, por arriba, en un extremo.



Alimentación directa de las barras mediante bornes de alimentación unipolares (suministrados sin cables) y derivación por cable a través de un aparato.

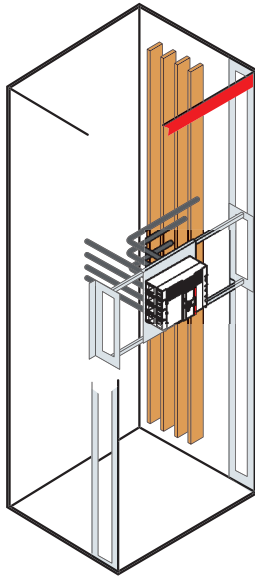


Segregaciones

Ejemplos de segregación en ArTu

Forma 1

(ninguna separación interna)



Forma 3

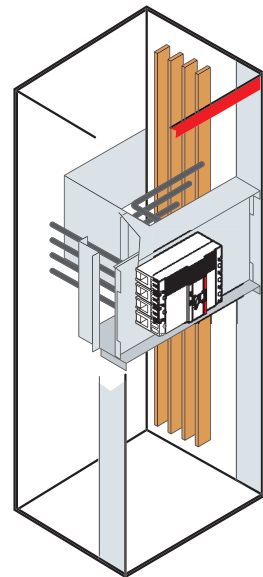
Separación de las barras de las unidades funcionales + separación de las unidades funcionales entre sí

Forma 3a

Terminales no separados de las barras

Forma 3b

Terminales separados de las barras



Forma 2

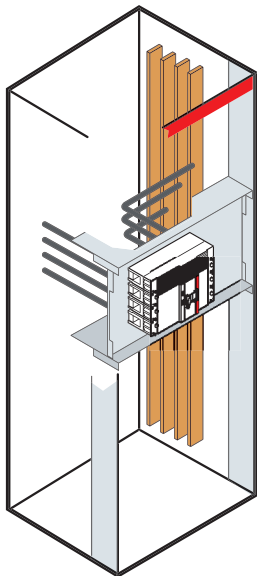
Separación de las barras de las unidades funcionales

Forma 2a

Terminales no separados de las barras

Forma 2b

Terminales separados de las barras



Forma 4

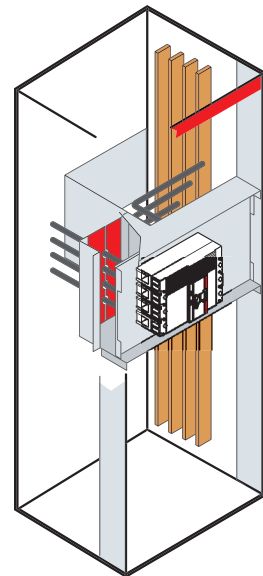
Separación de las barras de las unidades funcionales + separación de las unidades funcionales entre sí + separación de los bornes entre sí

Forma 4a

Los bornes están en el mismo compartimento que la unidad funcional

Forma 4b

Los bornes no están en el mismo compartimento que la unidad funcional



1STC62070F0601

Normativa UNE-EN 60439-1

Extracto de la norma UNE-EN 60439-1

5. Normativa UNE-EN 60439-1



5

Índice

Extracto de la norma UNE-EN 60439-1	5/54
- Generalidades	5/55
- Definiciones	5/55
- Características eléctricas de los conjuntos	5/56
- Disposiciones constructivas	5/58
- Prescripciones relativas a los ensayos	5/60
Declaración de conformidad	5/62

Normativa UNE-EN 60439-1

Extracto de la norma UNE-EN 60439-1

1. Generalidades

1.1. Campo de aplicación y objeto

Esta norma se aplica a los CONJUNTOS de aparata de baja tensión. CONJUNTOS de serie (CS) (también denominados CONJUNTOS con ensayo-tipo) y CONJUNTOS derivados de serie (CDS) (también denominados CONJUNTOS con parcialmente ensayo-tipo) cuya tensión asignada no sobrepase los 1 000 V en corriente alterna para frecuencias que no excedan de 1000 Hz, ó 1 500 V en corriente continua.

Esta norma se aplica también a los CONJUNTOS que contengan materiales de mando y/o de potencia donde las frecuencias sean más elevadas. En este caso, deberán aplicarse las prescripciones suplementarias adecuadas.

Esta norma se aplica a los CONJUNTOS fijos o móviles, con o sin envolvente.

Esta norma se aplica a los CONJUNTOS destinados a ser utilizados con los equipos de generación, de transmisión, distribución y conversión de la energía eléctrica y para el mando de los equipos consumidores de energía.

Asimismo se aplica a los CONJUNTOS diseñados para ser utilizados en condiciones de servicio especiales, por ejemplo en los barcos, vehículos sobre raíl, máquinas herramientas, equipos de elevación, o en atmósferas explosivas y para las aplicaciones domésticas (maniobra por personas no cualificadas), con la condición de que se respeten las prescripciones específicas particulares.

Esta norma no se aplica a los dispositivos individuales y los componentes independientes, tales como, arrancadores de motor, interruptor-fusibles, materiales electrónicos, etc., los cuales deberán estar de acuerdo con la norma correspondiente.

Esta norma tiene por objeto formular las definiciones, las condiciones de empleo, las disposiciones constructivas, las características técnicas y los ensayos para los CONJUNTOS de aparata de baja tensión.

2. Definiciones

Para los objetivos de esta norma se aplican las siguientes definiciones:

2.1. Definiciones generales

2.1.1. Conjunto de aparata de baja tensión (en adelante denominado CONJUNTO): Combinación de uno o varios aparatos de conexión de baja tensión con los materiales asociados de mando, medida, señalización, protección, regulación, etc., completamente montados bajo la responsabilidad del fabricante con todas sus conexiones internas, mecánicas y eléctricas y sus elementos estructurales.

NOTAS

1. En esta norma, la abreviación CONJUNTO se utiliza para designar un conjunto de aparata de baja tensión.
2. Los componentes de un CONJUNTO pueden ser electromecánicos o electrónicos.
3. Por razones diversas, por ejemplo transporte o producción, ciertas operaciones de montaje podrán realizarse fuera del taller del fabricante.

2.1.1.1. Conjunto de aparata de baja tensión de serie (CS): Conjunto de aparata de baja tensión, conforme a un tipo o sistema establecido sin desviarse de él de una manera que pueda influir notablemente las prestaciones con relación a las del CONJUNTO tipo que ha sido verificado de acuerdo con esta norma.

NOTAS

1. En todo el texto de esta norma, la abreviatura CS, se utilizará para designar los conjuntos de aparata de baja tensión de serie.
2. Por razones diversas, por ejemplo el transporte o la producción, ciertas operaciones de montaje, pueden realizarse fuera del taller del fabricante del CS. Estos CONJUNTOS se considerarán como CONJUNTOS de serie y el montaje deberá realizarse siguiendo las instrucciones del fabricante, de forma tal, que se asegure la conformidad del tipo o sistema establecido según las disposiciones de esta norma, incluyendo la realización de los ensayos individuales que le sean aplicables.

2.1.1.2. Conjunto de aparata de baja tensión derivado de serie (CDS): Conjunto de aparata de baja tensión, que contiene partes con ensayos de tipo y partes sin ensayos de tipo, con la condición de que estas últimas se deriven de ensayos de tipo (por ejemplo, por cálculo) y cumplan los ensayos correspondientes (véase tabla 7).

NOTA

En todo el resto de esta norma, la abreviatura CDS se utilizará para designar los conjuntos de aparata de baja tensión derivados de serie.

Normativa UNE-EN 60439-1

Extracto de la norma UNE-EN 60439-1

2.1.2. Circuito principal (de un CONJUNTO): Todas las piezas conductoras de un CONJUNTO incluidas en un circuito destinado a transportar la energía eléctrica.

2.1.3. Circuito auxiliar (de un CONJUNTO): Todas las piezas conductoras de un CONJUNTO incluidas en un circuito (distinto del principal), previsto para el mando, la medida, la señalización, la regulación, el tratamiento de la información, etc.

NOTA

Los circuitos auxiliares de un CONJUNTO comprenden los circuitos de mando y los circuitos auxiliares de los aparatos de conexión.

2.1.4. Juego de barras: Conductor de baja impedancia al que pueden conectarse varios circuitos eléctricos por separado.

2.1.4.1. Juego de barras principal: Juego de barras al cual pueden conectarse uno o varios juegos de barras de distribución y/o unidades de entrada y de salida.

2.1.4.2. Juego de barras de distribución: Juego de barras en el interior de una columna conectada a un juego de barras principal y a partir del cual se alimentan las unidades de salida.

2.6. Medidas de protección contra los choques eléctricos

2.6.1. Parte activa: Todo conductor o parte conductora destinados a estar bajo tensión en servicio normal, incluido el conductor de neutro, pero, por acuerdo, no el conductor PEN.

2.6.2. Masa: Parte conductora de un material eléctrico accesible, que no está normalmente bajo tensión, pero que puede estarlo en caso de defecto.

2.6.3. Conductor de protección (PE): Conductor prescrito en ciertas medidas de protección contra los choques eléctricos y destinado, a unir eléctricamente varias de las partes siguientes:

- masas.
- elementos conductores (ajenos al conjunto).
- borne principal de tierra.
- toma de tierra.
- punto de la fuente de alimentación conectado a la tierra o, al punto neutro artificial.

2.6.4. Conductor neutro (N): Conductor conectado al punto neutro de una red y que puede contribuir al transporte de la energía eléctrica.

2.6.5. Conductor PEN: Conductor puesto a tierra, y que asegura a la vez las funciones de conductor de protección y de conductor de neutro.

2.6.6. Corriente de defecto: Corriente resultante de un defecto de aislamiento o de una perforación del aislamiento.

2.6.7. Corriente de defecto a tierra: Corriente de defecto que se deriva a tierra.

2.6.8. Protección contra contactos directos: Impide los contactos peligrosos de las personas con las partes activas.

2.6.9. Protección contra contactos indirectos: Impide los contactos peligrosos de las personas con las masas.

4. Características eléctricas de los CONJUNTOS

4.1.1. Tensión asignada de empleo (de un circuito de un CONJUNTO). La tensión asignada de empleo (U_e) de un circuito de un CONJUNTO es el valor de tensión que, combinado con la corriente asignada, determina su utilización.

4.1.2. Tensión asignada de aislamiento (U_i) (de un circuito de un CONJUNTO). La tensión asignada de aislamiento (U_i) de un circuito de un CONJUNTO es el valor de la tensión que sirve para designarle y a la cual se refieren para los ensayos dieléctricos, y para las líneas de fuga.

La tensión asignada de empleo máxima de cualquier circuito del CONJUNTO no debe ser superior a la tensión asignada de aislamiento. La tensión de empleo de cualquier circuito de un CONJUNTO no sobrepasará, ni temporalmente, el 110% de su tensión asignada de aislamiento.

4.1.3. Tensión asignada soportada al impulso (U_{imp}) (de un circuito de un CONJUNTO). Valor de cresta de una tensión de impulso de forma y de polaridad prescritas que el circuito de un CONJUNTO es capaz de soportar sin fallo en las condiciones especificadas de ensayo y a la cual se refieren los valores de las distancias de aislamiento.

Normativa UNE-EN 60439-1

Extracto de la norma UNE-EN 60439-1

La tensión asignada soportada al impulso de un circuito de un CONJUNTO debe ser igual o superior a los valores dados para las sobretensiones transitorias que se produzcan en el sistema en el que está insertado el CONJUNTO.

4.2. Corriente asignada (I_n) (de un circuito de un CONJUNTO)

La corriente asignada de un circuito de un CONJUNTO está establecida por el fabricante en función de los valores asignados de los componentes del equipo eléctrico en el interior del CONJUNTO, de su disposición y de su utilización. Esta corriente deberá ser soportada sin que el calentamiento de sus diversas partes sobrepase los límites especificados.

4.3. Corriente asignada de corta duración admisible (I_{cw}) (de un circuito de un CONJUNTO)

La corriente asignada de corta duración admisible de un circuito de un CONJUNTO es el valor eficaz de la corriente de corta duración asignada a este circuito por el fabricante, que el circuito puede soportar sin daño en las condiciones de ensayo especificadas en el apartado 8.2.3. Salvo indicación contraria del fabricante, este tiempo es de 1 s.

En corriente alterna, el valor de la corriente es el valor eficaz de la componente alterna, y se supone que el valor de cresta más alto que puede producirse no sobrepasa n veces este valor eficaz, siendo el factor n un valor tabulado.

NOTAS

1. Si el tiempo es inferior a 1 s, conviene indicar la corriente asignada de corta duración admisible así como el tiempo, por ejemplo en la forma 20 kA, 0,2 s.
2. La corriente asignada de corta duración admisible puede ser una corriente prevista cuando los ensayos se efectúan a la tensión asignada de empleo, o bien una corriente real cuando los ensayos se efectúan a una tensión inferior. Esta característica asignada es idéntica a la corriente asignada prevista definida en la edición anterior de esta norma si el ensayo se efectúa a la tensión asignada de empleo máximo.

4.4. Corriente asignada de cresta admisible (I_{pk}) (de un circuito de un CONJUNTO)

La corriente asignada de cresta admisible de un circuito de un CONJUNTO es el valor de la corriente de cresta asignada a este circuito por el fabricante, que este circuito puede soportar satisfactoriamente en las condiciones de ensayo especificadas.

4.5. Corriente asignada de cortocircuito condicional (I_{cc}) (de un circuito de un CONJUNTO)

La corriente asignada de cortocircuito condicional de un circuito de un CONJUNTO es el valor de la corriente prevista de cortocircuito fijada por el fabricante, que este circuito, protegido mediante un aparato de protección contra los cortocircuitos, puede soportar de forma satisfactoria durante el tiempo de funcionamiento de este aparato en las condiciones de ensayo especificadas.

La especificación detallada del dispositivo de protección contra los cortocircuitos debe estar establecida por el fabricante.

NOTAS

1. En corriente alterna, la corriente asignada de cortocircuito condicional es el valor eficaz de la componente alterna de la corriente.
2. El aparato de protección contra los cortocircuitos puede formar parte integrante del CONJUNTO, o bien ser una unidad separada.

4.6. Corriente asignada de cortocircuito limitada por fusibles (I_{cl}) (de un circuito de un CONJUNTO)

La corriente asignada de cortocircuito limitada por fusible de un circuito de un CONJUNTO es la corriente de cortocircuito asignada de cortocircuito condicional cuando el dispositivo de protección contra los cortocircuitos es un fusible conforme con la Norma CEI 60269.

7. Disposiciones constructivas

7.2. Envoltente y grado de protección

7.2.1. Grado de protección

7.2.1.1. El grado de protección proporcionado por un CONJUNTO contra los contactos con las partes activas, la penetración de cuerpos sólidos extraños y líquidos, está indicado por la designación IP de acuerdo con la Norma CEI 60529 *Clasificación de los grados de protección proporcionados por las envoltentes*.

Para los CONJUNTOS destinados a ser utilizados en interior y para los cuales no se precisa ninguna protección contra la penetración de agua, se recomiendan las siguientes referencias:

IP00, IP2X, IP3X, IP4X, IP5X

Normativa UNE-EN 60439-1

Extracto de la norma UNE-EN 60439-1

Cuando se prescribe un grado de protección contra la penetración de agua, los números IP recomendados figuran en la tabla siguiente:

Tabla 2
Lista de número IP preferenciales

Primera cifra característica Protección contra la penetración de cuerpos sólidos	Segunda cifra característica Protección contra el agua				
	1	2	3	4	5
2	IP21				
3	IP31	IP32			
4		IP42	IP43		
5			IP53	IP54	IP55
6				IP64	IP65

7.7. Separaciones en el interior de un CONJUNTO por medio de barreras o tabiques (“segregación”)

Dividiendo los CONJUNTOS por medio de barreras o tabiques (metálicos o no), en compartimentos separados o en espacios protegidos (ej. columnas apantalladas), se pueden obtener una o varias de las condiciones siguientes:

- protección contra los contactos con las partes activas que pertenecen a unidades funcionales adyacentes. El grado de protección debe ser al menos igual a IP2X ó IPXXB.
- limitación del riesgo de formación de arcos de defecto.

NOTAS

1. Es conveniente que las aberturas entre compartimentos estén realizadas de forma tal que, los gases desprendidos por el dispositivo de protección contra cortocircuitos, no comprometan el funcionamiento de las unidades funcionales en los compartimentos adyacentes.
2. Los efectos de un arco pueden reducirse de forma considerable mediante la utilización de medios que limiten la amplitud y la duración de la intensidad de la corriente de cortocircuito.

- protección contra el paso de cuerpos sólidos extraños, de una unidad del CONJUNTO a otra unidad adyacente. El grado de protección debe ser como mínimo igual a IP2X.

Las formas indicadas a continuación son formas representativas de la separación por medio de barreras o tabiques (segregación). Ver ejemplos en páginas siguientes.

Normativa UNE-EN 60439-1

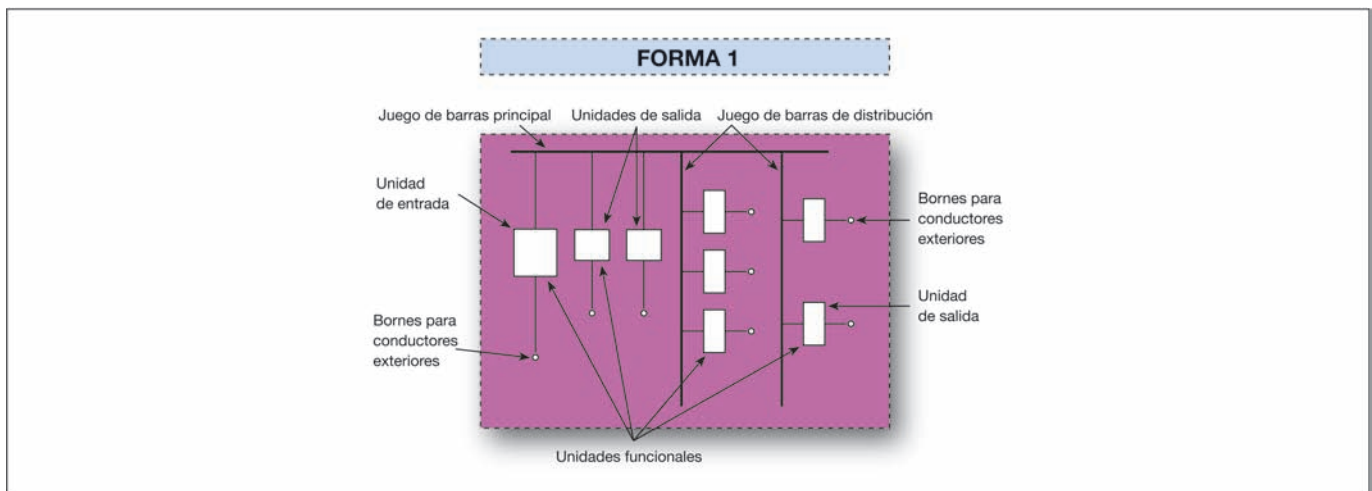
Extracto de la norma UNE-EN 60439-1

Formas representativas de separación por barreras o tabiques (segregación)

Formas	Criterio principal	Subcriterio
Forma 1	Ninguna separación.	
Forma 2a	Separación de los juegos de barras de las unidades funcionales.	Bornes para conductores exteriores no separados de los juegos de barras.
Forma 2b		Bornes para conductores exteriores separados de los juegos de barras.
Forma 3a	Separación de los juegos de barras de las unidades funcionales y separación de todas las unidades funcionales entre sí.	Bornes para conductores exteriores no separados de los juegos de barras.
Forma 3b	Separación entre bornes para conductores externos y unidades funcionales, pero no entre ellos.	Bornes para conductores exteriores separados de los juegos de barras.
Forma 4a	Separación de los juegos de barras de las unidades funcionales y separación de todas las unidades funcionales entre sí. Incluyendo los bornes para conductores externos que son parte integrante de la unidad funcional.	Bornes para conductores externos en el mismo compartimento que la unidad funcional a la cual están asociados.
Forma 4b		Bornes para conductores externos que no están en el mismo compartimento que la unidad funcional a la cual están asociados, sino en compartimentos o espacios protegidos individuales, separados y cerrados.

5

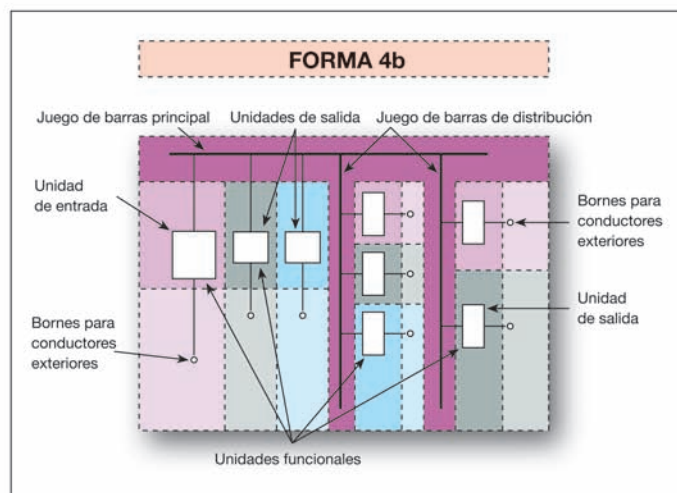
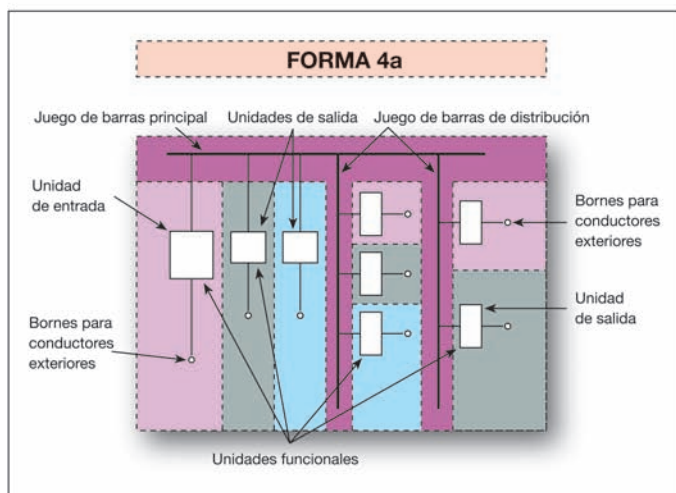
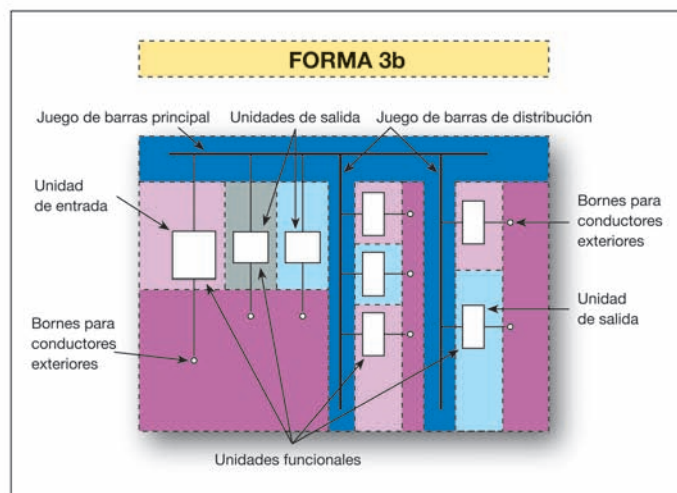
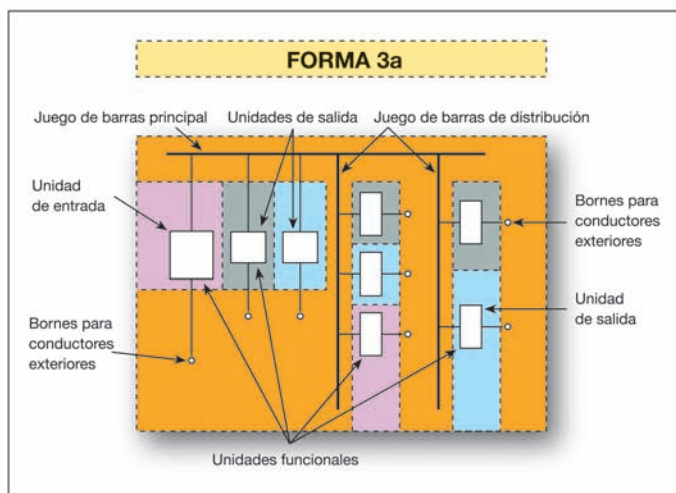
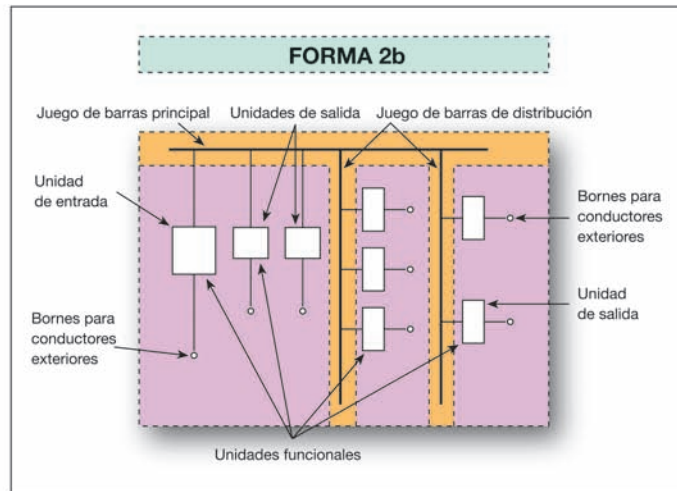
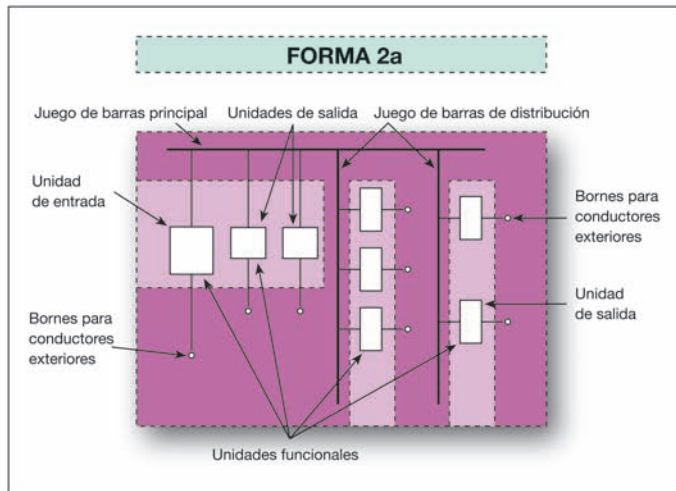
Ejemplos de disposiciones de separación por barreras o tabiques (segregación)



Normativa UNE-EN 60439-1

Extracto de la norma UNE-EN 60439-1

Ejemplos de disposiciones (continuación)



5

Normativa UNE-EN 60439-1

Extracto de la norma UNE-EN 60439-1

8. Prescripciones relativas a los ensayos

8.1. Clasificación de los ensayos

Los ensayos destinados a verificar las características de un CONJUNTO comprenden:

- ensayos de tipo
- ensayos individuales

8.1.1. Ensayos de tipo. Los ensayos de tipo están destinados a verificar la conformidad a las prescripciones expuestas en esta norma para un tipo dado de CONJUNTO.

Los ensayos de tipo se efectuarán sobre una muestra del CONJUNTO o sobre partes de un CONJUNTO fabricadas de acuerdo con el mismo diseño o con un diseño semejante.

Serán realizados por iniciativa del fabricante.

Los ensayos de tipo comprenden:

- Verificación de los límites de calentamiento (véase 8.2.1).
- Verificación de las propiedades dieléctricas (véase 8.2.2).
- Verificación de la resistencia a los cortocircuitos (véase 8.2.3).
- Verificación de la eficacia del circuito de protección (véase 8.2.4).
- Verificación de las distancias de aislamiento y las líneas de fuga (véase 8.2.5).
- Verificación del funcionamiento mecánico (véase 8.2.6).
- Verificación del grado de protección (véase 8.2.7).

Estos ensayos pueden realizarse en cualquier orden y/o sobre diferentes muestras del mismo tipo.

Si se realizan modificaciones sobre los componentes del CONJUNTO, no deberán realizarse nuevos ensayos de tipo salvo en la medida en que tales modificaciones puedan afectar de forma desfavorable los resultados de estos ensayos.

8.1.2. Ensayos individuales. Los ensayos individuales están destinados a detectar los defectos que afecten a los materiales y a la fabricación. Estos se efectuarán sobre todo CONJUNTO nuevo después de su montaje, o sobre cada unidad de transporte. No será necesario ningún otro ensayo individual sobre el lugar de la instalación.

Los CONJUNTOS que se monten partiendo de componentes normalizados fuera de los talleres del fabricante de estos componentes, utilizando exclusivamente piezas y accesorios especificados o suministrados por el fabricante con este objeto, **deberán someterse a un ensayo individual por el taller que haya montado el CONJUNTO.**

5

Normativa UNE-EN 60439-1

Extracto de la norma UNE-EN 60439-1

Tabla 7. Lista de verificaciones y ensayos a efectuar sobre los CS y CDS

Nº	Características a verificar	Apartados	CS	CDS
1	Límites de calentamiento.	8.2.1	Ensayo de tipo: verificación de los límites de calentamiento.	Verificación de los límites de calentamiento o extrapolación a partir de CONJUNTOS que satisfacen los ensayos de tipo.
2	Propiedades dieléctricas.	8.2.2	Ensayo de tipo: verificación de las propiedades dieléctricas.	Verificación de las propiedades dieléctricas según los apartados 8.2.2 ó 8.3.2, o verificación de la resistencia de aislamiento según el apartado 8.3.4.
3	Resistencia a los cortocircuitos.	8.2.3	Ensayo de tipo: verificación de la resistencia a los cortocircuitos.	Verificación de la resistencia a los cortocircuitos o extrapolación a partir de dispositivos similares que satisfagan los ensayos de tipo.
4	Eficiencia eléctrica del circuito de protección.	8.2.4		
	Conexión real entre la masa del CONJUNTO y el circuito de protección.	8.2.4.1	Ensayo de tipo: verificación de la conexión real entre la masa del CONJUNTO y del circuito de protección por examen o por medida de la resistencia.	Verificación de la conexión real entre las partes conductoras del CONJUNTO y el circuito de protección por examen o por medida de la resistencia.
	Resistencia a los cortocircuitos del circuito de protección.	8.2.4.2	Ensayo de tipo: verificación de la resistencia a los cortocircuitos en los circuitos de protección.	Verificación de la resistencia a los cortocircuitos del circuito de protección por un ensayo o por un estudio apropiado del diseño del conductor de protección. (véase apartado 7.4.3.1.1, último párrafo).
5	Distancias de aislamiento y líneas de fuga.	8.2.5	Ensayo de tipo: verificación de las distancias de aislamiento y de las líneas de fuga.	Verificación de las distancias de aislamiento y las líneas de fuga.
6	Funcionamiento mecánico.	8.2.6	Ensayo de tipo: verificación del funcionamiento mecánico.	Verificación del funcionamiento mecánico.
7	Grado de protección.	8.2.7	Ensayo de tipo: verificación del grado de protección.	Verificación del grado de protección.
8	Cableado, funcionamiento eléctrico.	8.3.1	Ensayo individual: inspección del CONJUNTO comprendiendo el examen de los cables y, en caso necesario un ensayo de funcionamiento eléctrico.	Inspección del CONJUNTO comprendiendo el examen de los cables y, en caso necesario un ensayo de funcionamiento eléctrico.
9	Aislamiento.	8.3.2	Ensayo individual: ensayo dieléctrico.	Ensayo dieléctrico o verificación de la resistencia de aislamiento según el apartado 8.3.4.
10	Medidas de protección.	8.3.3	Ensayo individual: verificación de las medidas de protección y de la continuidad eléctrica de los circuitos de protección.	Verificación de las medidas de protección.
11	Resistencia de aislamiento	8.3.4		Verificación de la resistencia de aislamiento salvo si el ensayo del apartado 8.2.2 o del apartado 8.3.2 ha sido efectuado.

Ensayos tipos (a realizar por el fabricante)

Ensayos individuales (a realizar por el cuadrista)

Normativa UNE-EN 60439-1

Extracto de la norma UNE-EN 60439-1

El sistema de cuadros ArTu® de ABB ha pasado satisfactoriamente todos los ensayos previstos en la norma UNE-EN 60439-1 (parte 8.1.1 ensayos de tipo).

NOTA

Ver página anterior de este catálogo

Asimismo el cuadrista utilizando la técnica, los conocimientos profesionales, los componentes del sistema ArTu® así como la aparatenta de ABB y siguiendo las instrucciones del catálogo técnico y manuales de instrucciones de montaje de ABB, deberá además realizar los ensayos individuales descritos en la norma UNE-EN 60439-1 (parte 8.1.2) cuando haya realizado satisfactoriamente estos ensayos individuales el CONJUNTO podrá ser considerado conforme a la norma UNE-EN 60439-1.

Declaración conformidad ABB

ABB Automation Products

Declaración de Conformidad
Declaration of Conformity

Nosotros (nombre del suministrador): **ABB Automation Products**
(supplier's name)

(dirección) **Torrent de l'Olla, 220; E-08012 Barcelona**
(address)

declaramos bajo nuestra exclusiva responsabilidad que el producto
declares under our sole responsibility that the product

Sistema de envoltantes:
ArTu K, a pavimento en Kits
corriente nominal hasta 3200 A y sus accesorios de montaje,
conexión y distribución.

(nombre, tipo, modelo, lista, grupo o número de serie, posible origen y número)
(name, type, model, list, group or serial number, possible source and number of items)

a la que esta declaración se refiere se conforme a la norma
to which this declaration refers, it is conformity with the standard

UNE - EN 60439-1

y ha superado los ensayos de tipo
and passed the type tests

8.2.1. Límites de calentamiento
8.2.2. Propiedades dieléctricas
8.2.3. Resistencia a los cortocircuitos
8.2.4. Eficiencia del circuito de protección
8.2.5. Distancias de aislamiento y líneas de fuga
8.2.6. Funcionamiento mecánico
8.2.7. Grado de protección

en el supuesto de que el producto final cumple con las directivas (si aplicables):
The implementation is not allowed as long as the final product does not correspond to (if applicable)

Directiva de Baja Tensión Nr. CEE 73/23
Low Voltage Directive No. 73/23 EEC

Directiva de Compatibilidad Electromagnética Nr. CEE 89/336
Electromagnetic Compatibility Directive No. 89/336 EEC

Barcelona, 03.04.2000

(lugar y fecha)
(place and date of issue)

(nombre y firma o sello equivalente de la persona autorizada)
(name and signature or equivalent stamp of authorized person)

(nombre y firma o sello equivalente de la persona autorizada)
(name and signature or equivalent stamp of authorized person)

Año de colocación marcado CE.
Year of affixing -CE- marking: 2000

Declaración conformidad cuadrista

Declaración de Conformidad
(Cuadrista)

Nosotros (nombre del cuadrista): _____
(supplier's name)

(dirección) _____
(address)

declaramos bajo nuestra exclusiva responsabilidad que el cuadro
declares under our sole responsibility that the cabinet

Denominación: _____
Nº: _____

Construido con el sistema de envoltantes, conexión y
distribución ArTu K a pavimento en Kits,
corriente nominal hasta 3200 A, siguiendo las instrucciones del
manual de ABB Electrocomponentes y utilizando aparatenta ABB

(nombre, tipo, modelo, lista, grupo o número de serie, posible origen y número)

**Ha superado los ensayos individuales que se indican en los
puntos:**
8.3.1. Cableado y funcionamiento eléctrico
8.3.2. Aislamiento
8.3.3. Medidas de protección

de la norma
UNE-EN 60439-1

Esta y/o número y fecha de publicación de la norma y/o de otros documentos normativos
en base a lo previsto en la directiva (si aplicable):

Directiva de Baja Tensión Nr. CEE 73/23

(lugar y fecha) _____
(place and date of issue)

(nombre y firma o sello equivalente de la persona autorizada)
(name and signature or equivalent stamp of authorized person)

(nombre y firma o sello equivalente de la persona autorizada)
(name and signature or equivalent stamp of authorized person)

Ensayos tipo:

- 8.2.1
- 8.2.2
- 8.2.3
- 8.2.4
- 8.2.4.1
- 8.2.4.2
- 8.2.5
- 8.2.6
- 8.2.7

Ensayos tipo:

- 8.3.1
- 8.3.2
- 8.3.3
- 8.3.4



Herramientas de selección y proyecto

Índice

Una oferta completa	6/3
Herramientas técnicas y de cálculo.....	6/3
Manual de instrucciones.....	6/4



Herramientas de selección y proyecto

Una oferta completa

Para facilitar la selección de sus productos, ABB proporciona soporte tanto en preventa como en postventa, ofreciendo, por ejemplo, herramientas de proyecto y dimensionado de sistemas eléctricos que faciliten los cálculos, aseguren la conformidad del sistema a la normativa vigente y disminuyan el riesgo de errores. En concreto, la oferta está integrada por software de cálculo, proyecto, elaboración de presupuesto.

Herramientas técnicas y de cálculo

En varios CD-ROM se presentan las herramientas informáticas ABB para la realización de proyectos y presupuestos de sistemas eléctricos. En concreto:

• TCTWin 3.1: el campo de juego de los programas de ABB

Calcular, seleccionar, accesoriar, dimensionar, proyectar, calcular, valorar, documentar....

La Technical Collection Tools TCTWin 3.1 es una colección de 3 potentes programas de ABB para ayudarle a calcular, diseñar y proyectar de forma fácil, rápida y completa.

Se complementa y enriquece con una nueva herramienta de trabajo: el Software Desktop. Es el campo de juego de los programas de ABB.

Con él ya no es necesario acceder a la barra de programas, ni crear iconos de arranque para cada programa.

En una única pantalla le permitirá activar todos los programas y acceder a una serie de cómodas funciones.

Después de hacer la instalación y con sólo clicar en el icono ABB que aparece en la pantalla podrá disfrutar de las posibilidades del nuevo Software Desktop.



1- Herramientas.

En "Solicitud de servicios" se facilita que las personas o empresas se registren por medio de Internet y obtengan los datos de identificación personal (nombre de usuario y contraseña) necesarios para acceder a otras funciones, entre las que cabe señalar, en primer lugar, la actualización automática de los programas por Internet.

Puede cambiarse el idioma del software seleccionando uno entre los que se encuentren disponibles.

2- Actualización.

Por medio de una tecnología innovadora, nuestros servidores on-line comprueban, vía Internet, la versión de los programas instalados en su ordenador y, si es necesario, los actualizan automáticamente. Tras registrarse y activar el procedimiento de "Actualización", en tan sólo algunos minutos dispondrá de la última versión existente para cualquiera de sus programas.

3- Contacte con nosotros.

Si precisa información detallada sobre algún aspecto, puede ponerse en contacto mediante correo electrónico con el equipo de software de ABB.

• **DOCWin 3.0** (Design Optimization y Computation) es el software creado para dimensionar las instalaciones eléctricas. Nacido de la experiencia de ABB en la realización de instalaciones industriales, cada vez ha ido mejorando hasta convertirse en un programa indispensable para proyectar instalaciones eléctricas. Puede calcular la instalación en su totalidad o, simplemente, resolver un pequeño problema. De manera fácil e intuitiva ofrece todo lo que un proyectista de instalaciones eléctricas espera de un software de cálculo: ofrece todo lo que un proyectista de instalaciones eléctricas espera de un software de cálculo:

- Dibujo del esquema unifilar.
- Cálculo de redes radiales y malladas en baja y media tensión.
- Cálculo de las corrientes en carga y de la caída de tensión en condiciones de trabajo.
- Dimensionado automático de la sección de los cables.
- Cálculo de las corrientes de cortocircuito máximas y mínimas en cada punto de la red.
- Selección automática de los dispositivos de maniobra y protección.
- Posibilidad de cambiar los elementos elegidos automáticamente por el programa con objeto de adaptarlo a nuestras necesidades.
- Formidable instrumento para dibujar las características tiempo/corriente de los dispositivos de protección.
- Documentación del proyecto completa y personalizada, exportable a otros formatos (DWG, DXF, WMF y RTF)
- Puede exportar datos a otros programas de ABB.

DOCWin 3.0 es un software en continua evolución.

La información de aparataje obtenida puede transferirse a DMWin versión 4.6 ó superior.

• **Viewer 2.2** es un visualizador de información para consultar catálogos y dibujos grabados en dos CDs. Sin obligarnos a ocupar memoria en nuestro PC.

Un menú simple e intuitivo, permite navegar por la base de datos de los catálogos técnicos en formato PDF.

Seleccionar, copiar un detalle constructivo, un gráfico, una tabla,... y copiarlo en un informe o enviarlo por correo es muy fácil y nos ayudará en nuestro trabajo.

Herramientas de selección y proyecto

Elegir los diseños con dimensiones de los interruptores en caja moldeada y en bastidor abierto, más comunes en formato CAD, ofreciéndonos las vistas frontales, laterales y todos los detalles de estos productos nos facilitará el trabajo de diseño en CAD, teniendo todas las dimensiones a escala y no simplemente las indicadas en los catálogos.

• **ProSoft 2.0** es un programa para elegir de manera sencilla los softstarters. El usuario encontrará un archivo de motores preestablecidos y de cargas mecánicas que se pueden personalizar. Modificando el tiempo de puesta en marcha, aparecerán las curvas de la corriente y del par de torsión. Cuando los parámetros sean correctos se propondrá el softstarter adecuado y se podrá imprimir un informe de cálculo.

• **PDC** Facilita el trabajo del diseño del cuadro y su valoración, tiene en cuenta la aparamenta y materiales auxiliares con lo que conseguimos un presupuesto muy rápido. Conseguimos una documentación perfectamente definida de la aparamenta (modulares, interruptores de caja moldeada y bastidor abierto) y de elementos de la envolvente. Las principales funciones son:

- Selección de aparamenta ABB.
- Puede importar datos de un proyecto hecho con DOCWin.
- Base de datos para otros productos.
- Propuesta del tipo de cuadro o selección manual.
- Elección del tipo de segregación.
- Selección automática de kits.
- Cálculo de la disipación térmica del cuadro, temperaturas en distintos puntos y caudal de ventilación necesario para conseguir una temperatura.

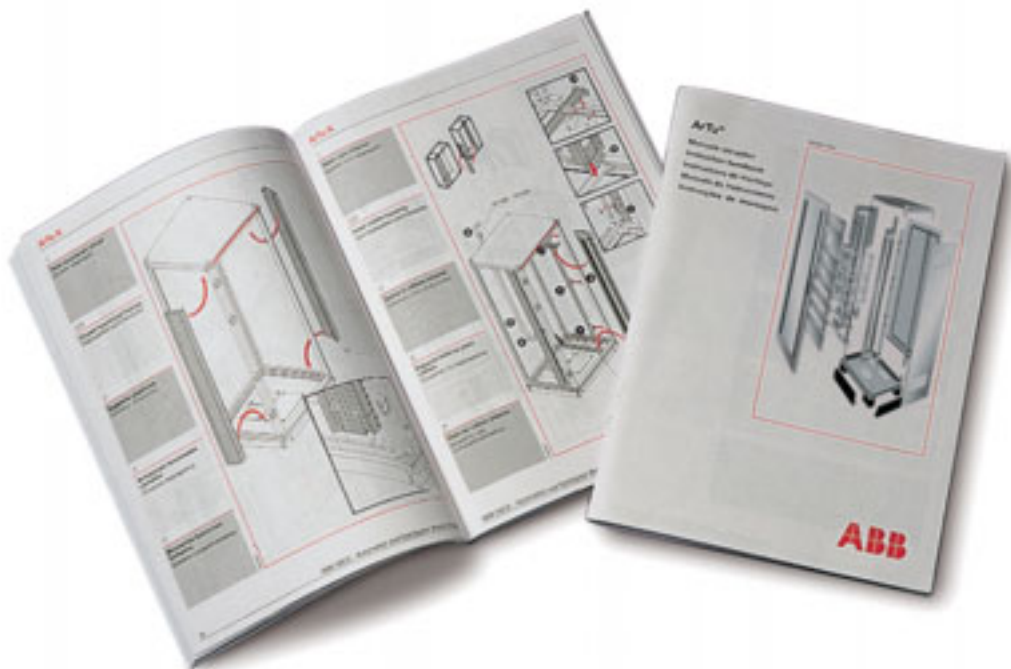
- Selección del sistema de barras y cálculo del n.º de soportes necesarios.
- Generación gráfica del frontis del cuadro.
- Elaboración de presupuestos personalizados.
- Valoración de sólo la envolvente para aparatos modulares.
- Ofertas a precios Tarifa.
- Ofertas a precios netos.
- Ofertas personalizadas por clientes.
- Detalle de subtotales por cuadros.
- Resumen de un proyecto para pedido por códigos de proyecto.

Todo en formato Word para personalizarlo o adaptarlo a sus propios formatos.

Software **DMB/Win**. Este programa se caracteriza por la selección de los aparatos eléctricos (interruptores modulares, interruptores de caja moldeada y abiertos, componentes diversos) y la definición de una envolvente que, por sus características eléctricas, dimensionales y de instalación, sea apta para su contenido.

Manual de instrucciones

Un detallado manual de instrucciones multilingüe, provisto de dibujos e imágenes, indica el correcto montaje del cuadro y de los componentes alojados en su interior. La observación por parte del usuario de las indicaciones proporcionadas por el fabricante permite realizar cuadros eléctricos del tipo CS correctamente seleccionados y ensamblados que responden a la Norma UNE-EN 60439-1.





Índice

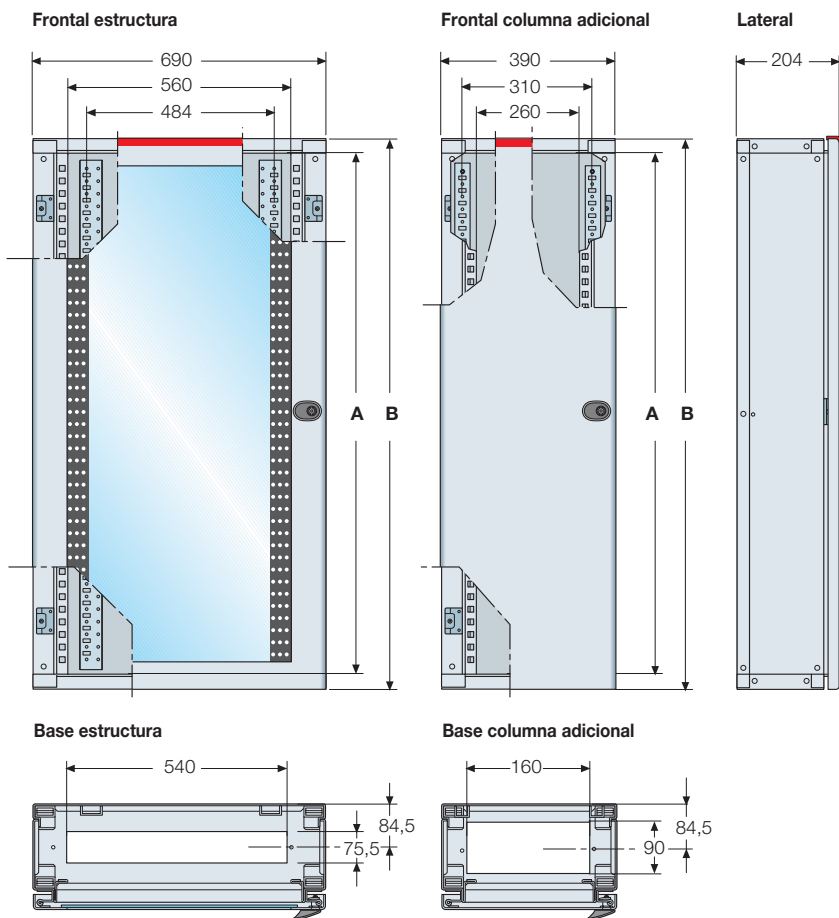
Dimensiones

ArTu L	7/2
ArTu M	7/6
ArTu K.....	7/10
ArTu L - M - K - Kits para aparamenta	7/15
ArTu L - M - K - Sistemas de distribución	7/17

ArTu L

Dimensiones

ArTu L pared



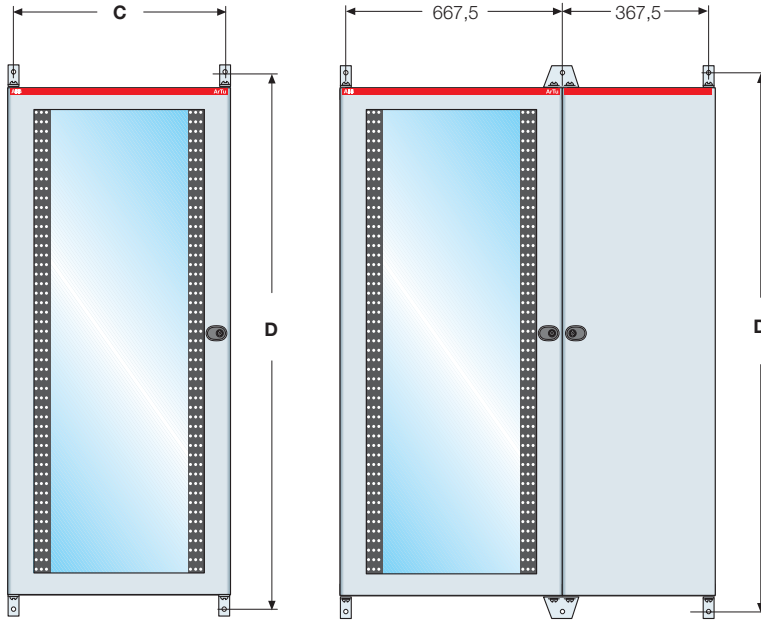
	A	B
Estructura		
SL0600	600	650
SL0800	800	850
SL1000	1000	1050
SL1200	1200	1250
Columna adicional		
VC0600	600	650
VC0800	800	850
VC1000	1000	1050
VC1200	1200	1250

Las medidas se expresan en milímetros

ArTu L

Dimensiones

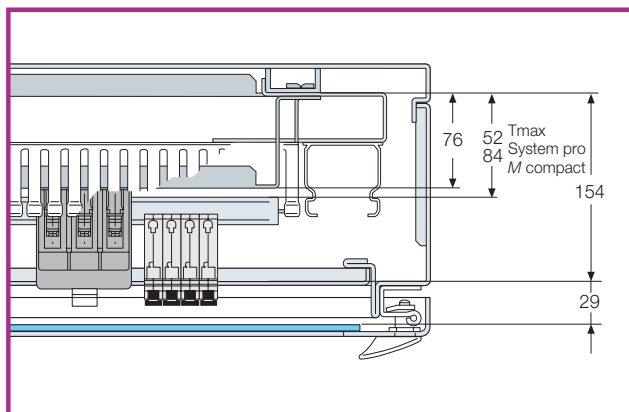
ArTu L pared Fijación en pared



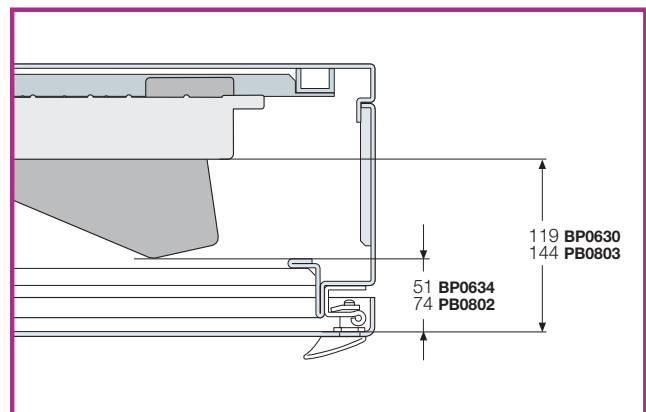
	C	D
Estructura		
SL0600	645	700
SL0800	645	900
SL1000	645	1100
SL1200	645	1300
Columna adicional		
VC0600	345	700
VC0800	345	900
VC1000	345	1100
VC1400	345	1300

Espacio útil en el interior de los cuadros de pared

Estructura



Columna adicional



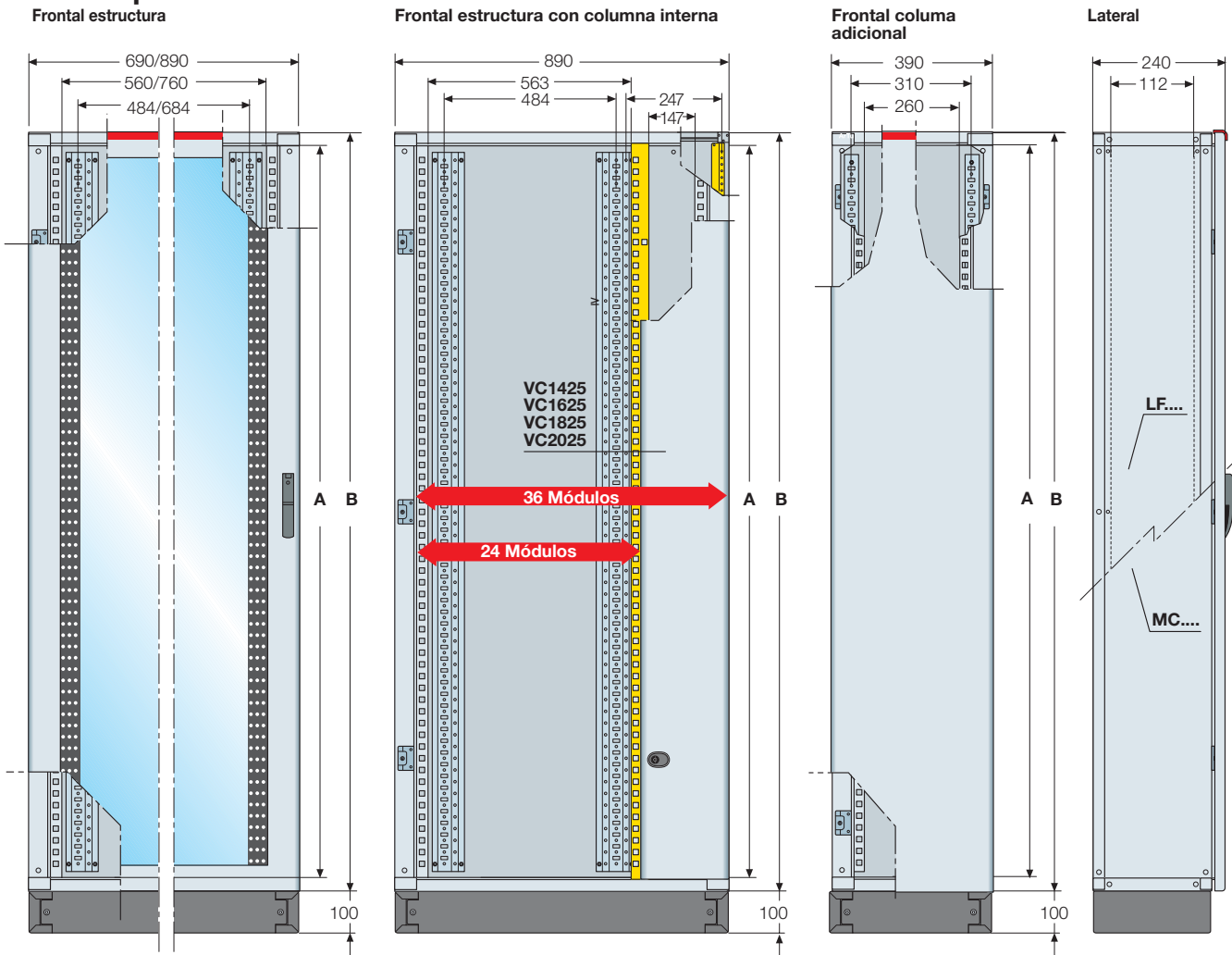
Las medidas se expresan en milímetros

1STC082076F0901

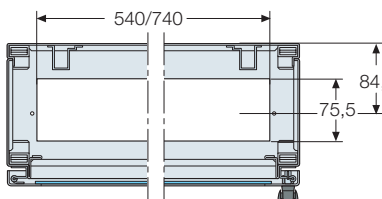
ArTu L

Dimensiones

ArTu L pavimento

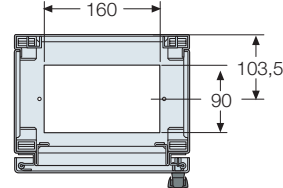


Base estructura



Estructura	A	B
SL1400 - SL1408	1400	1450
SL1600 - SL1608	1600	1650
SL1800 - SL1808	1800	1850
SL2000 - SL2008	2000	2050

Base columna adicional

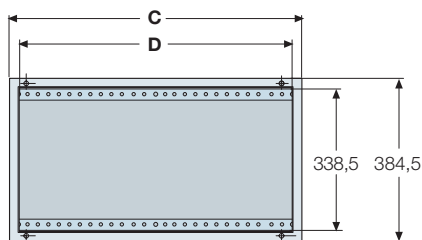


Columna adicional

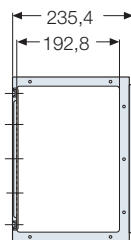
Columna adicional	A	B
VC1400	1400	1450
VC1600	1600	1650
VC1800	1800	1850
VC2000	2000	2050

Compartimento de barras

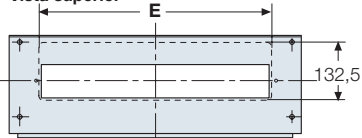
Vista frontal



Vista lateral

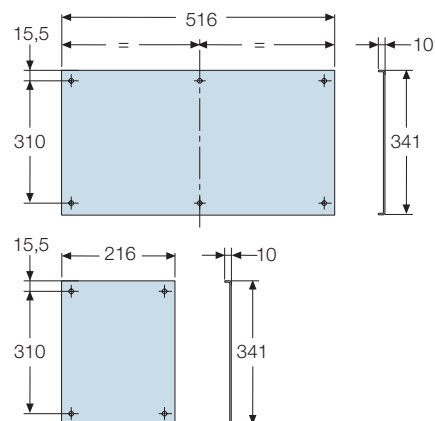


Vista superior



	C	D	E
Compartimento de barras para estructura			
RC1000	690	644	550
Compartimento de barras col. adicional			
RC2000	390	344	250

Placa de fondo ciega



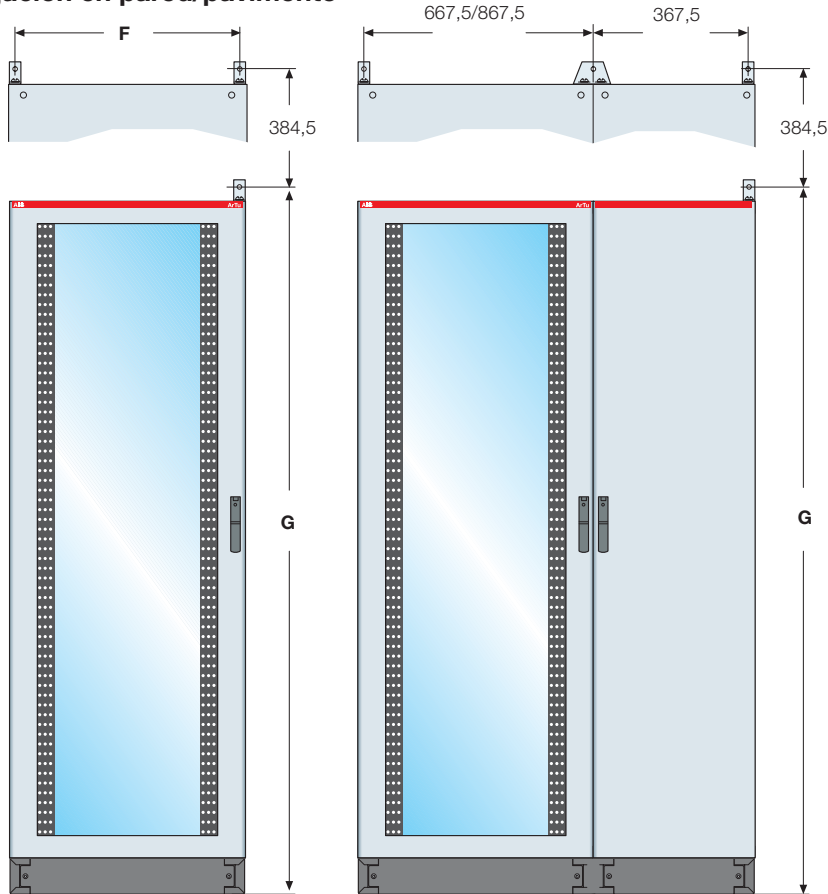
Las medidas se expresan en milímetros

ArTu L

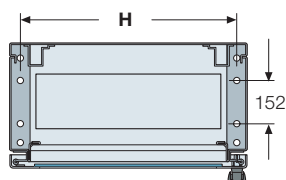
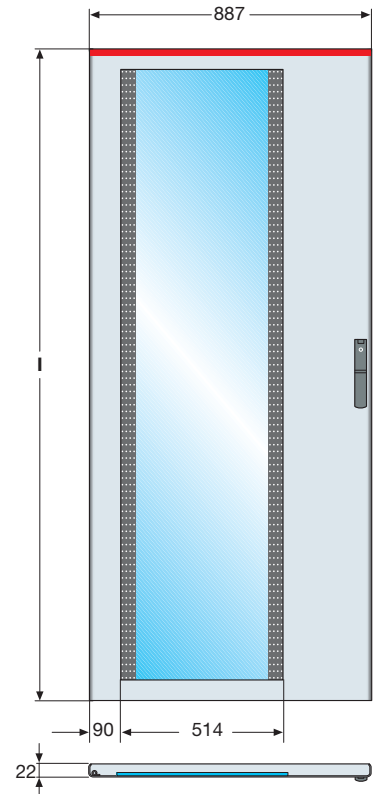
Dimensiones

ArTu L pavimento

Fijación en pared/pavimento



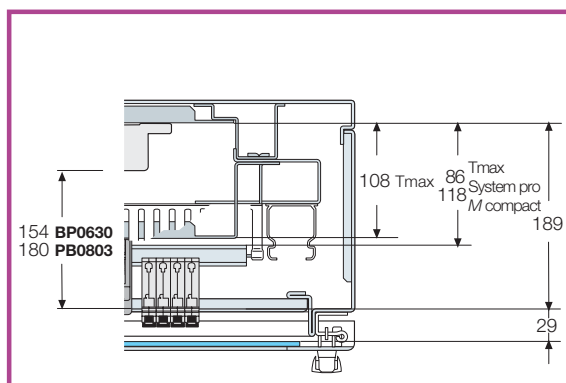
Puerta transparente 24 mód. + columna interna



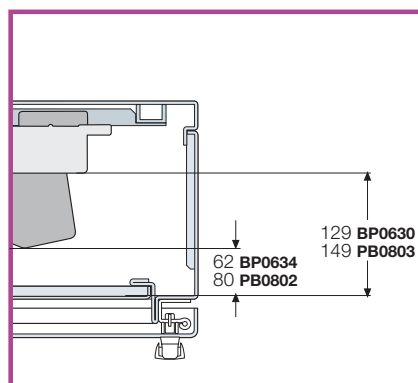
Estructura	Estructura				Columna adicional			
	F	G	H	I	F	G	H	
SL1400	645	1575	645		VC1400	345	1575	345
SL1600	645	1775	645		VC1600	345	1775	345
SL1800	645	1975	645		VC1800	345	1975	345
SL2000	645	2175	645		VC2000	345	2175	345
SL1408	845	1575	845	1436				
SL1608	845	1775	845	1636				
SL1808	845	1975	845	1836				
SL2008	845	2175	845	2036				

Espacio útil en el interior de los cuadros de pavimento

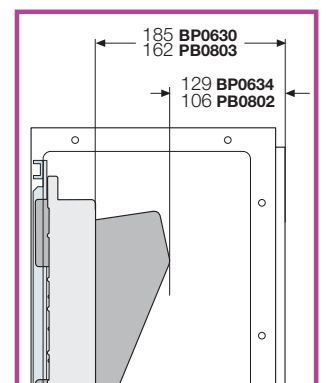
Estructura



Columna adicional



Compartimento de barras



Las medidas se expresan en milímetros

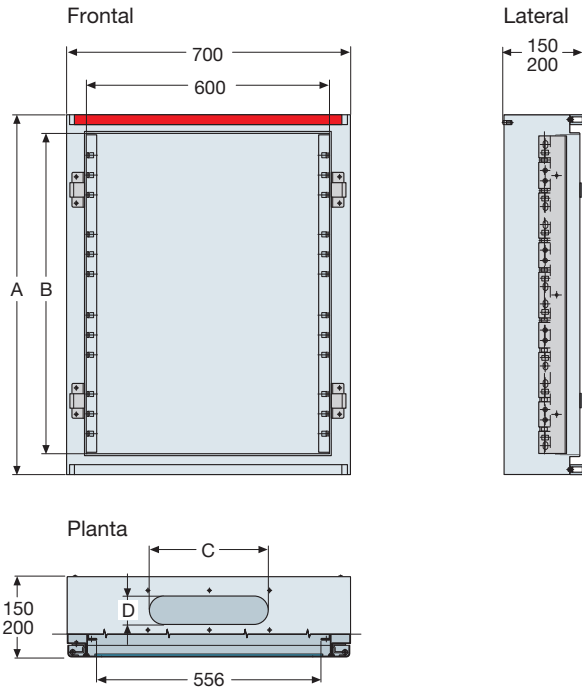
1STC082078F0901

ArTu M

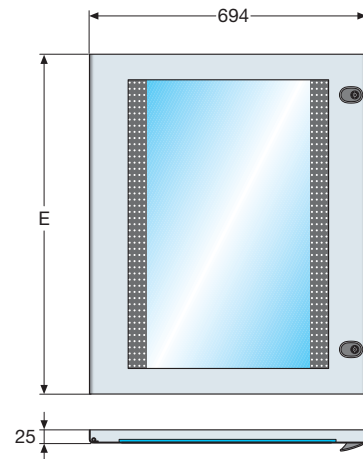
Dimensiones

ArTu M pared

Estructura



Puerta frontal ciega o transparente



	A	B	C	D	E
Profundidad 150 mm					
SM6061	700	600	183	60	640
SM8061	900	800	183	60	840
Profundidad 200 mm					
SM8062	900	800	320	70	840
SM1062	1100	1000	320	70	1040
SM1262	1300	1200	320	70	1240

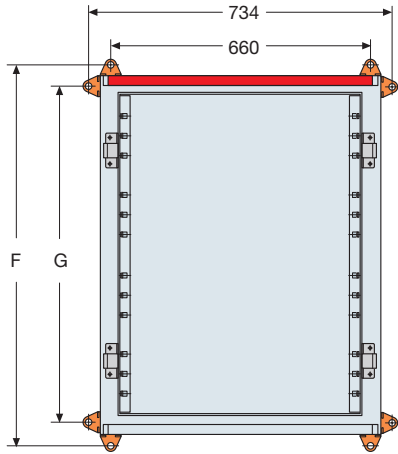
Las medidas se expresan en milímetros

ArTu M

Dimensiones

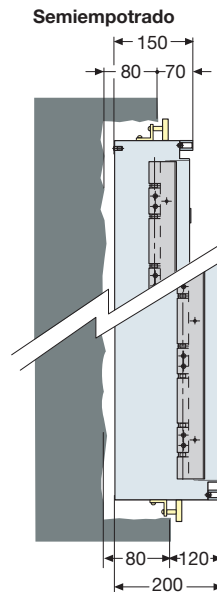
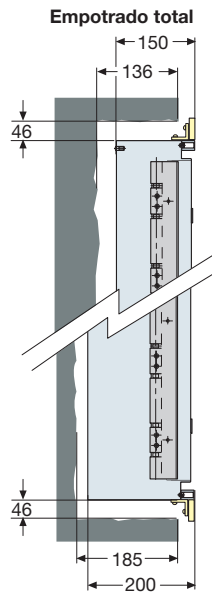
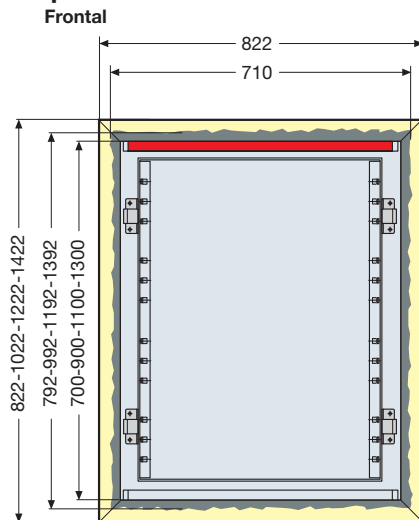
ArTu M pared

Fijación en pared



	F	G
Profundidad 150 mm		
SM6061	734	661
SM8061	934	861
Profundidad 200 mm		
SM8062	934	861
SM1062	1134	1061
SM1262	1334	1261

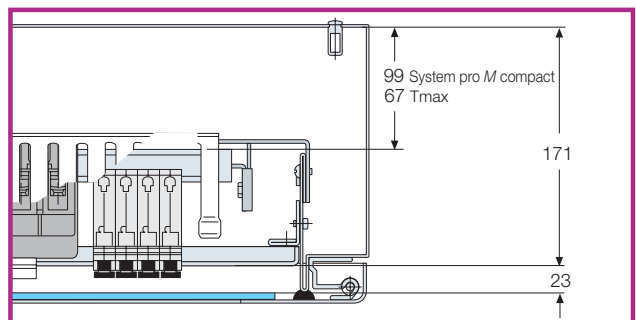
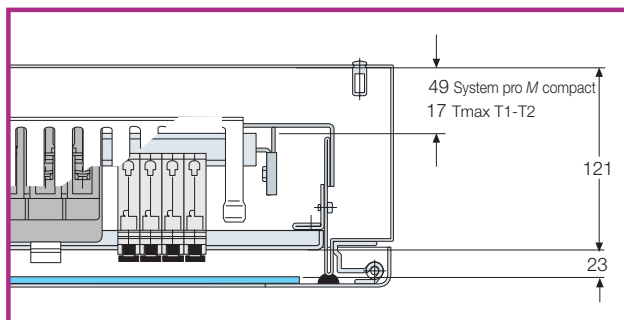
Empotrado



Espacio útil en el interior de los cuadros de pared

Profundidad 150 mm

Profundidad 200 mm



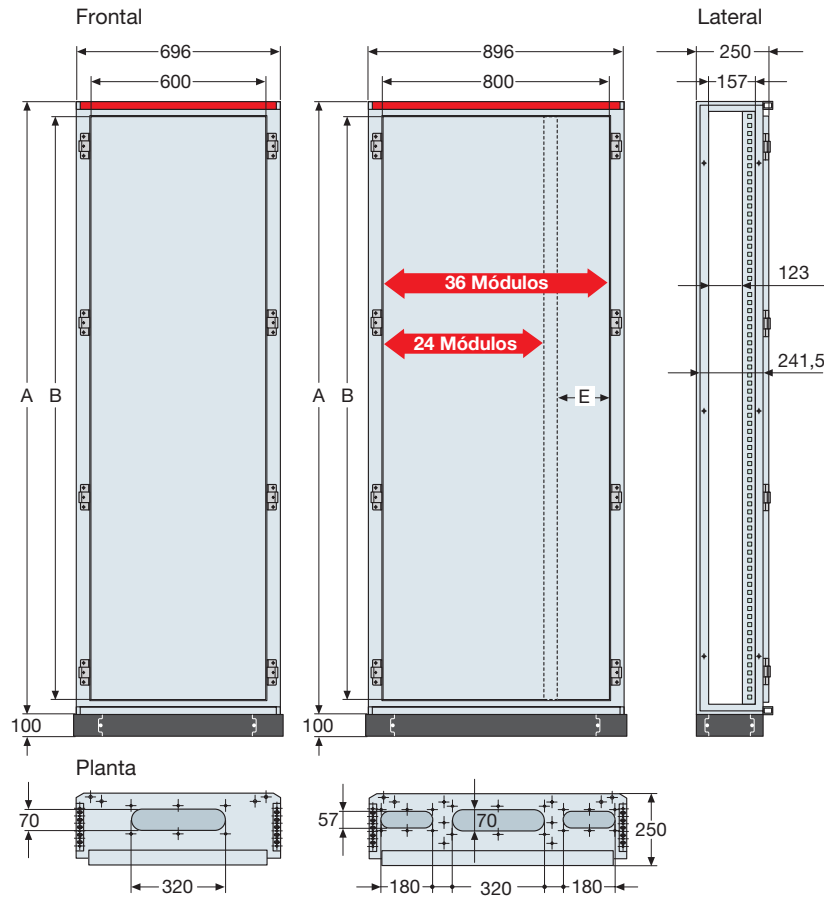
Las medidas se expresan en milímetros

1STC802060F0901

ArTu M

Dimensiones

ArTu M pavimento



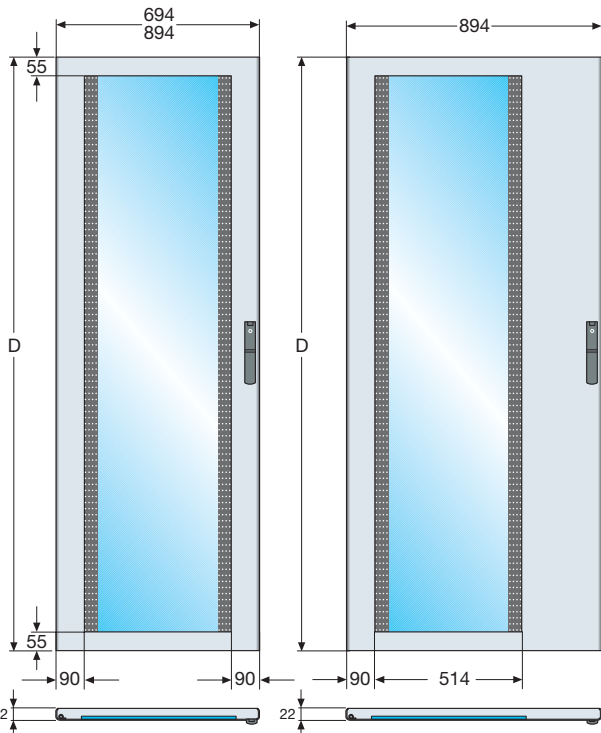
	A	B	C	D	E
Estructuras sin columna interna					
SM1462	1496	1400	1490	1436	
SM1662	1696	1600	1690	1636	
SM1862	1896	1800	1890	1836	
SM2062	2096	2000	2090	2036	
Estructuras con columna interna					
SM1682	1696	1600	1690	1636	157
SM1882	1896	1800	1890	1836	157
SM2082	2096	2000	2090	2036	157
Columna adicional					
VC1632	1696	1600			
VC1832	1896	1800			
VC2032	2096	2000			

Dimensiones para estructuras unidas

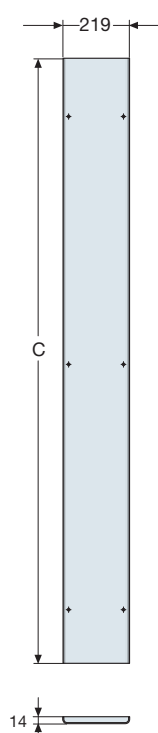
$$A \times N + 28 = X \text{ mm}$$

A = Ancho estructura o columna
 N = Número estructuras o columnas
 28 = Dimensiones de los 2 paneles laterales

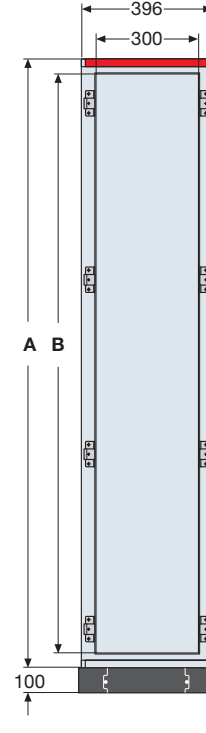
Puertas frontales ciegas o transparentes



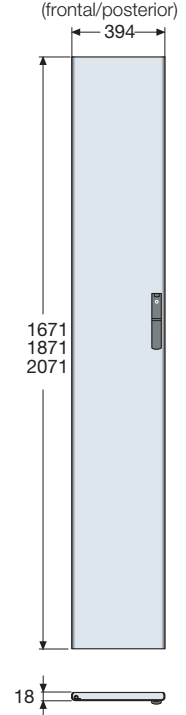
Paneles laterales



Columna adicional



Puerta exterior (frontal/posterior)



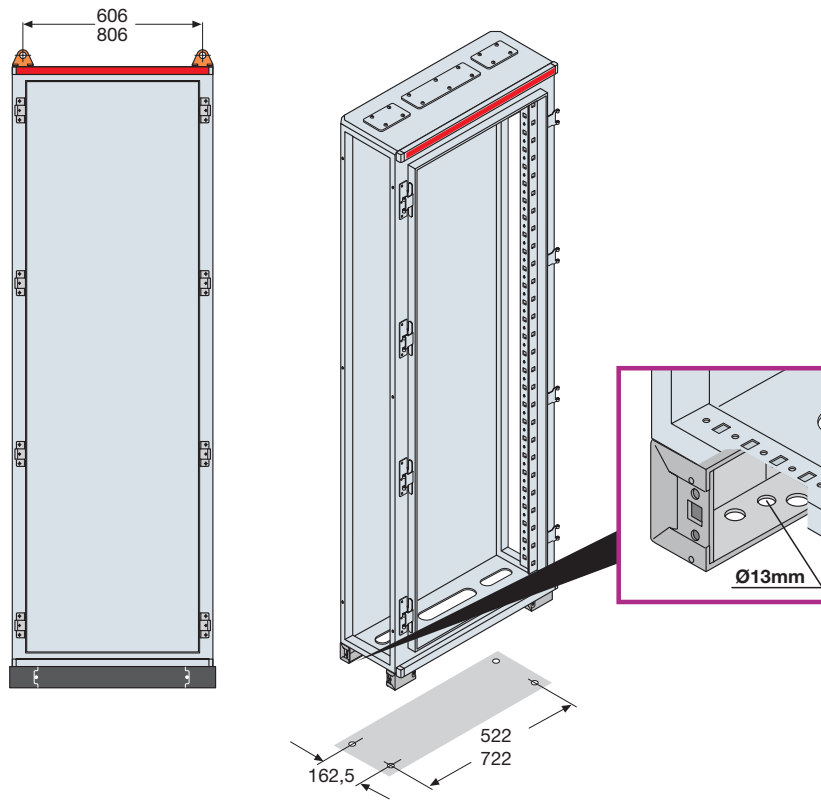
Las medidas se expresan en milímetros

ArTu M

Dimensiones

ArTu M pavimento

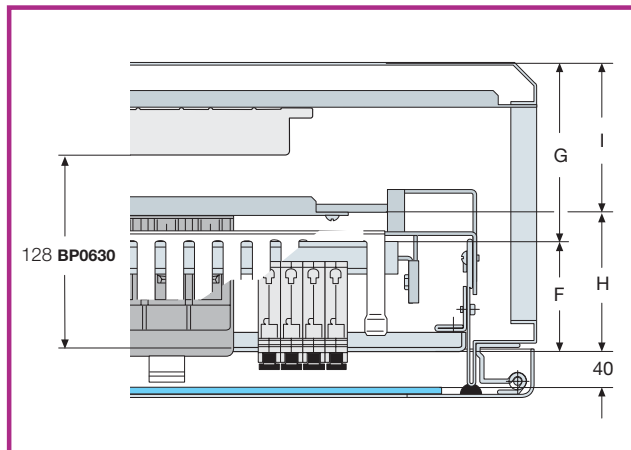
Fijación en pared/pavimento



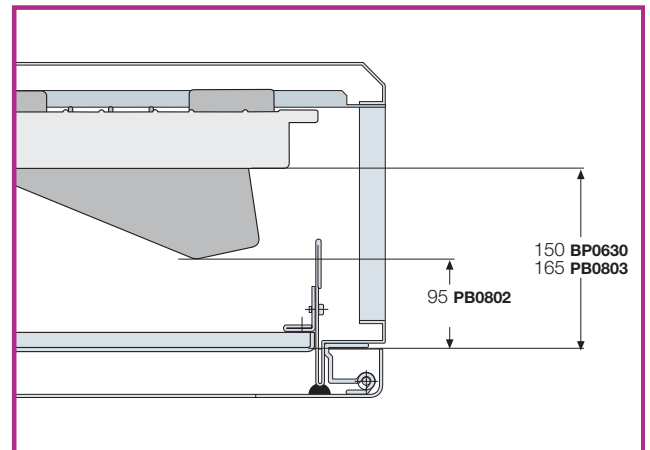
Espacio útil en el interior de los cuadros de pavimento

	F	G	H	I
System pro M compact	72	129,5	120 max	81
Tmax T1-T2			78	108

Estructura



Columna interna o adicional



Las medidas se expresan en milímetros

1STC0202R0901

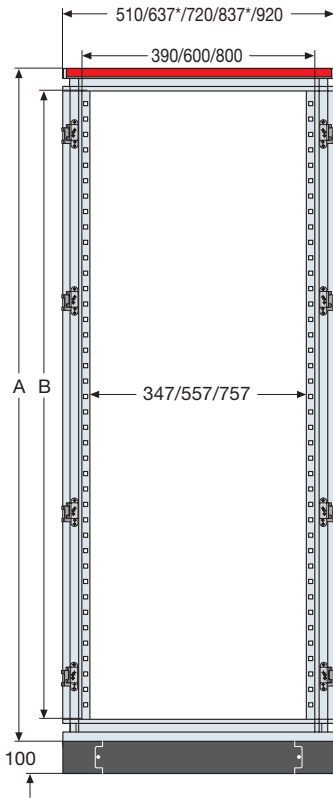
ArTu K

Dimensiones

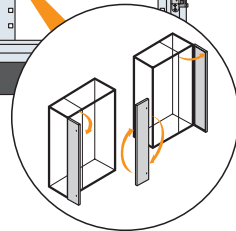
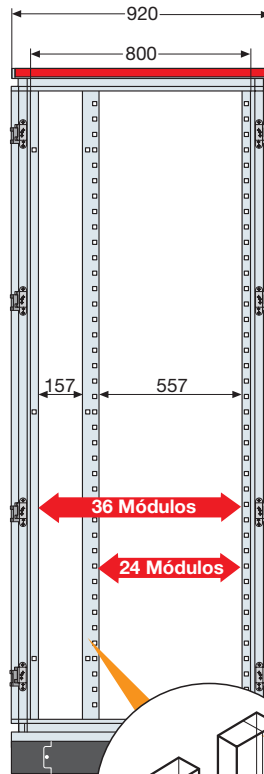
ArTu K

Estructura sin columna interna

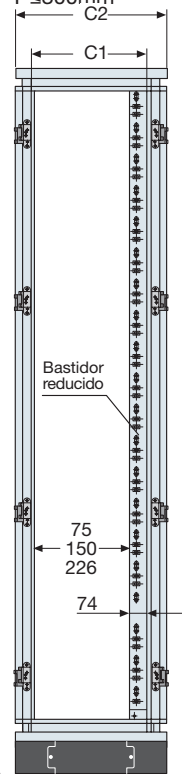
Frontal



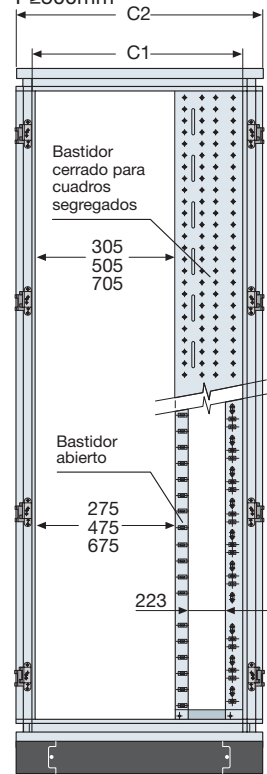
Estructura con columna interna



Lateral
P ≤ 300mm



Lateral
P ≥ 500mm



Estructuras altura 1600mm

	A	B	C1	C2
SK6025/SK8025	1731	1600	150	270

Estructuras altura 1800mm

	A	B	C1	C2
SK6025/SK8025	1931	1800	150	270
SK4040/SK6040/SK8040	1931	1800	225	345
SK4050/SK6050/SK8050	1931	1800	300	420
SK4060/SK6060/SK8060/SK6600*	1931	1800	500	620
SK4080/SK6080/SK8080/SK8800*	1931	1800	700	820
SK4010/SK6010/SK8010	1931	1800	900	1020

Estructuras altura 2000mm

	A	B	C1	C2
SK6025/SK8025	2131	2000	150	270
SK4040/SK6040/SK8040	2131	2000	225	345
SK4050/SK6050/SK8050	2131	2000	300	420
SK4060/SK6060/SK8060/SK6600*	2131	2000	500	620
SK4080/SK6080/SK8080/SK8800*	2131	2000	700	820
SK4010/SK6010/SK8010	2131	2000	900	1020

* Estructuras para esquina 90°

Dimensiones para estructuras unidas

$$A \times N + 28 = X \text{mm}$$

A = Ancho estructura o columna

N = Número estructuras o columnas

28 = Dimensiones de los 2 paneles laterales

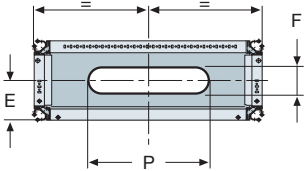
Las medidas se expresan en milímetros

ArTu K

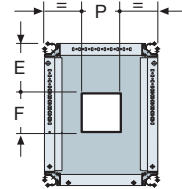
Dimensiones

Bases

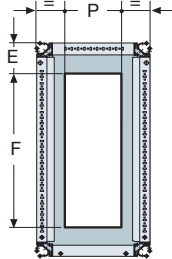
SK6025 (A600xP150)
SK8025 (A800xP150)
VC3025 (A300xP150)



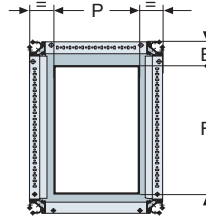
SK4040 (A390xP225)
SK6040 (A600xP225)
VC3040 (A300xP225)



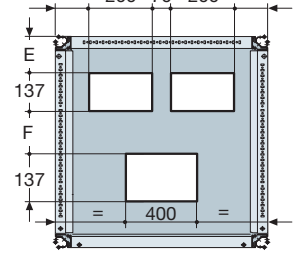
VC3060 (A300xP500)
VC3080 (A300xP700)



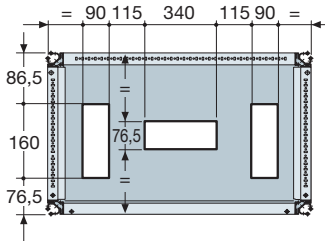
SK4060 (A390xP500)
SK4080 (A390xP700)



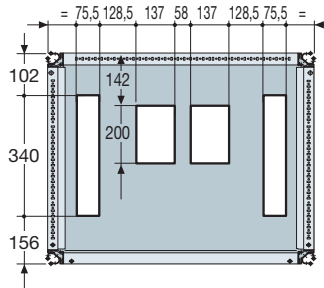
SK6060 (A600xP500)
SK6080 (A600xP700)



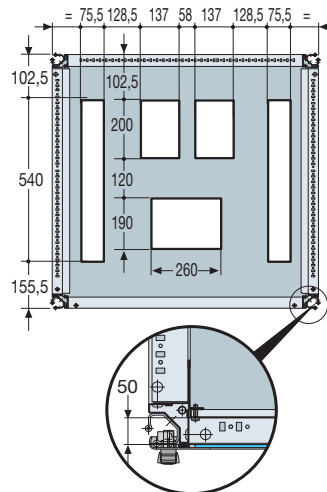
SK8040 (A800xP250)



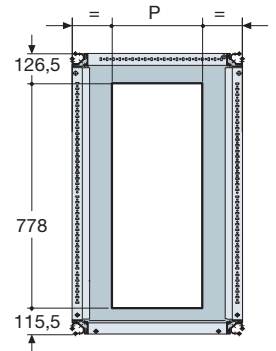
SK8060 (A800xP500)



SK8080 (A800xP700)



SK4010 (A390xP900)
SK6010 (A600xP900)
SK8010 (A800xP900)
VC3010 (A300xP900)



	D	E	F
SK6025 (A600xP250)	320	140	70
SK8025 (A800xP250)	320	140	70
SK4040 (A390xP400)	200	108	137
SK4050 (A390xP400)	320	94,5	235
SK4060 (A390xP600)	320	99	420
SK4080 (A390xP800)	320	99	620
SK4010 (A390xP1000)	270	125	780
SK6040 (A600xP400)	540	123,5	70
SK6050 (A600xP400)	530	94,5	235
SK6060 (A600xP600)		93	163
SK6080 (A600xP800)		123	333
SK6010 (A600xP1000)	467	125	780
SK8050 (A800xP1000)	730	94,5	235
SK8010 (A800xP400)	467	125	780
VC3025 (A300xP250)	180	140	57
VC3040 (A300xP400)	200	103	137
VC3050 (A300xP400)	230	99	235
VC3060 (A300xP600)	230	99	420
VC3080 (A300xP800)	230	99	620
VC3010 (A390xP1000)	200		

1STC02084F0901

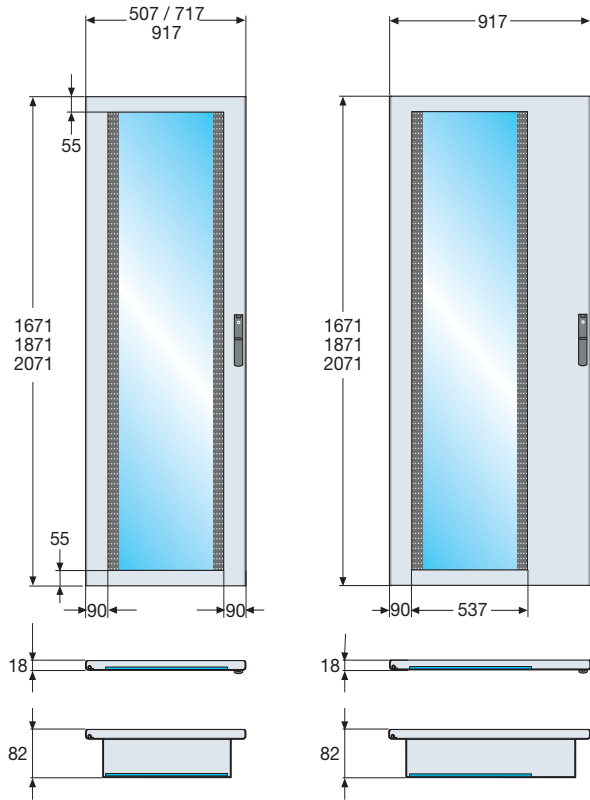
Las medidas se expresan en milímetros

ArTu K

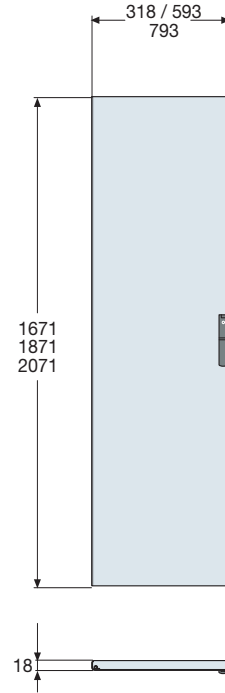
Dimensiones

ArTu K

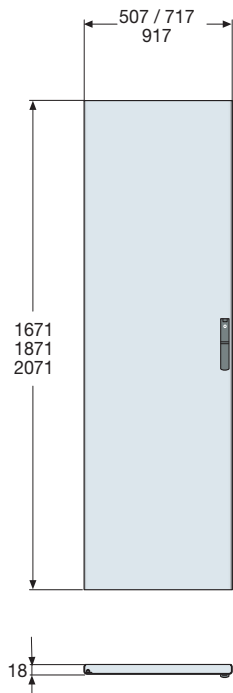
Puertas frontales transparentes



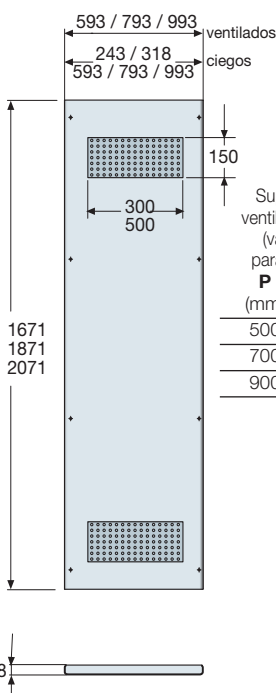
Puertas laterales



Puertas posteriores y frontales ciegos



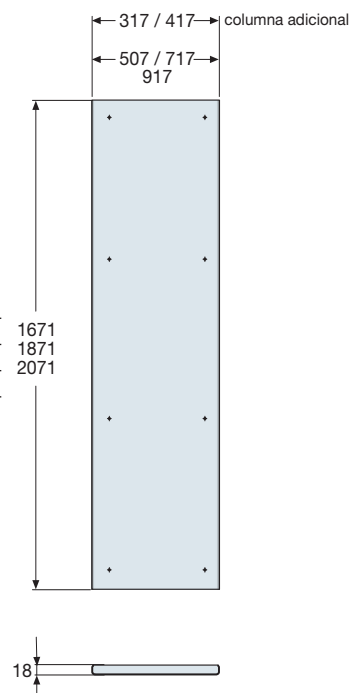
Paneles laterales ciegos o ventilados



Superficie de ventilación lateral (válido sólo para un panel)
P

(mm)	cm ²
500	75
700	113
900	170

Paneles posteriores



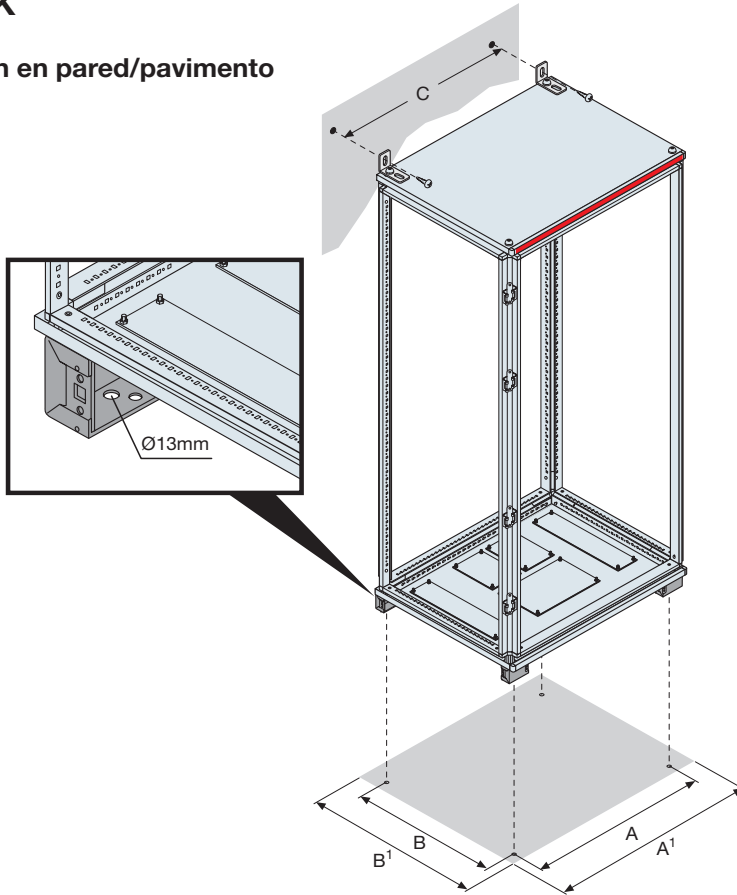
Las medidas se expresan en milímetros

ArTu K

Dimensiones

ArTu K

Fijación en pared/pavimento



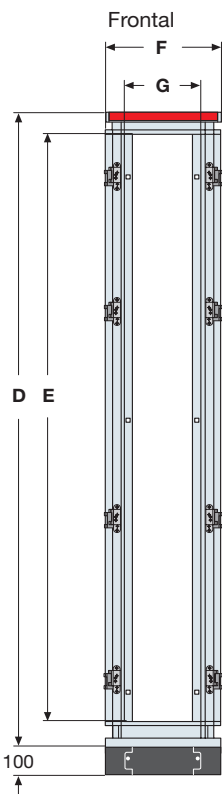
Estructura

Estructura		A	A'	B	B'	C
A600xP250	SK6025	546	720	189	287	620
A800xP250	SK8025	746	920	189	287	820
A390xP350	SK4040	336	510	264	362	410
A390xP400	SK4050	336	510	339	437	410
A390xP600	SK4060	336	510	539	637	410
A390xP800	SK4080	336	510	739	837	410
A390xP1000	SK4010	336	510	939	1037	410
A600xP350	SK6040	546	720	264	362	620
A600xP400	SK6050	546	720	339	437	620
A600xP600	SK6060	546	720	539	637	620
A600xP800	SK6080	546	720	739	837	620
A600xP1000	SK6010	546	720	939	1037	620
A800xP350	SK8040	746	920	264	362	820
A800xP400	SK8050	746	920	339	437	820
A800xP600	SK8060	746	920	539	637	820
A800xP800	SK8080	746	920	739	837	820
A800xP1000	SK8010	746	920	939	1037	820

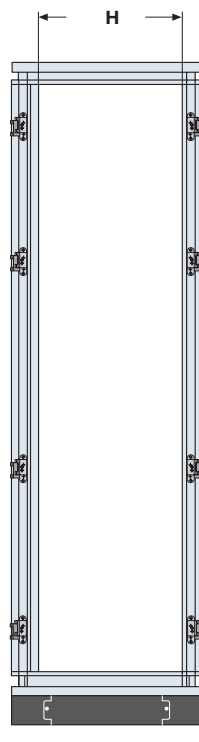
Columna adicional

Columna adicional		A	A'	B	B'	C
A300xP150	VC3025	246	420	739	287	320
A300xP225	VC3040	246	420	264	362	320
A300xP300	VC3050	246	420	339	437	320
A300xP700	VC3060	246	420	539	637	320
A300xP700	VC3080	246	420	739	837	320
A300xP900	VC3010	246	420	939	1037	320

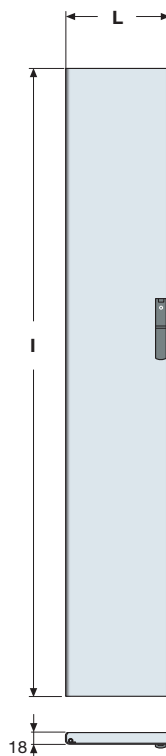
Columna adicional



Lateral



Puerta exterior (frontal/posterior)



altura 1600mm

	D	E	F	G	H	I	L
VC3025	1731	1600	420	300	150	1671	417

altura 1800mm

	D	E	F	G	H	I	L
VC3025	1931	1800	420	300	150	1871	417
VC3040	1931	1800	420	300	225	1871	417
VC3050	1931	1800	420	300	300	1871	417
VC3060	1931	1800	420	300	500	1871	417
VC3080	1931	1800	420	300	700	1871	417
VC3010	1931	1800	420	300	900	1871	417

altura 2000mm

	D	E	F	G	H	I	L
VC3025	2131	2000	420	300	150	2071	417
VC3040	2131	2000	420	300	225	2071	417
VC3050	2131	2000	420	300	300	2071	417
VC3060	2131	2000	420	300	500	2071	417
VC3080	2131	2000	420	300	700	2071	417
VC3010	2131	2000	420	300	900	2071	417

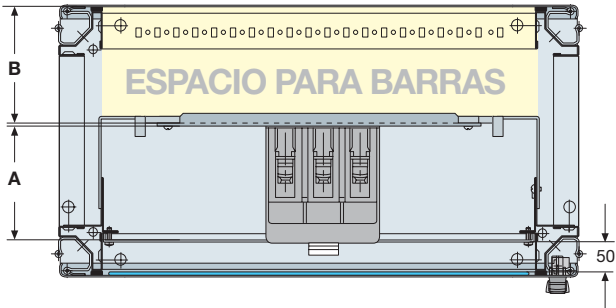
Las medidas se expresan en milímetros

ArTu K

Dimensiones

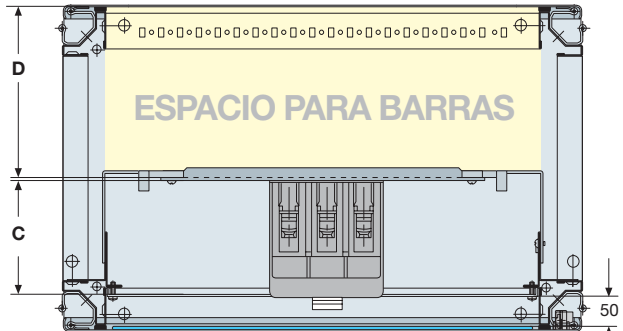
ArTu K Espacio útil en el interior de los cuadros

Profundidad 150



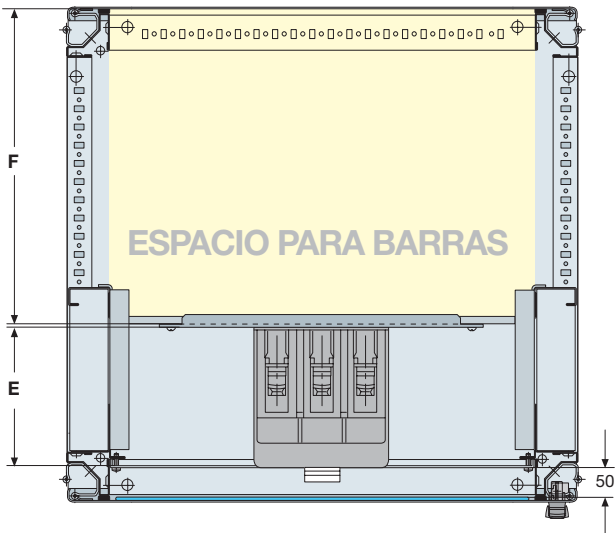
	FIJO		ENCHUFABLE		EXTRAÍBLE	
	A	B	A	B	A	B
T1-T2	78	146	-	-	-	-
T4-T5-T6	107	117	-	-	-	-

Profundidad 225/300



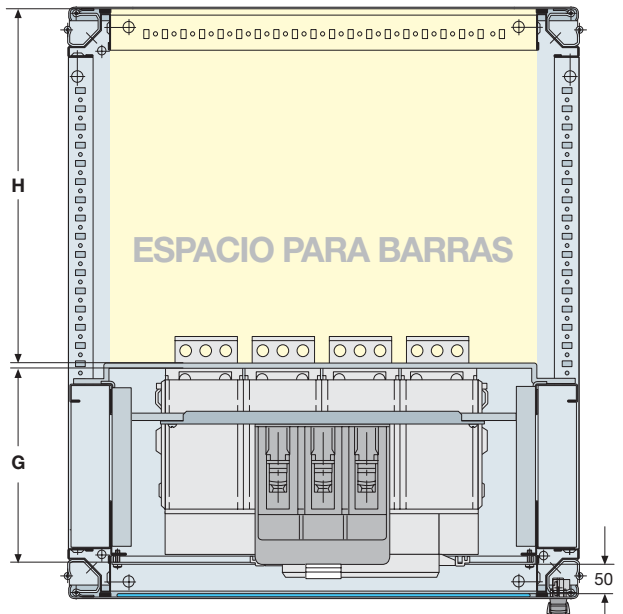
	FIJO		ENCHUFABLE		EXTRAÍBLE	
	C	D	C	D	C	D
Profundidad 225						
T1-T2	78	221	-	-	-	-
T4-T5-T6	107	192	156	144	190	109
Profundidad 300						
T1-T2	78	-	-	-	-	-
T4-T5-T6	107	-	156	-	190	-

Profundidad 500



	FIJO		ENCHUFABLE		EXTRAÍBLE	
	E	F	E	F	E	F
T1-T2	78	456	-	-	-	-
T4-T5-T6	107	467	156	419	190	384
T7	146	-	-	-	241	340
X1	-	-	-	-	-	-

Profundidad 700/900



	FIJO		ENCHUFABLE		EXTRAÍBLE	
	G	H	G	H	G	H
Profundidad 700						
T1-T2	78	696	-	-	-	-
T4-T5-T6	107	667	156	619	190	584
T7	146	628	-	-	241	540
X1	-	-	-	-	-	-
E1-E2-E3-E4	236	538	-	-	378	403
Profundidad 900						
T1-T2	78	896	-	-	-	-
T4-T5-S6	107	867	156	819	190	784
T7	146	828	-	-	241	740
X1	-	-	-	-	-	-
E1-E2-E3-E4	236	738	-	-	378	603

Las medidas se expresan en milímetros

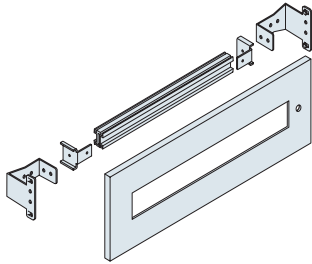
ArTu L - M - K

Kits para apartamenta

ArTu L - M - K Paneles para aparatos montados en perfil DIN

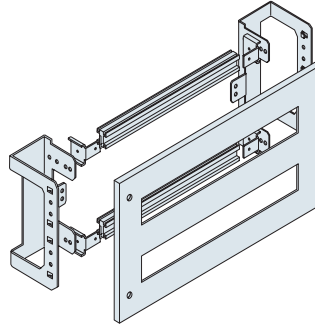
1 fila DIN

A = 390 (12 mód. DIN)
 A = 600 (24 mód. DIN)
 A = 800 (36 mód. DIN)



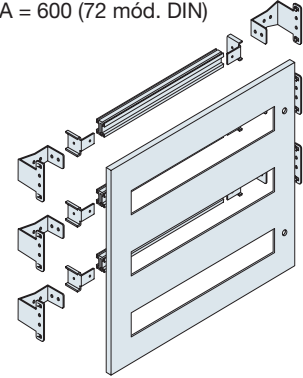
2 filas DIN

A = 600 (48 mód. DIN)
 A = 800 (72 mód. DIN)

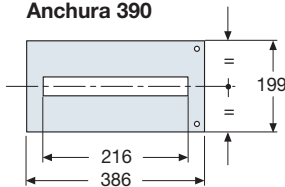


3 filas DIN

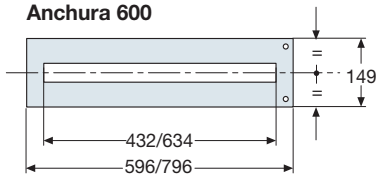
A = 600 (72 mód. DIN)



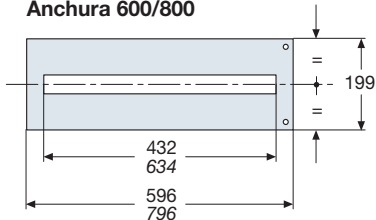
Anchura 390



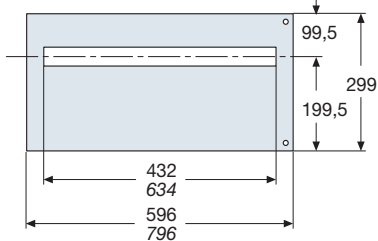
Anchura 600



Anchura 600/800

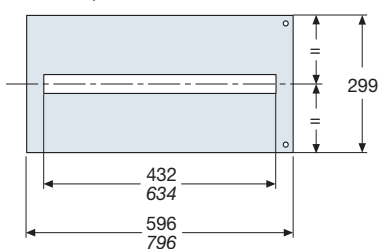


Versión para Tmax con mód. dif.



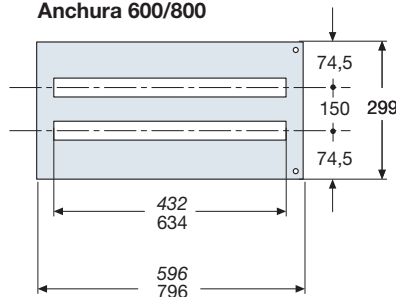
PM2312

Versión para Unifix H

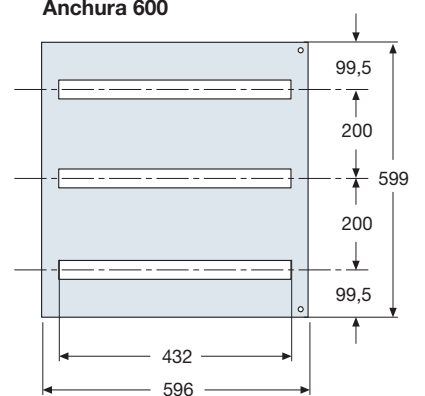


PM3624

Anchura 600/800



Anchura 600



1STC0202BFF0001

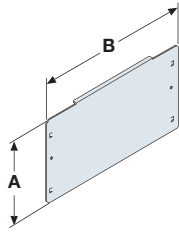
Las medidas se expresan en milímetros

ArTu L - M - K

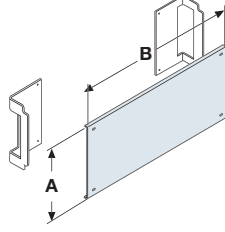
Kits para aparamenta

ArTu L - M - K - Placas de montaje ciegas planas y ciegas reentradas

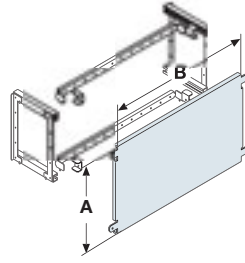
Dimensiones útiles de placas de montaje - PF



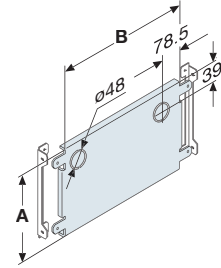
ArTu L



ArTu M - K P=150



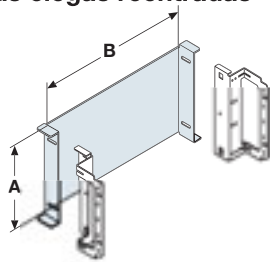
ArTu K no segregados



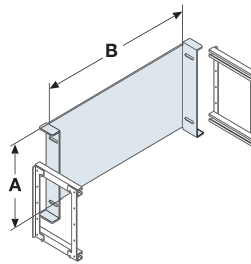
ArTu K segregados

H funcional (mm)	ArTu L		ArTu M - K P=150		ArTu K no segregados		ArTu K segregados		ArTu K segregados		ArTu K segregados	
	A	B	A	B	A	B	A	B	A	B	A	B
200	187	575	187	775	184	449	184	649	184	284	184	440
300	287	575	287	775	-	-	-	-	234	224	284	450
400	387	575	387	775	384	449	384	649	384	284	384	640
600	587	575	587	775	-	-	-	-	584	284	584	470
800	787	575	787	775	-	-	-	-	-	-	-	-

Dimensiones útiles placas ciegas reentradas - FR



ArTu L



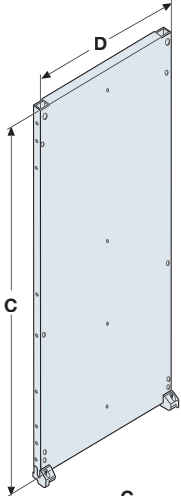
ArTu M - K P=150

ArTu K no segregados

ArTu K segregados

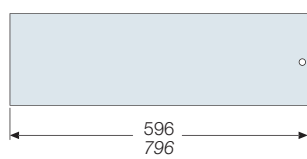
H funcional (mm)	ArTu L		ArTu M - K P=150		ArTu K no segregados		ArTu K segregados		ArTu K segregados		ArTu K segregados	
	A	B	A	B	A	B	A	B	A	B	A	B
200	-	-	191	426	191	626	-	-	180	526	180	726
400	-	-	391	426	391	626	-	-	257	526	257	726
600	-	-	-	-	-	-	-	-	400	526	400	726

ArTu K - Placa de montaje regulable



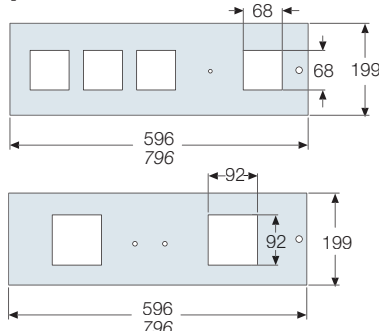
	C	D
PF1806	1776	580
PF1808	1776	780
PF2006	1966	580
PF2008	1966	780

ArTu L - M - K - Paneles ciegos y ventilados

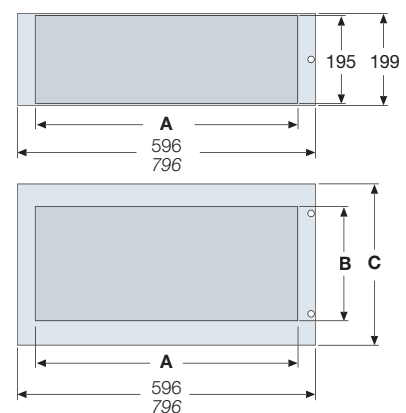


Ciegos	Ventilados
H	H
99	99
199	199
299	-
399	-
499	-
599	-
799	-

ArTu L - M - K - Paneles para instrumentos



ArTu L - M - K - Paneles ciegos y reentrados



Código	A	B	C
PR2600	506	-	-
PR2800	706	-	-
PR4600	506	308	399
PR4800	706	308	399
PR6600	506	508	599
PR6800	706	508	599

Las medidas se expresan en milímetros

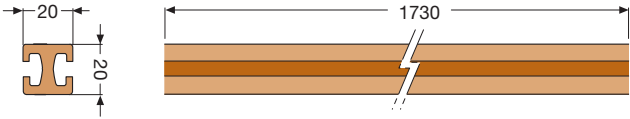
ArTu L - M - K

Sistemas de distribución

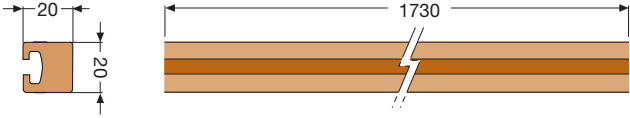
ArTu L - M - K Barras perfiladas

Barras

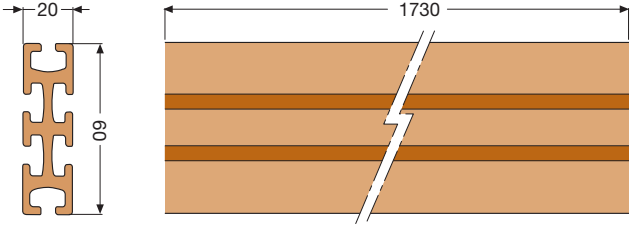
BA0400



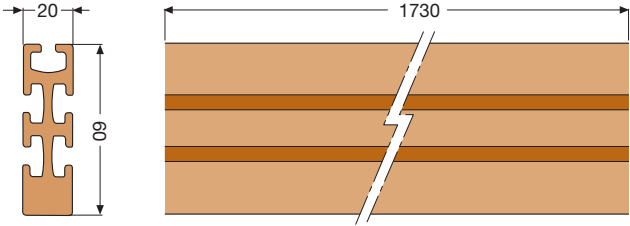
BA0800



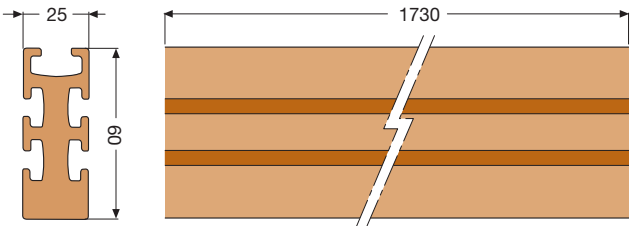
BA1250



BA1600

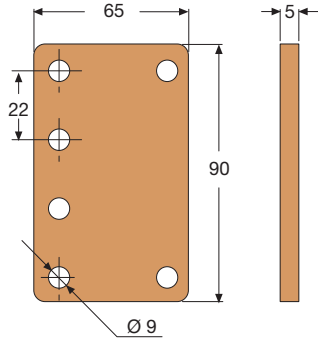


BA2000



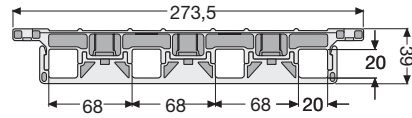
Accesorios

AD1077

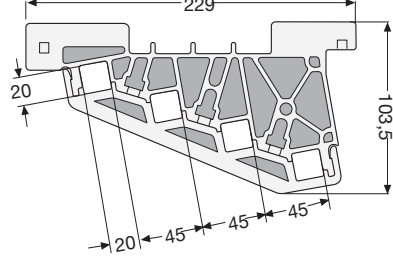


Soportes de barras

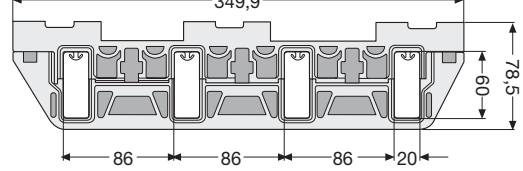
PB 0803



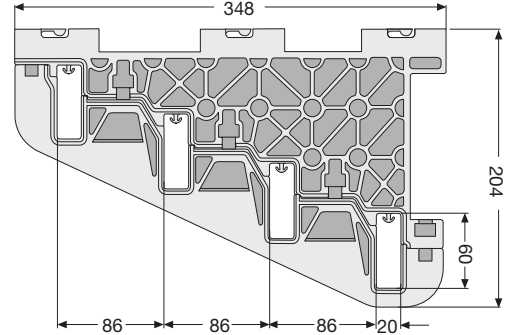
PB 0802



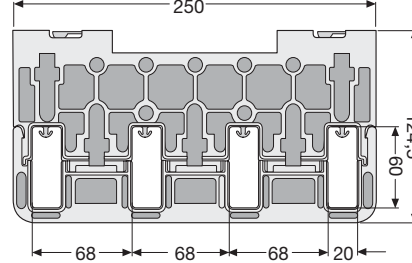
PB 1601



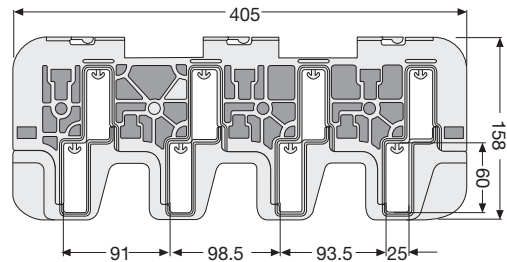
PB 1600



PB 1603



PB 3201



Las medidas se expresan en milímetros

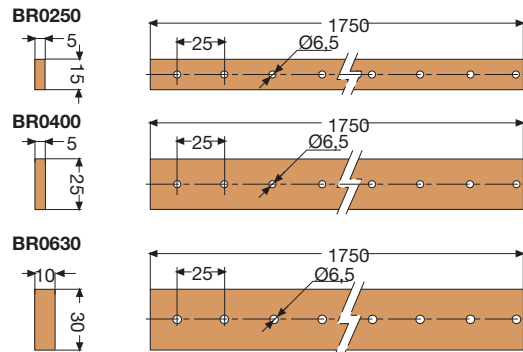
1STC06200AF0001

ArTu L - M - K

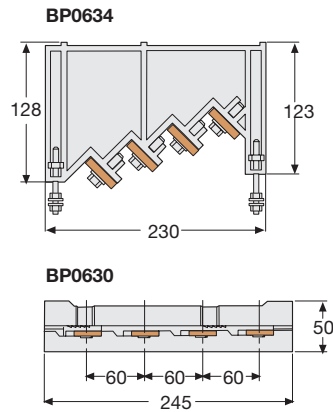
Sistemas de distribución

ArTu L - M - K Barras planas

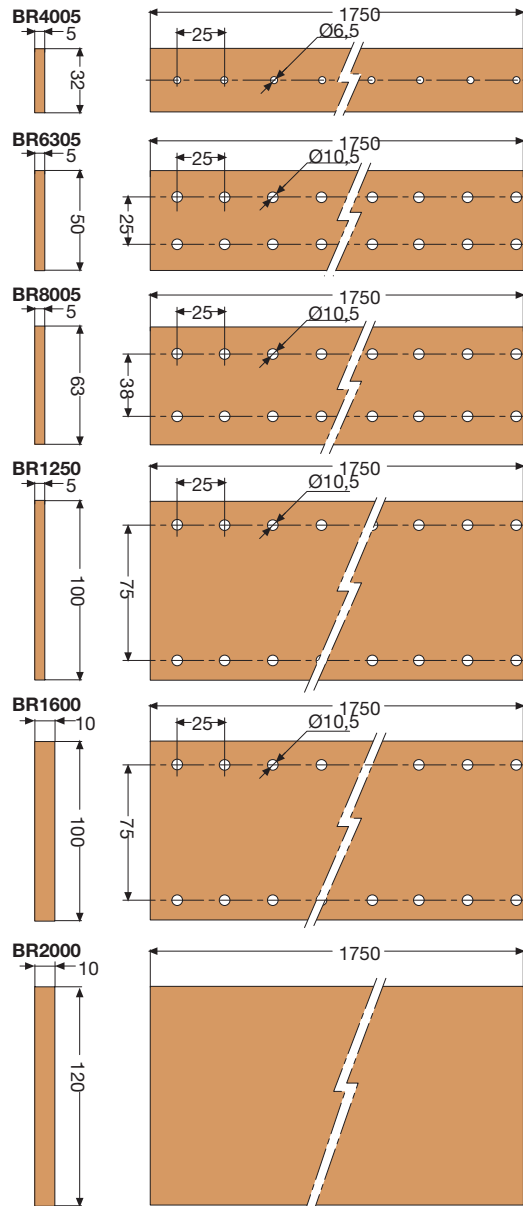
Barras hasta 630 A



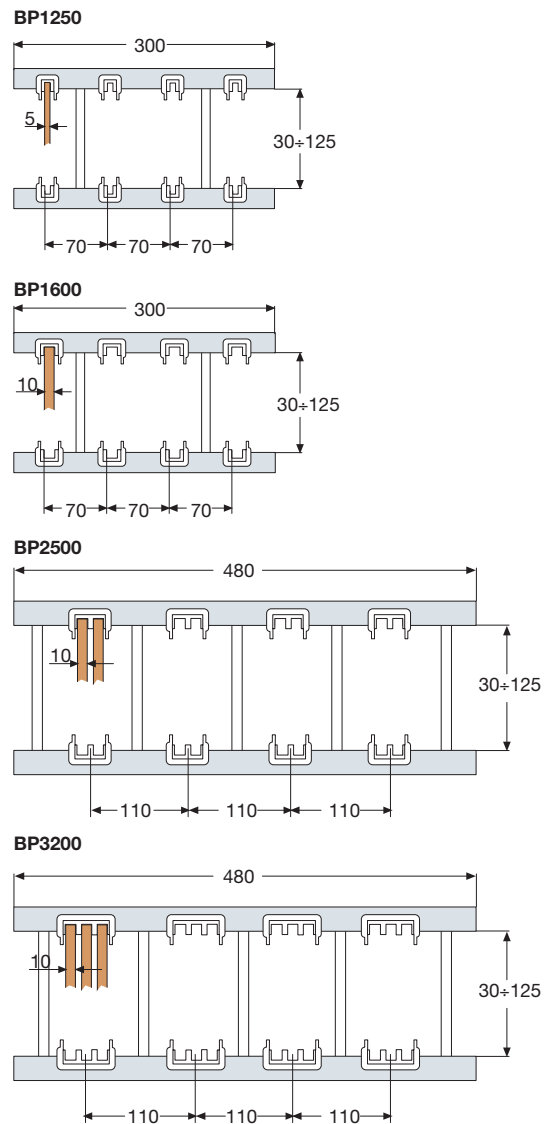
Soportes de barras hasta 630 A



Barras hasta 4000 A



Soportes de barras hasta 4000 A



Las medidas se expresan en milímetros

7

ArTu L - M - K

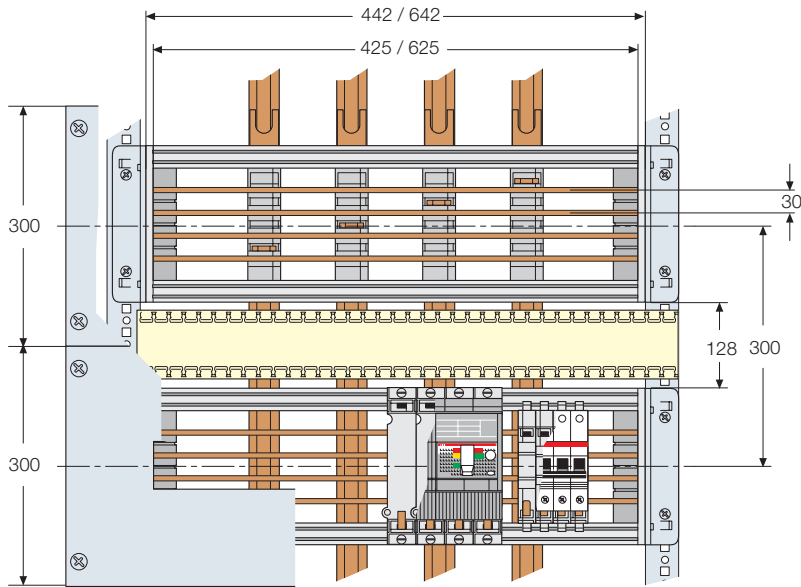
Sistemas de distribución

Sistema de cableado Unifix

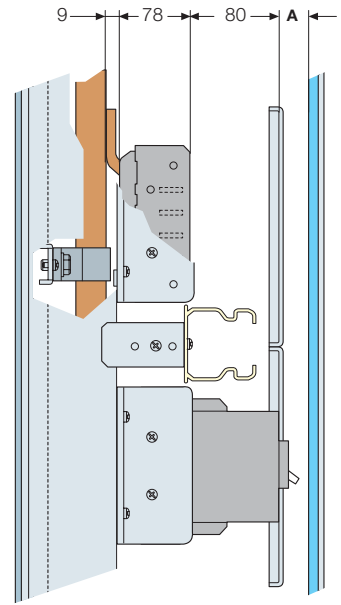
Unifix H

Vista frontal

24-36 módulos

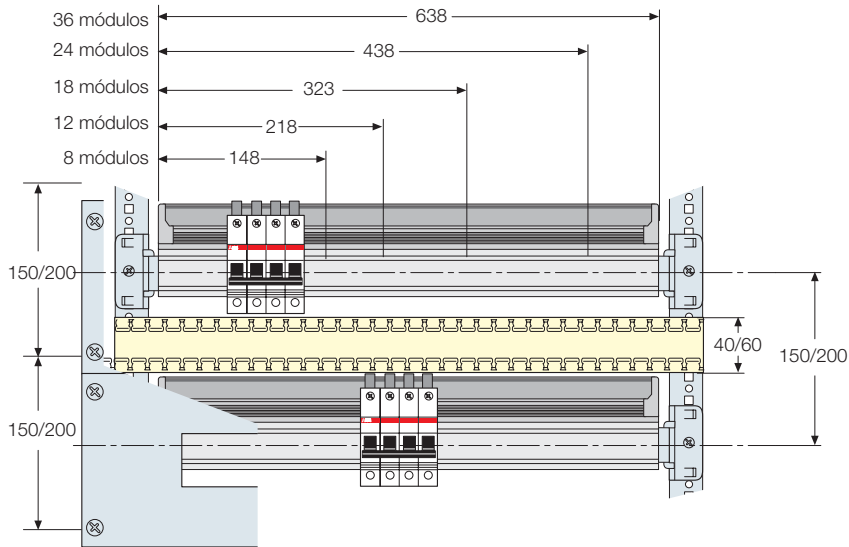


Vista lateral

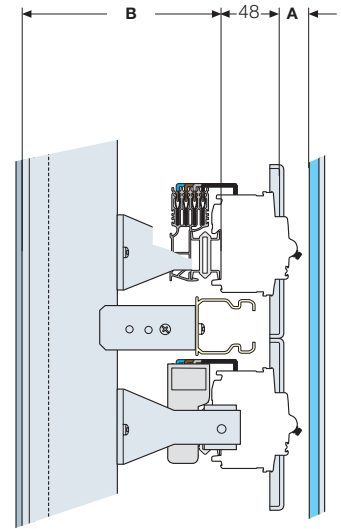


Unifix L

Vista frontal



Vista lateral



	A	B
ArTu L Pared	29	104
ArTu L Pavimento	29	140
ArTu M Pared (P=150)	21	73
ArTu M Pared (P=200)	21	123
ArTu M Pavimento	40	152
ArTu K (P=150)	50	173
ArTu K (P=225)	50	248
ArTu K (P=300)	50	323
ArTu K (P=500)	50	523
ArTu K (P=700)	50	723
ArTu K (P=900)	50	923

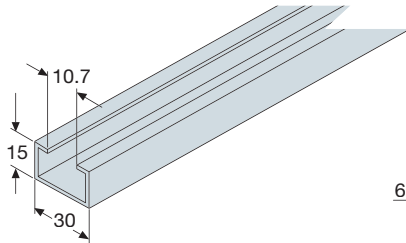
Las medidas se expresan en milímetros

ArTu L - M - K

Sistemas de distribución

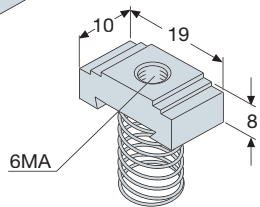
Accesorios

Perfil aluminio EV1050

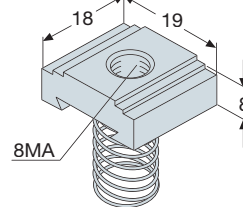


Tuercas aluminio EV1050

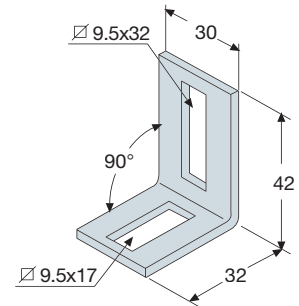
EV1056



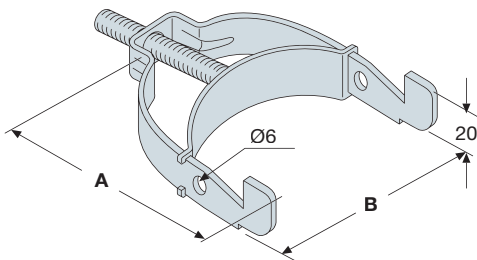
EV1058



Brida fijación EV1051



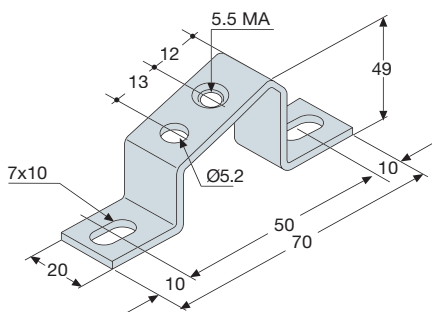
Brida fijación cables EV1090 / EV1091



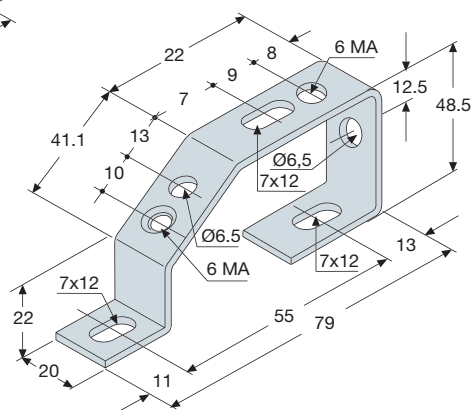
	A	B
EV1090	49	20
EV1091	65	36
EV1092	85	51
EV1093	106	80

Soportes inclinados

EV1110



EV1112



Las medidas se expresan en milímetros



Índice

Estructuras componibles ArTu L

Estructura	8/2
Kits para aparatos	8/7
Sistemas de distribución.....	8/11
Accesorios	8/17

Estructuras componibles ArTu M

Estructura	8/20
Kits para aparatos	8/23
Sistemas de distribución.....	8/26
Accesorios	8/32

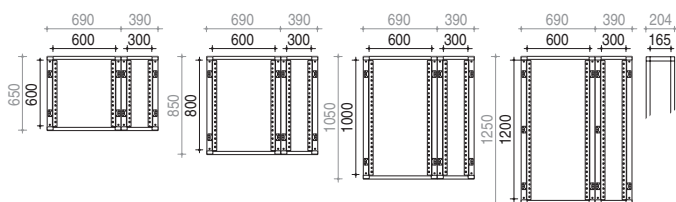
Estructuras componibles ArTu K

Estructura	8/35
Kits para aparatos	8/40
Kits para cuadros no segregados.....	8/42
Kits para cuadros segregados.....	8/47
Segregaciones.....	8/50
Sistemas de distribución.....	8/52
Accesorios	8/61

Localización de códigos	8/66
-------------------------------	------

ArTu L

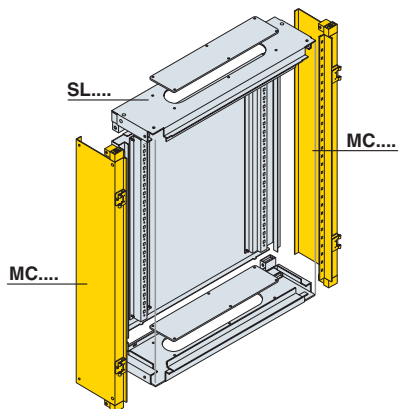
Estructura



Cuadros de pared

Estructuras

Código	Descripción	Dimensiones útiles HxP (mm)
24 mód. DIN		
A=600mm		
SL0600	Fondo, base y techo, L	600x165
SL0800		800x165
SL1000		1000x165
SL1200		1200x165



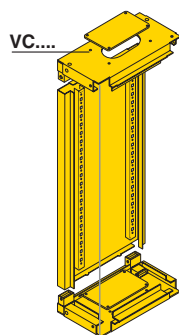
Columnas adicionales

Código	Descripción	Dimensiones útiles HxP (mm)
A=300mm		
VC0600	Fondo, base y techo, L	600x165
VC0800		800x165
VC1000		1000x165
VC1200		1200x165

Perfil intermedio para uniones laterales

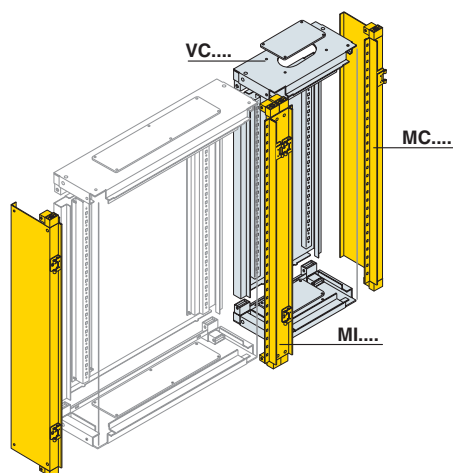
Código	Descripción	Dimensiones H (mm)
MI0600	Perfil intermedio para uniones laterales, L	600
MI0800		800
MI1000		1000
MI1200		1200

1STC802701F0001



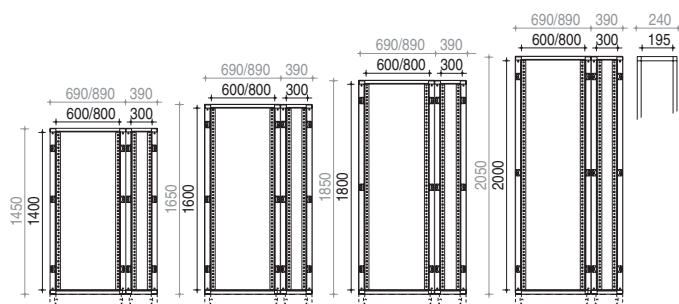
Cierres laterales con panel ciego

Código	Descripción	Dimensiones útiles HxP (mm)
MC0600	Cierre lateral ciego, 2 ud., L	600x165
MC0800		800x165
MC1000		1000x165
MC1200		1200x165



ArTu L

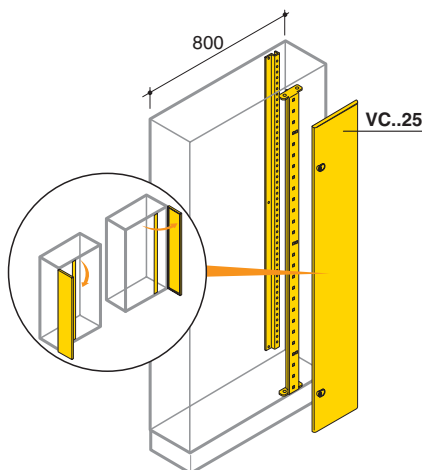
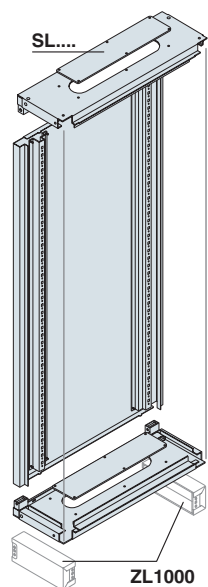
Estructura



Cuadros de pavimento

Estructuras de pavimento

Código	Descripción	Dimensiones útiles HxP (mm)
24 mód. DIN 36 mód. DIN A=600mm A=800mm		
SL1400	SL1408 Fondo, base y techo, L	1400x195
SL1600	SL1608	1600x195
SL1800	SL1808	1800x195
SL2000	SL2008	2000x195



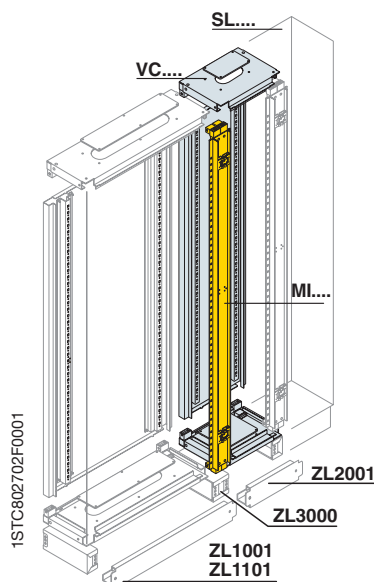
Columna interna para estructura 36 módulos (A = 800 mm)

Código	Descripción	Dimensiones A x H x P (mm)
VC1425	Columna interna para estructura SL1408	200x1400x195
VC1625	Columna interna para estructura SL1608	200x1600x195
VC1825	Columna interna para estructura SL1808	200x1800x195
VC2025	Columna interna para estructura SL2008	200x2000x195

Columnas adicionales

Código	Descripción	Dimensiones útiles A x H x P (mm)
A=300mm		
VC1400	Fondo, base y techo, L	300x1400x195
VC1600		300x1600x195
VC1800		300x1800x195
VC2000		300x2000x195

Nota: Los ángulos del zócalo paletizable (ZL1000 o ZL3000) y las tapas (ZL1001, ZL1101 o ZL2001) deben pedirse aparte.



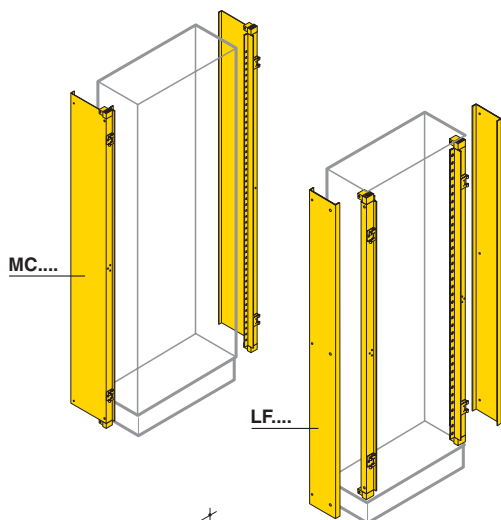
Perfil intermedio para uniones laterales

Código	Descripción	Dimensiones H (mm)
MI1400*	Perfil intermedio para uniones laterales*	1400
MI1600*		1600
MI1800*		1800
MI2000*		2000

(*) La bisagra central, que contiene el kit, debe montarse a derecha o izquierda, en función del sentido de apertura de la puerta.

ArTu L

Estructura



Cierres laterales con panel ciego

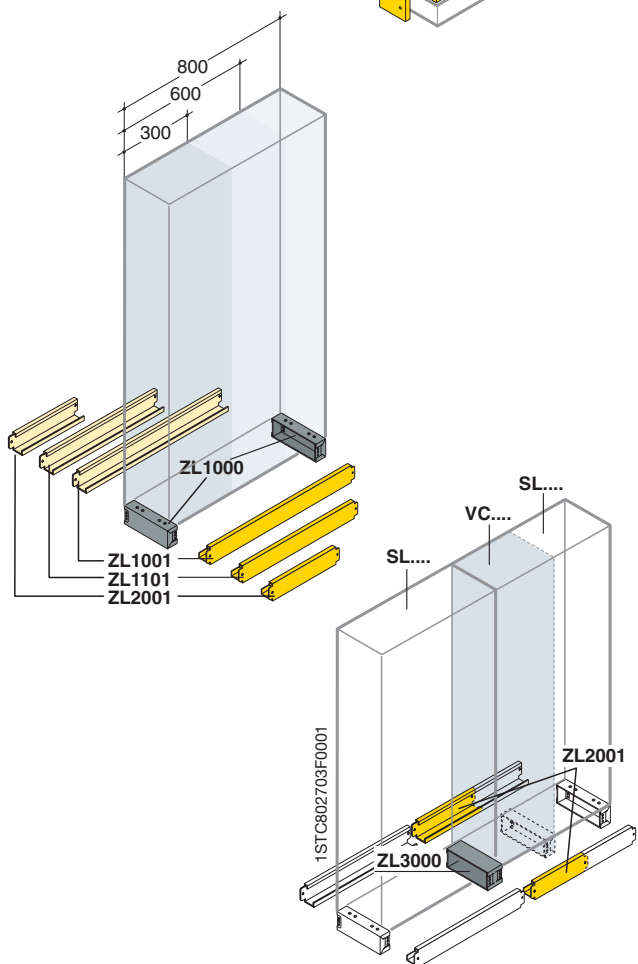
Código	Descripción	Dimensiones HxP (mm)
MC1400*	Cierre lateral ciego, 2 ud., L	1400x195
MC1600*		1600x195
MC1800*		1800x195
MC2000		2000x195

(*) La bisagra central, que contiene el kit, debe montarse a derecha o izquierda, en función del sentido de apertura de la puerta.

Cierres laterales con panel registrable

Código	Descripción	Dimensiones HxP (mm)
LF1400*	Cierre lateral registrable, 2 ud., L	1400x195
LF1600*		1600x195
LF1800*		1800x195
LF2000		2000x195

(*) La bisagra central, que contiene el kit, debe montarse a derecha o izquierda, en función del sentido de apertura de la puerta.

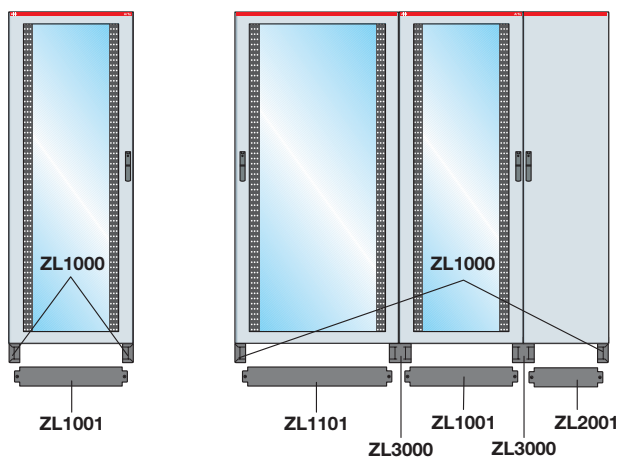


Ángulos

Código	Descripción	Dimensiones H (mm)
ZL1000	Ángulos zócalo para estructura o columna, 2 ud., L	100
ZL3000	Ángulo intermedio zócalo para uniones de estructuras, L	100

Tapas cierre zócalos

Código	Descripción	Dimensiones H (mm)		
24 mód. DIN A=600mm	36 mód. DIN A=800mm	Columna adicional A=300mm		
ZL1001	ZL1101	ZL2001	Tapas para zócalo estructura, 2 ud., L	100

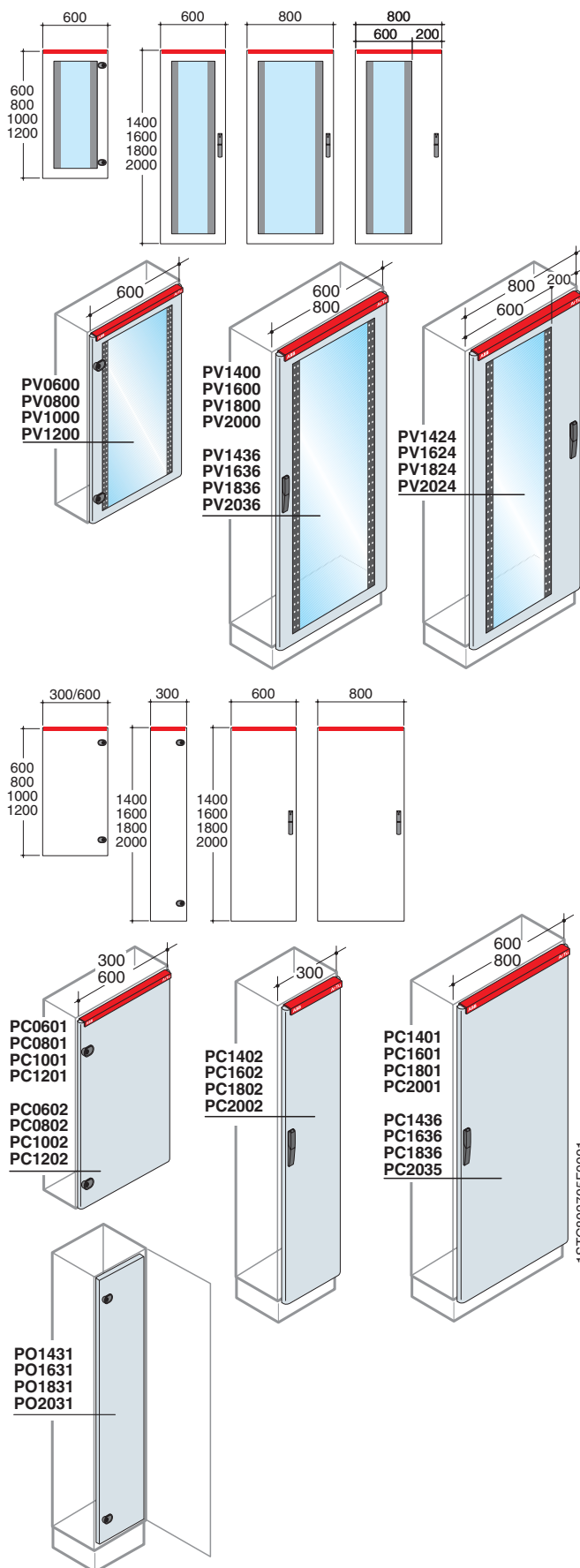


Ejemplo de composición de zócalos para estructuras unidas

Tipo de Estructura	Ángulo exteno	Ángulos intermedios	Tapas
A=600mm	ZL1000	ZL3000	ZL1001
A=800mm	ZL1000	ZL3000	ZL1101
A=300mm (bandeja cable externo)	ZL1000	ZL3000	ZL2001

ArTu L

Estructura



Puerta frontal IP43

Puertas transparentes 24/36 módulos

Código	Descripción	Dimensiones H (mm)	
	24 mód. DIN 36 mód. DIN 36 mod DIN+ columna adicional		
	A=600mm A=800mm A=800mm		
PV0600	Puerta transparente IP43 pared	600	
PV0800		800	
PV1000		1000	
PV1200		1200	
PV1400	PV1436 PV1424	Puerta transparente IP43 pavimento	1400
PV1600	PV1636 PV1624		1600
PV1800	PV1836 PV1824		1800
PV2000	PV2036 PV2024		2000

Puertas ciegas 24/36 módulos

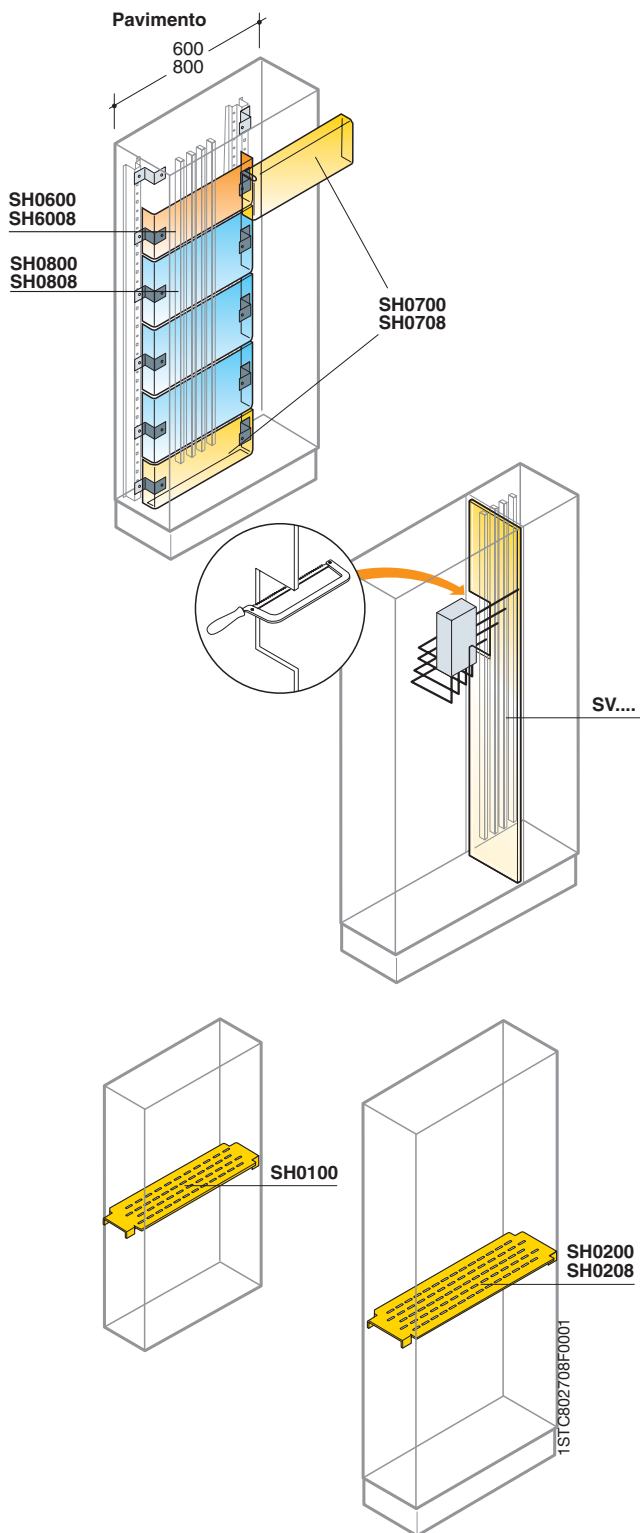
Código	Descripción	Dimensiones H (mm)	
	24 mód. DIN 36 mód. DIN Columna adicional		
	A=600mm A=800mm A=300mm		
PC0601	PC0602	Puerta ciega, IP43 pared	600
PC0801	PC0802		800
PC1001	PC1002		1000
PC1201	PC1202		1200
PC1401	PC1436 PC1402	Puerta ciega, IP43 pavimento	1400
PC1601	PC1636 PC1602		1600
PC1801	PC1836 PC1802		1800
PC2001	PC2035 PC2002		2000

Puertas internas para columnas adicionales

Código	Descripción	Dimensiones H (mm)
PO1431	Puerta interior columna, L, M y K, A=300mm	1400
PO1631		1600
PO1831		1800
PO2031		2000

ArTu L

Estructura



Segregaciones Forma 2

Código	Descripción	Dimensiones H (mm)
24 mód. DIN 36 mód. DIN A=600mm A=800mm		
SH0600 SH0608	Kit segregación forma 2, L	200
SH0800 SH0808		300
SH0700 SH0708	Kit segregación forma 2, base/techo, L	200

Segregaciones verticales

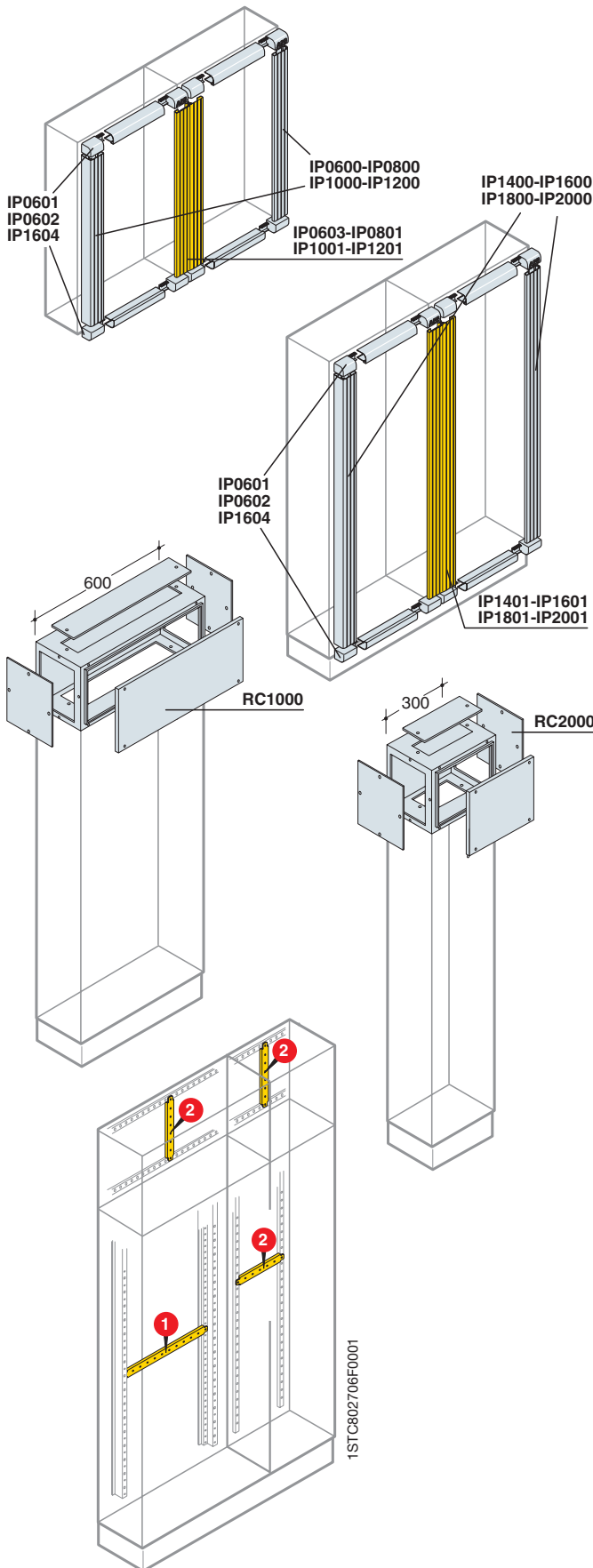
Código	Descripción	Dimensiones HxP (mm)
SV0600	Kit segregación vertical, L	600x165
SV0800		800x165
SV1000		1000x165
SV1200		1200x165
SV1400		1400x195
SV1600		1600x195
SV1800		1800x195
SV2000		2000x195

Segregaciones horizontales

Código	Descripción
24 mód. DIN 36 mód. DIN A=600mm A=800mm	
SH0100	Repisa horizontal, L pared
SH0200 SH0208	Repisa horizontal, L pavimento

ArTu L

Estructura



Perfil embellecedor IP31

Embelledores verticales para estructura y columna adicional de pared

Código		Descripción			
Dimensiones H (mm)					
	600	800	1000	1200	
IP0600	IP0800	IP1000	IP1200	Perfil embellecedor vertical IP31, 2 ud., L	
IP0603	IP0801	IP1001	IP1201	Perfil embellecedor vertical doble para unión estructuras IP31, L	

Embelledores verticales para estructura y columna adicional de pavimento

Código		Descripción			
Dimensiones H (mm)					
	1400	1600	1800	2000	
IP1400	IP1600	IP1800	IP2000	Perfil embellecedor vertical IP31, 2 ud., L	
IP1401	IP1601	IP1801	IP2001	Perfil embellecedor vertical doble para unión estructuras IP31, L	

Embelledores horizontales para estructura y columna adicional

Código		Descripción		
		Columna		
		24 mód. DIN	36 mód. DIN	adicional
		A=600mm	A=800mm	A=300mm
IP0601	IP0604	IP0602	Perfil embellecedor horizontal, 2 ud., L	

Cinta adhesiva

Código	Descripción
AD1001	Cinta adhesiva de acabado interno, 5,8 m. longitud, color RAL 7035

Compartimento de barras

Código		Descripción		Dimensiones HxP (mm)
		Columna	adicional	
		24 mód. DIN	A=300mm	
		A=600mm		
RC1000	RC2000	Compartimento en techo para estructuras de pavimento, L		338x195

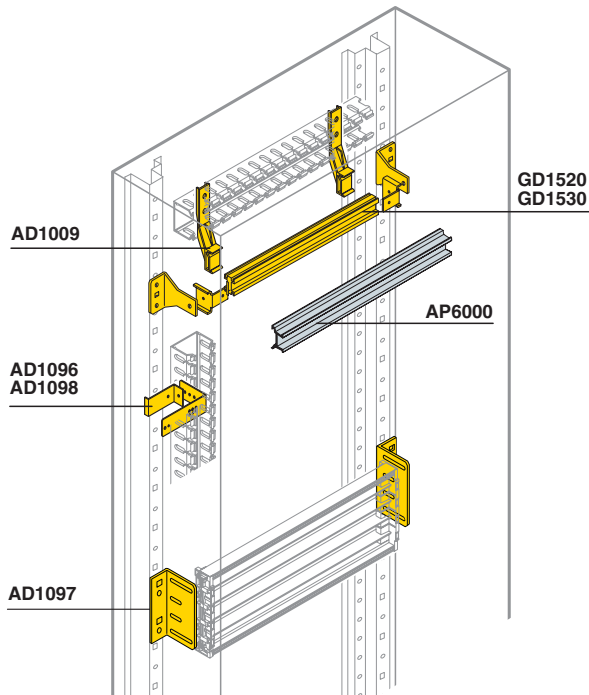
Travesaños para accesorios

Código	Descripción	Posición de montaje
TL1000	Travesaño posterior A=600, 2 ud., L	1
TL1100	Travesaño posterior A=800, 2 ud., L	1
TL2000	Travesaño posterior A=300, para soporte escalar PB0802, 2 ud., L	2
TL2100	Travesaño posterior A=200, para soporte escalar PB0802, 2 ud., L	2
TL3000	Travesaño posterior A=300, 2 ud., L	2

Pueden montarse en la estructura para fijación de los cables o el montaje de accesorios.

ArTu L

Kit para aparatos

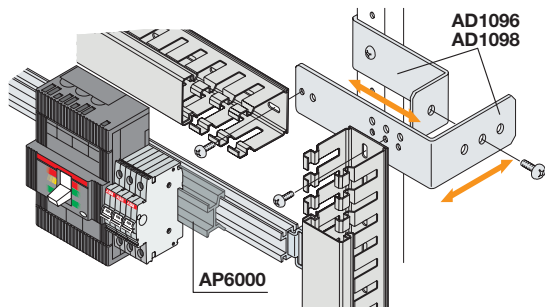


Kits montaje en perfil DIN para aparatos modulares System pro-M compact, Tmax T1-T2-T3 y soportes para Unifix H

Código	Descripción		
12 mód. DIN	24 mód. DIN	36 mód. DIN	
A=300mm	A=600mm	A=800mm	
GD1512	GD1520	GD1530	Kit perfil DIN (aluminio), L

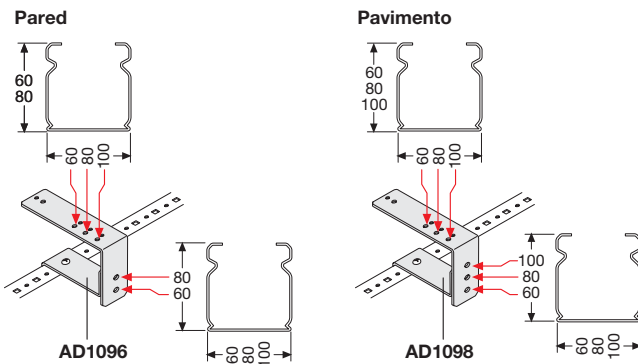
Adaptador de profundidad

Código	Descripción	Dimensiones A (mm)
AP6000	Adaptador de profundidad para fijación Tmax T1-T2-T3- Pro M compact	600



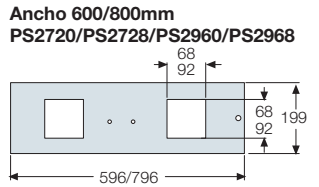
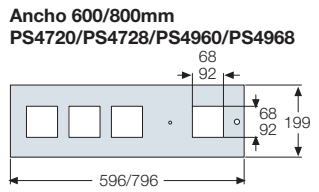
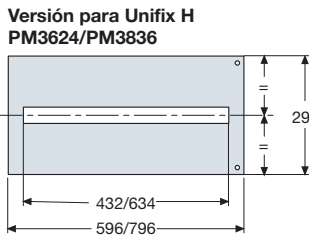
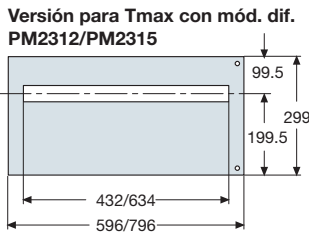
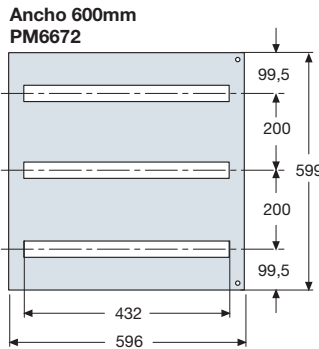
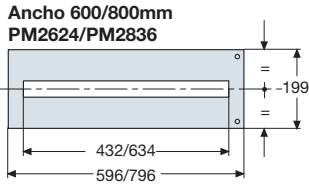
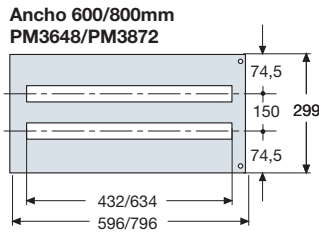
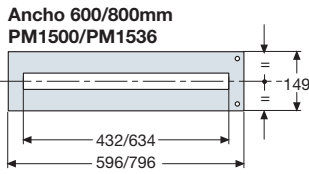
Soportes para canal

Código	Descripción
AD1009	Soporte canal horizontal, plástico, 4 ud., L, M, K
AD1096	Soporte canal horizontal/vertical, metálica, 4 ud., L pared
AD1098	Soporte canal horizontal/vertical, metálica, 4 ud., L pavimento



ArTu L

Kits para aparatos



Paneles para instrumentos de medida

Código	Descripción	Dimensiones H (mm)
24 mód. DIN 36 mód. DIN A=600mm A=800mm		
PS2720 PS2728	Panel 2 instrumentos 72x72, L, M, K	200
PS4720 PS4728	4 instrumentos 72x72, L, M, K	200
PS4196	1 instrumento 96x96, L, M, K	200
PS2960 PS2968	2 instrumentos 72x72, L, M, K	200
PS4960 PS4968	4 instrumentos 96x96, L, M, K	200
PS4144	1 instrumento 144x144, L, M, K	200

Paneles modulares

Código	Descripción	Dimensiones H (mm)
12 mód. DIN 24 mód. DIN 36 mód. DIN A=300mm A=600mm A=800mm		
PM1500 PM1536	Panel modular, 1 fila DIN, L	150
PM2612 PM2624 PM2836	1 fila DIN	200
PM2312 PM2315	1 fila DIN Tmax diferencial, L, M, K	300
PM3624 PM3836	1 fila DIN sólo para Unifix H, L, M, K	300
PM3648 PM3872	2 filas DIN, L, M, K	300
PM6672	3 filas DIN, L, M, K	600

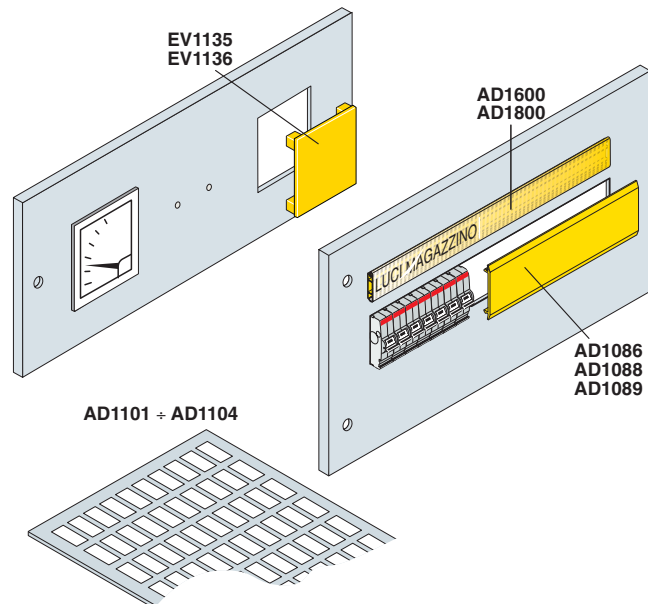
Accesorios para paneles

Código	Descripción
AD1086	Tira tapaventanas A=2000 mm, color gris RAL 7035, 10 ud., L, M, K
AD1088	Tira tapaventanas 24 mód. DIN, color gris RAL 7035, 3 ud., L, M, K
AD1089	Tira tapaventanas 36 mód. DIN, color gris RAL 7035, 3 ud., L, M, K
EV1135	Tapa de cierre para panel medida 72x72 mm, 10 ud., L, M, K
EV1136	Tapa de cierre para panel medida 96x96 mm, 5 ud., L, M, K
AD1600	Portaetiquetas 24 mód. DIN, 20 ud., L, M, K
AD1800	Portaetiquetas 36 mód. DIN, 20 ud., L, M, K
AD1101⁽¹⁾	Etiquetas 1 mód. 15x17 (HxA), 288 ud., L, M, K
AD1102⁽¹⁾	Etiquetas 2 mód. 15x27 mm (HxA), 192 ud., L, M, K
AD1103⁽¹⁾	Etiquetas 3 mód. 15x50 mm (HxA), 96 ud., L, M, K
AD1104⁽¹⁾	Etiquetas 4 mód. 15x67 mm (HxA), 96 ud., L, M, K

⁽¹⁾ Las etiquetas pueden escribirse con sistema plotter Grafoplast compatible.

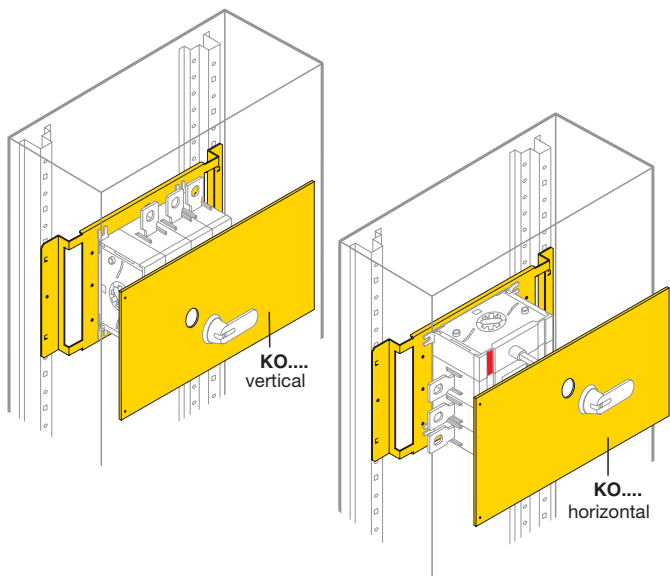
1STC802709F0001

1STC802720F0001



ArTu L

Kits para aparatos



Kits para instalación de interruptores OT mando frontal centrado

Instalación vertical

Código	Descripción	Dimensiones H (mm)		
Columna				
24 mód. DIN 36 mód. DIN adicional				
A=600mm A=800mm A=300mm				
KO1263	KO1283	Kit OT 200/250/315/400 A mando frontal centrado, L	300	
		KO1362	Kit OT 200/250/315/400 A mando frontal centrado, L	300

Kit para OT200/250/315/400 mando a la izquierda

Código	Descripción	Dimensiones H (mm)		
Columna				
24 mód. DIN 36 mód. DIN adicional				
A=600mm A=800mm A=300mm				
KO1260	KO1280	KO1262	Kit para OT vertical	300
KO1261	KO1281		Kit para OT horizontal	300

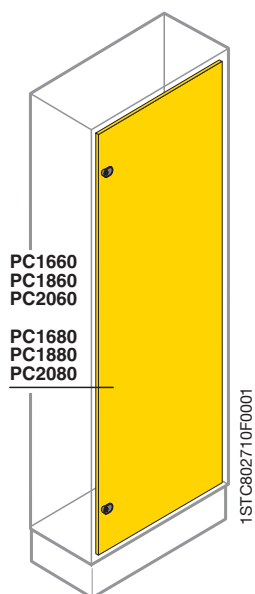
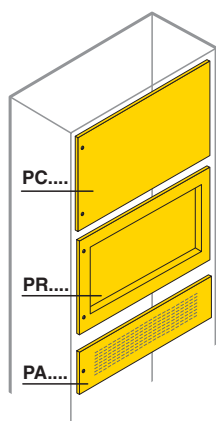
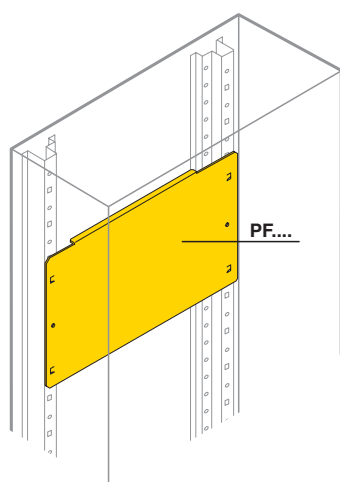
Placas de montaje ciegas para OESA y otros aparatos

Código	Descripción	Dimensiones H (mm)		
Columna				
24 mód. DIN 36 mód. DIN adicional				
A=600mm A=800mm A=300mm				
PF1002	PF1102	Placa montaje ciega (H=187 mm), L	200	
PF1003	PF1103	horizontal	(H=287 mm), L	300
PF1004	PF1104		(H=387 mm), L	400
PF1006	PF1106		(H=587 mm), L	600
PF1008	PF1108		(H=787 mm), L	800
PC0600	PC0300	para compatimento de barras, L	300	

Los paneles deben pedirse aparte.

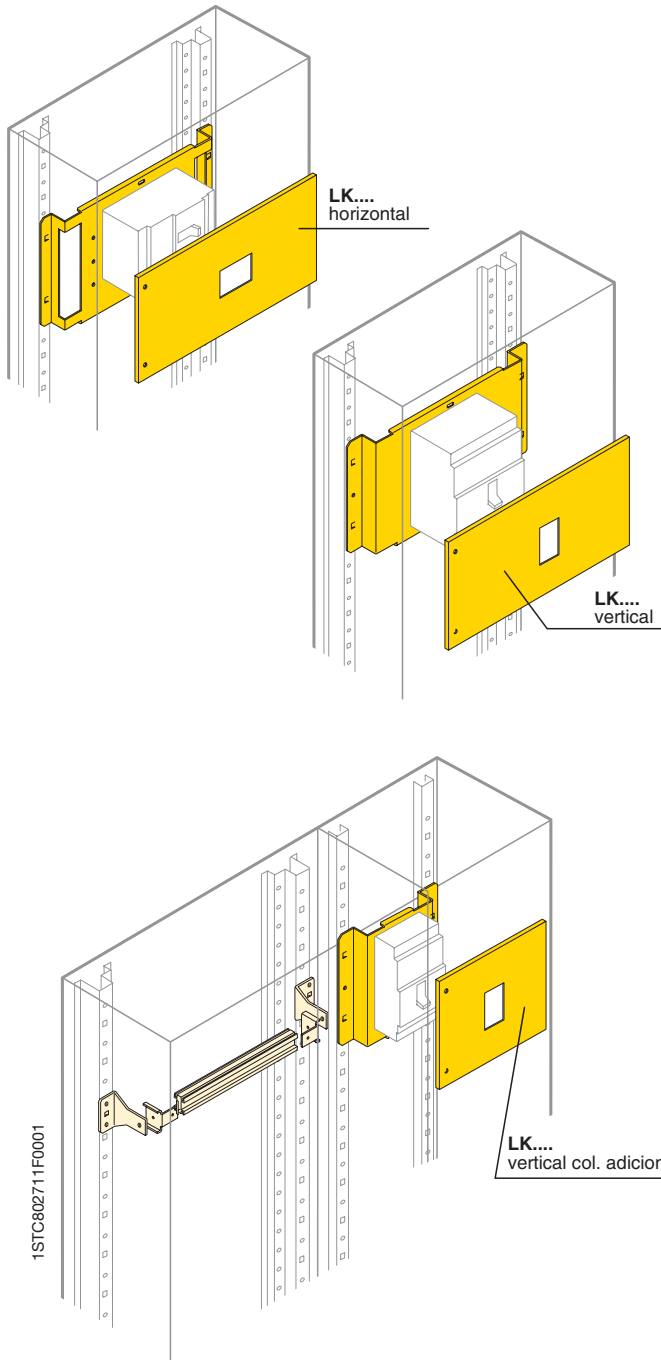
Paneles ciegos, reentrados y ventilados para OESA y otros aparatos

Código	Descripción	Dimensiones H (mm)	
Columna			
24 mód. DIN 36 mód. DIN adicional			
A=600mm A=800mm A=300mm			
	PC1403	Panel ciego para columna, L	100
	PC2401		200
	PC3401		300
	PC4401		400
	PC6401		600
	PC8401		800
	PR4401	Panel ciego reentrado para columna/ compartimento barras, L	400
PC1050	PC0580	Panel ciego, L	50
PC1600	PC1800	Panel ciego, L, M, K	100
PC1150	PC1580		150
PC2600	PC2800		200
PC3600	PC3800		300
PC4600	PC4800		400
PC6600	PC6800		600
PC8600	PC8800		800
PC1660	PC1680		1600
PC1860	PC1880		1800
PC2060	PC2080		2000
PR2600	PR2800	Panel ciego reentrado, L, M, K	200
PR4600	PR4800		400
PR6600	PR6800		600
PA1600		Panel ventilado, L, M, K	100
PA2600			200



ArTu L

Kits para aparatos



Kit para instalación de interruptores Tmax

Instalación horizontal (conexión anterior)

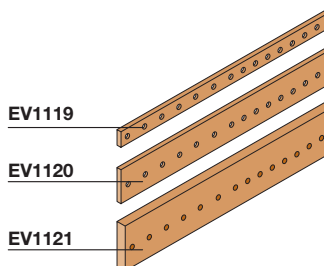
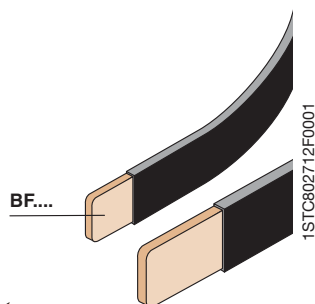
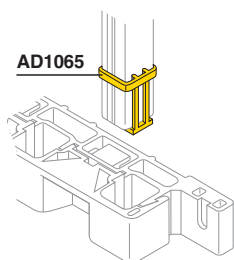
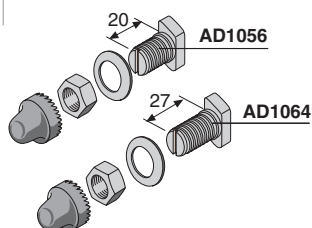
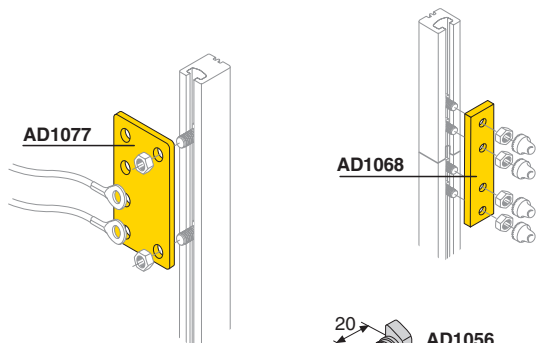
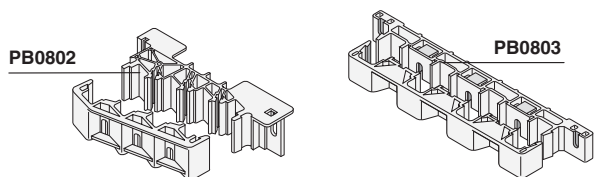
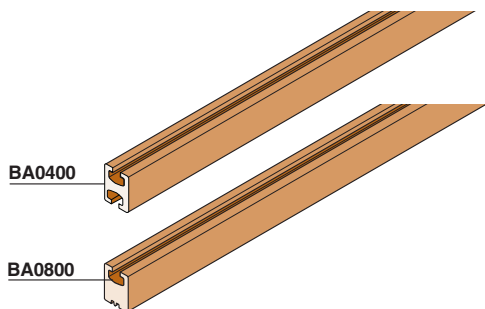
Código		Descripción	Dimensiones H (mm)
24 mód. DIN A=600mm		36 mód. DIN A=800mm	
Pared/Pavimento	Pavimento	Pavimento	
LK1000	LK1100	Kit T1, fijo, L	200
LK1004	LK1104	Kit T1, fijo + diferencial, 4 polos, L	200
LK2000	LK2100	Kit T2, fijo, L	200
LK2004	LK2104	Kit T2, fijo + diferencial, 4 polos, L	200
LK3000	LK3110	Kit T3, fijo, L	200
LK3004	LK3104	Kit T3, fijo + diferencial, 4 polos, L	300
	LK3301	Kit T3 con repartidores, fijo, L	200
	LK4003	LK4103 Kit T4, fijo, L	200
	LK4004	LK4104 Kit T4, fijo + diferencial, 4 polos, L	200
	LK5003	LK5103 Kit T5, fijo, L	300
	LK5004	LK5104 Kit T5, fijo + diferencial, 4 polos, L	300

Instalación vertical (conexión anterior)

Código		Descripción	Dimensiones H (mm)
24 mód. DIN A=600mm		36 mód. DIN A=800mm	Columna adicional A=300mm
Pared/ Pavimento	Pavimento	Pavimento	Pared Pavimento
GD...	GD...	GD...	Kit perfil DIN, Tmax T1-T2-T3 y apar. mod. System Pro M
LK1001	LK1101	LK1002	Kit T1 3/4, fijo, L
		LK1008	Kit T1, fijo + dif., 4 polos
	LK4100		Kit nº 4 T1 3/4 polos juntos
	LK4108		Kit nº 5 T1 3/4 polos juntos
LK2001	LK2101	LK2002	Kit T2 3/4, fijo, L
		LK2008	Kit T2, fijo + dif., 4 polos
	LK3200		Kit nº 3 T2 3/4, polos juntos
	LK3111		Kit nº 4 T2 3/4, polos juntos
LK3001	LK3101	LK3003	LK3002 Kit T3, fijo, L
LK3005	LK3105	LK3008	Kit T3, fijo + dif., 4 polos
	LK3300		Kit nº 3 T3 3/4 polos juntos
	LK3102		Kit nº 4 T3 3/4 polos juntos
LK4005	LK4105	LK4007	Kit T4, fijo, L
LK4006	LK4106		Kit T4, fijo + dif., 4 polos
LK5005	LK5105	LK5007	Kit T5, fijo, L
LK5006	LK5106	LK5008	Kit T5, fijo + dif., 4 polos
LK6011	LK6012		Kit T6, fijo, pavimento L

ArTu L

Sistema de distribución



Barras de distribución perfiladas

Código	Descripción	Dimensiones L (mm)
BA0400	Barra perfilada 400A, L, M, K	1730
BA0800	Barra perfilada 800A, L, M, K	1730

Soporte de barras perfiladas

Código	Descripción
Escalares	
PB0802	Soporte escalera barras In=800 A, 35 kA, L, M, K
Lineales	
PB0803	Soporte lineal barras In=800 A, 35 kA, L, M, K

Uniones de barras perfiladas

Código	Descripción
AD1077	Derivaciones de 400 A en cobre, 4 ud.
AD1068	Unión de barras perfiladas de 800A (con barras perfiladas de 800/1250/1600 A), 4 ud.

Tornillos autobloqueantes

Código	Descripción
AD1056	Tornillos de M8x20, para terminales, 12 ud.
AD1064	Tornillos de M8x27, sujeción para pletinas de hasta 10 mm, 12 ud.

Bases de apoyo

Código	Descripción
AD1065	Base de apoyo barras 400/800 A, 4 ud.

Barras flexibles

Código	Descripción	Dimensiones L (mm)
BF1602	Barra flexible, sección 20x3, In=250A, 2 ud.	2000
BF2502	Barra flexible, sección 20x5, In=400A, 2 ud.	2000
BF4002	Barra flexible, sección 24x6, In=500A, 2 ud.	2000
BF4012 ⁽¹⁾	Barra flexible, sección 32x5, In=630A, 2 ud.	2000

⁽¹⁾ Sólo para interruptores con conexión anterior prolongada o conexión posterior.

Barras de tierra

Varillas de cobre perforadas y roscados para una rápida conexión de los conductores

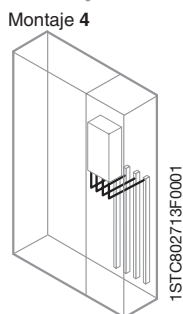
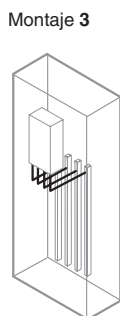
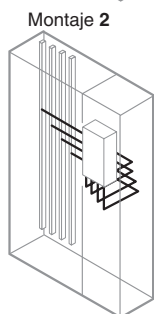
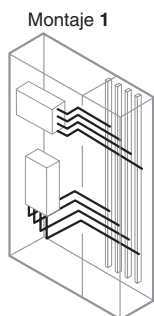
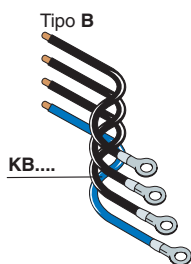
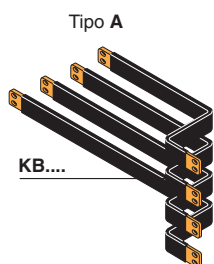
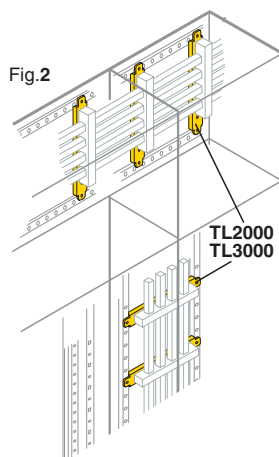
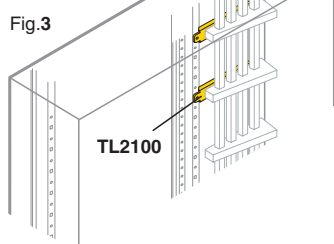
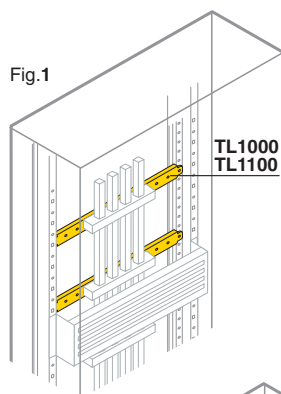
Código	Descripción	Dimensiones L (mm)
EV1119	Varillas de tierra 20x5 rosca M6, 2 ud.	2000
EV1120	Varillas de tierra 25x5 rosca M6, 2 ud.	2000
EV1121	Varillas de tierra 50x5 rosca M6, 2 ud.	2000

Aislantes y varillas de cobre para neutro/tierra

Código	Descripción
EV1122	Aisladores 30x30mm hexagonal M6, 50 ud.
EV1123	Aisladores 30x30mm hexagonal M8, 50 ud.
EV1124	Aisladores 36x50mm hexagonal M6, 25 ud.
EV1125	Aisladores 36x50mm hexagonal M8, 25 ud.

ArTu L

Sistemas de distribución



Travesaños para barras perfiladas 400/800A

Barras en vertical fondo estructura y conexión a sistema Unifix H

Código	Posición	Descripción
TL1000	1	Travesaño posterior A=600 mm, soporte lineal PB0803, 2 ud., L
TL1100	1	A=800 mm, soporte lineal PB0803, 2 ud., L

Barras en vertical fondo columna o en horizontal en compartimento de barras

Código	Posición	Descripción
TL3000	2	Travesaño posterior A=300 mm, soporte lineal PB0803, 2 ud., L
TL2000	2	A=300 mm, soporte escalar PB0802, 2 ud., L

Barras en vertical en fondo para columna interna

Código	Posición	Descripción
TL2100	3	Travesaño posterior A=200 mm, soporte escalar PB0802, 2 ud., L

kits prefabricados de conexiones entre aparatos y barras perfiladas 400/800A

Interruptores en horizontal

Código	Descripción conexiones	Estructura	Posición
KB1001 ⁽¹⁾	Tmax T1-T2 en estructura y barras en columna, L	pavimento	B/1
KB1002	Tmax T3 en estructura y barras en columna, L	pared/pavimento	B/1
KB1020	Tmax T5 630 A en estructura y barras en columna, L	pavimento	B/1
KB1021	Tmax T5 630 A + diferencial, en estructura y barras en columna, L	pavimento	B/1

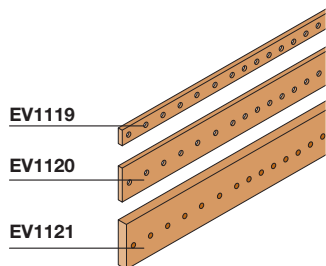
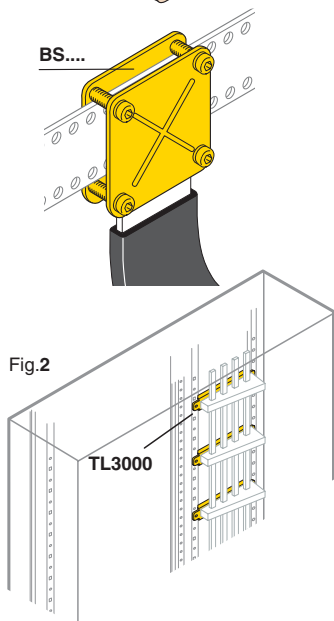
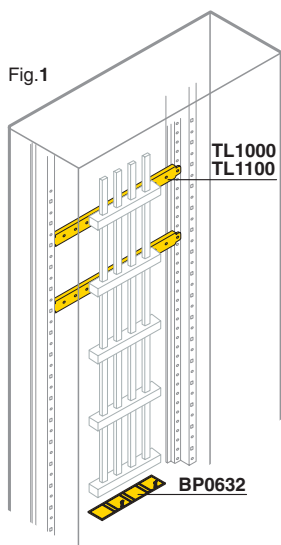
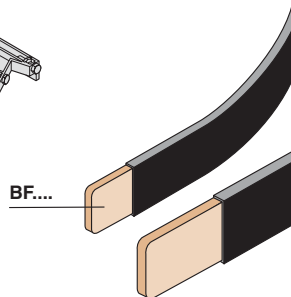
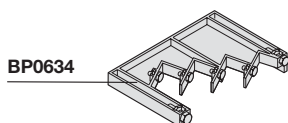
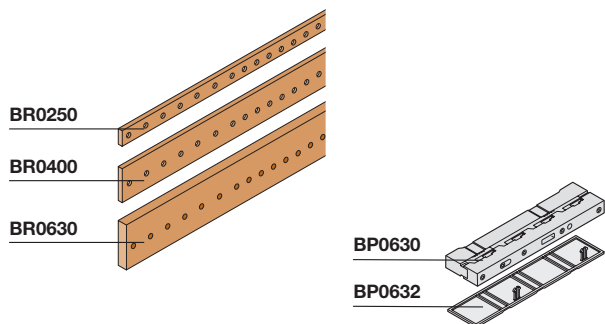
Interruptores en vertical

Código	Descripción conexiones	Estructura	Posición
KB1006	Tmax T3 en estructura y barras en columna, L	pared/pavimento	B/1
KB1022	Tmax T5 ó T5 + diferencial vertical en estructura y barras en columna, L	pavimento	B/1
KB1010	Tmax T3 en columna y barras en estructura, L	pared/pavimento	B/2
KB1019	Tmax T3 + diferencial en columna y barras en estructura, L	pared/pavimento	B/2
KB1024	Tmax T5 ó T5 + diferencial, vertical en columna y barras en estructura, L	pavimento	B/2
KB1014 ⁽²⁾	Tmax T3 vertical en estructura/columna y barras en fondo, L	pared/pavimento	A/3-4
KB1018 ⁽²⁾	Tmax T3 vertical en estructura/columna y barras en fondo, L	pared/pavimento	A/3-4

⁽¹⁾ Para Tmax T1 debe estar provisto de terminales anteriores prolongados.
⁽²⁾ Sólo con barras y soporte escalar.

ArTu L

Sistemas de distribución



EV1122
EV1123
EV1124
EV1125

Barras planas

Barra longitud 1750 mm agujereada.
Utilizable con portabarras lineal BP0630, escalera BP0634

Código	Descripción	Dimensiones L (mm)
BR0250	Barra In=250 A, sección 15x5 mm, 2 ud.	1750
BR0400	In=400 A, sección 25x5 mm, 2 ud.	1750
BR0630	In=630 A, sección 30x10 mm, 2 ud.	1750

Soportes de barras aislantes

En material aislante autoextingible

Código	Descripción
BP0630	Soporte barras lineal, In=630 A, 32 kA, 2 ud., L
BP0632	Tapas finales para soporte barras lineal BP0630, 2 ud., L
BP0634	Soporte barras escalera, In=630 A, 23 kA, 2 ud., L

Barras flexibles

Código	Descripción	In (A)	Dimensiones L (mm)
BF1602	Barra flexible, sección 20x3, 2 ud.	250	2000
BF2502	20x5, 2 ud.	400	2000
BF4002	24x6, 2 ud.	500	2000
BF4012 ⁽¹⁾	32x5, 2 ud.	630	2000

⁽¹⁾ Sólo para interruptores con conexión anterior prolongada o conexión posterior.

Petacas unión barras flexibles y rígidas

Código	Descripción
BS3250	Petacas unión de barras H=40 mm, 4 ud.
BS5050	H=50 mm, 4 ud.
BS6350	H=63 mm, 4 ud.

Kits para la fijación de barras flexibles y rígidas sin necesidad de mecanizado.

Travesaños para barras planas

Barras en fondo columna o compartimento de barras

Código	Figura	Descripción
TL1000	1	Travesaño posterior A=600mm, 2 ud., L
TL1100	1	A=800mm, 2 ud., L
TL3000	2	Trav. post. columna A=300mm, para soporte BP0630 ó BP0634, 2 ud., L

Barras de cobre para neutro/terra

De cobre con agujeros y roscados para una rápida conexión de los conductores

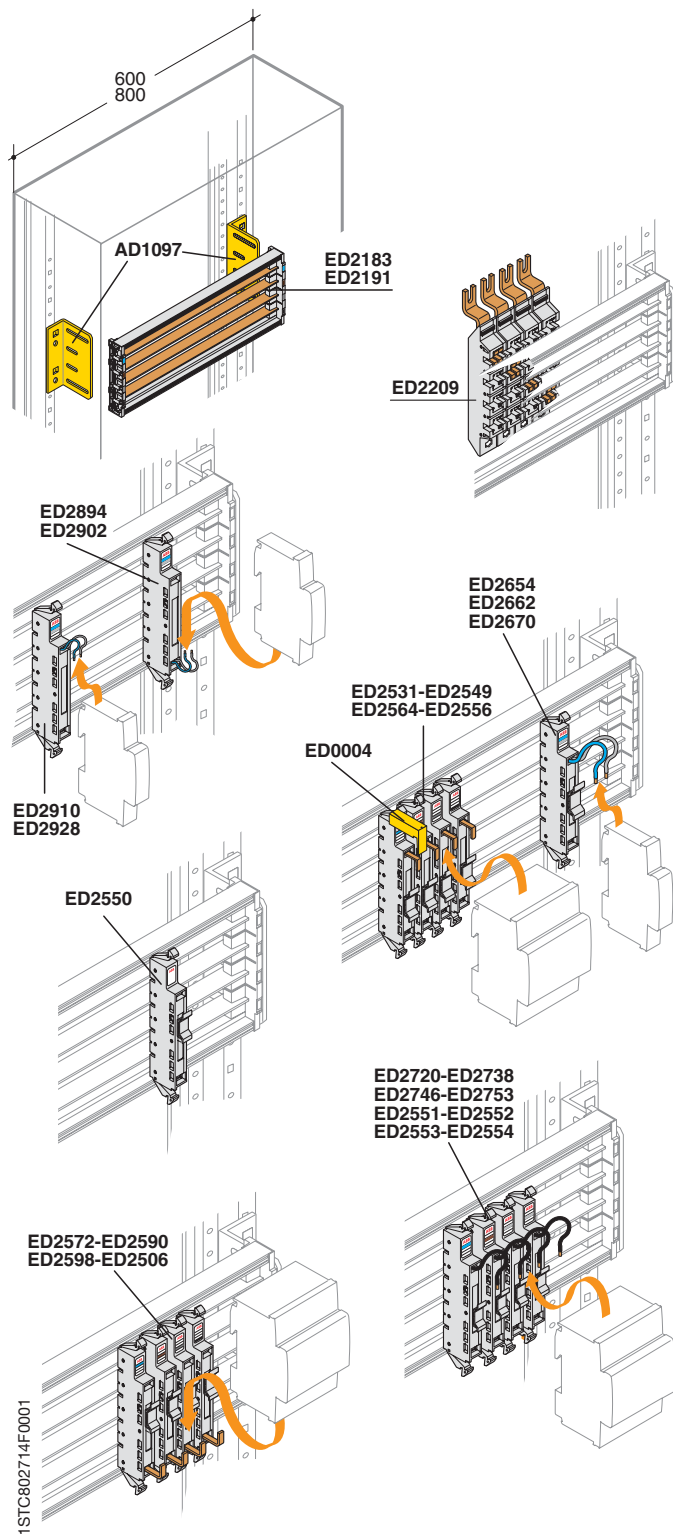
Código	Descripción	Dimensiones L (mm)
EV1119	Varillas de tierra 20x5 rosca M6, 2 ud.	2000
EV1120	25x5 rosca M6, 2 ud.	2000
EV1121	50x5 rosca M6, 2 ud.	2000

Aisladores

Código	Descripción
EV1122	Aisladores 30x30mm hexagonal M6, 50 ud.
EV1123	30x30mm hexagonal M8, 50 ud.
EV1124	36x50mm hexagonal M6, 25 ud.
EV1125	36x50mm hexagonal M8, 25 ud.

ArTu L

Sistemas de distribución



Unifix H

Bastidor para Tmax y aparatos modulares

Código	Descripción	Dimensiones A (mm)
ED2183	Bastidor con barras, 24 módulos DIN	600
ED2191	36 módulos DIN	800
AD1097	Soporte fijación para Unifix H (para ED2183 o ED2191, H=300 mm, L)	

Alimentador

Código	Descripción
ED2209	Módulo alimentador 4P. 400 A (para ED2183-ED2191)

Módulos base In 16 A

Código	Descripción
ED2894	Base auxiliar DIN L1-N arriba 16 A
ED2902	DIN L1-L2 arriba 16 A
ED2910	DIN L1-N abajo 16 A
ED2928	DIN L1-L2 abajo 16 A

Módulos base In 40 A

Código	Descripción
ED2654	Base L1/N arriba 40 A
ED2662	L2/N arriba 40 A
ED2670	L3/N arriba 40 A

Módulos base In 63 A

Código	Descripción
ED2531	Base L1 arriba 63 A
ED2549	L2 arriba 63 A
ED2556	L3 arriba 63 A
ED2564	N arriba 63 A
ED2572	Base L1 abajo 63 A
ED2590	L2 abajo 63 A
ED2598	L3 abajo 63 A
ED2606	N abajo 63 A

Módulos base In 100 A

Código	Descripción
ED2720	Base L1 con cable 100 A arriba
ED2738	L2 con cable 100 A arriba
ED2746	L3 con cable 100 A arriba
ED2753	N con cable 100 A arriba

Módulos base ≤ In 40 A S800

Código	Descripción
ED2557	Base L1 con cable ≤ 40 A arriba
ED2558	L2 con cable ≤ 40 A arriba
ED2559	L3 con cable ≤ 40 A arriba
ED2560	N con cable ≤ 40 A arriba

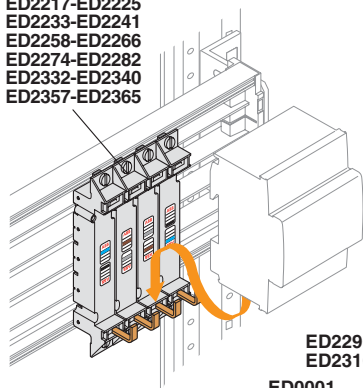
Módulos base In 125 A S800

Código	Descripción
ED2551	Base L1 arriba 125 A
ED2552	L2 arriba 125 A
ED2553	L3 arriba 125 A
ED2554	N arriba 125 A
ED2550	falso polo A=27 mm

ArTu L

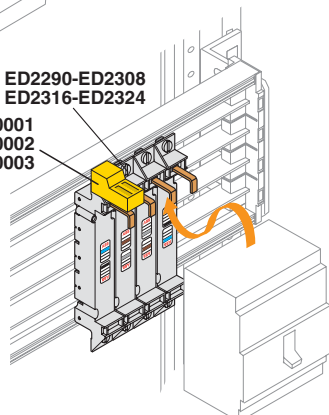
Sistemas de distribución

ED2217-ED2225
ED2233-ED2241
ED2258-ED2266
ED2274-ED2282
ED2332-ED2340
ED2357-ED2365



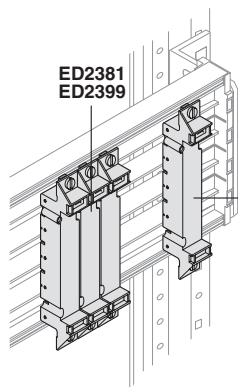
ED2290-ED2308
ED2316-ED2324

ED0001
ED0002
ED0003



ED2381
ED2399

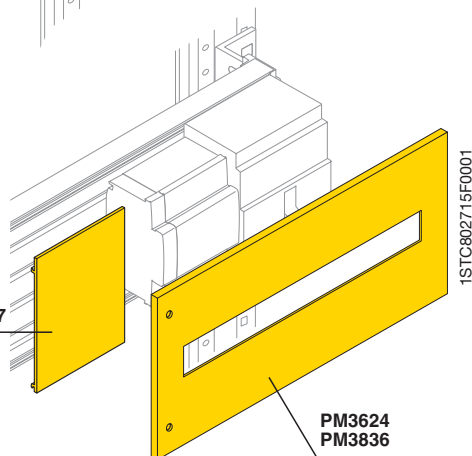
ED2373



ED2407

1STC802715F0001

PM3624
PM3836



Unifix H

Módulos base In 160 A Tmax T1

(terminales anteriores para cables de cobre)

Código	Descripción
ED2217	Base L1 arriba L2 abajo 160 A
ED2225	L2 arriba L1 abajo 160 A
ED2233	L3 arriba N abajo 160 A
ED2241	N arriba L3 abajo 160 A
ED2373	falso polo para bloque diferencial
ED2381	falso polo para mando a solenoide

Módulos base In 160 A Tmax T2

Código	Descripción
ED2258	Base L1 arriba L2 abajo 160 A
ED2266	L2 arriba L1 abajo 160 A
ED2274	L3 arriba N abajo 160 A
ED2282	N arriba L3 abajo 160 A
ED2373	falso polo para bloque diferencial
ED2399	falso polo para mando a solenoide

Módulos base In 250 A Tmax T3

Código	Descripción
ED2290	Base L1 arriba 250 A
ED2308	L2 arriba 250 A
ED2316	L3 arriba 250 A
ED2324	N arriba 250 A
ED2332	Base L1 abajo 250 A
ED2340	L2 abajo 250 A
ED2357	L3 abajo 250 A
ED2365	N abajo 250 A
ED2373	Base falso polo para bloque diferencial RC221

Accesorios

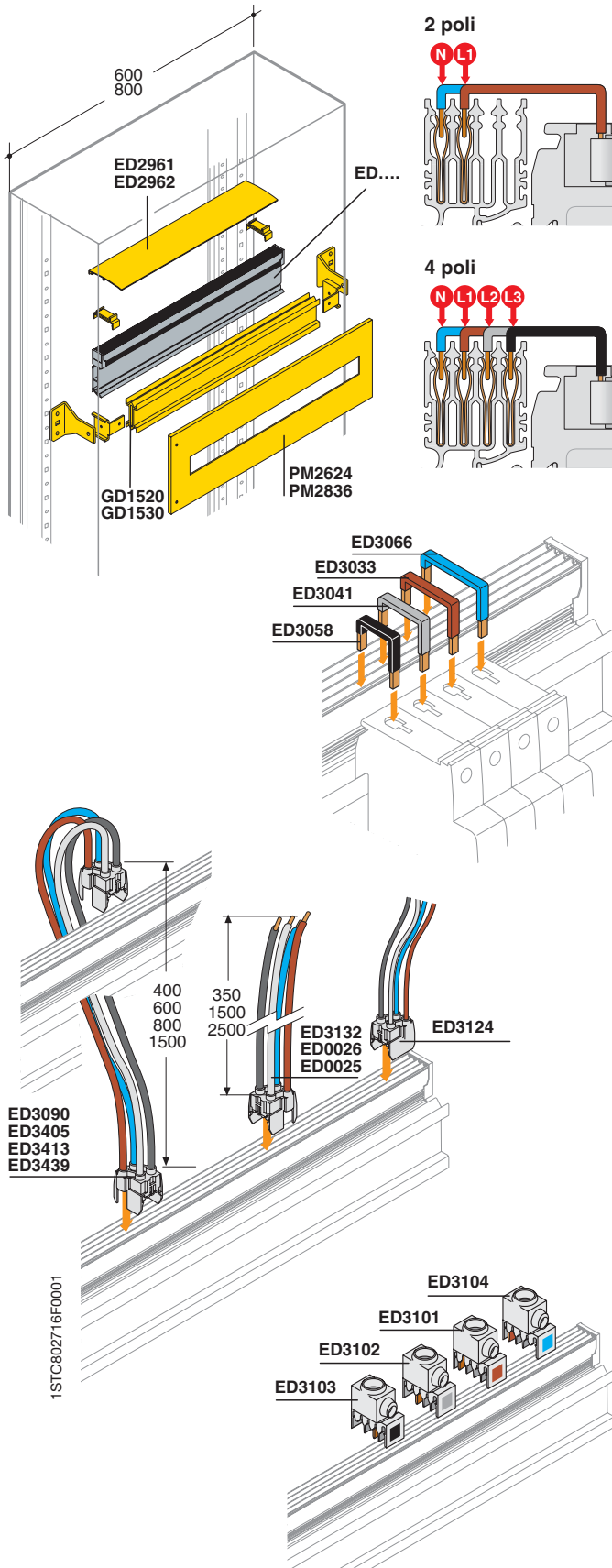
Código	Descripción
ED2845	Base falso polo para DDA (fijo)
ED2852	Base falso polo para System pro M compact (deslizable)
ED2407	Cubierta PVC, IP20, (para ED2183-ED2191) L=173 mm (10 mód. DIN), 2 ud.
ED2936	Soporte canal PVC, 6 ud.
AD1097	Soporte fijación para Unifix H, (para ED2183 o ED2191), H=300, L
PM3624	Panel modular 24 módulos, 1 fila sólo para Unifix H, 300x600, L, M, K
PM3836	Panel modular 36 módulos, 1 fila sólo para Unifix H, 300x800, L, M, K

Recambios

Código	Descripción
ED0001	Tornillos para T1, 10 ud.
ED0002	T2, 10 ud.
ED0003	T3, 10 ud.
ED0004	S200/F200, 10 ud.

ArTu L

Sistemas de distribución



Unifix L

Barra de 2 polos

Código	Descripción	Dimensiones A (mm)
ED2985	Barra 100 A, 2P 8 módulos	200
ED2993	100 A, 2P 12 módulos	400
ED3009	100 A, 2P 18 módulos	450
ED3017	100 A, 2P 24 módulos	600
ED3025	100 A, 2P 36 módulos	800

Barra de 4 polos

Código	Descripción	Dimensiones A (mm)
ED2944	Barra 100 A, 4P 12 módulos	400
ED2951	100 A, 4P 18 módulos	450
ED2969	100 A, 4P 24 módulos	600
ED2977	100 A, 4P 36 módulos (A=600)	800

Conexiones para aparamenta varia

Código	Descripción
ED3108	Soporte con 2 cables L1/N de 16 A
ED3116	3 cables L1/L2/L3 de 16 A
ED3124	4 cables L1/L2/L3/N de 16 A
ED3355	Conexión con 2 cables L1/N de 40 A
ED3363	3 cables L1/L2/L3 de 40 A
ED3371	4 cables L1/L2/L3/N de 40 A

Conexiones para aparamenta

Código	Descripción
ED3272	Conexiones L1-N de 40 A para S9..1N neutro a derecha, 10 ud.
ED3280	L2-N de 40 A para S9..1N neutro a derecha, 10 ud.
ED3298	L3-N de 40 A para S9..1N neutro a derecha, 10 ud.
ED3033	Conexiones L1 de 100 A, 10 ud.
ED3041	L2 de 100 A, 10 ud.
ED3058	L3 de 100 A, 10 ud.
ED3066	N de 100 A, 10 ud.
ED3132	Alimentador con cable 4P de 100 A (L=350 mm)
ED0026	4P de 100 A (L=1500 mm)
ED0025	4P de 100 A (L=2500 mm)

Alimentación en paralelo

Código	Descripción	Dimensiones L (mm)
ED3082	Alimentación en paralelo 2P, 40 A con cable	600
ED3405	4P, 100 A con cable	800
ED3090	4P, 100 A con cable	600
ED3413	4P, 100 A con cable	800
ED3439	4P, 100 A con cable	1500

Bornes de alimentación sin cable In 100 A

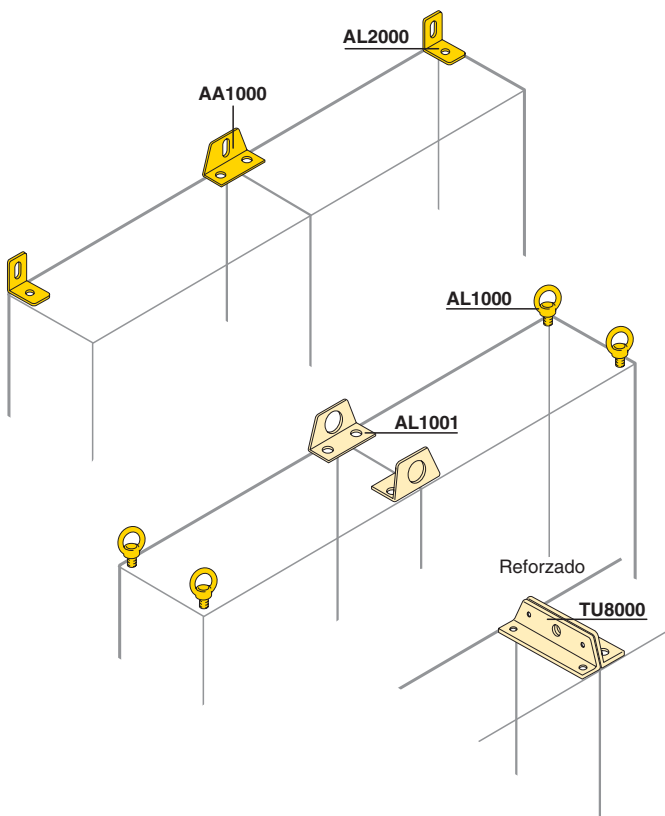
Código	Descripción
ED3101	Borne de alimentación unipolar L1, 10 ud.
ED3102	unipolar L2, 10 ud.
ED3103	unipolar L3, 10 ud.
ED3104	unipolar N, 10 ud.

Accesorios

Código	Descripción
ED3140	Borne de alimentación 63 A para cable 25 mm ² , 10 ud.
ED2961	Cubrebarras, A=600, 10 ud.
ED2962	A=800, 2 ud.
GD1520	Kit perfil DIN (aluminio) A=600, L
GD1530	(aluminio) A=800, L
PM1500	Panel modular 24 módulos, 1 fila, 150x600, L
PM1536	36 módulos, 1 fila, 150x800, L
PM2624	24 módulos, 1 fila, 200x600, L, M, K
PM2836	36 módulos, 1 fila, 200x800, L, M, K

ArTu L

Accesorios



Soportes de fijación a pared

Código	Descripción
AL2000	Soporte de fijación a pared estructura simple, 2 ud., L
AA1000	2 estructuras unidas, L

Para la versión a pared, pedir 2 x AL2000

Cáncamos de elevación

Código	Descripción
AL1000	Cáncamos de elevación M8 de acero, 4 ud., L
AL1001	Soporte reforzado de elevación para estructuras unidas, 2 ud., L
TU8000	Refuerzo elevación/unión estructuras, 2 ud., L

Soportes para bornas

Estructura

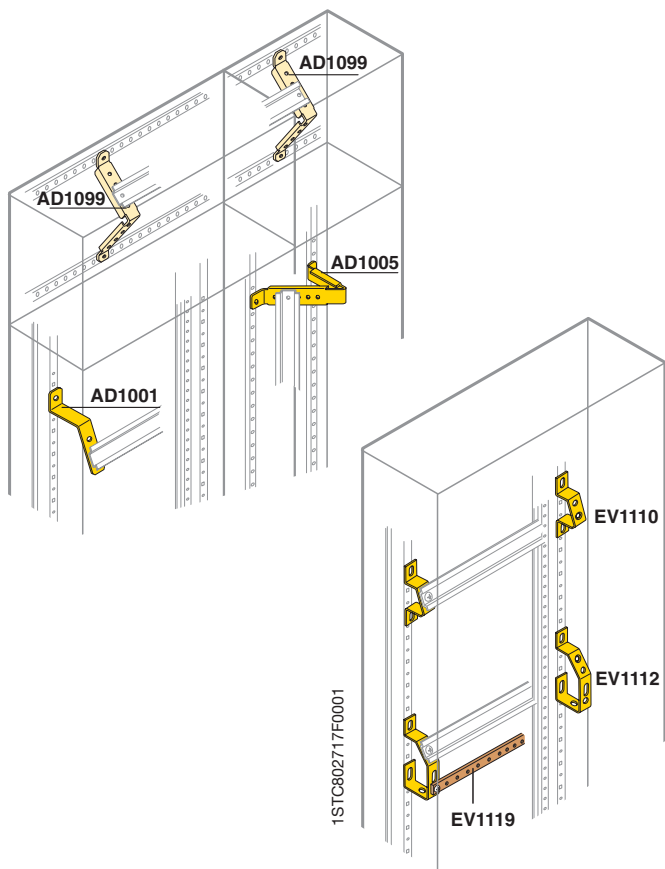
Código	Descripción
AA1001	Soporte para bornas en horizontal inclinado 45°, 2 ud., L

En columna adicional

Código	Descripción
AD1099	Soporte para bornas verticales en columna/horizontales en compartimento de barras, 2 ud., L
AD1005	Soporte para bornas en verticales en columna interior, 2 ud., L

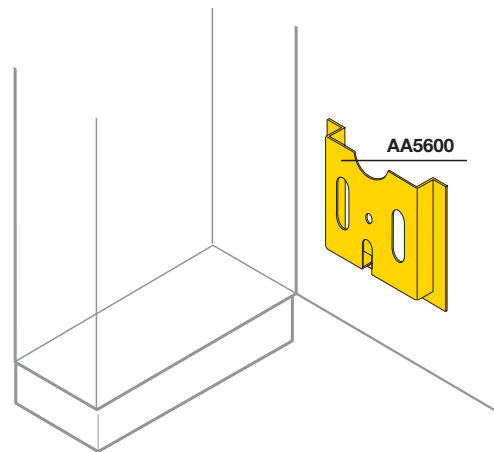
Soportes inclinados para bornas y barra de tierra

Código	Descripción
EV1110	Soportes inclinados 1 fila de bornas, 50 ud., L, M, K
EV2110	1 fila de bornas, 10 ud., L, M, K
EV1112	1 fila de bornas + tierra, 50 ud., L, M, K
EV2112	1 fila de bornas + tierra, 10 ud., L, M, K
EV1113	1 fila de bornas + tierra, 2 ud., L, M, K



ArTu L

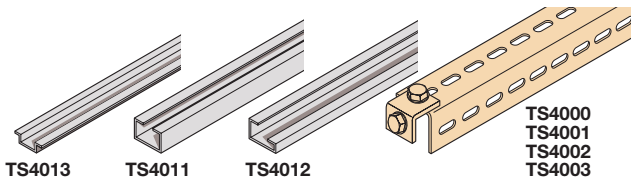
Accesorios



Portaplanos

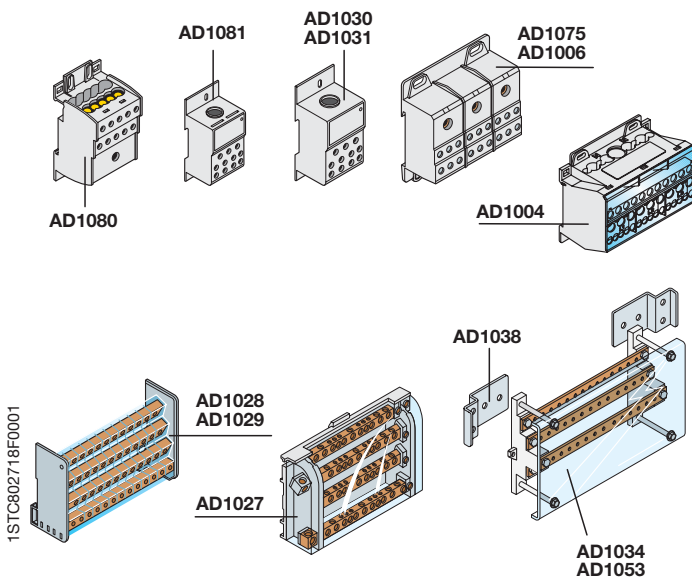
El portaplanos (en plástico de color RAL 2004, dim. HxA 237x265 mm para A4) se fija, mediante el adhesivo suministrado en el interior de las puertas/paneles ciegos de dimensiones adecuadas

Código	Descripción
AA5600	Portaplanos de plástico



Perfiles para accesorios

Código	Descripción	Dimensiones L (mm)
TS4011	Perfiles C30 EN50024, 2 ud., L, M, K	2000
TS4012	Perfiles G32 EN50035, 2 ud., L, M, K	2000
TS4013	Perfiles DIN EN50022, 2 ud., L, M, K	2000



Repartidores

Código		Descripción	
Unipolare	Tripolare	Tetrapolare	
AD1076 ⁽¹⁾	AD1075	AD1004	Modular 125A
AD1080 ⁽²⁾		AD1028	Modular tetrapolar 125A-medio-89x93x48 (AxHxP) 4,2 kA
		AD1029	Modular tetrapolar 125A-grande-126x93x48 (AxHxP) 4,2 kA
AD1007 ⁽¹⁾	AD1006	AD1027	Modular 160A
AD1081 ⁽²⁾			Modular unipolar 250A, 21 kA
AD1030		AD1034	Horizontal tetrapolar 250A, A=600mm, 15 kA
		AD1053	Horizontal tetrapolar 250A, A=800mm, 15 kA
		AD1031	Modular unipolar 400A, 21 kA

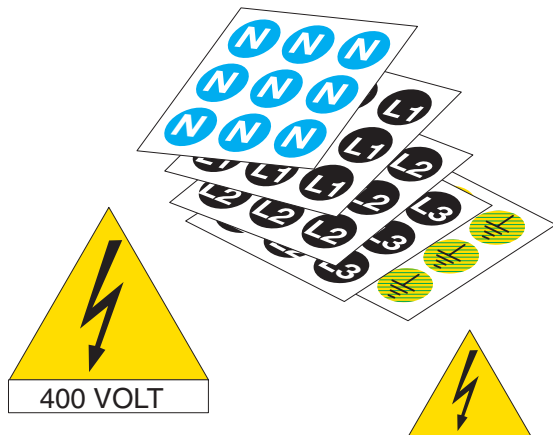
⁽¹⁾ 10 salidas
⁽²⁾ 6 salidas

Accesorios de montaje

Código	Descripción
AD1038	Soporte fijación kit barras AD1034 y AD1053
AD1083	Accesorios de unión dos AD1080

ArTu L

Accesorios



Señalización

Código	Descripción
EV1150	Etiquetas adhesivas ø12mm símbolo N, 490 ud.
EV1151	ø12mm símbolo L1, 490 ud.
EV1152	ø12mm símbolo L2, 490 ud.
EV1153	ø12mm símbolo L3, 490 ud.
EV1154	ø12mm símbolo T, 490 ud.
EV1155	triangulares 125 mm con símbolo flecha 400V, 10 ud., L,M,K
EV1156	triangulares 50 mm con símbolo flecha 400V, 10 ud., L,M,K

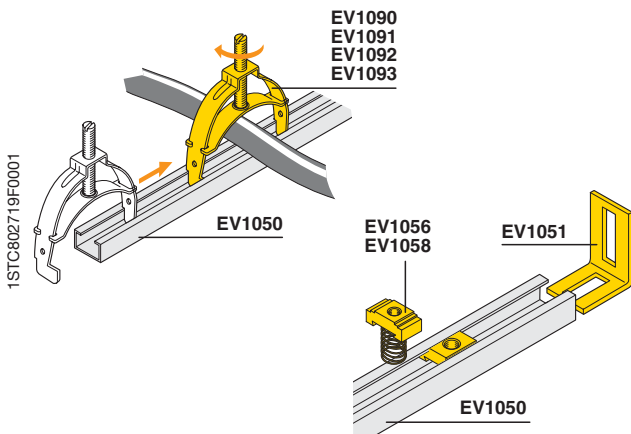
Bridas para fijación de cables

Bridas para fijación de cables regulables, deben montarse en el perfil con ranura de 10 mm EV1050

Código	Descripción
EV1090	Brida fijación cables ø 9÷16 mm min÷max, 10 ud. L, M, K
EV1091	ø 16÷30 mm min÷max, 10 ud. L, M, K
EV1092	ø 30÷48 mm min÷max, 5 ud. L, M, K
EV1093	ø 48÷72 mm min÷max, 5 ud. L, M, K

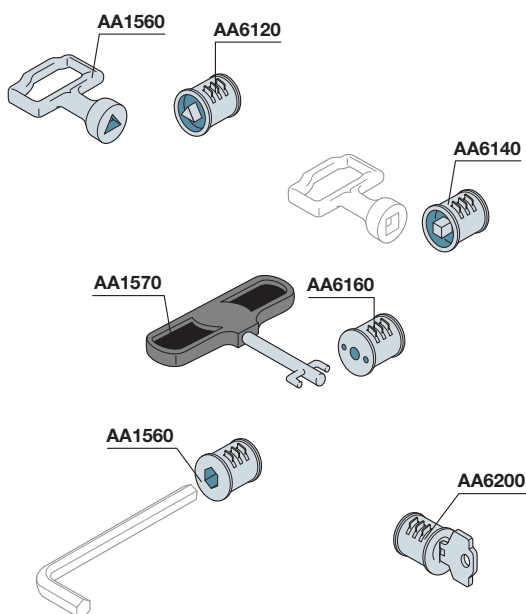
Perfiles en aluminio para cualquier montaje

Código	Descripción
EV1050	Perfil aluminio 30x15 mm, L=2000 mm, 10 ud., L, M, K,
EV1051	Bridas fijación para EV1050, 25 ud., L, M, K
EV1056	Tuercas aluminio M6 para EV1050, 100 ud., L, M, K
EV1058	Tuercas aluminio M8 para EV1050, 100 ud., L, M, K



ArTu L

Accesorios



Insertos y llaves

Código	Descripción
Estructura de pared o columna adicional	
EV1008	Kit cerradura puerta de doble aleta L, M, K
EV1036	Cerradura + llave Yale para EV1008
EV1037	Cerradura Ronis 455 + llave para EV1008
EV1039	Cerradura de doble aleta 3 mm + llave EV1008
Estructura de pavimento	
AA6100	Cerradura de doble aleta
AD1058	Llave zincada doble aleta
AA6200	Bombín Yale, L/M/K pavimento
AA6120	Cerradura triangular 6,4 macho su ø 7,6
AA1560	Llave triangular
AA6140	Cerradura cuadrada 7 macho; llave no disponible
AA6180	Cerradura hexagonal 8, llave no disponible
AA6160	Cerradura tipo FIST (FIAT)
AA1570	Llave Fiat
AA8004	Cerradura Ronis E739 + llave

Accesorios

Código	Descripción
AD1036	Kit tuercas enjauladas, 20 ud., L, M, K
VB7035	Aerosol (400ml.) para retoques color RAL 7035
AD1086	Tira tapaventanas L=2000 mm color gris RAL 7035, 10 ud., L, M, K
AD1088	24 mód. DIN, color gris RAL 7035, 3 ud., L, M, K
AD1089	36 mód. DIN, color gris RAL 7035, 3 ud., L, M, K
62598	Tira adhesiva señalización (12 módulos), 5 ud., Tipo ZA8P5
62599	(25 módulos), 5 ud., Tipo ZA9P5
62597	(36 módulos), 5 ud., Tipo ZA7P5
EV1135	Tapa cierre para panel medida 72x72 mm, 10 ud., L, M, K
EV1136	96x96 mm, 5 ud., L, M, K

Recambios

Código	Descripción
AD1090	Bolsa recambios bisagras y pasadores de los paneles (ACP468), 10 ud., L, M, K
AD1091	Bolsa recambios pasadores puerta y llave de plástico (APT002), 10 ud., L, M, K
AD1022	Cierre ArTu completo, cierre y cubierta, L, M, K
AD1070	Cubierta maneta puerta, 10 ud.
AD1033	Tornillos de recambio trilobulares M6x10, 50ud. L, M, K

Tornillería ArTu

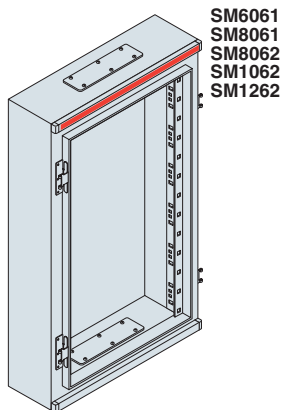
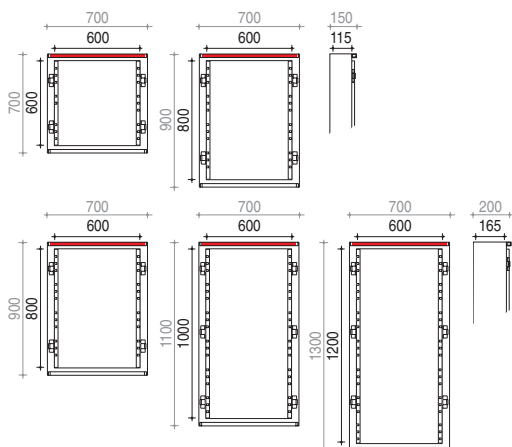
Los tornillos suministrados en todos los componentes ArTu son de M6 trilobulares autoroscantes. Se atornillan sin necesidad de tuerca de fijación roscando automáticamente el agujero. Para recambios, solicitar el código AD1033.

Las tuercas enjauladas AD1036 permiten utilizar todos los agujeros rectangulares del perfil para la fijación de accesorios.

Se instalan para tener acceso frontal del tornillo.

ArTu M

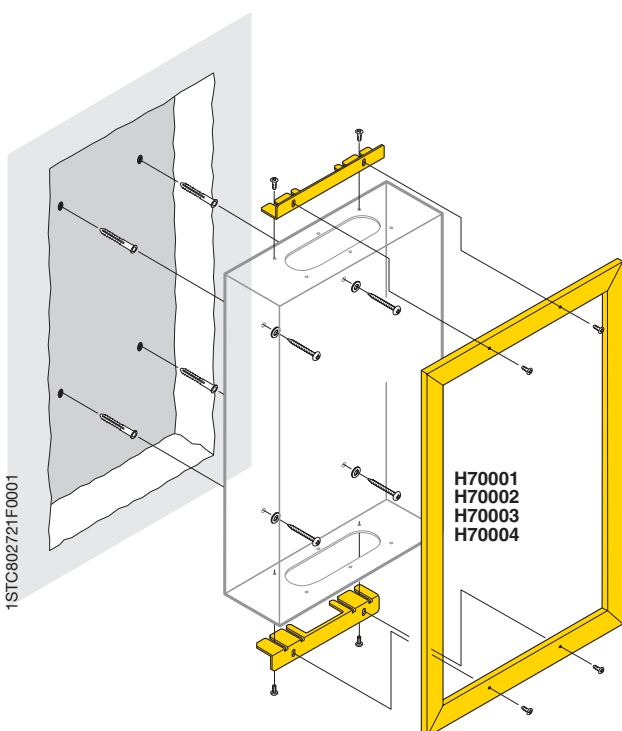
Estructura



Cuadros de pared

Estructuras

Código	Descripción	Dimensiones útiles HxP (mm)
24 mód. DIN A=600mm		nominales
SM6061	Estructura monobloque, M	600x115
SM8061		800x115
SM8062		800x165
SM1062		1000x165
SM1262		1200x165

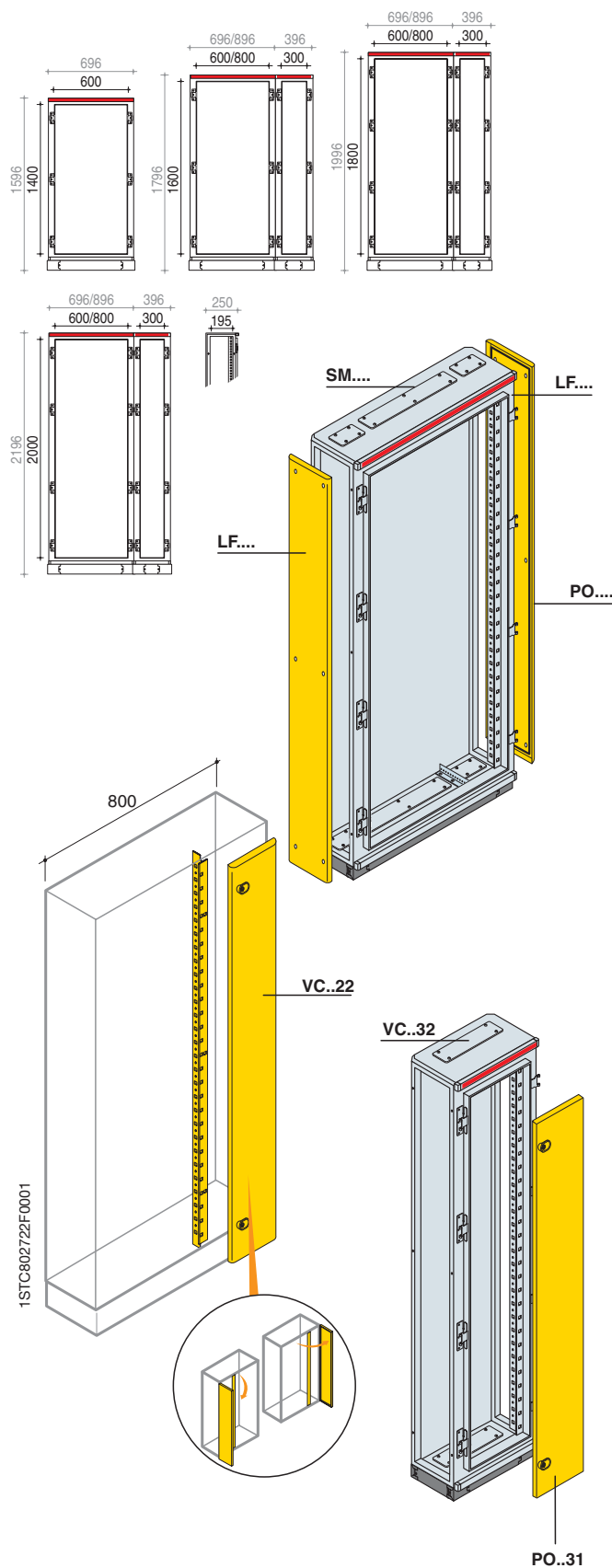


Marco estructura empotrada

Código	Descripción	Dimensiones HxA (mm)
H70001	Marco y los soportes de estructura empotrada	600x600
H70002		800x600
H70003		1000x600
H70004		1200x600

ArTu M

Estructura



Estructuras pavimento ArTu M

Estructuras

Código	Descripción	Dimensiones HxP (mm)
24 mód. DIN 36 mód. DIN A=600mm A=800mm		
SM1462	Estructura monobloque, M	1400x195
SM1662	SM1682	1600x195
SM1862	SM1882	1800x195
SM2062	SM2082	2000x195

Columna para estructura de pavimento

Columna interna

Código	Descripción	Dimensiones HxAxP (mm)
VC1622	Columna interna para estructura SM1682	1600x200x195
VC1822	Columna interna para estructura SM1882	1800x200x195
VC2022	Columna interna para estructura SM2082	2000x200x195

Columna adicional, ancho 300

Código	Descripción	Dimensiones HxAxP (mm)
VC1632	Columna adicional, M pavimento	1600x300x195
VC1832		1800x300x195
VC2032		2000x300x195

Paneles laterales IP65 para estructuras y columnas

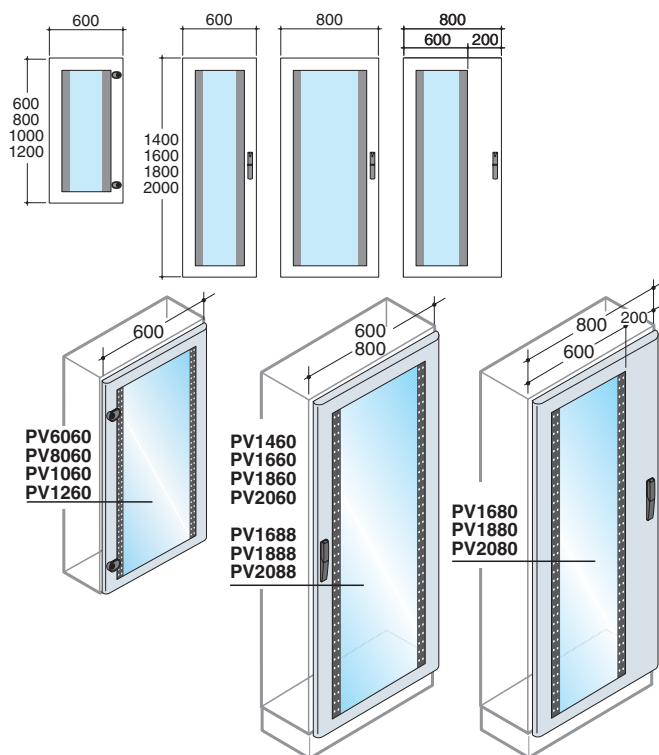
Código	Descripción	Dimensiones HxP (mm)
LF1425	Panel lateral, 2 ud. M	1400x195
LF1625		1600x195
LF1825		1800x195
LF2025		2000x195

Cierre frontal para columna adicional, ancho 300

Código	Descripción	Dimensiones HxA (mm)
PO1631	Puerta interior columna, L, M, K	1600x300
PO1831		1800x300
PO2031		2000x300

ArTu M

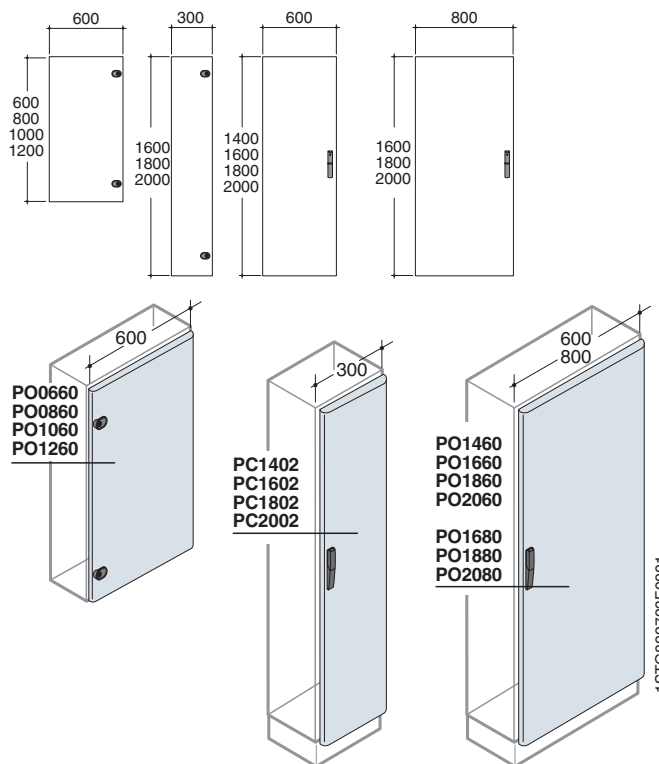
Estructura



Puertas IP65 para estructuras

Puertas transparentes 24/36 módulos

Código	Descripción	Dimensiones H (mm)
	36 mód. DIN+ columna interna	
24 mód. DIN	36 mód. DIN	
A=600mm	A=800mm	A=800mm
PV6060	Puerta transparente, M pared	600
PV8060		800
PV1060		1000
PV1260		1200
PV1460	Puerta transparente, M pavimento	1400
PV1660	PV1688 PV1680	1600
PV1860	PV1888 PV1880	1800
PV2060	PV2088 PV2080	2000

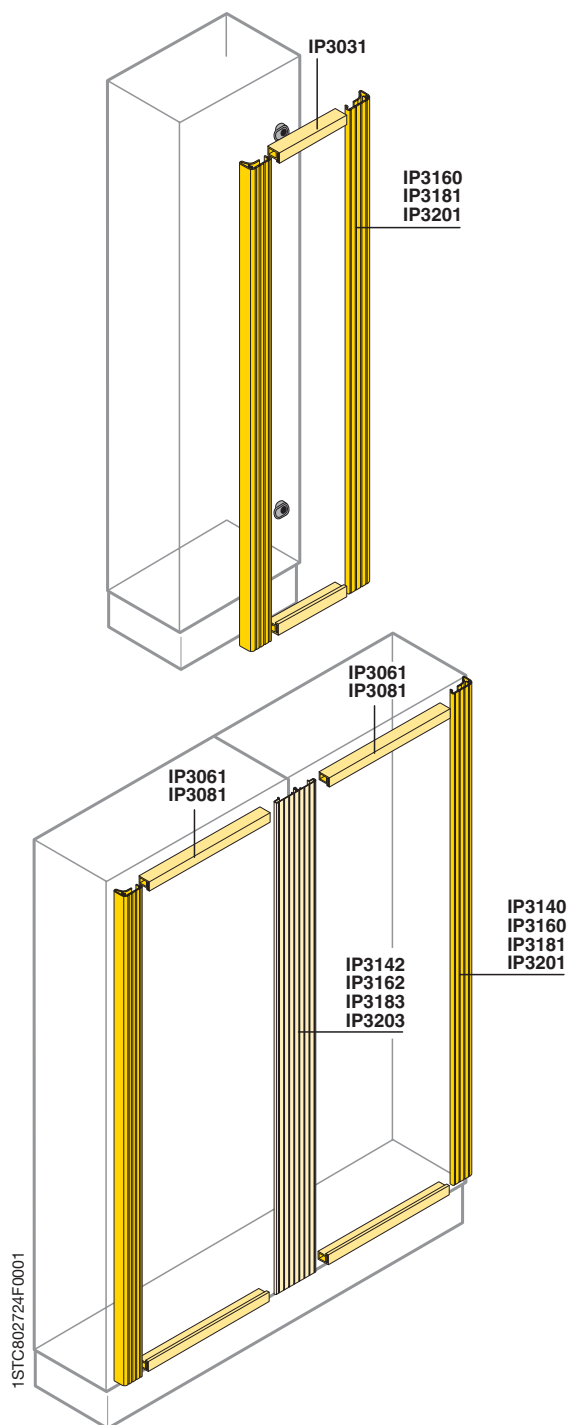


Puerta ciega

Código	Descripción	Dimensiones H (mm)
	Columna adicional	
24 mód. DIN	36 mód. DIN	
A=600mm	A=800mm	A=300mm
PO6060	Puerta ciega, M pared	600
PO8060		800
PO1060		1000
PO1260		1200
PO1460	Puerta ciega, M pavimento	1400
PO1660	PO1680 PO1630	1600
PO1860	PO1880 PO1830	1800
PO2060	PO2080 PO2030	2000

ArTu M

Estructura



Perfil embellecedor IP31

Embellecedores verticales para estructura y columna adicional

Código		Descripción			
Dimensiones H (mm)					
1400	1600	1800	2000		
IP3140	IP3160	IP3181	IP3201	Perfil embellecedor vertical IP31, 2 ud. M	
IP3142	IP3162	IP3183	IP3203	Perfil embellecedor vertical doble IP31, 1 ud. M	

Para cuadros con IP31 (sin puerta), utilizar los perfiles adecuados para las dimensiones de alto y ancho. En el caso de estructuras unidas lateralmente, utilizar los perfiles dobles en las uniones de las estructuras y los simples en los extremos del cuadro.

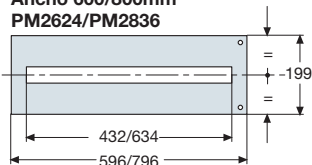
Embellecedor horizontal para estructura y columna adicional

Código		Descripción		
		Columna adicional		
24 mód. DIN	36 mód. DIN			
A=600mm	A=800mm	A=300mm		
IP3061	IP3081	IP3031	Perfil embellecedor horizontal IP31, 2 ud. M	

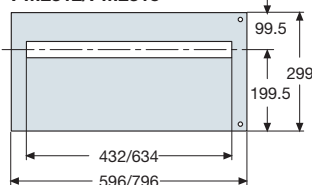
ArTu M

Kits para aparatos

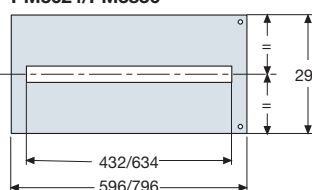
Ancho 600/800mm
PM2624/PM2836



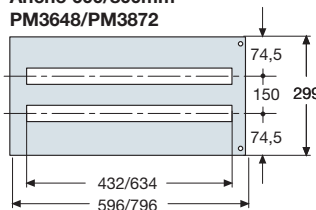
Versión para Tmax con mod. dif.
PM2312/PM2315



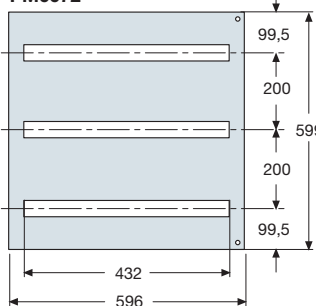
Versión para Unifix H
PM3624/PM3836



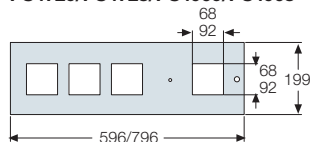
Ancho 600/800mm
PM3648/PM3872



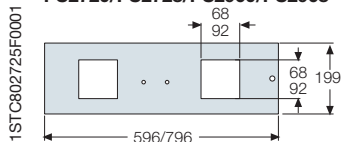
Ancho 600mm
PM6672



Ancho 600/800mm
PS4720/PS4728/PS4960/PS4968



Ancho 600/800mm
PS2720/PS2728/PS2960/PS2968



Paneles para instrumentos de medida

Código	Descripción	Dimensiones H (mm)
24 mód. DIN 36 mód. DIN A=600mm A=800mm		
PS4196	Panel 1 instrumento 96x96, L, M, K	200
PS4144	1 instrumento 144x144, L, M, K	200
PS2720 PS2728	2 instrumentos 72x72, L, M, K	200
PS2960 PS2968	2 instrumentos 96x96, L, M, K	200
PS4720 PS4728	4 instrumentos 72x72, L, M, K	200
PS4960 PS4968	4 instrumentos 96x96, L, M, K	200

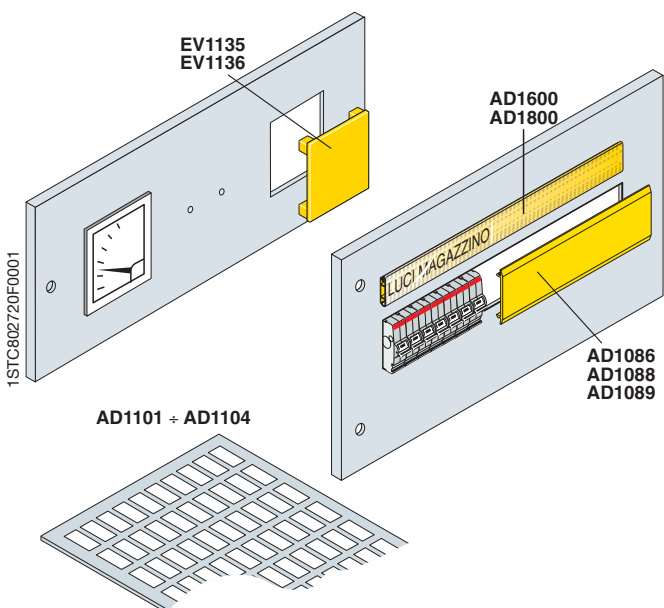
Paneles modulares

Código	Descripción	Dimensiones H (mm)
24 mód. DIN 36 mód. DIN A=600mm A=800mm		
PM2624 PM2836	Panel modular, 1 fila, L, M, K	200
PM2312 PM2315	1 fila Tmax diferencial, L, M, K	300
PM3624 PM3836	1 fila sólo para Unifix H, L, M, K	300
PM3648 PM3872	2 filas, L, M, K	300
PM6672	3 filas, L, M, K	600

Accesorios para paneles

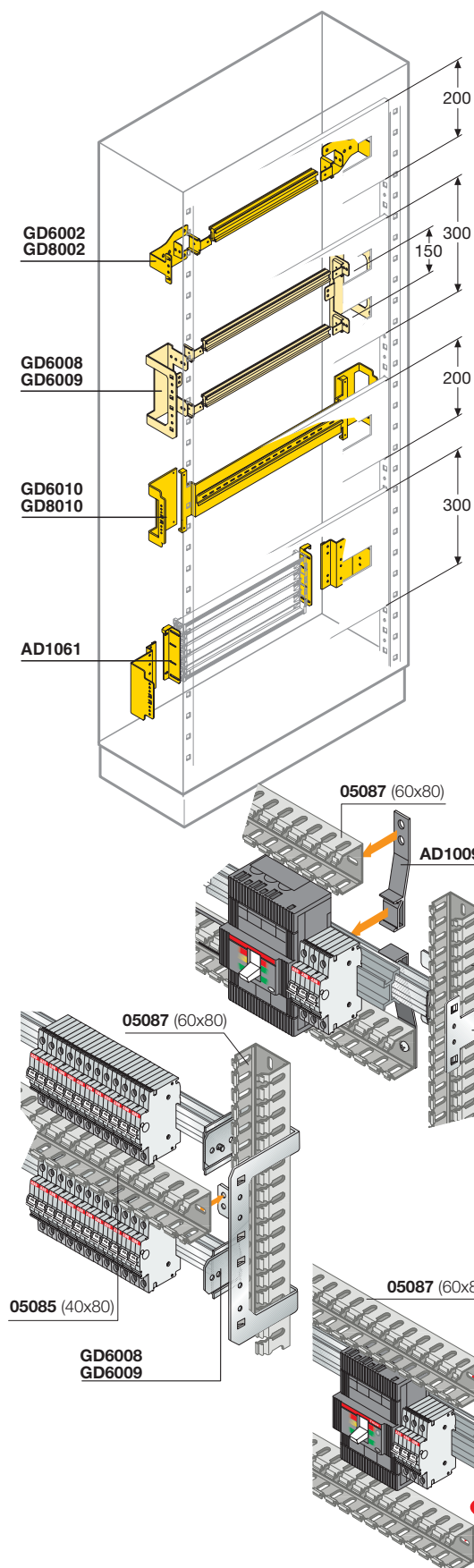
Código	Descripción
AD1086	Tira tapaeventanas A=2000 mm, colo gris RAL 7035, 10 ud., L, M, K
AD1088	24 mód. DIN, color gris RAL 7035, 3 ud., L, M, K
AD1089	36 mód. DIN, color gris RAL 7035, 3 ud., L, M, K
EV1135	Tapa de cierra para panel medida 72x72 mm, 10 ud., L, M, K
EV1136	96x96 mm, 5 ud., L, M, K
AD1600	Portaetiquetas 24 mód. DIN, 20 ud., L, M, K
AD1800	36 mód. DIN, 20 ud., L, M, K
AD1101 ⁽¹⁾	Etiquetas 1 mód. 15x17 (HxA), 288 ud., L, M, K
AD1102 ⁽¹⁾	2 mód. 15x27 mm (HxA), 192 ud., L, M, K
AD1103 ⁽¹⁾	3 mód. 15x50 mm (HxA), 96 ud., L, M, K
AD1104 ⁽¹⁾	4 mód. 15x67 mm (HxA), 96 ud., L, M, K

⁽¹⁾ Las etiquetas pueden escribirse con sistema plotter Grafoplast compatible.



ArTu M

Kits para aparatos



Kits montaje en perfil DIN para aparatos modulares System pro-M, Tmax T1-T2-T3 y soportes para Unifix H

Kit montaje perfil DIN

Código	Descripción
24 mód. DIN 36 mód. DIN	
A=600mm	A=800mm
GD6002	GD8002 Kit perfil DIN (aluminio), M, K
GD6008	GD6009 Kit 2 perfiles DIN (aluminio), paso 150, alto 300, M pavimento, K
GD6010	GD8010 Kit perfil DIN reforzado Tmax T1-T2-T3, M, K
GC6002 ⁽¹⁾	GC8002 ⁽¹⁾ Kit perfil DIN accesoriado

⁽¹⁾ El kit perfil DIN accesoriado comprende la canalina de cableado 60x80 y soporte de fijación AD1037.

Soportes para Unifix H

Código	Descripción	Dimensiones A (mm)
AD1061	Soporte fijación para Unifix H, no segregable, (para ED2183 y ED2191), H=300mm, M, K	600/800

Adaptadores de profundidad

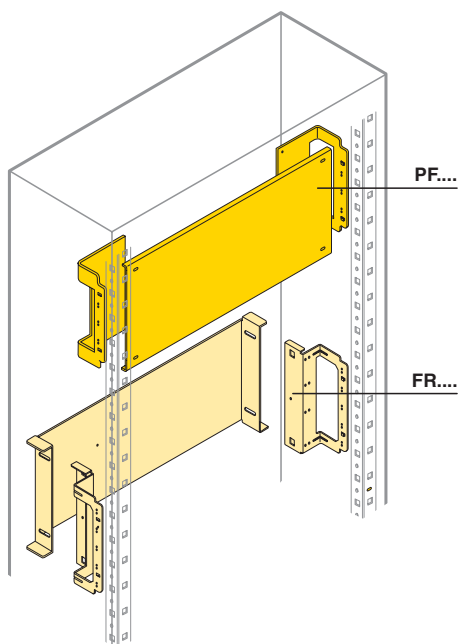
Código	Descripción	Dimensiones A (mm)
AP6000	Adaptador de profundidad para fijación Tmax T1-T2-T3 pavimento	600
AP6001	Adaptador de profundidad para fijación Tmax T1-T2-T3 pared - Pro M compact	600

Soportes para canal

Código	Descripción
AD1009	Soporte canal horizontal, plástico, 4 ud., L, M, K
AD1037	Soporte canal horizontal 60/80, metal, 4 ud. M, K

ArTu M

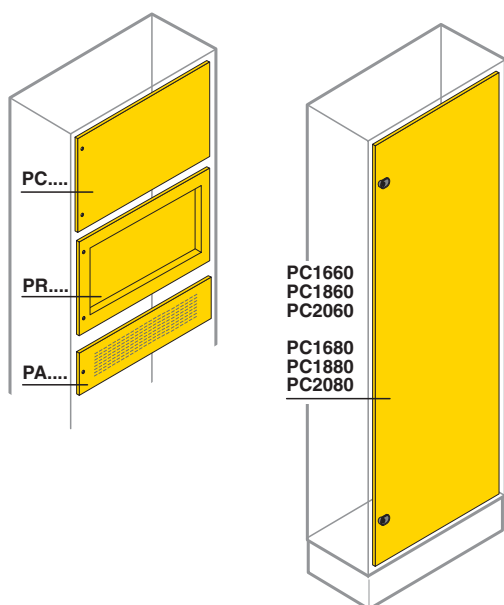
Kits para aparatos



Placa de montaje ciega

Código		Descripción	Dimensiones H (mm)
24 mód. DIN 36 mód. DIN			
A=600mm	A=800mm		
PF2610 ⁽¹⁾	PF2810	Placa montaje (184x449 mm), M, K P=250	200
PF4610	PF4810	Placa montaje (384x449 mm), M, K P=250	400
FR2601	FR2801	Placa de montaje reentrada (180x526 mm), M, K P=250	200
FR4601	FR4801	Placa de montaje reentrada (257x526 mm), M, K P=250	400

*Puede montarse en ArTu M pared, profundidad 200 mm.
Los paneles deben pedirse aparte.



Paneles ciegos, reentrados y ventilados para OESA y otros aparatos

Código		Descripción	Dimensiones H (mm)
24 mód. DIN 36 mód. DIN			
A=600mm	A=800mm		
PC1600	PC1800	Panel ciego, L, M, K	100
PC2600	PC2800		200
PC3600	PC3800		300
PC4600	PC4800		400
PC6600	PC6800		600
PC8600	PC8800		800
PC1660	PC1680		1600
PC1860	PC1880		1800
PC2060	PC2080		2000
PR2600	PR2800	Panel ciego reentrado, L, M, K	200
PR4600	PR4800		400
PR6600	PR6800		600
PA1600		Panel ventilado, L, M y K	100
PA2600			200

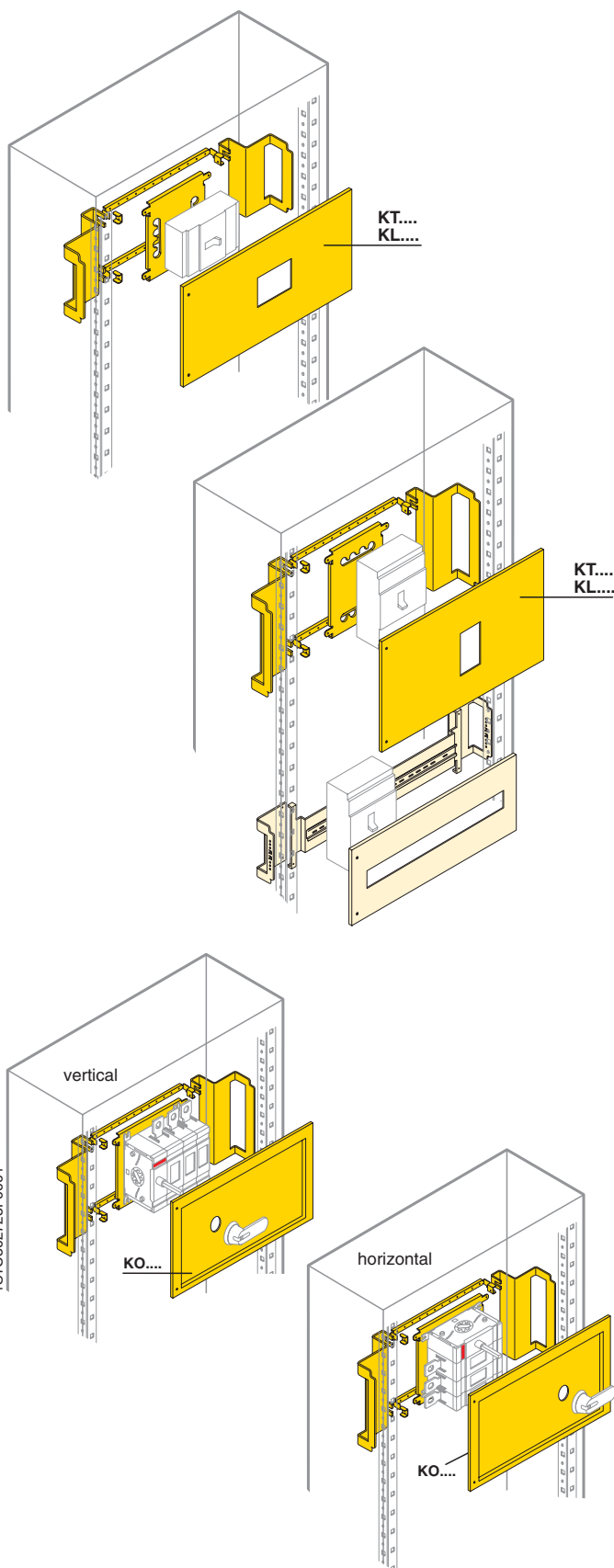
1STC802726F-0001

PC1660
PC1860
PC2060

PC1680
PC1880
PC2080

ArTu M

Kits para aparatos



Kits para instalación de interruptores Tmax

Instalación en horizontal (conexión anterior)

Código	Descripción	Dimensiones H (mm)
24 mód. DIN 36 mód. DIN A=600mm A=800mm		
KT1117	Kit T1, fijo, M, K	200
KT1102	Kit T1, fijo+diferencial, 4 polos, K	200
KT2117	Kit T2, fijo, M, K P=250	200
KT2102	KL2103 Kit T2, fijo+diferencial, 4 polos, M K	200
KT3112	KL3113 Kit T3, fijo, M, K	200
KT3102	KL3103 Kit T3, fijo+diferencial, 4 polos, M, K	300
KT3118 ⁽¹⁾	Kit T3, fijo, M pared	200
KT4112	KL4115 Kit T4, fijo, M, K	200
KT4110	KL4116 Kit T4, fijo+diferencial, M, K	200
KT5112	KL5114 Kit T5, fijo, M, K	300
KT5110	KL5116 Kit T5, fijo+diferencial, M, K	300
KT6113	KL6113 Kit T6, fijo, M, K	500

⁽¹⁾ A instalar sólo en cuadros ArTu M pared con profundidad = 200 mm.

Instalación en vertical (conexión anterior)

Código	Descripción	Dimensiones H (mm)
24 mód. DIN 36 mód. DIN A=600mm A=800mm		
GD.... ⁽¹⁾	GD.... ⁽¹⁾ Kits perfil DIN, Tmax, T1-T2-T3 y apr. Mod. System Pro M	200÷600
KT3212	Kit T3, fijo, M, K P=250	300
KT4212	Kit T4, fijo, M, K P=250	400
KT4102	Kit T4, fijo+diferencial, M, K P=250	500
KT5212	KL5212 Kit T5, fijo, M, K P=250	400
KT5102	KL5102 Kit T5, fijo+diferencial, M, K P=250	500
KT6213	KL6213 Kit T6, fijo, M, K P=250	500

⁽¹⁾ Para la selección de los kits de instalación en perfil DIN ver pag. 8/27. Los paneles están incluidos en los kits.

Kit para seccionador OT mando a la izquierda

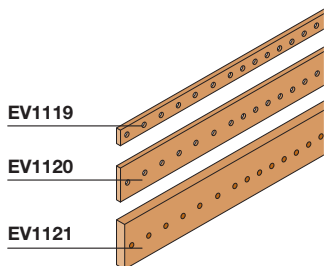
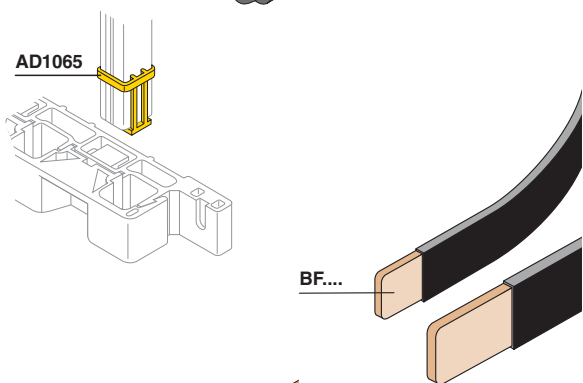
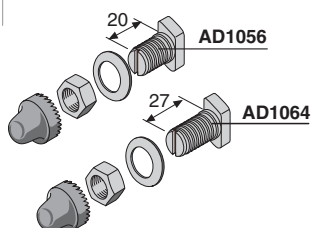
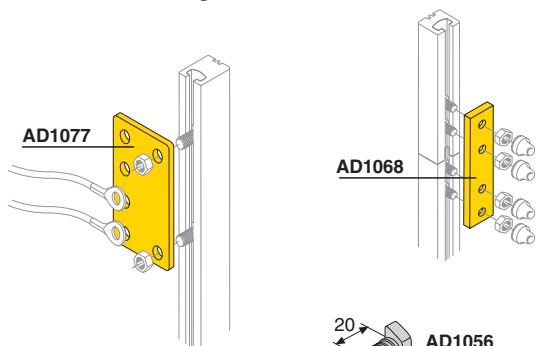
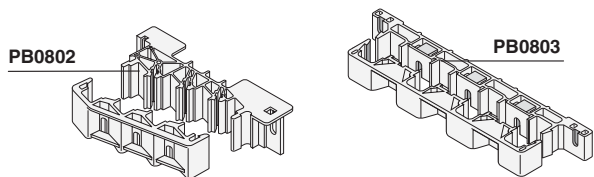
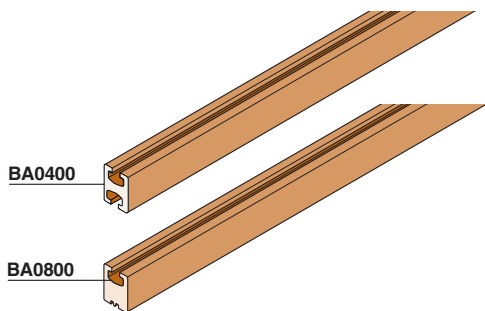
Código	Descripción	Dimensiones H (mm)
24 mód. DIN 36 mód. DIN A=600mm A=800mm		
KO1201	Kit para OT160 - instalación vertical	300
KO2260	KO2280 Kit para OT200/250/315/400 - instalación horizontal	300
KO2261	KO2281 Kit para OT200/250/315/400 - instalación vertical	300

Kit para seccionador OT mando frontal centrado

Código	Descripción	Dimensiones H (mm)
24 mód. DIN 36 mód. DIN A=600mm A=800mm		
KO2263	KO2283 Kit para OT200/250/315/400 - instalación vertical	300

ArTu M

Sistemas de distribución



Barras de distribución perfiladas

Código	Descripción	Dimensiones L (mm)
BA0400	Barra perfilada 400 A, L, M, K	1730
BA0800	800 A, L, M, K	1730

Soportes de barras perfiladas

Código	Descripción
--------	-------------

Escalares

PB0802	Soporte escalara barras In=800 A, 35 kA, L, M, K
--------	--

Lineales

PB0803	Soporte lineal barras In=800 A, 35 kA, L, M, K
--------	--

Uniones de barras perfiladas

Código	Descripción
AD1077	Derivaciones de 400 A en cobre, 4 ud.
AD1068	Unión de barras perfiladas de 800 A (con barras perfiladas de 800/1250/1600 A), 4 ud

Tornillos autobloqueantes

Código	Descripción
AD1056	Tornillos de M8x20, para terminales, 12 ud.
AD1064	Tornillos de M8x27, sujeción para pletinas de hasta 10 mm, 12 ud.

Bases de apoyo

Código	Descripción
AD1065	Base de apoyo barras 400/800 A, 4 ud.

Barras flexibles

Código	Descripción	Dimensiones L (mm)
BF1602	Barra flexible, sección 20x3, In=250 A, 2 ud.	2000
BF2502	20x5, In=400 A, 2 ud.	2000
BF4002	24x6, In=500 A, 2 ud.	2000
BF4012 ⁽¹⁾	32x5, In=630 A, 2 ud.	2000

⁽¹⁾ Sólo para interruptores con conexión anterior prolongada o conexión posterior.

Barras de cobre para neutro/tierra

Perforadas y roscadas para una rápida conexión de los conductores

Código	Descripción	Dimensiones L (mm)
EV1119	Barra de 20x5 mm taladrada y roscada M6, 2 ud., L, M, K	2000
EV1120	25x5 mm taladrada y roscada M6, 2 ud., L, M, K	2000
EV1121	50x5 mm taladrada y roscada M6, 2 ud., L, M, K	2000

Aisladores

Código	Descripción
EV1122	Aisladores exagonales 30x30 mm M6, 50 ud., L, M, K
EV1123	30x30 mm M8, 50 ud., L, M, K
EV1124	36x50 mm M6, 50 ud., L, M, K
EV1125	36x50 mm M8, 50 ud., L, M, K

ArTu M

Sistemas de distribución

Fig.1

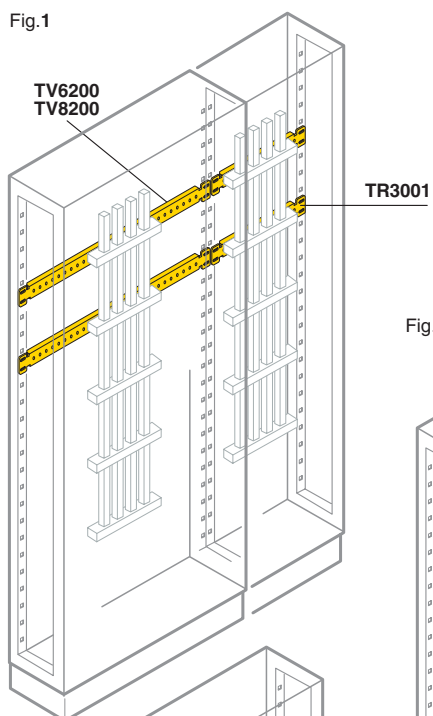


Fig.2

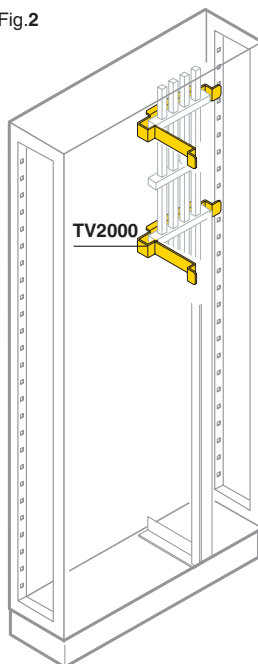
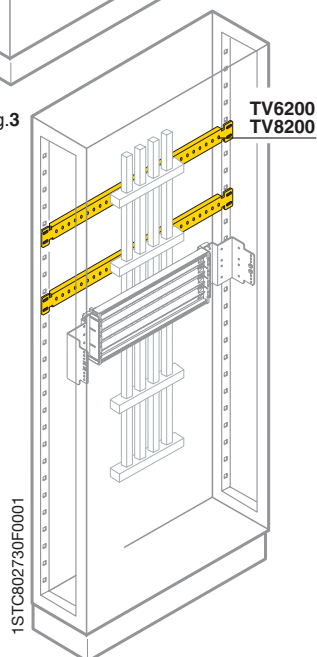


Fig.3



Travesaños para barras perfiladas 400/800 A

Barras verticales en el fondo de la estructura

Código	Figura	Descripción
TV6200	1	Travesaño posterior A=600 mm, con soporte lineal PB0803, 2 ud., M
TV8200	1	A=800 mm, con soporte lineal PB0803, 2 ud., M

Barras verticales en el fondo de la columna externa

Código	Figura	Descripción
TR3001	1	Travesaño posterior en columna externa A=300, con soporte escalar PB0802, 2 ud., M

Barras verticales en columna interna

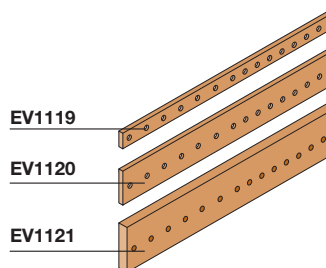
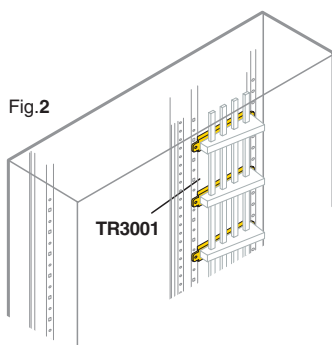
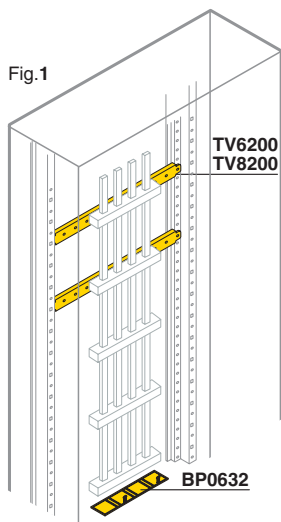
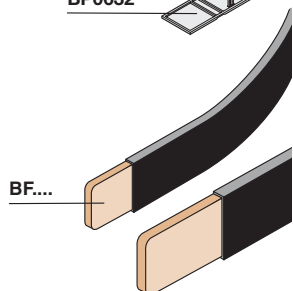
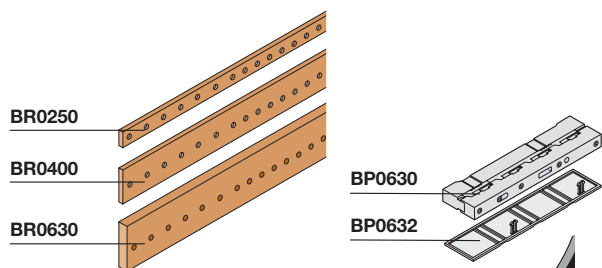
Código	Figura	Descripción
TV2000	2	Travesaño posterior en columna interna A=200, con soporte escalar PB0802, 2 ud., M

Conexiones al sistema Unifix H

Código	Figura	Descripción
TV6200	3	Travesaño posterior A=600 mm, con soporte lineal PB0803, 2 ud., M
TV8200	3	A=800 mm, con soporte lineal PB0803, 2 ud., M

ArTu M

Sistemas de distribución



EV1122
EV1123
EV1124
EV1125

Barras planas

Código	Descripción	Dimensiones L (mm)
BR0250	Barra In=250 A, sección 15x5mm, 2 ud.	1750
BR0400	In=400 A, sección 25x5mm, 2 ud.	1750
BR0630	In=630 A, sección 30x10mm, 2 ud.	1750

Soportes de barras aislantes

Código	Descripción
BP0630	Soporte barras lineal, In=630 A, 32 kA, 2 ud., L
BP0632	Tapas finales para soporte barras lineal BP0630, 2 ud., L

Barras flexibles

Código	Descripción	Dimensiones L (mm)
BF1602	Barra flexible, sección 20x3, In=250 A, 2 ud.	2000
BF2502	20x5, In=400 A, 2 ud.	2000
BF4002	24x6, In=500 A, 2 ud.	2000
BF4012 ⁽¹⁾	32x5, In=630 A, 2 ud.	2000

⁽¹⁾ Sólo para interruptores con conexión anterior prolongada o conexión posterior.

Petacas unión barras flexibles y rígidas

Código	Descripción
BS3250	Petacas unión de barras H=40 mm, 4 ud.
BS5050	H=50 mm, 4 ud.
BS6350	H=63 mm, 4 ud.

Kits para la fijación de barras flexibles y rígidas sin necesidad de mecanizado.

Travesaños para barras planas

Barras en el fondo de la estructura o de la columna

Código	Figura	Descripción
TV6200	1	Travesaño posterior A=600 mm, con soporte BP0630, 2 ud., M
TV8200	1	A=800 mm, con soporte BP0630, 2 ud., M
TR3001	2	en columna A=300, con soporte BP0630, 2ud., M

Barras de cobre para neutro/tierra

De cobre perforadas y roscadas para una rápida conexión de los conductores

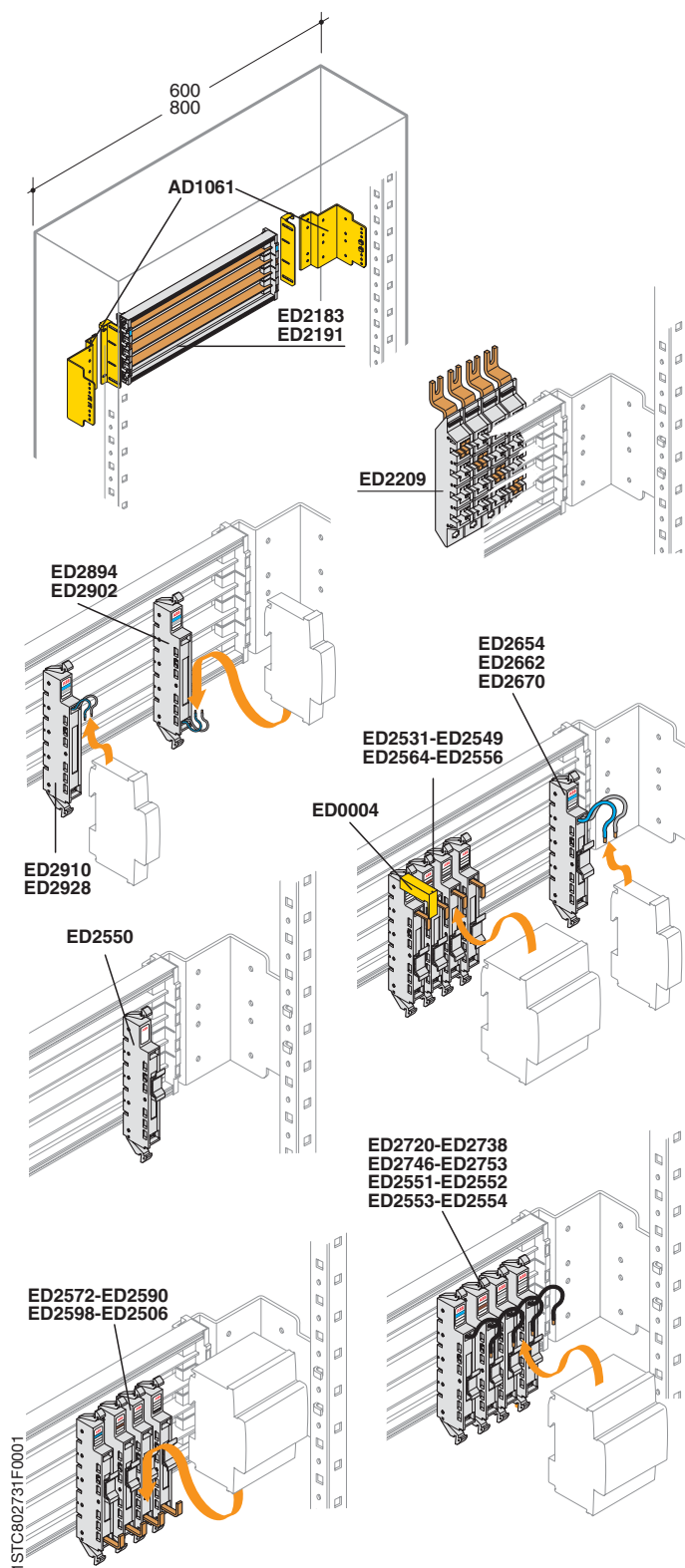
Código	Descripción	Dimensiones L (mm)
EV1119	Barra de 20x5 mm taladrada y roscada M6, 2 ud., L, M, K	2000
EV1120	25x5 mm taladrada y roscada M6, 2 ud., L, M, K	2000
EV1121	50x5 mm taladrada y roscada M6, 2 ud., L, M, K	2000

Aisladores

Código	Descripción
EV1122	Aisladores exagonales 30x30 mm M6, 50 ud., L, M, K
EV1123	30x30 mm M8, 50 ud., L, M, K
EV1124	36x50 mm M6, 50 ud., L, M, K
EV1125	36x50 mm M8, 50 ud., L, M, K

ArTu M

Sistemas de distribución



Unifix H

Bastidor para Tmax y aparatos modulares

Código	Descripción	Dimensiones A (mm)
ED2183	Bastidor con barras, 24 módulos DIN	600
ED2191	Bastidor con barras, 36 módulos DIN	800
AD1061	Soportes fijación Unifix para ED2183 o ED 2091	

Alimentador

Código	Descripción
ED2209	Módulo alimentador 4P, 400 A (para ED2183-ED2191)

Módulos base In 16 A

Código	Descripción
ED2894	Base auxiliar DIN L1-N arriba 16 A
ED2902	DIN L1-L2 arriba 16 A
ED2910	DIN L1-N abajo 16 A
ED2928	DIN L1-L2 abajo 16 A

Módulos base In 40 A

Código	Descripción
ED2654	Base L1/N arriba 40 A
ED2662	L2/N arriba 40 A
ED2670	L3/N arriba 40 A

Módulos base In 63 A

Código	Descripción
ED2531	Base L1 arriba 63 A
ED2549	L2 arriba 63 A
ED2556	L3 arriba 63 A
ED2564	N arriba 63 A
ED2572	Base L1 abajo 63 A
ED2590	L2 abajo 63 A
ED2598	L3 abajo 63 A
ED2606	N abajo 63 A

Módulos base In 100 A

Código	Descripción
ED2720	Base L1 con cable 100 A arriba
ED2738	L2 con cable 100 A arriba
ED2746	L3 con cable 100 A arriba
ED2753	N con cable 100 A arriba

Módulos base ≤ In 40 A S800

Código	Descripción
ED2557	Base L1 arriba ≤ 40 A
ED2558	L2 arriba ≤ 40 A
ED2559	L3 arriba ≤ 40 A
ED2560	N alto ≤ 40 A

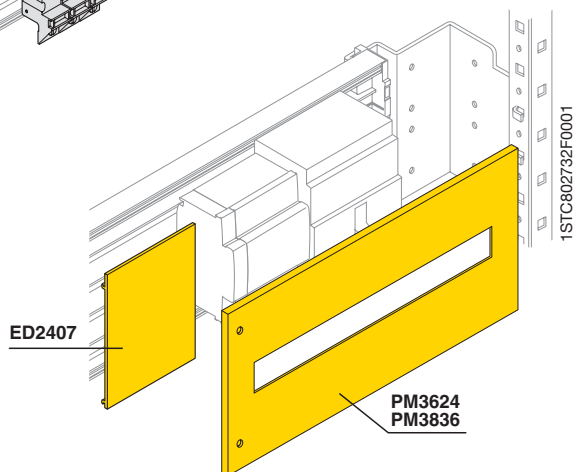
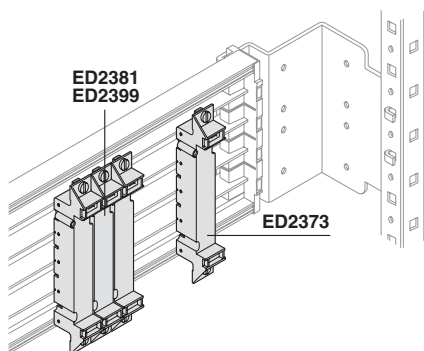
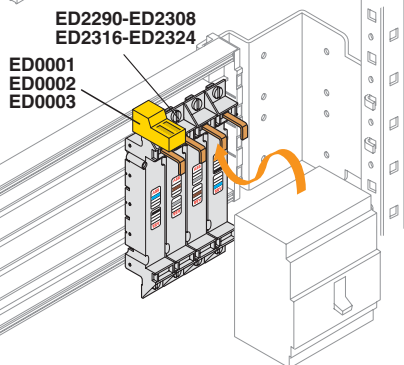
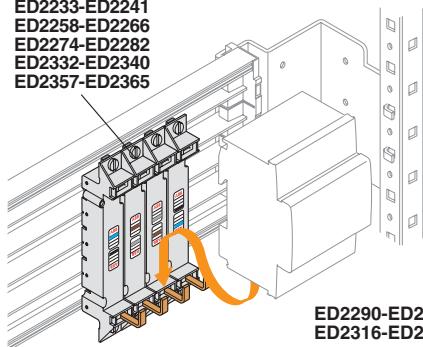
Módulos base In 125 A S800

Código	Descripción
ED2551	Base L1 arriba 125 A
ED2552	L2 arriba 125 A
ED2553	L3 arriba 125 A
ED2554	N arriba 125 A
ED2550	falso polo A=27 mm

ArTu M

Sistemas de distribución

ED2217-ED2225
ED2233-ED2241
ED2258-ED2266
ED2274-ED2282
ED2332-ED2340
ED2357-ED2365



Unifix H

Módulos base In 160 A Tmax T1
(terminales anteriores para cables de cobre)

Código	Descripción
ED2217	Base L1 arriba L2 abajo 160 A
ED2225	L2 arriba L1 abajo 160 A
ED2233	L3 arriba N abajo 160 A
ED2241	N arriba L3 abajo 160 A
ED2373	falso polo para bloque diferencial
ED2381	falso polo para mando a selenoide

Módulos base In 160 A Tmax T2

Código	Descripción
ED2258	Base L1 arriba L2 abajo 160 A
ED2266	L2 arriba L1 abajo 160 A
ED2274	L3 arriba N abajo 160 A
ED2282	N arriba L3 abajo 160 A
ED2373	falso polo para bloque diferencial
ED2399	falso polo para mando a selenoide

Módulos base In 250 A Tmax T3

Código	Descripción
ED2290	Base L1 arriba 250 A
ED2308	L2 arriba 250 A
ED2316	L3 arriba 250 A
ED2324	N arriba 250 A
ED2332	L1 abajo 250 A
ED2340	L2 abajo 250 A
ED2357	L3 abajo 250 A
ED2365	N abajo 250 A
ED2373	Base falso polo para bloque diferencial

Accesorios

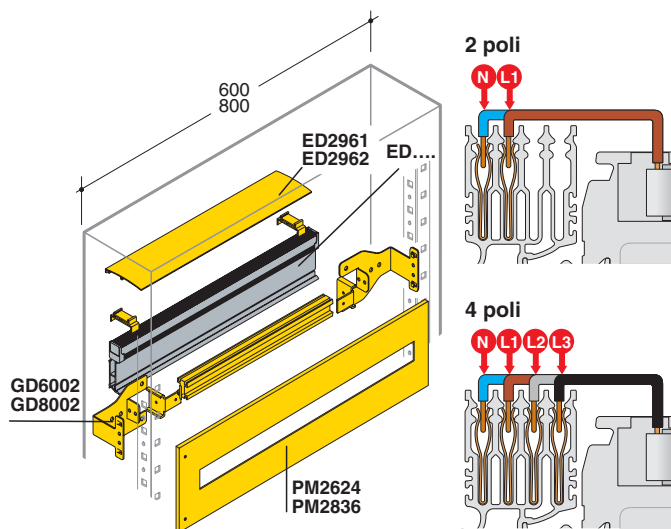
Código	Descripción
ED2845	Base falso polo para DDA (fijo)
ED2852	Base falso polo para pro M (deslizable)
ED2407	Cubierta PVC, IP20, (para ED2183-ED2191) L=173 mm (10 mód. DIN), 2 ud.
ED2936	Soporte canal PVC, 6 ud.
AD1061	Soporte fijación para Unifix H, (para ED2183 y ED2191) A=600/800, H=300, M, K
PM3624	Panel modular 24 módulos, 1 fila sólo para Unifix H, 300x600, L, M, K
PM3836	Panel modular 36 módulos, 1 fila sólo para Unifix H, 300x800, L, M, K

Recambios

Código	Descripción
ED0001	Tornillos para T1, 10 ud.
ED0002	T2, 10 ud.
ED0003	T3, 10 ud.
ED0004	S200/F200, 10 ud.

ArTu M

Sistemas de distribución



2 poli

N L1

4 poli

N L1 L2 L3

Unifix L

Barra de 2 polos

Código	Descripción	Dimensiones A (mm)
ED2985	Barra 100 A, 2P 8 módulos	200
ED2993	2P 12 módulos	400
ED3009	2P 18 módulos	450
ED3017	2P 24 módulos	600
ED3025	2P 36 módulos	800

Barra de 4 polos

Código	Descripción	Dimensiones A (mm)
ED2944	Barra 100 A, 4P 12 módulos	400
ED2951	4P 18 módulos	450
ED2969	4P 24 módulos	600
ED2977	4P 36 módulos	800

Conexiones para aparamenta varia

Código	Descripción
ED3108	Soporte con 2 cables L1/N de 16 A
ED3116	cables L1/L2/L3/N de 16 A
ED3124	cables L1/L2/L3/N de 16 A
ED3355	Conexión con 2 cables L1/N de 40 A
ED3363	3 cables L1/L2/L3 40A
ED3371	4 cables L1/L2/L3/N 40A

Conexiones para aparamenta

Código	Descripción
ED3272	Conexiones L1-N de 40 A para S9..1N neutro a derecha (10 ud.)
ED3280	L2-N de 40 A para S9..1N neutro a derecha (10 ud.)
ED3298	L3-N de 40 A para S9..1N neutro a derecha (10 ud.)
ED3033	Conexiones L1 de 100 A (10 ud.)
ED3041	L2 de 100A (10 ud.)
ED3058	L3 de 100A (10 ud.)
ED3066	N de 100A (10 ud.)
ED3132	Alimentador con cable 4P de 100 A (A=350 mm)
ED0026	4P de 100 A (A=1500mm)
ED0025	4P de 100 A (A=2500mm)

Alimentación en paralelo

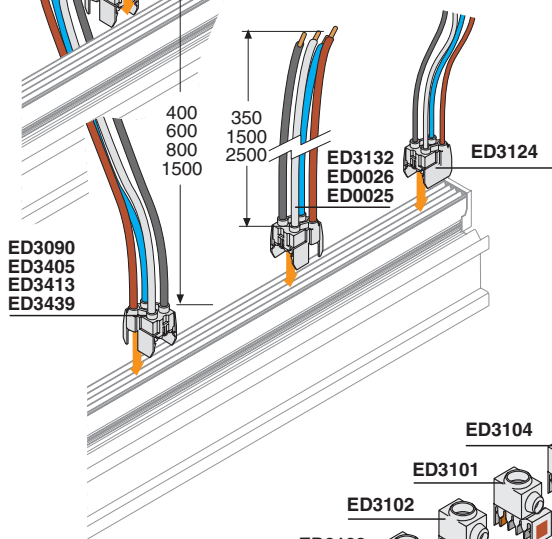
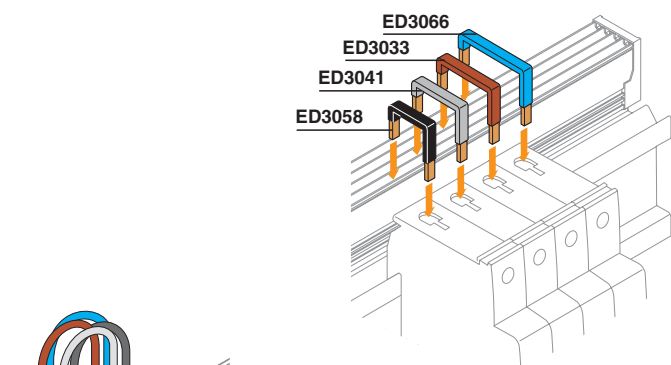
Código	Descripción	Dimensiones L (mm)
ED3082	Alimentación en paralelo 2P, 40 A con cable	600
ED3405	4P, 100 A con cable	400
ED3090	4P, 100 A con cable	600
ED3413	4P, 100 A con cable	800
ED3439	4P, 100 A con cable	1500

Bornes de alimentación sin cable In 100 A

Código	Descripción
ED3101	Borne de alimentación unipolar L1 (10 ud.)
ED3102	L 2 (10 ud.)
ED3103	L 3 (10 ud.)
ED3104	N (10 ud.)

Accesorios

Código	Descripción	Dimensiones L (mm)
ED3140	Borne de alimentación 63A para cable 25 mm ² , 10 ud.	
ED2961	Cubrebarras, A=600 (10 ud.)	600
ED2962	A=800 (2 ud.)	800
GD6002	Kit perfil DIN (aluminio) A=600, M, K	600
GD8002	A=800, M, K	800
PM2624	Panel modular 24 módulos, 1 fila, 200x600, L, M, K	
PM2836	36 módulos, 1 fila, 200x800, L, M, K	



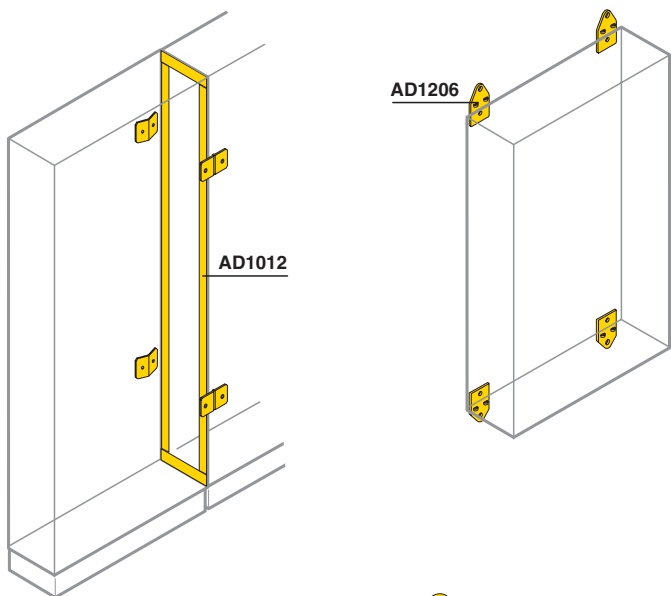
1STC802733F0001

ArTu M

8

ArTu M

Accesorios



Kit para unión de estructuras

Los cuadros ArTu M P=250 mm pueden unirse lateralmente. Los elementos que constituyen el kit de unión permiten mantener el grado de protección IP65. En la versión IP31 además del kit AD1012, debe pedirse el perfil embellecedor vertical doble

Código	Descripción
AD1012	Kit para unión lateral de estructuras H=1400, 1600, 1800, 2000 mm, M

Soportes de fijación a pared

Para la fijación a pared de los cuadros ArTu M.

Código	Descripción
AA1206	Soporte fijación a pared, 4 ud, M

Cáncamos de elevación

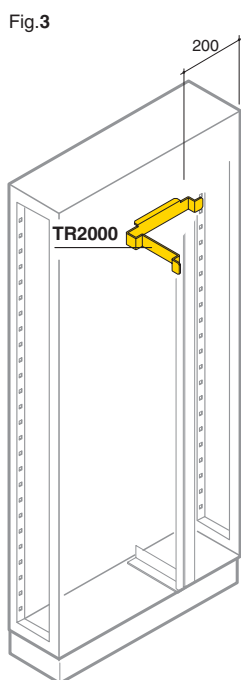
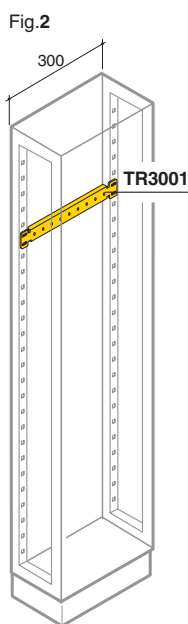
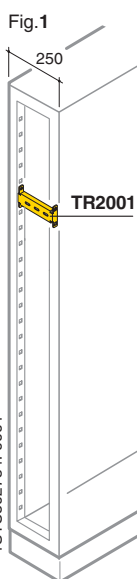
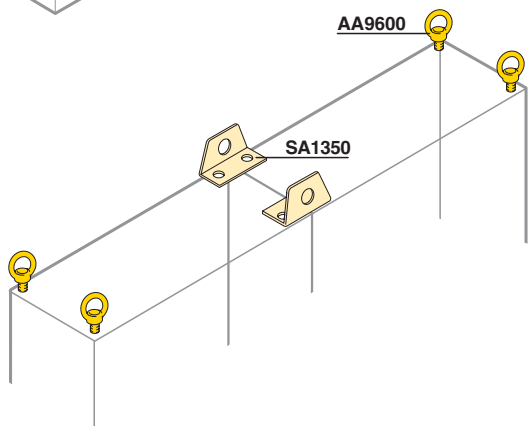
Permiten elevar los cuadros cableados. Son de acero zincado pasivado blancos.

Código	Descripción
AA9600	Cáncamos de elevación M12 de acero, 2 ud., M

Refuerzos de elevación

Para el transporte de más de una estructura unidas, ArTu K

Código	Descripción
SA1350	Soporte reforzado de elevación para estructuras unidas, 2 ud., M, K



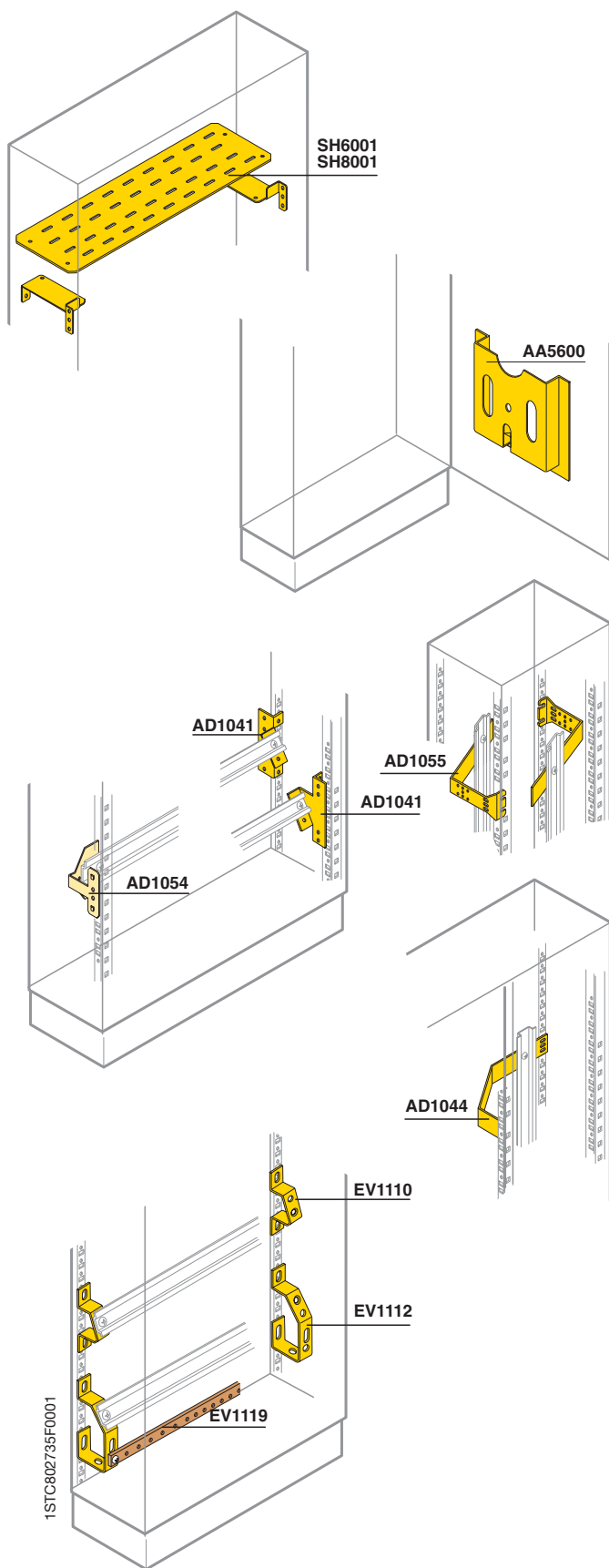
Travesaños para accesorios

El montaje en la estructura facilita la fijación de cables y el montaje de accesorios. Los travesaños para accesorios pueden montarse en los laterales, en el fondo, en la columna interna o externa.

Código	Posición	Descripción
TR2001	1	Travesaño lateral estructura P=250, 2 ud., M
TR3001	2	Travesaño posterior en columna externa A=300, 2 ud., M
TV2000	3	Travesaño posterior en columna interna A=200, con soporte escalar PB0802, 2 ud., M

ArTu M

Accesorios



Segregaciones horizontales

Con las repisas horizontales conseguimos separaciones interiores en el cuadro ArTu M pavimento. En estructuras A=800 con columna interna utilizar el SH6001.

Código	Descripción	Dimensiones P (mm)
24 mód. DIN	36 mód. DIN	
A=600mm	A=800mm	
SH6001	SH8001	Repisa horizontal, M pavimento
		195

Portaplanos

El portaplanos (en plástico de color RAL 2004, dim HxA 237x265 mm para A4) se fija, mediante el adhesivo suministrado en el interior de las puertas/paneles ciegos de dimensiones adecuadas.

Código	Descripción
AA5600	Portaplanos de plástico

Soportes para bornas

En estructura

Código	Descripción
AD1041	Soporte para bornas en horizontal inclinado 45°, 2 ud., M, K
AD1054	Soporte para bornas en horizontal plano, 2 ud., M, K

En columna interna

Código	Descripción
AD1044	Soporte para bornas en vertical en columna interior, 4 ud., M

En columna adicional

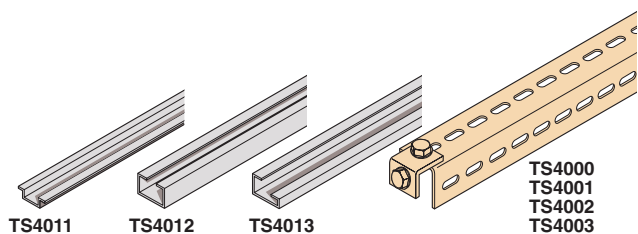
Código	Descripción
AD1055	Soporte para bornas en vertical en columna interna/adicional, 4 ud., M, K

Soportes inclinados para bornas y barra de tierra

Código	Descripción
EV1110	Soportes inclinados 1 fila de bornas, 50 ud., L, M, K
EV2110	1 fila de bornas, 10 ud., L, M, K
EV1112	1 fila de bornas + tierra, 50 ud., L, M, K
EV2112	1 fila de bornas + tierra, 10 ud., L, M, K
EV1113	1 fila de bornas + tierra, 2 ud., L, M, K

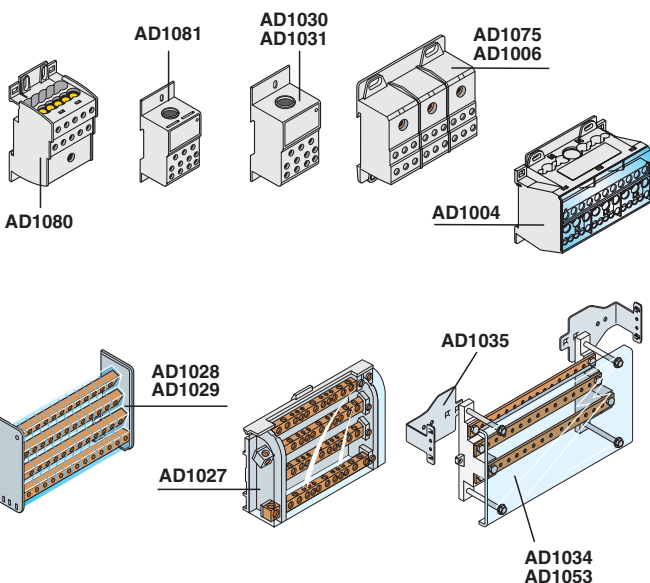
ArTu M

Accesorios



Perfiles para accesorios

Código	Descripción	Dimensiones A (mm)
TS4011	Perfiles C30 EN50024 L = 2000 mm, 2 ud., L, M, K	2000
TS4012	Perfiles G32 EN50035 L = 2000 mm, 2 ud., L, M, K	2000
TS4013	Perfiles DIN EN50022 L = 2000 mm, 2 ud., L, M, K	2000



Repartidores

Código	Descripción			
Unipolares	Tripolares	Tetrapolares		
AD1076 ⁽¹⁾	AD1075	AD1004	Repartidores modulares 125 A	
AD1080 ⁽²⁾				
		AD1028	Repartidor modular tetrapolar 125 A, medio, 89x93x48 (AxHxP mm), 4,2 kA	
		AD1029	Repartidor modular tetrapolar 125 A, grande, 126x93x48 (AxHxP mm), 4,2 kA	
AD1007 ⁽¹⁾	AD1081 ⁽²⁾	AD1006	AD1027	Repartidores modulares 160 A
AD1030				Repartidor modular unipolar 250 A, 21 kA
		AD1034 ⁽³⁾		kit barras horizontales tetrapolares, 250 A, 15 kA, A=600x200
		AD1053		kit barras horizontales tetrapolares, 250 A, 15 kA, A=800x200
AD1031				Repartidor modular unipolar 400 A, 21 kA

⁽¹⁾ 10 salidas

⁽²⁾ 6 salidas

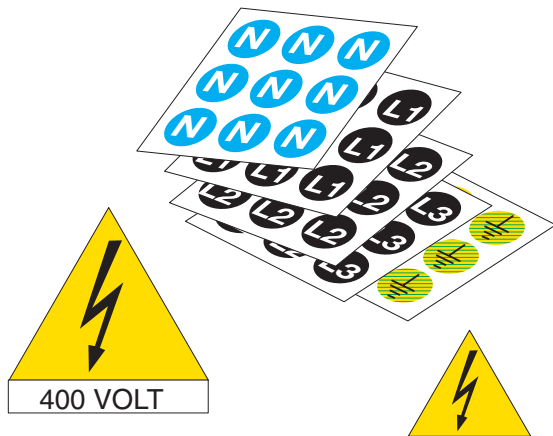
⁽³⁾ 6 Excepto ArTu M pared P=150 mm

Accesorios de montaje

Código	Descripción
AD1035	Soporte fijación kit barras AD1034 y AD1053 a la estructura, M, K
AD1083	Accesorio de unión entre dos AD1080

ArTu M

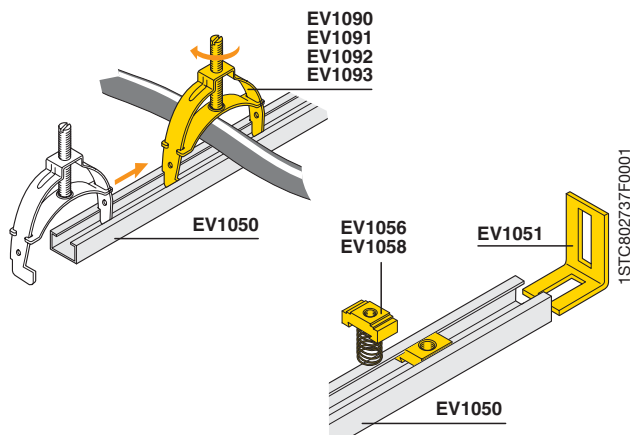
Accesorios



Señalizadores

Código	Descripción
EV1150	Etiquetas adhesivas ø12 mm simbolo N, 490 ud., L, M, K
EV1151	ø12 mm simbolo L1, 490 ud., L, M, K
EV1152	ø12 mm simbolo L2, 490 ud., L, M, K
EV1153	ø12 mm simbolo L3, 490 ud., L, M, K
EV1154	ø12 mm simbolo T, 490 ud., L, M, K
EV1155	triangulares 125 mm con simbolo flecha 400 V, 10 ud., L, M, K
EV1156	triangulares 50 mm con simbolo flecha, 300 ud., L, M, K
AD1600	Portaetiquetas 24 mód. DIN, 20 ud. L, M, K
AD1800	36 mód. DIN, 20 ud. L, M, K
AD1101 ⁽¹⁾	Etiquetas 1 mód. 15x17 mm (hxa), 288 ud., L, M, K
AD1102 ⁽¹⁾	2 mód. 15x27 mm (hxa), 192 ud., L, M, K
AD1103 ⁽¹⁾	3 mód. 15x50 mm (hxa), 96 ud., L, M, K
AD1104 ⁽¹⁾	4 mód. 15x67 mm (hxa), 96 ud., L, M, K

⁽¹⁾ Etiquetas rotulables con el sistema de plotter Grafoplast



Bridas para fijación de cables

Bridas para fijación de cables regulables, deben montarse en el perfil con ranura de 10 mm **EV1050**.

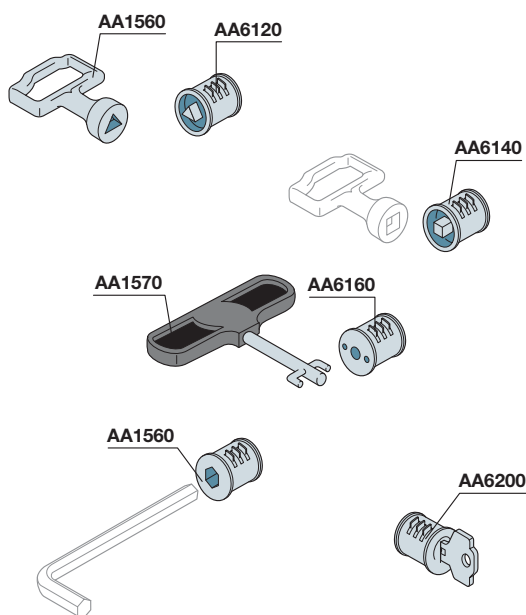
Código	Descripción
EV1090	Brida fijación cables ø 9÷16 mm min÷max, 10 ud. L, M, K, IS2
EV1091	ø 16÷30 mm min÷max, 10 ud. L, M, K, IS2
EV1092	ø 30÷48 mm min÷max, 5 ud. L, M, K, IS2
EV1093	ø 48÷72 mm min÷max, 5 ud. L, M, K, IS2

Perfiles en aluminio para cualquier montaje

Código	Descripción
EV1050	Perfil aluminio 30x15 mm, A=2000 mm, 10 ud., L, M, K,
EV1051	Bridas fijación para EV1050, 25 ud., L, M, K
EV1056	Tuercas aluminio M6 para EV1050, 100 ud., L, M, K
EV1058	M8 para EV1050, 100 ud., L, M, K

ArTu M

Accesorios



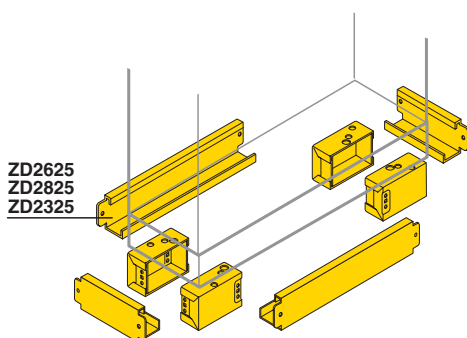
Insertos y llaves

Código	Descripción
Estructura de pared o columna adicional	
AA8005	Cerradura Ronis E739 + llave sin lengüeta
EV1008	puerta doble aleta, L, M, K
EV1036	tipo Yale para EV1008
EV1037	Ronis 455 + llave para EV1008
EV1039	de doble aleta 3 mm + llave para EV1008
Estructura de pavimento	
AA6100	Cerradura de doble aleta
AA6160	tipo FIST (FIAT) disponible
AA8004	Ronis E739 + llave
AA1560	Llave triangular
AA1570	Fiat
AD1058	zincada doble aleta
AA6200	Bombín Yale, L/M/K pavimento
AA6120	triangular 6, 4 macho de $\varnothing 7, 6$
AA6140	cuadrado 7 macho; llave no disponible
AA6180	hexagonal 8 encajado; llave no disponible

Recambios y accesorios

Código	Descripción
AD1086	Tira tapaventanas L=2000 mm color gris RAL 7035, 10 ud., L, M, K
62598	Tira adhesiva señalización 12 módulos, 5 ud., Tipo ZA8P5
62599	25 módulos, 5 ud., Tipo ZA9P5
62597	38 módulos, 5 ud. Tipo ZA7P5
EV1135	Tapa de cierre para panel medida 72x72 mm, 10 ud., L, M, K
EV1136	96x96 mm, 5 ud., L, M, K
EV1008	Kit cerradura puerta de doble aleta, L, M, K
AA8002	Bombin Yale, L/M pared
AD1036	Kit tuercas enjauladas, 20 ud., L, M, K
AD1033	Tornillos de recambio trilobulares M6x10, 50 ud. L, M, K
VB7035	Aerosol (400 ml.) para retoques color RAL 7035
AD1022	Cierre ArTu completo, cierre y cubierta, L, M, K
AD1070	Cubierta maneta puerta, 10 ud.
AD1090	Bolsa recambios bisagras y pasadores de los paneles (ACP468), 10 ud. L, M, K
AD1091	pasadores puerta y llave de plástico (APT002), 10 ud. L, M, K
CA1401	Recambio barra de cierre pueru ArTu H=1400 mm
CA1600	H=1600 mm
CA1800	H=1800 mm
CA2000	H=2000 mm

1STC802738F0001



Zócalo adicional H = 100 mm

Código	Descripción	Dimensiones HxP (mm)
Columna adicional		
24 mód. DIN A=600mm	36 mód. DIN A=800mm	A=300mm
ZD2625	ZD2825	ZD2325
Zócalo compuesto de 4 ángulos + 4 placas, M		100x250
AZ4000		
Ángulos de zócalo H = 100 mm, 4		

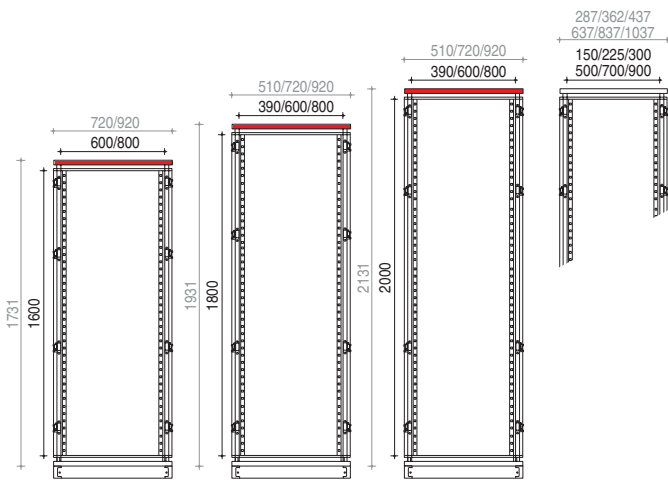
Para conseguir un zócalo de altura 200 mm, pedir un kit H=100 mm, que incluye 4 ángulos y 4 placas suplementarias.

Tornillería ArTu

Los tornillos suministrados en todos los componentes ArTu son de M6 trilobulares autoroscantes. Se atornillan sin necesidad de tuerca de fijación roscando automáticamente el agujero. Para recambios, solicitar el código AD1033. Las tuercas enjauladas AD1036 permiten utilizar todos los agujeros rectangulares del perfil para la fijación de accesorios. Se instalan para tener acceso frontal del tornillo.

ArTu K

Estructura



Base-Techo-Zócalo

Código	Descripción	Dimensiones útiles P (mm)	
12 mód. DIN A=390mm	24 mód. DIN A=600mm	36 mód. DIN A=800mm	
SK6025	SK8025	Kit Base/techo/zócalo, K	
SK4040	SK6040	SK8040	150
SK4050	SK6050	SK8050	225
SK4060	SK6060	SK8060	300
SK4080	SK6080	SK8080	500
SK4010	SK6010	SK8010	700
			900

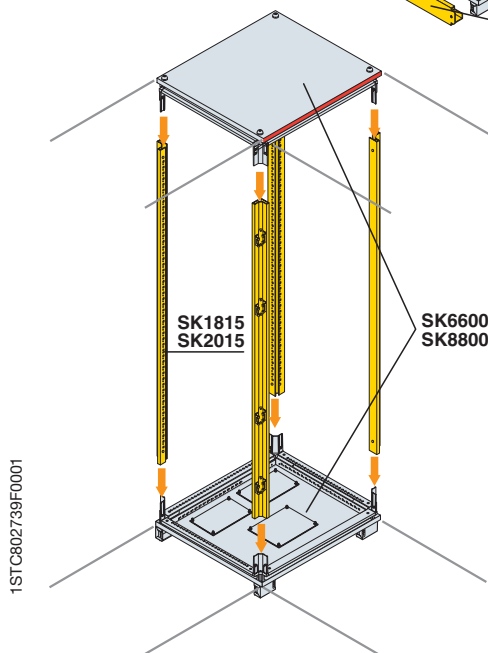
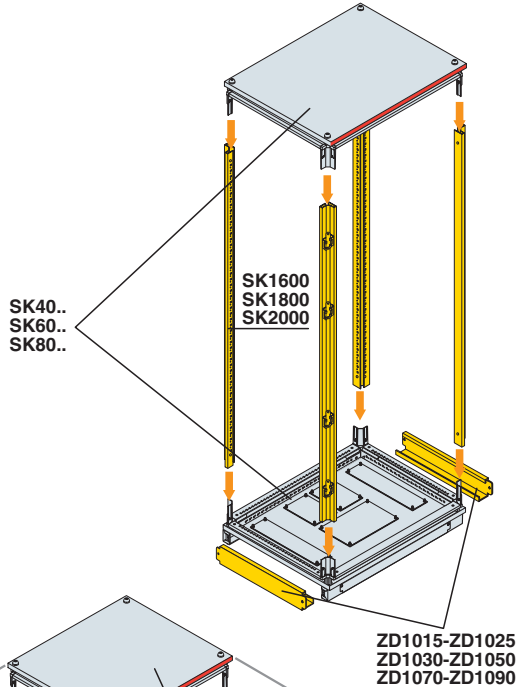
Perfiles

Código	Descripción	Dimensiones útiles H (mm)
SK1600 ⁽¹⁾	Perfiles, 4 ud., K	1600
SK1800		1800
SK2000		2000

⁽¹⁾ Sólo para estructura P=250

Tapas laterales zócalo

Código	Descripción	Dimensiones útiles P (mm)
ZD1015	Tapas laterales zócalos, 2 ud.	150
ZD1025		225
ZD1030		300
ZD1050		500
ZD1070		700
ZD1090		900



Base-Techo-Zócalo para esquina 90° (armarios en L)

Código	Descripción	Dimensiones útiles AxA (mm)
SK6600	Kit Base/techo/zócalo para esquina, K	500x500
SK8800		700x700

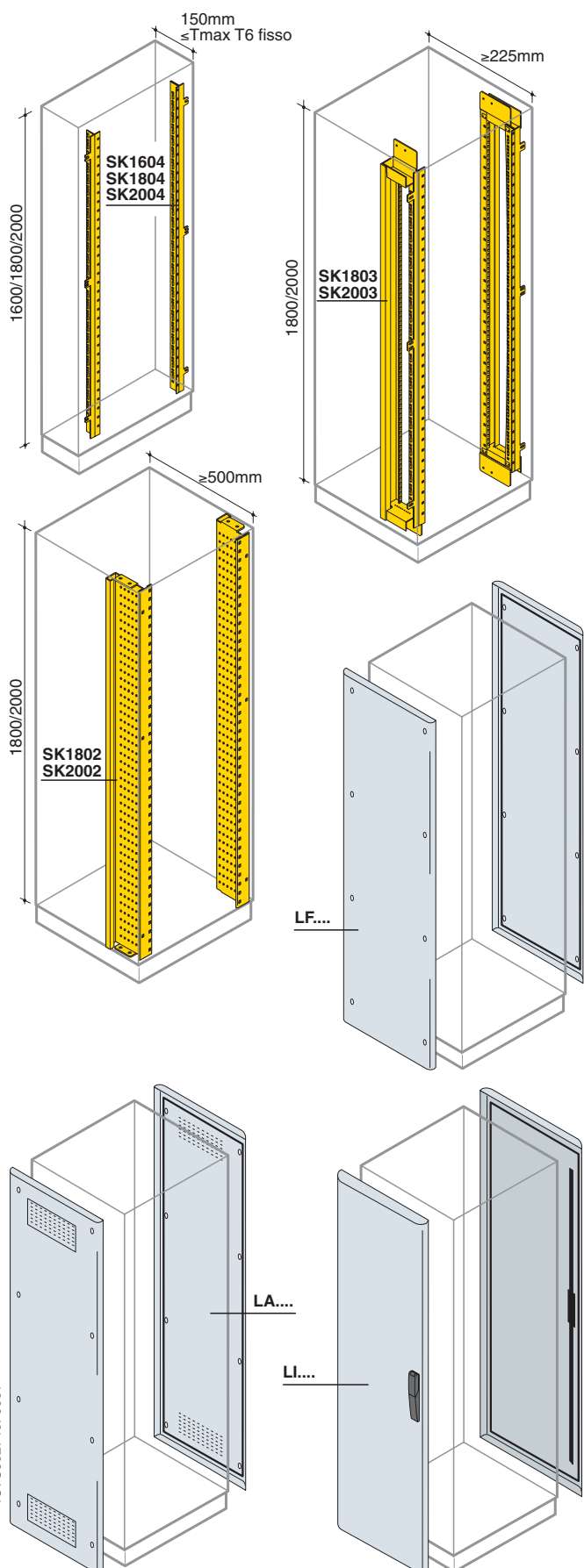
Perfiles para esquina (armarios en L)

Código	Descripción	Dimensiones útiles H (mm)
SK1815	Perfiles para esquina, 4 ud., K	1800
SK2015		2000

1STC802739F0001

ArTu K

Estructura



Bastidor abierto (cuadro no segregado)

Código	Descripción
H=1600 H=1800 H=2000	
SK1604	
SK1804 SK2004	Bastidor reducido, para estructura P=250, 2 ud., K
SK1803 SK2003	Bastidor reducido, para estructura P=350, 600, 800, 1000, 2 ud., K

En los cuadros con columna interna (A=800 mm), el suministro del bastidor está incluido en el kit de la columna interna VCxxxx (ver pag. 8/38).

Bastidor cerrado (cuadro segregado)

Código	Descripción	Dimensiones H (mm)
Bastidor reducido P≥500mm		
SK1802	Bastidor cerrado, para estructura P=350, 600, 800, 1000, 2 ud., K	1800
SK2002		2000

En los cuadros con columna interna (A=800 mm), el suministro del bastidor está incluido en el kit de la columna interna VCxxxx (ver pag. 8/38).

Paneles laterales IP65

Código	Descripción	Dimensiones P (mm)
H=1600mm H=1800mm H=2000mm		
LF1626 LF1826 LF2026	Panel lateral, 2 ud., K	150
LF1840 LF2040		225
LF1850 LF2050		300
LF1860 LF2060		500
LF1880 LF2080		700
LF1810 LF2010		900

Paneles laterales ventilados IP41

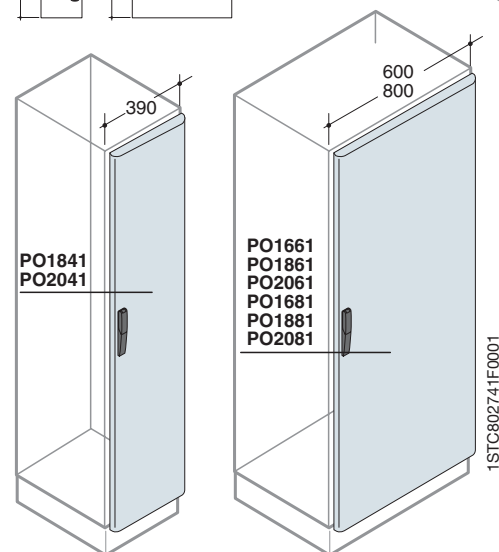
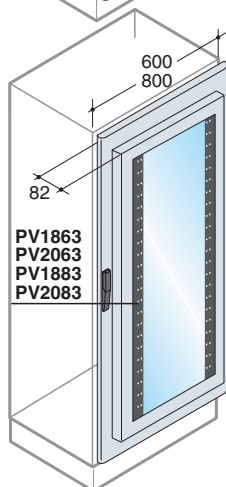
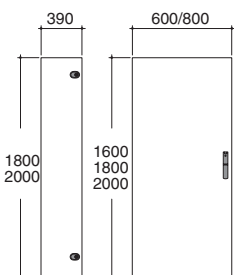
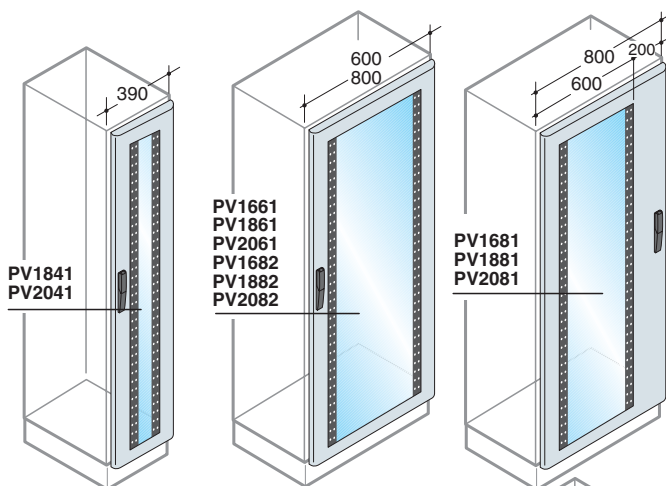
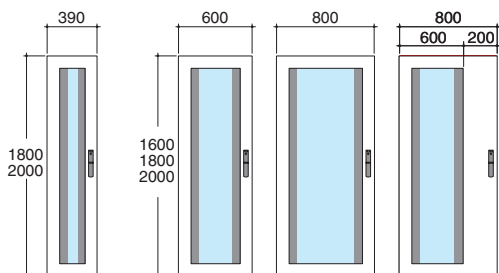
Código	Descripción	Superficie de aireación (válido para 1 panel) cm ²	Dimensiones P (mm)
H=1800mm H=2000mm			
LA1860 LA2060	Panel lateral ventilado, 2 ud., K	75	500
LA1880 LA2080		113	700
LA1810 LA2010		170	900

Puertas laterales ciegas IP65

Código	Descripción	Dimensiones P (mm)
H=1800mm H=2000mm		
LI1840 LI2040	Puerta lateral, 2 ud., K	225
LI1860 LI2060		500
LI1880 LI2080		700

ArTu K

Estructura



Puertas transparentes anteriores o posteriores IP65

Puertas transparentes 12/24/36 mód.

Código	Descripción	Dimensiones H (mm)
24 mód. DIN + columna interna ⁽¹⁾		
12 mód. DIN A=390mm	24 mód. DIN A=600mm	36 mód. DIN A=800mm
PV1661	PV1682	PV1681
PV1841	PV1861	PV1882
PV2041	PV2061	PV2082
		PV1881
		PV2081
		Puerta transparente, K
		1600
		1800
		2000

⁽¹⁾ A pedir sólo con estructuras de A=800 mm compuestas de 24 mód. + columna interna.

Puertas transparentes voladizas IP65

Código	Descripción	Dimensiones H (mm)
24 mód. DIN A=600mm		
36 mód. DIN A=800mm		
PV1863	PV1883	Puerta transparente voladiza, K
PV2063	PV2083	1800
		2000

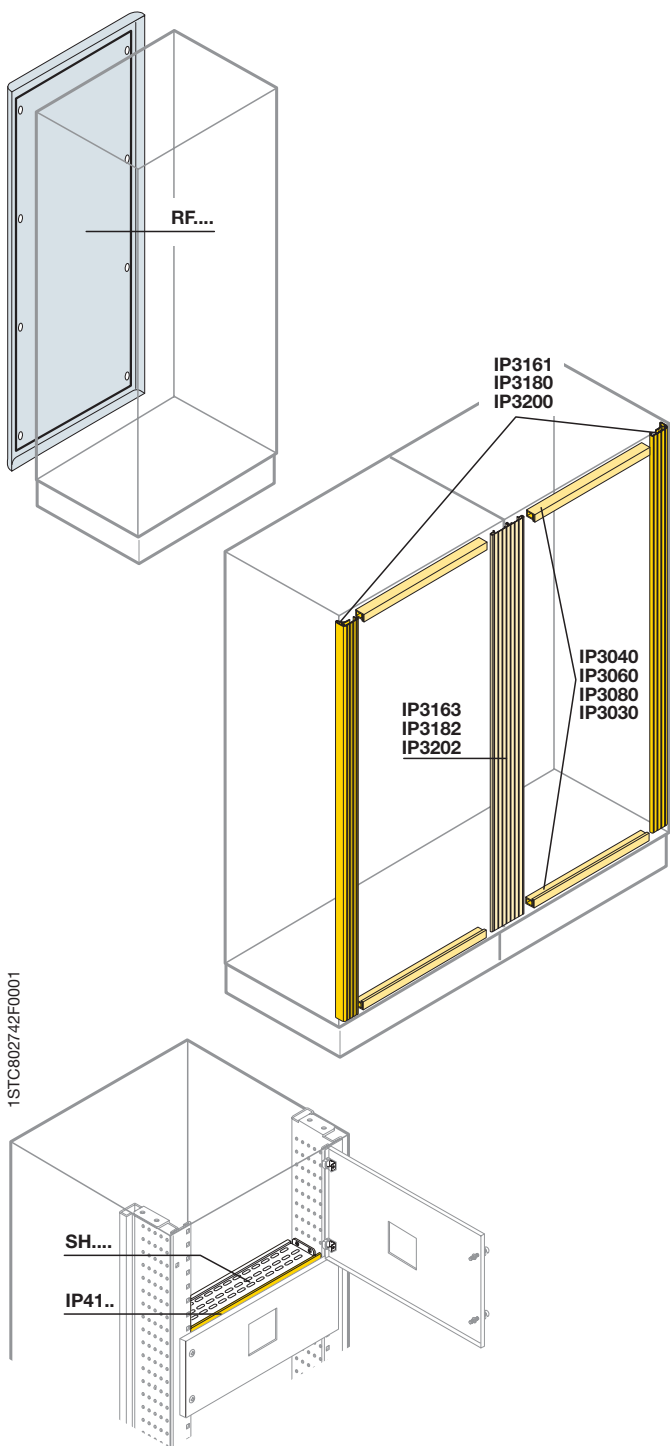
Puerta especial para el montaje de algunos interruptores con mando giratorio, mando motor y enclavamientos mecánicos.

Puertas ciegas anteriores o posteriores IP65

Código	Descripción	Dimensiones H (mm)
12 mód. DIN A=390mm		
24 mód. DIN A=600mm		
36 mód. DIN A=800mm		
PO1661	PO1681	Puerta ciega, K
PO1841	PO1861	1600
PO2041	PO2061	1800
	PO2081	2000

ArTu K

Estructura



Paneles posteriores IP65

Código	Descripción	Dimensiones H (mm)
12 mód. DIN 24 mód. DIN 36 mód. DIN		
A=390mm	A=600mm	A=800mm
RF1660	RF1680	Panel posterior, K
		1600
RF1840	RF1860	RF1880
		1800
RF2040	RF2060	RF2080
		2000

Perfil embellecedor IP31

Perfil horizontal

Código	Descripción
12 mód. DIN 24 mód. DIN 36 mód. DIN	
A=390mm	A=600mm A=800mm
IP3040	IP3060 IP3080 IP3030
	Columna adicional A=300mm
	Perfil embellecedor horizontal IP31, 2 ud., K

Perfil vertical

Código	Descripción	Dimensiones H (mm)
IP3161	Perfil embellecedor vertical IP31, 2 ud., K	1600
IP3180		1800
IP3200		2000
IP3163	Perfil embellecedor vertical doble IP31, K	1600
IP3182		1800
IP3202		2000

Para cuadros con IP31 (sin puerta), utilizar los perfiles adecuados para las dimensiones de alto y ancho. En el caso de estructuras unidas lateralmente, utilizar los perfiles dobles en las uniones de las estructuras y los simples en los extremos del cuadro.

Cinta adhesiva

Código	Descripción
AD1001	Cinta adhesiva de acabado interno para IP31, 5,8 m longitud, color RAL 7035

Kit IP41 sin puerta

Cuadros sin segregación

Código	Descripción	
12 mód. DIN 24 mód. DIN 36 mód. DIN		
A=390mm	A=600mm	A=800mm
IP4140	IP4160 IP4180	
	Kit IP41, horizontal, 4 ud., K	

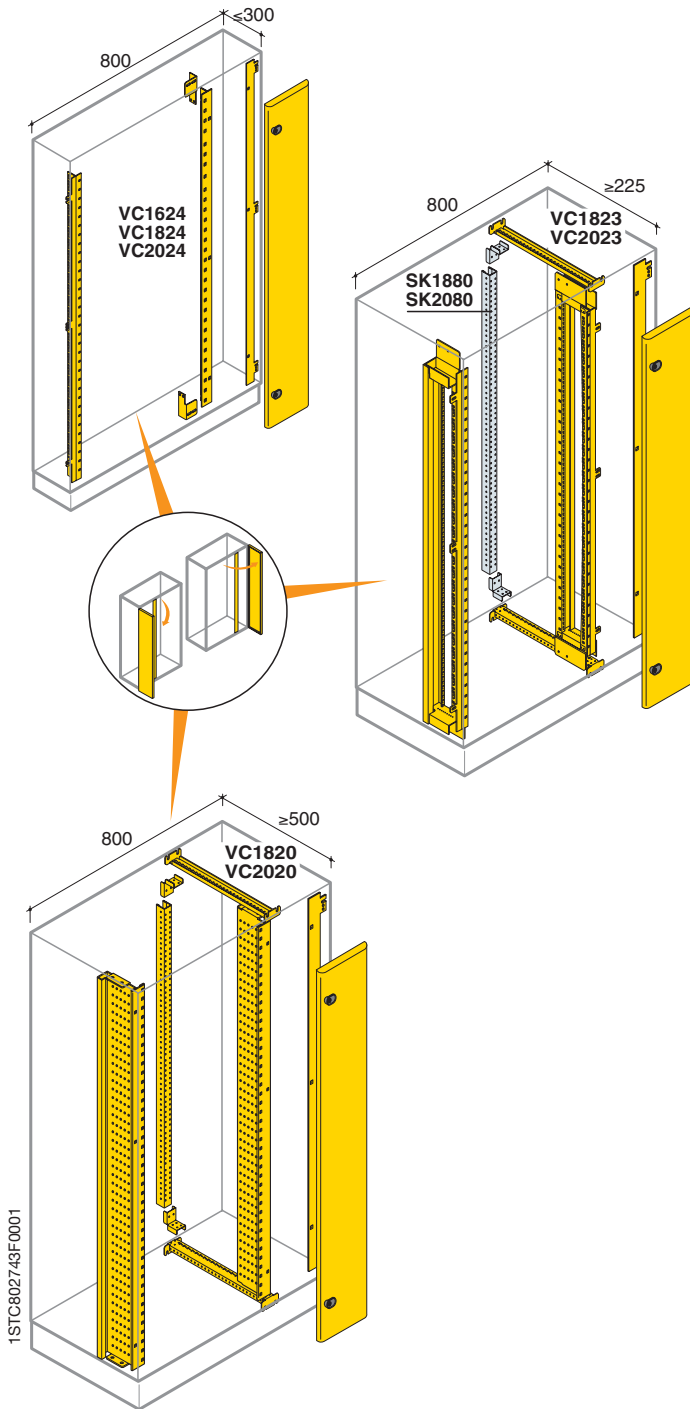
Cuadros segregados⁽¹⁾

Código	Descripción	
12 mód. DIN 24 mód. DIN 36 mód. DIN		
A=390mm	A=600mm	A=800mm
IP4141	IP4161 IP4181	
	Kit IP41, horizontal, segregados, 4 ud., K	

⁽¹⁾ Completar con segregaciones (repisa horizontal), códigos SH4000, SH6000 o SH8000, ver pág. 8/58.

ArTu K

Estructura



Columnas internas para cuadros no segregados (incluye el bastidor abierto)

Código	Descripción	Dimensiones A (mm)
H=1600 H=1800 H=2000		
VC1624 VC1824 VC2024	Columna interna, para estructura P ≤ 300 mm, K	200
VC1823 VC2023	Columna interna, para estructura P ≥ 225 mm, K	200

A pedir sólo para estructuras de A=800 mm.

Kit compuesto por dos bastidores abiertos y una puerta ciega para la columna interna.

Los perfiles posteriores SK1880 (H=1800 mm) y SK2080 (H=2000 mm) en estructuras no segregadas deben pedirse aparte si fueran necesarios para la fijación de travesaños en el fondo, accesorios, barras, etc.

Columnas internas para cuadros segregados (incluye el bastidor cerrado)

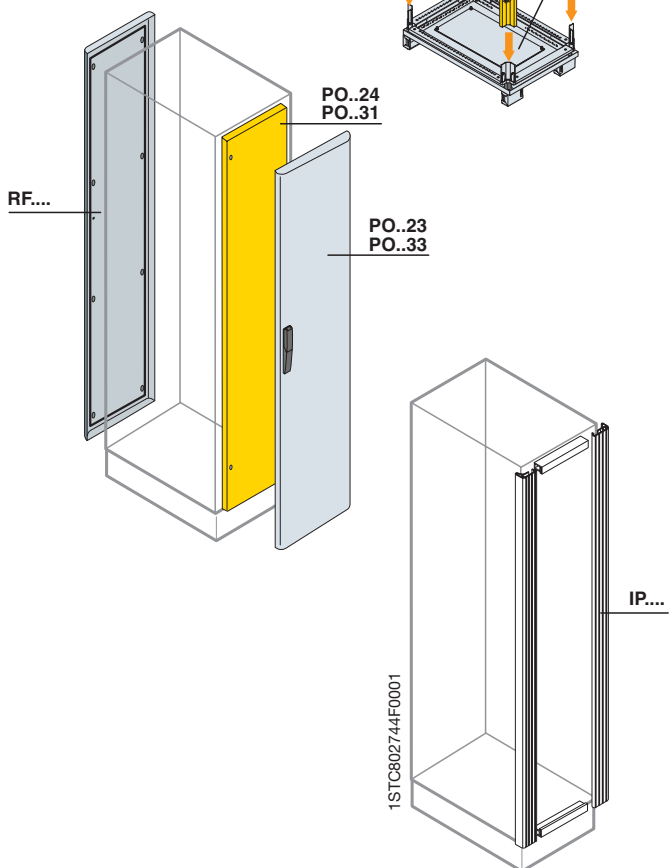
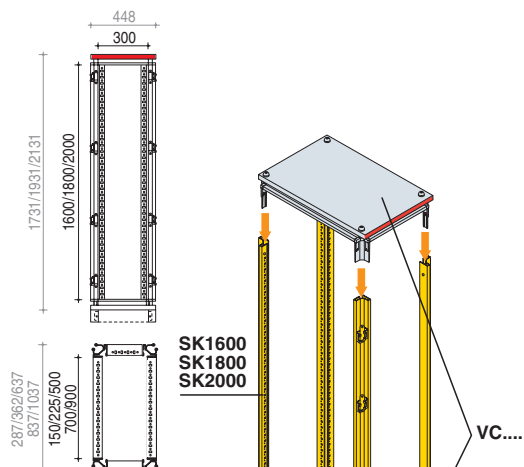
Código	Descripción	Dimensiones HxA (mm)
VC1820	Columna interna segregable, para estructura P ≥ 500 mm, K	1800x200
VC2020		2000x200

Perfiles posteriores

Código	Descripción
H=1800 H=2000	
SK1880 SK2080	Perfil posterior columna interna, K

ArTu K

Estructura



Columnas adicionales, ancho 200

Base/techo

Código	Descripción	Dimensiones P (mm)
A=300mm		
VC3025	Base/techo columna adicional, K	150
VC3040		225
VC3050		300
VC3060		500
VC3080		700
VC3010		900

Perfiles

Código	Descripción
H=1600mm H=1800mm H=2000mm	
SK1600 SK1800 SK2000	Perfiles, 4 ud., K

⁽¹⁾ Sólo para estructura P=250

La columna adicional, de forma análoga a una estructura, se compone de una base/techo, perfiles, paneles laterales y posteriores. Se fija a la estructura con el kit de unión AD1014. Se completa con el tipo de cierre frontal según grado de IP

Cierre frontal para columna de cables adicional, ancho 300

Puerta interior IP31

Código	Descripción	Dimensiones A (mm)
H=1600mm H=1800mm H=2000mm		
PO1631 PO1831 PO2031	Puerta interior columna adicional, L, M y K	300

Puerta exterior IP65

Código	Descripción	Dimensiones A (mm)
H=1600mm H=1800mm H=2000mm		
PO1633 PO1833 PO2033	Puerta ciega columna adicional, K	300

Panel posterior IP65

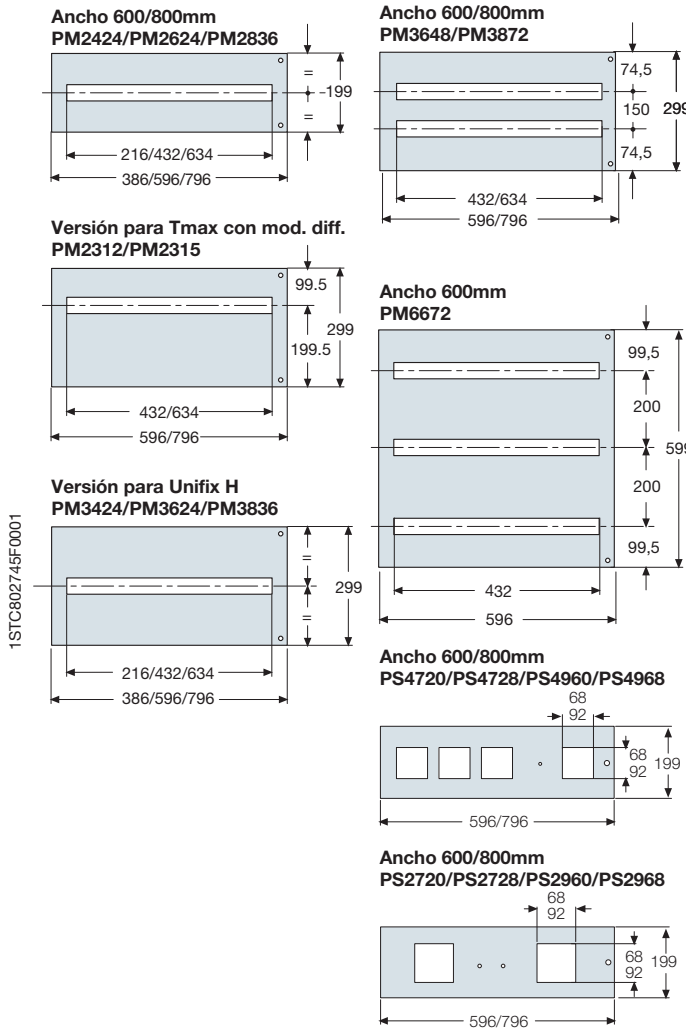
Código	Descripción	Dimensiones A (mm)
H=1600mm H=1800mm H=2000mm		
RF1630 RF1830 RF2030	Panel posterior columna adicional, K	300

¹⁾ Las columnas adicionales pueden completarse de la forma:

- IP65 con puerta exterior (puerta interna opcional)
- IP31 con puerta interior y perfil embellecedor (ver tabla pag. 8/43)

ArTu K

Kits para aparatos

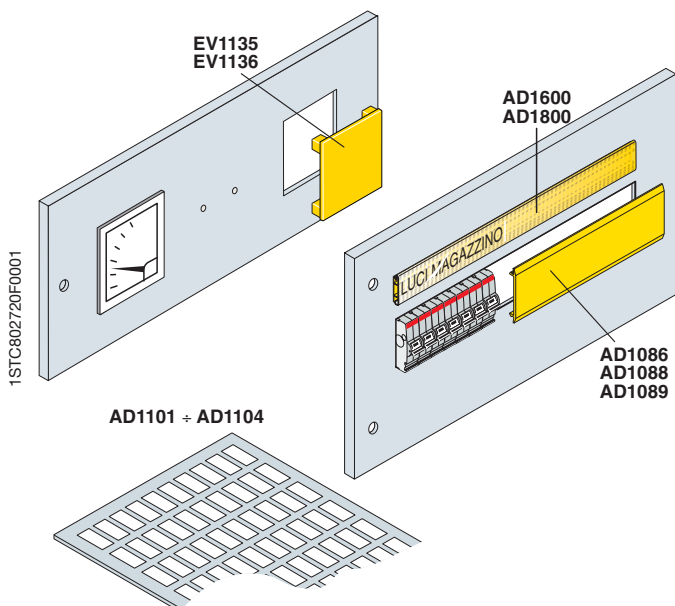


Paneles para instrumentos de medida

Código	Descripción	Dimensiones H (mm)
24 mód. DIN A=600mm	36 mód. DIN A=800mm	
PS4196	Panel 1 instrumento 96x96, L, M, K	200
PS4144	Panel 1 instrumento 144x144, L, M, K	200
PS2720	PS2728 Panel 2 instrumentos 72x72, L, M, K	200
PS2960	PS2968 Panel 2 instrumentos 96x96, L, M, K	200
PS4720	PS4728 Panel 4 instrumentos 72x72, L, M, K	200
PS4960	PS4968 Panel 4 instrumentos 96x96, L, M, K	200

Paneles modulares

Código	Descripción	Dimensiones H (mm)
12 mód. DIN A=390mm	24 mód. DIN A=600mm	36 mód. DIN A=800mm
PM2424	PM2624 PM2836 Panel modular, 1 fila DIN, L, M, K	200
	PM2312 PM2315 Panel modular, 1 fila DIN, Tmax diferencial, L, M, K	300
	PM3624 PM3836 Panel modular, 1 fila DIN, sólo para Unifix H, L, M, K	300
PM3424	PM3648 PM3872 Panel modular, 2 filas DIN, L, M, K	300
	PM6672 Panel modular, 3 filas DIN, L, M, K	600



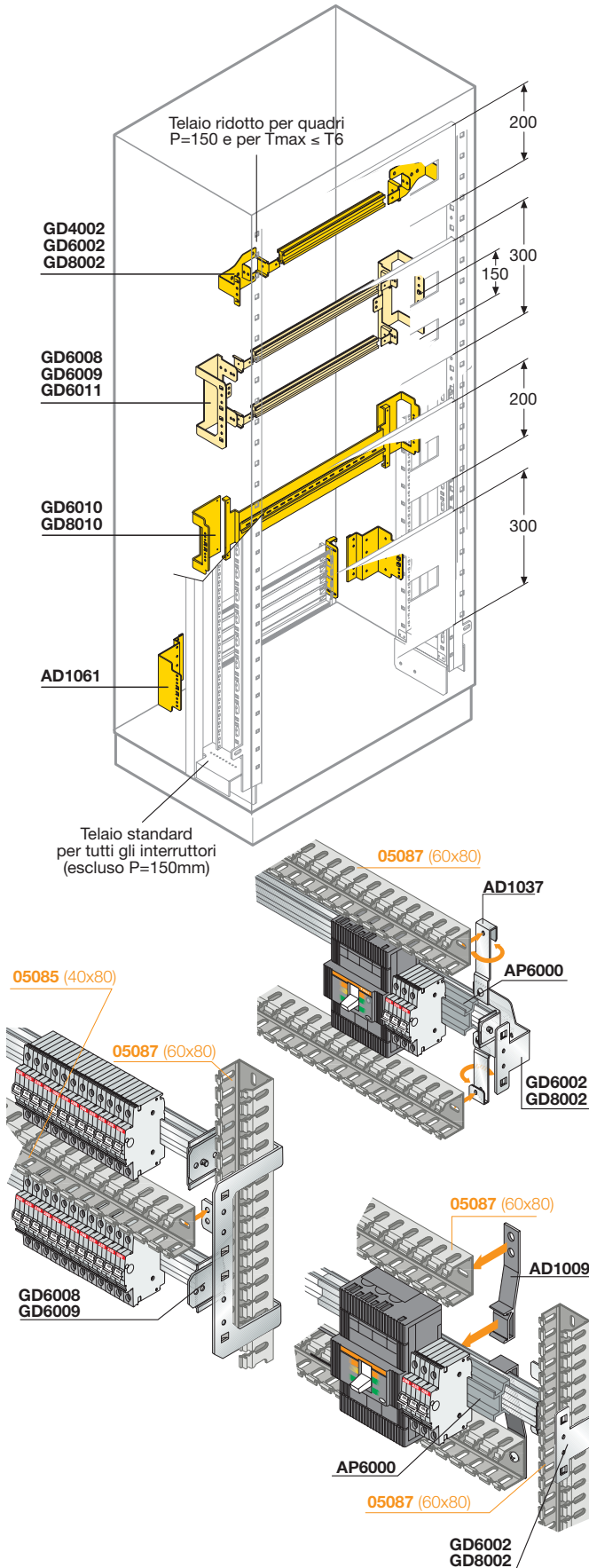
Accesorios para paneles

Código	Descripción
AD1086	Tira tapaventanas L=2000 mm, color gris RAL 7035, 10 ud., L, M, K
AD1088	24 mód. DIN, color gris RAL 7035, 3 ud., L, M, K
AD1089	36 mód. DIN, color gris RAL 7035, 3 ud., L, M, K
EV1135	Tapa de cierra para panel medida 72x72 mm, 10 ud., L, M, K
EV1136	96x96 mm, 5 ud., L, M, K
AD1600	Portaetiquetas 24 mód. DIN, 20 ud., L, M, K
AD1800	36 mód. DIN, 20 ud., L, M, K
AD1101 ⁽¹⁾	Etiquetas 1 mód. 15x17 (HxA), 288 ud., L, M, K
AD1102 ⁽¹⁾	2 mód. 15x27 mm (HxA), 192 ud., L, M, K
AD1103 ⁽¹⁾	3 mód. 15x50 mm (HxA), 96 ud., L, M, K
AD1104 ⁽¹⁾	4 mód. 15x67 mm (HxA), 96 ud., L, M, K

⁽¹⁾ Las etiquetas pueden escribirse con sistema plotter Grafoplast compatible.

ArTu K

Kits para cuadros no segregados



Kits montaje en perfil DIN para aparatos modulares System pro-M compact, Tmax T1-T2-T3 y soportes para Unifix H

Código	Descripción
12 mód. DIN 24 mód. DIN 36 mód. DIN	
A=390mm A=600mm A=800mm	
GD4002 GD6002 GD8002	Kit perfil DIN (aluminio), M, K
GD6011 GD6008 GD6009	Kit 2 perfiles DIN (aluminio), paso 150, alto 300 mm, M pavimento, K
GC6002⁽¹⁾ GC8002⁽¹⁾	Kit perfil DIN accesorio
GD6010 GD8010	Kit perfil DIN reforzado Tmax T1-T2-T3, M, K

⁽¹⁾ El kit perfil DIN accesorio comprende la canaleta de cableado 60x80 y el soporte de fijación AD1037.

Soportes para Unifix H

Código	Descripción	Dimensiones A (mm)
AD1061	Soporte fijación para Unifix H, no segregable, (para ED2183 y ED2191), H=300 mm, M, K	600/800

Adattatori di profondità

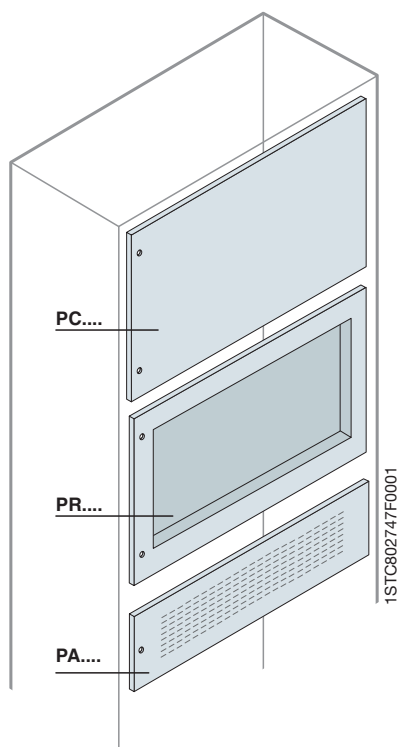
Código	Descripción	Dimensiones A (mm)
AP6000	Adaptador de profundidad para fijación Tmax T1-T2-T3- Pro M compact	600

Soportes para canal

Código	Descripción
AD1009	Soporte canal horizontal, plástico, 4 ud., L, M, K
AD1037	Soporte canal horizontal 60/80, metal, 4 ud. M, K

ArTu K (segregados / no segregados)

Kits para aparatos

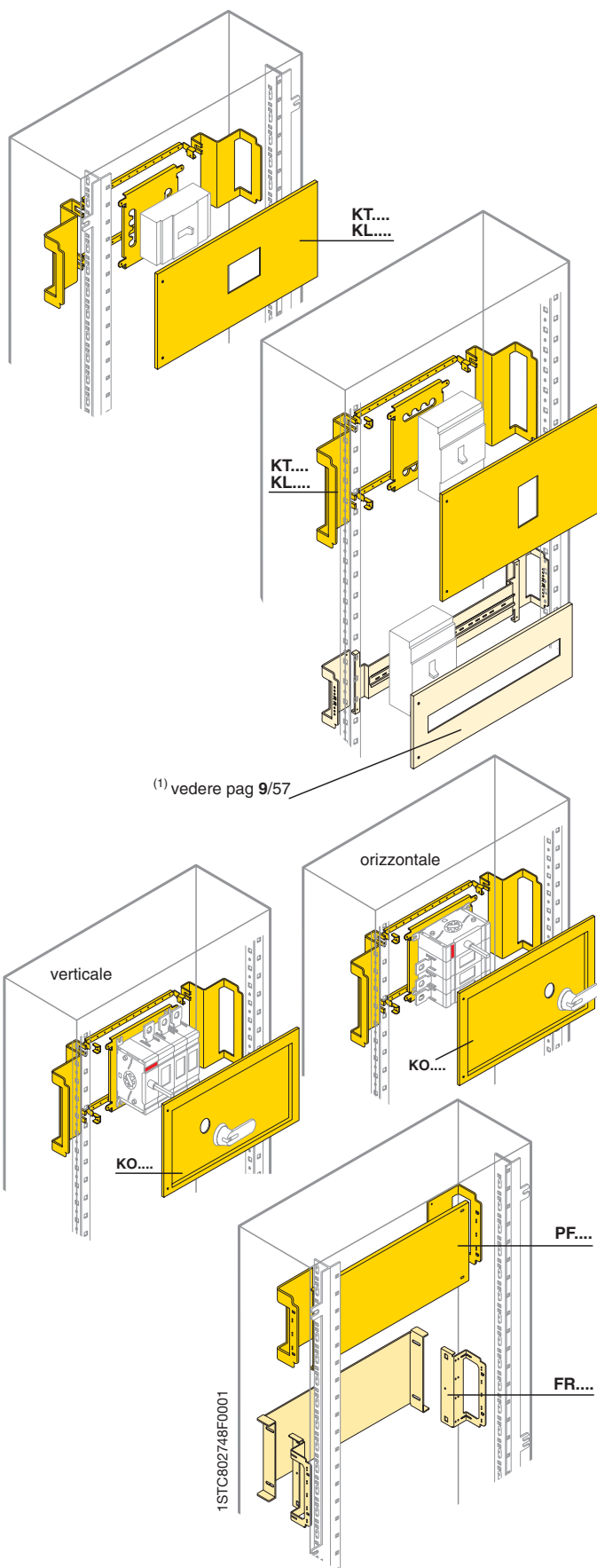


Paneles ciegos, reentrados y ventilados para aparatos

Código	Descripción	Dimensiones H (mm)		
12 mód. DIN 24 mód. DIN 36 mód. DIN				
A=390mm	A=600mm	A=800mm		
PC1400	PC1600	PC1800	Panel ciego, L, M, K	100
PC2400	PC2600	PC2800		200
PC3400	PC3600	PC3800		300
PC4400	PC4600	PC4800		400
PC6400	PC6600	PC6800		600
	PC8600	PC8800		800
	PC1660	PC1680		1600
PC1840	PC1860	PC1880		1800
PC2040	PC2060	PC2080		2000
	PR2600	PR2800	Panel ciego reentrado, L, M, K	200
	PR4600	PR4800		400
	PR6600	PR6800		600
	PA1600		Panel ventilado, L, M y K	100
	PA2600			200

ArTu K (no segregados)

Kits para cuadros P = 150, 225, 300 mm



(1) vedere pag 9/57

Kits para instalación de interruptores Tmax

Instalación en horizontal (conexión anterior)

Código	Descripción	Dimensiones H (mm)
24 mód. DIN 36 mód. DIN A=600mm A=800mm		
KT1117	Kit T1, fijo, M, K P=250	200
KT1102	Kit T1, fijo+diferencial, 4 polos, K P=250	200
KT2117	Kit T2, fijo, M, K P=250	200
KT2102	KL2103 Kit T2, fijo+diferencial, 4 polos, M K P=250	200
KT3112	KL3113 Kit T3, fijo, M, K P=250	200
KT3102	KL3103 Kit T3, fijo+diferencial, 4 polos, M, K P=250	300
KT4112	KL4115 Kit T4, fijo, M, K P=250	200
KT4110	KL4116 Kit T4, fijo+diferencial, M, K P=250	200
KT5112	KL5114 Kit T5, fijo, M, K P=250	300
KT5110	KL5116 Kit T5, fijo+diferencial, M, K P=250	300
KT6113	KL6113 Kit T6, fijo, M, K P=250	500

Instalación en vertical (conexión anterior)

Código	Descripción	Dimensiones H (mm)
24 mód. DIN 36 mód. DIN A=600mm A=800mm		
GD...	GD...	Kits perfil DIN, Tmax T1-T2-T3 y apar. Mod. System Pro M
KT3212		Kit T3, fijo, M, K P=250
KT4212		Kit T4, fijo, M, K P=250
KT4102		Kit T4, fijo+diferencial, M, K P=250
KT5212	KL5212	Kit T5, fijo, M, K P=250
KT5102	KL5102	Kit T5, fijo+diferencial, M, K P=250
KT6213	KL6213	Kit T6, fijo, M, K P=250

(1) Para la selección de los kits de instalación en perfil DIN ver pag. 8/41.

Kit para seccionador OT mando a la izquierda

Código	Descripción	Dimensiones H (mm)
24 mód. DIN 36 mód. DIN A=600mm A=800mm		
KO1201		Kit para OT160 - vertical
KO2260	KO2280	Kit para OT200/250/315/400 - vertical
KO2261	KO2281	Kit para OT200/250/315/400 - horizontal
KO3660	KO3680	Kit para OT630/800 - vertical
KO1251		Kit para OT1000/1600 - vertical

Kit para seccionadores OT-OETL mando frontal centrado

Código	Descripción	Dimensiones H (mm)
24 mód. DIN 36 mód. DIN A=600mm A=800mm		
KO2263	KO2283	Kit para OT200/250/315/400 - vertical
KO3663	KO3683	Kit para OT630/800 - vertical
KO1250		Kit para OT1000/1600 - vertical
KO1004		Kit para OETL2500/3150 - vertical

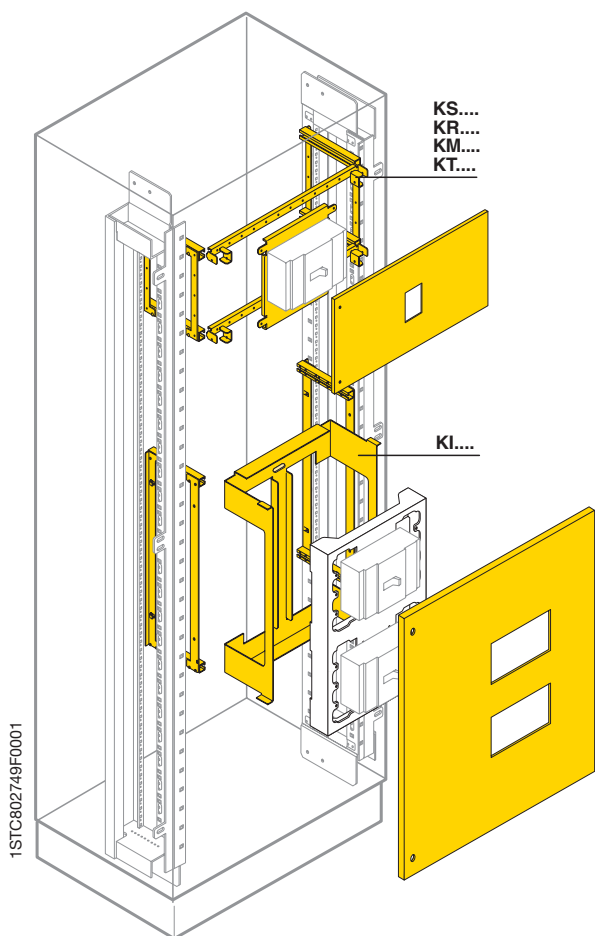
Placas de montaje ciegas para OESA y otros aparatos

Código	Descripción	Dimensiones H (mm)
24 mód. DIN 36 mód. DIN A=600mm A=800mm		
PF2610	PF2810	Placa montaje (H=184 mm), M, K P=250
PF4610	PF4810	(H=384 mm), M, K P=250
FR2601	FR2801	reentrada (H=180 mm), M, K P=250
FR4601	FR4801	reentrada (H=257 mm), M, K P=250

Los paneles deben pedirse aparte.

ArTu K (no segregados)

Kits para cuadros P ≥ 225 mm



Kits para instalación de interruptores Tmax

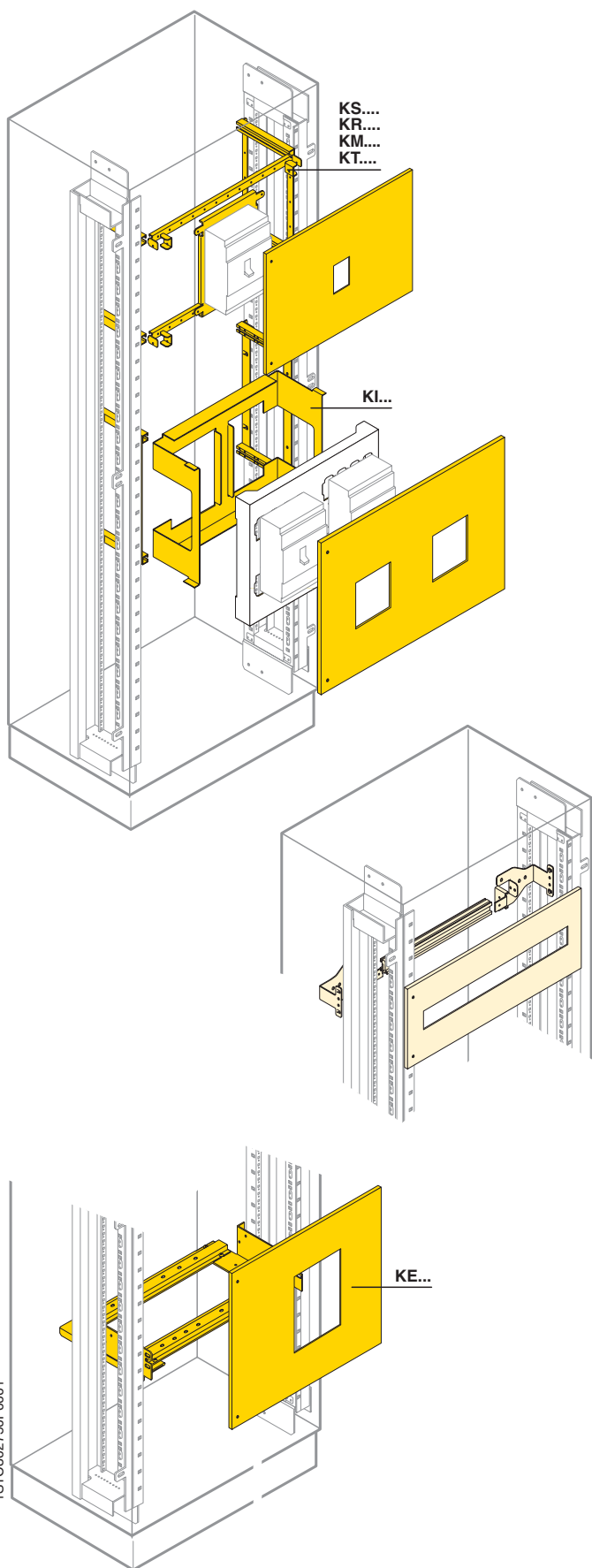
Instalación en horizontal (conexión anterior o posterior)

Código	Descripción	Dimensiones H (mm)
12 mód. DIN 24 mód. DIN 36 mód. DIN A=390mm A=600mm A=800mm		
KT1411 ^(*)	Kit T1, fijo, K	200
KT1111	Kit T1, fijo + mando motor, K	200
KT1401 ^(*)	KT1101 ^(*) KL1102 ^(*) Kit T1, fijo + diferencial, 4 polos, K	200
KT1112	Kit T1, fijo, mando giratorio, K	200
KT2411	Kit T2, fijo, K	200
KT2111	Kit T2, fijo + mando motor, K	200
KT2401 ^(*)	KT2101 ^(*) KL2104 ^(*) Kit T2, fijo + diferencial, 4 polos, K	200
KT2421	KT2121 Kit T2, enchufable, K	200
KT2112	Kit T2, fijo, mando giratorio, K	200
KT3419 ^(*)	KL3114 Kit T3, fijo, K	200
KT3119	Kit T3, fijo + mando motor, K	200
KT3131 ^(*)	Kit T3, fijo, enclavamiento mecánico + motor	200
KT3401 ^(*)	KT3101 ^(*) KL3104 ^(*) Kit T3, fijo + diferencial, 4 polos, K	300
KT3114	Kit T3, fijo + mando giratorio, K	200
KT3421	Kit T3, enchufable, K	200
KT3121	Kit T3, enchufable + mando motor, K	200
KT3116	Kit T3, enchufable + mando giratorio, K	200
KT4411	Kit T4, fijo, K	200
KT4111	Kit T4, fijo + mando giratorio + motor, K	200
KT4101	Kit T4, fijo + diferencial, 4 polos, K	200
KT4122	Kit T4, enchufable, K	200
KT4127	Kit T4, extraíble + mando giratorio, K	300
KT4125	Kit T4, extraíble + mando motor, K	300
KI4114 ^(*)	Kit T4, fijo, enchufable, enclavamiento mec. + motor, K	600
KI4115 ^(*)	Kit T4, extraíble, enclavamiento mec. + motor, K	600
KT5411	KL5115 Kit T5, fijo, K	300
KT5111	Kit T5, fijo + mando giratorio + motor, K	300
KT5101	KL5101 Kit T5, fijo + diferencial, K	300
KT5120	Kit T5 400 A, enchufable, K	300
KT5121	Kit T5 630 A, enchufable, K	300
KT5130	Kit T5 400 A, extraíble + man. giratorio, K	300
KT5131	Kit T5 630 A, extraíble + man. giratorio, K	300
KT5134	Kit T5 400 A, extraíble + mando motor, K	300
KT5135	Kit T5 630 A, extraíble + mando motor, K	300
KI5114 ^(*)	Kit T5, fijo + enchuf. encla. mec. + motor, K	600
KI5115 ^(*)	Kit T5, extra., enclavamiento mec. + motor, K	600
KT6111	Kit T6, fijo, A=600, K	500
KT6131	Kit T6, extraíble + mando giratorio, K	500
KT6112	Kit T6, fijo, mando giratorio, K	500
KT6115	Kit T6, fijo mando motor, K	500
KT6114	Kit T6, extraíble, mando motor, K	500
KT6116 ^(*)	Kit T6, fijo, enclavamiento mecánico, K	800
KT6117 ^(*)	Kit T6, fijo, enclavamiento mecánico + motor, K	800
KT6118 ^(*)	Kit T6, extraíble, enclavamiento mecánico, K	800
KT6119 ^(*)	Kit T6, extraíble, enclavamiento mec. + motor, K	800
KT7110	Kit T7, fijo, K	400
KT7111	KL7112 Kit T7M, fijo + mando motor	400
	Kit T7M 3/4 polos, fijo + mando motor	400

^(*) Sólo conexión anterior; ^(**) Sólo conexión posterior.
Para la selección de los kits en perfil DIN, ver pág. 8/48.

ArTu K (no segregados)

Kits para cuadros P ≥ 225 mm



Kits para instalación de interruptores Tmax

Instalación en vertical (conexión anterior o posterior)

Código			Descripción	Dimensiones H (mm)
12 mód. DIN 24 mód. DIN 36 mód. DIN				
A=390mm	A=600mm	A=800mm		
GD... ⁽¹⁾	GD... ⁽¹⁾	GD... ⁽¹⁾	Kits perfil DIN, Tmax T1-T2-T3 y apar. Mod. System Pro M compact	200÷600
KT3416	KT3211	KL3212	Kit T3, fijo, K	300
KT3426	KT3221		Kit T3, enchufable, K	400
KT4412			Kit T4, fijo, K	400
	KT4211		Kit T4, fijo + mando giratorio + motor, K	400
	KT4116		Kit 3 ud. T4, fijos + m. giratorio + m. motor, K	400
		KL4118	Kit 4 ud. T4, fijos + m. giratorio + m. motor, K	400
	KT4103		Kit T4, fijo + diferencial, 4 polos, K (sólo con. anterior)	500
	KT4221		Kit T4, enchufable, K	400
	KT4231		Kit T4, extraíble + mando giratorio, K	400
	KT4126		Kit T4, extraíble, mando motor, K	400
KT5412		KL5213	Kit T5, fijo, K	400
	KT5211		Kit T5, fijo + mando giratorio + motor, K	400
	KT5103	KL5103	Kit T5, fijo + diferencial, K	500
	KT5214		Kit 2 ud. T5, fijos K	400
		KL5214	Kit 3 ud. T5, fijos, K	400
	KT5117		Kit 2 ud. T5, fijos + diferencial, K	500
		KL5117	Kit 3 ud. T5 en placa, fijos + diferencial, K	500
	KT5222		Kit T5 400A, enchufable, K	400
	KT5221		Kit T5 630A, enchufable, K	500
	KT5232		Kit T5 400A, extraíble + mando giratorio, K	400
	KT5138		Kit T5 400A, extraíble, mando motor, K	400
	KT5139		Kit T5 630A, extraíble, mando motor, K	500
	KT5231		Kit T5 630A, extraíble + mando giratorio, K	500
KT5401			Kit T5, fijo + diferencial, K	500
	KT6211	KL6214	Kit T6, fijo, K	500
		KL6124	Kit 2 ud. T6, fijos, K	500
	KT6122		Kit T6, extraíble + mando giratorio, K	500
	KT6120		Kit T6, fijo, mando giratorio, K	500
	KT6121		Kit T6, fijo, mando motor, K	500
	KT6123		Kit T6, extraíble, mando motor, K	500
			Kit T7, fijo, K	500
	KT7211	KL7212	Kit T7M, fijo, mando motor, K	500
			Kit T7, extraíble, K	500
	KT7231	KL7213	Kit T7, extraíble, mando motor, K	500
		KT8211	Kit T8, fijo, K	500

⁽¹⁾ Para la selección de los kits de instalación en perfil DIN ver pág. 8/48.

Kits para instalación de interruptores Emax

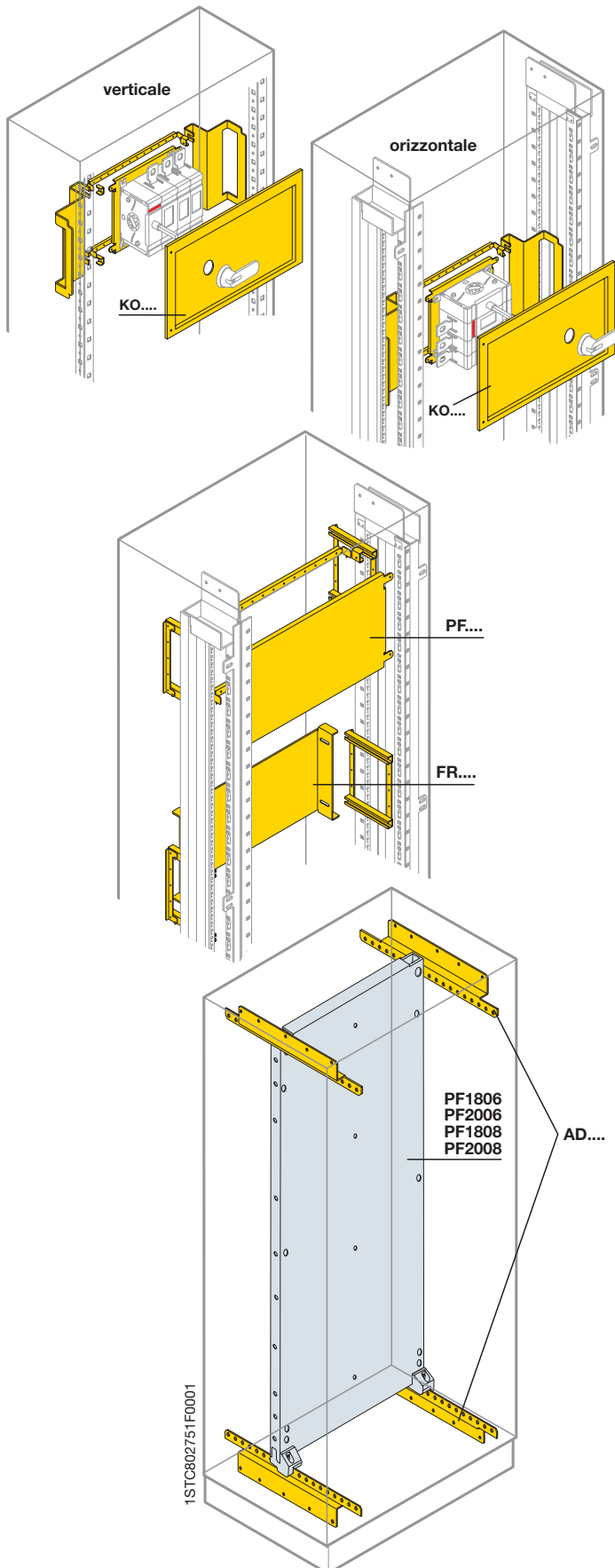
Instalación en vertical

Código		Descripción	Dimensiones H (mm)
24 mód. DIN 36 mód. DIN			
A=600mm	A=800mm		
KT7211	KL7212	Kit X1, fijo, K	500
KT7231	KL7213	Kit X1, extraíble, K	500
KE3215 ⁽¹⁾		Kit E1-E2-E3, fijo, K	600
KE3235 ⁽¹⁾		Kit E1-E2-E3, extraíble, K	600
	KE4215	Kit E3, fijo, enclavamiento mecánico, K	600
	KE4235	Kit E3, extraíble, enclavamiento mecánico, K	600
	KE5215	Kit E4, fijo, enclavamiento mecánico, K	600
	KE5235	Kit E4, extraíble, enclavamiento mecánico, K	600

⁽¹⁾ Para E1/E2 enclavamiento mecánico.

ArTu K (no segregados)

Kits para cuadros P ≥ 225 mm



Kit para seccionadores OT mando frontal centrado

Código	Descripción	Dimensiones H (mm)
24 mód. DIN 36 mód. DIN A=600mm A=800mm		
KO2263	KO2283 OT200/250/315/400 vertical	300
KO3663	KO3683 OT600/800 vertical	400
KO1250	OT1000/1600 vertical	600

Kit para seccionadores OT mando a la izquierda

Código	Descripción	Dimensiones H (mm)
24 mód. DIN 36 mód. DIN A=600mm A=800mm		
KO1201	Kit para OT160 - vertical	300
KO2260	KO2280 Kit para OT200/250/315/400 - vertical	300
KO2261	KO2281 Kit para OT200/250/315/400 - horizontal	300
KO3660	KO3680 Kit para OT630/800 - vertical	400
KO1251	Kit para OT1000/1600	600

Placas de montaje ciegas para aparatos

Código	Descripción	Dimensiones H (mm)
12 mód. DIN 24 mód. DIN 36 mód. DIN A=390mm A=600mm A=800mm		
PF2401	PF2601 PF2801 Placa montaje (H=184 mm), K	200
PF3403	PF3601 PF3801 Placa montaje (H=234 mm), K	300
PF4401	PF4601 PF4801 Placa montaje (H=384 mm), K	400
PF6401	PF6601 PF6801 Placa montaje (H=584 mm), K	600
FR2600	FR2800 Placa de montaje reentrada (H=180 mm), K	200
FR4600	FR4800 Placa de montaje reentrada (H=257 mm), K	400
FR6600	FR6800 Placa de montaje reentrada (H=400 mm), K	600

Placas de montaje regulables 1800/2000

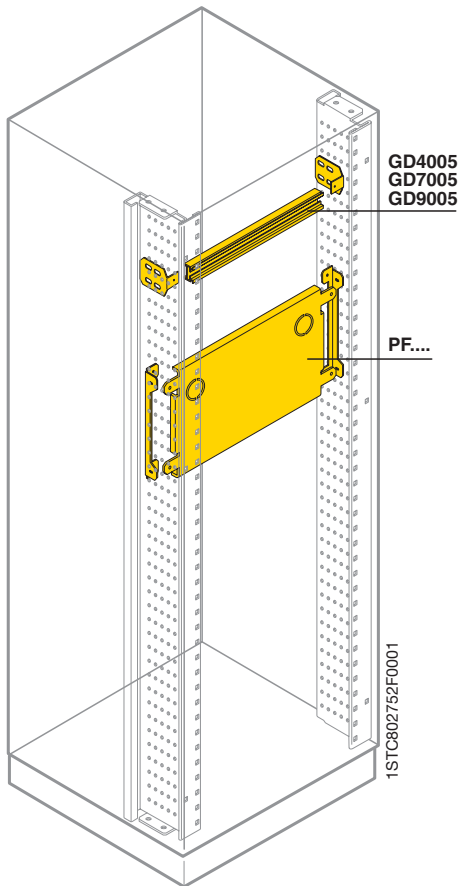
Código	Descripción	Dimensiones H (mm)
24 mód. DIN 36 mód. DIN A=600mm A=800mm		
PF1806	PF1808 Placa zincada montaje (H=1776 mm), K	1800
PF2006	PF2008 Placa zincada montaje (H=1966 mm), K	2000

Guías para placas de montaje 1800/2000

Código	Descripción
AD1049	Guías + Travesaños y tornillería fijación placa montaje P=225 mm
AD1050	Guías + Travesaños y tornillería fijación placa montaje P=500 mm
AD1051	Guías + Travesaños y tornillería fijación placa montaje P=700 mm

ArTu K (segregados)

Kits para cuadros P ≥ 500 mm



Kits montaje en perfil DIN para aparatos modulares System pro-M compact, Tmax T1-T2-T3

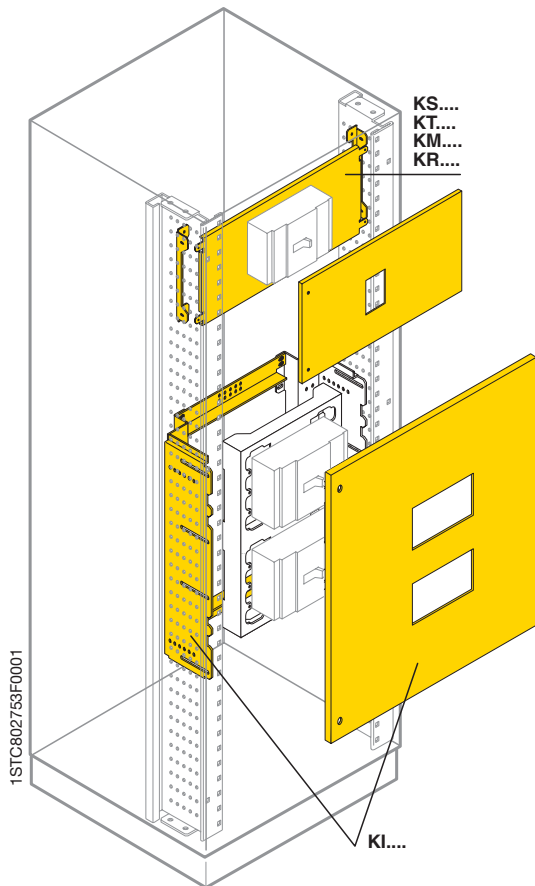
Código	Descripción		
12 mód. DIN 24 mód. DIN 36 mód. DIN A=390mm A=600mm A=800mm			
GD4005 GD7005 GD9005	Kit perfil DIN (aluminio), bastidor cerrado, K		

Placas de montaje ciegas para aparatos

Código	Descripción			Dimensiones H (mm)
12 mód. DIN 24 mód. DIN 36 mód. DIN A=390mm A=600mm A=800mm				
PF2405 PF2005 PF2805	Placa montaje, segregado, K			200
PF3405 PF3005 PF3805				300
PF4405 PF4005 PF4805				400
PF6405 PF6005 PF6805				600
	PF8005	PF8805		800

ArTu K (segregados)

Kits para cuadros P ≥ 500 mm



Kits para instalación de interruptores Tmax

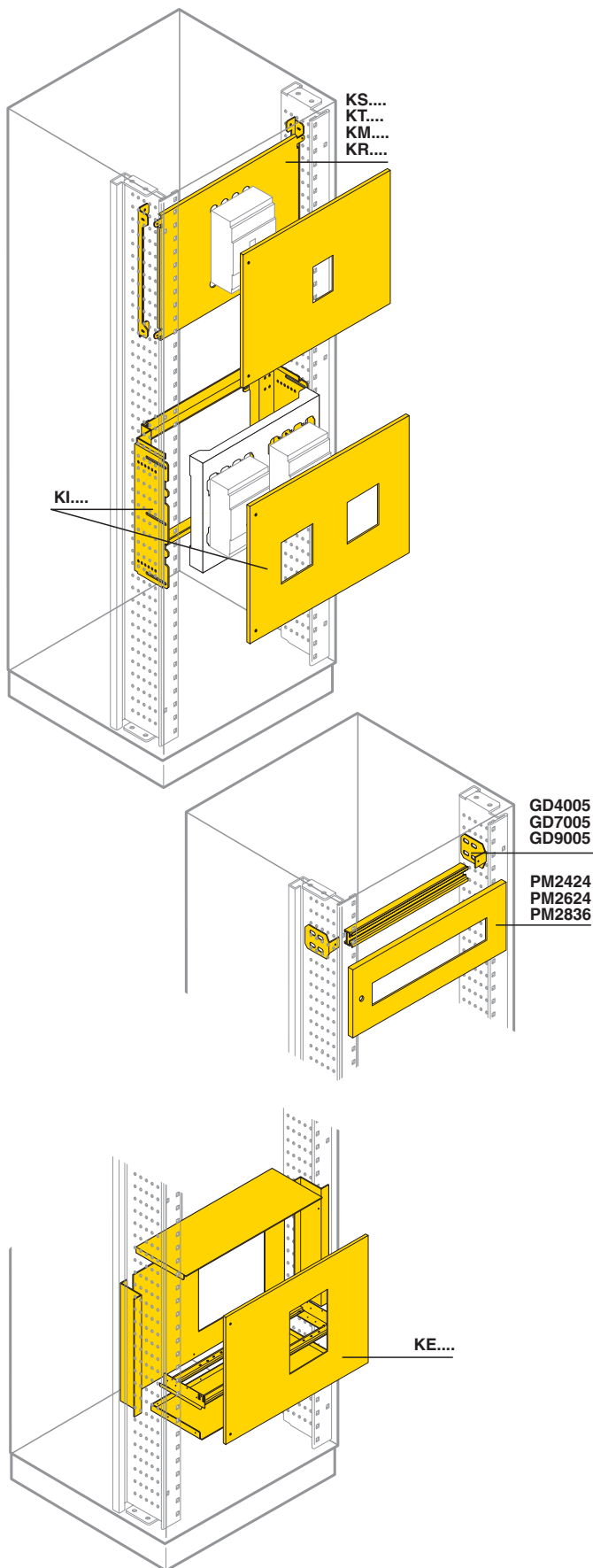
Instalación horizontal (conexión posterior)

Código	Descripción	Dimensiones H (mm)
12 mód. DIN 24 mód. DIN A=390mm A=600mm		
KT1410	KT1110 Kit T1, fijo, K	200
	KT1100 Kit T1, fijo + diferencial, K	200
KT2410	KT2110 Kit T2, fijo, K	200
	KT2210 Kit T2, fijo, mando giratorio, K	200
KT2420	KT2120 Kit T2, enchufable, K	200
KT3410	KT3110 Kit T3, fijo, K	200
	KT3115 Kit T3, fijo, mando giratorio, K	200
KT3420	KT3120 Kit T3, enchufable, K	200
	KT3124 Kit T3, enchufable + mando giratorio, K	200
	KT3132 Kit T3, fijo, K	200
KT4120	Kit T4, fijo, K	200
	KT4124 Kit T4, fijo + mando giratorio, K	200
	KT4310 Kit T4, fijo, mando motor, K	200
	KT4113 Kit T4, enchufable, K	200
	KI4116 Kit T4, fijo + enchufable, enclav. mec. + motorizado, K	600
	KI4119 Kit T4, extraíble + mando giratorio, K	300
	KT4130 Kit T4, extraíble + mando giratorio, extraíble, K	300
	KT4320* Kit T4, extraíble + mando motor, forma 2, K	300
	KI4117 Kit T4, extraíble, enclavamiento mecánico, K	600
	KI4118 Kit T4, extraíble, enclavamiento mecánico motorizado, K	600
KT5122	Kit T5, fijo, K	300
	KT5136 Kit T5, fijo + mando giratorio, K	300
	KT5310 Kit T5, fijo, mando motor, K	300
	KI5116 Kit T5, fijo/enchuf., enclavamiento mecánico motorizado, K	600
	KI5119 Kit T5, enchufable, mando motor, K	300
	KT5420 Kit T5 400 A, enchufable, K	300
	KT5421 Kit T5 630 A, enchufable, K	300
	KT5430 Kit T5 400 A, extraíble, K	300
	KT5431 Kit T5 630 A, extraíble, K	300
	KT5320* Kit T5 400 A, extraíble, mando motor, forma 2, K	300
	KT5321* Kit T5 630 A, extraíble, mando motor, forma 2, K	300
	KI5117 Kit T5, extraíble, enclavamiento mecánico, K	600
	KI5118 Kit T5, extraíble, enclavamiento mecánico motorizado, K	600
	KT6110 Kit T6, fijo, K	500
	KT6220 Kit T6, fijo, mando giratorio, K	500
	KT6221 Kit T6, fijo, mando motor, K	500
	KT6142 Kit T6, fijo, enclavamiento mecánico, K	800
	KT6143 Kit T6, fijo, enclavamiento mecánico motorizado, K	800
	KT6130 Kit T6, extraíble, K	500
	KT6134 Kit T6, extraíble, mando motor, K	500
	KT6144 Kit T6, extraíble, enclavamiento mecánico, K	800
	KT6145 Kit T6, extraíble, enclavamiento mecánico motorizado, K	800
	Kit T7, fijo, K	400
	Kit T7M, fijo + mando motor, K	400

* Sólo segregación Forma 2.

ArTu K (segregados)

Kits para cuadros P ≥ 500 mm



Kits para instalación de interruptores Tmax

Instalación vertical (conexión posterior)

Código	Descripción	Dimensiones H (mm)		
12 mód. DIN 24 mód. DIN 36 mód. DIN				
A=390mm	A=600mm	A=800mm		
GD4005	GD7005	GD9005	Kit perfil DIN (aluminio), bastidor cerrado,	200
KT4129	KT4121		Kit T4, fijo, K	400
	KT4222		Kit T4, enchufable, K	400
	KT4128		Kit T4, extraíble, K	400
KT5137	KT5128		Kit T5, fijo, K	400
	KT5129		Kit T5 400A, enchufable, K	400
KT5125	KT5123		Kit T5 630A, enchufable, K	400
	KT5223		Kit T5 400A, extraíble, K	400
KT5126	KT5124		Kit T5 630A, extraíble, K	400
	KT6210		Kit T6, fijo, K	500
	KT6230		Kit T6, extraíble + mando giratorio, K	500
	KT6132		Kit T6, fijo, mando giratorio, K	500
	KT6133		Kit T6, fijo, mando motor, K	500
	KT6141		Kit T6, extraíble, mando motor, K	500
	KT7215		Kit T7, fijo, K	500
			Kit T7M, extraíble, K	500
	KT7230		Kit T7, fijo, K	500
			Kit T7M, extraíble, K	500
	KT8210		Kit T8, fijo, K	800

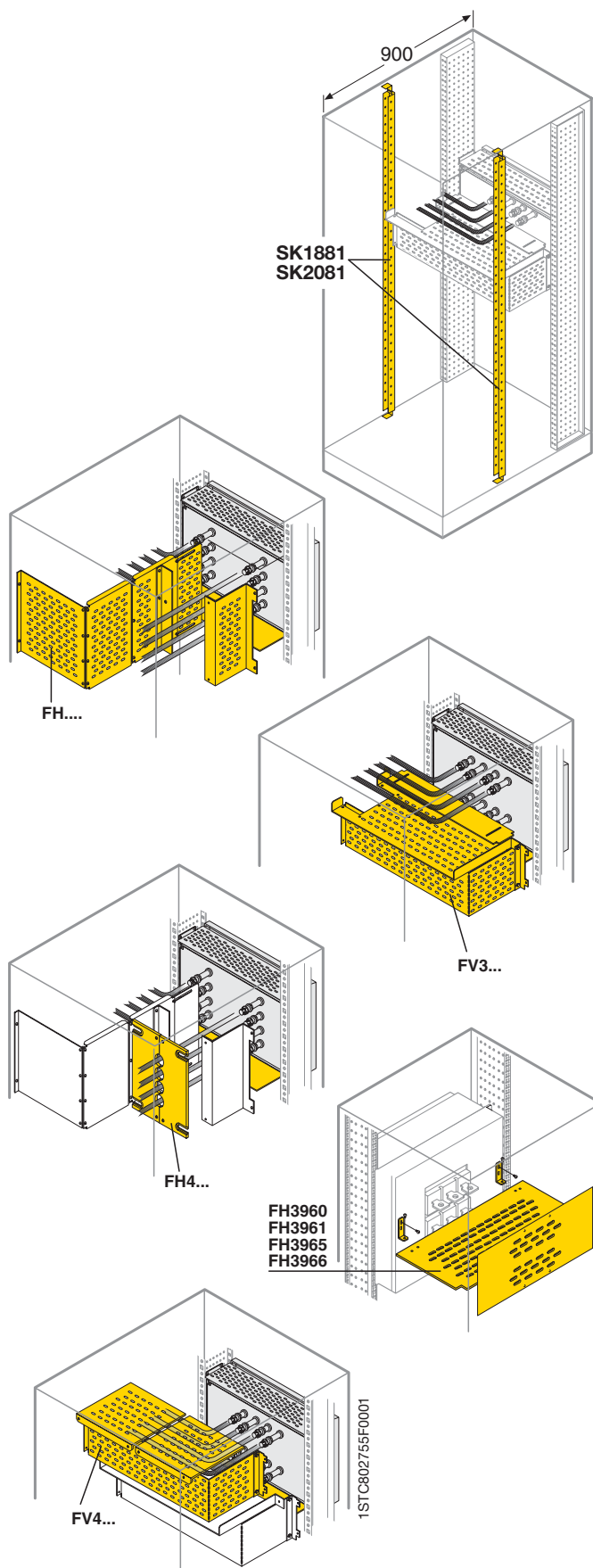
Kits para instalación de interruptores Emax

Instalación vertical (conexión posterior)

Código	Descripción	Dimensiones H (mm)	
24 mód. DIN 36 mód. DIN			
A=600mm	A=800mm		
KT7215	Kit X1, fijo, K	500	
KT7230	Kit X1, extraíble, K	500	
KE2215	Kit E1/E2, fijo, K	600	
KE2235	Kit E1/E2, extraíble, K	600	
KE3205	KE4214	Kit E3, fijo, K	600
KE3236	KE4234	Kit E3, extraíble, K	600
	KE5214	Kit E4, fijo, enclavamiento mecánico, K	600
	KE5234	Kit E4, extraíble, enclavamiento mecánico, K	600

ArTu K (segregados)

Segregaciones



Perfil lateral intermedio para estructuras segregadas P=1000

Código	Descripción	Dimensiones H (mm)
SK1881	Perfil lateral intermedio para cuadro P=900, 2 ud.	1800
SK2081		2000

Segregaciones

Instalación interruptores en horizontal

Código	Descripción	Dimensiones HxP (mm)	
Forma 3 12 mód. DIN A=390mm	Forma 3 24 mód. DIN A=600mm	Forma 4	
FH3224	FH3220 + FH4220	Kit segregación, K	200x500/700
FH3434	FH3430 + FH4430		300x500/700
FH3544	FH3540 + FH4540		400x500/700
	FH3650 + FH4650		500x500/700
	FH3680 + FH4220 ⁽¹⁾	Kit segregación, enclav. mec. S6 + accesorios, K	800x500/700
FH3764	FH3760 + FH4760	Kit segregazione	600x500/700
	FH3780 + FH4220 ⁽¹⁾	Kit segregación, enclav. mec. S7 + accesorios, K	800x500/700
	FH1020 + FH4220	Kit segregación, K	200x900
	FH1030 + FH4430		300x900
	FH1040 + FH4540		400x900
	FH1050 + FH4650		500x900
	FH1060 + FH4760		600x900

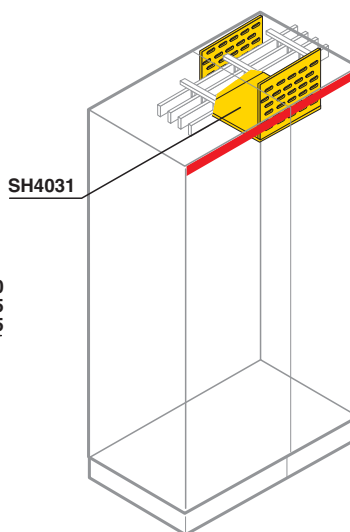
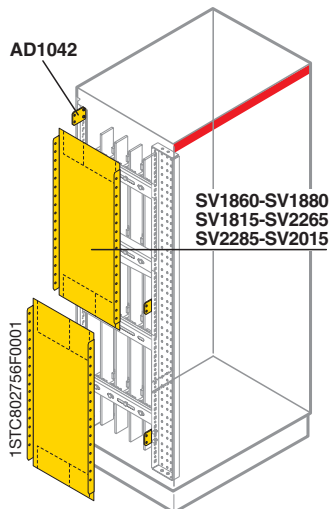
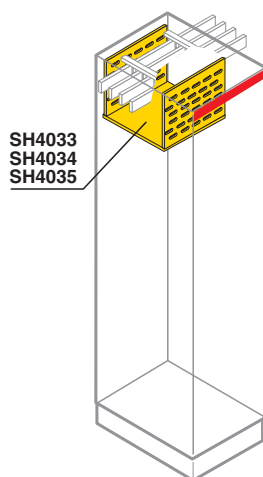
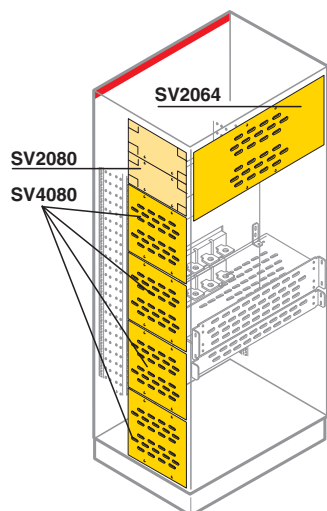
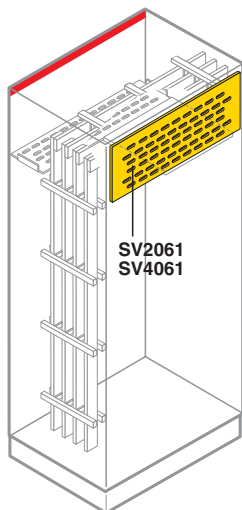
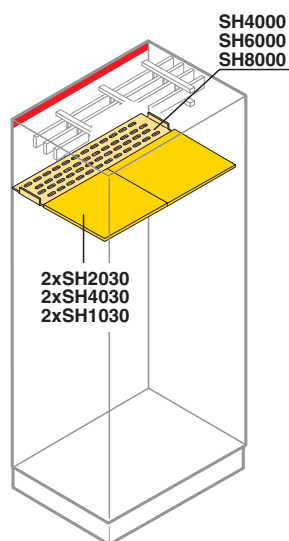
⁽¹⁾ Pedir 4 unidades.

Instalación interruptores en vertical

Código	Descripción	Dimensiones HxP (mm)	
Forma 3	Forma 4		
FV3456	+ FV4456	Kit segregación, K	400x500
FV3458	+ FV4458		400x700
FV3556	+ FV4556		500x500
FV3558	+ FV4558		500x700
FV3668	+ FV4668		600x700
FV3788	+ FV4788		800x700
FH3960		Kit segregación f3 Emax E1-E2-E3, fijo, K	600x700
FH3961		Kit segregación f3 Emax E1-E2-E3, extraíble, K	600x700
FH3965		Kit segregación f3 Emax E4 fijo, K	800x900
FH3966		Kit segregación f3 Emax E4, extraíble, K	800x900

ArTu K (segregados)

Segregaciones



Segregaciones

Repisa horizontal

Código	Descripción
12 mód. DIN 24 mód. DIN 36 mód. DIN A=390mm A=600mm A=800mm	
SH4000 SH6000 SH8000	Repisa universal horizontal segregación barras, K

Segregación horizontal embarrado

Código	Descripción	Dimensiones P (mm)
12 mód. DIN 24 mód. DIN A=390mm A=600mm		
SH4030 SH2030 SH1030	Segregación horizontal barras, (inferior), K	500/700 900

Segregación posterior embarrado horizontal

Código	Descripción	Dimensiones H (mm)
12 mód. DIN 24 mód. DIN A=390mm A=600mm		
SV4061 SV2061	Segregación horizontal barras, (posterior), K	200

Segregación embarrado vertical

Código	Descripción	Dimensiones P (mm)
H=1800mm H=2000mm		
SV1860 SV2265 SV1880 SV2285 SV1815 SV2015	Segregación embarrado vertical, (fondo), K	500 700 900

Segregación Emax

Código	Descripción	Dimensiones HxP (mm)
SV2080	Segregación lateral para Emax, H=200, K	200x700
SV4080	Segregación lateral para Emax, H=400, K	400x700
SV2064	Segregación vertical fondo, K	400x600

Segregación barras en columna

Segregación Emax

Código	Descripción	Dimensiones HxAxP (mm)
SH4031	Segregación barras horizontales en columna interna	200x500/700
SH4033	Segregación barras horizontales en columna adicional	300x500/700
SH4034	Segregación barras horizontales en estructura usada como paso barras	400x500/700
SH4035		600x500/700

Segregación posterior

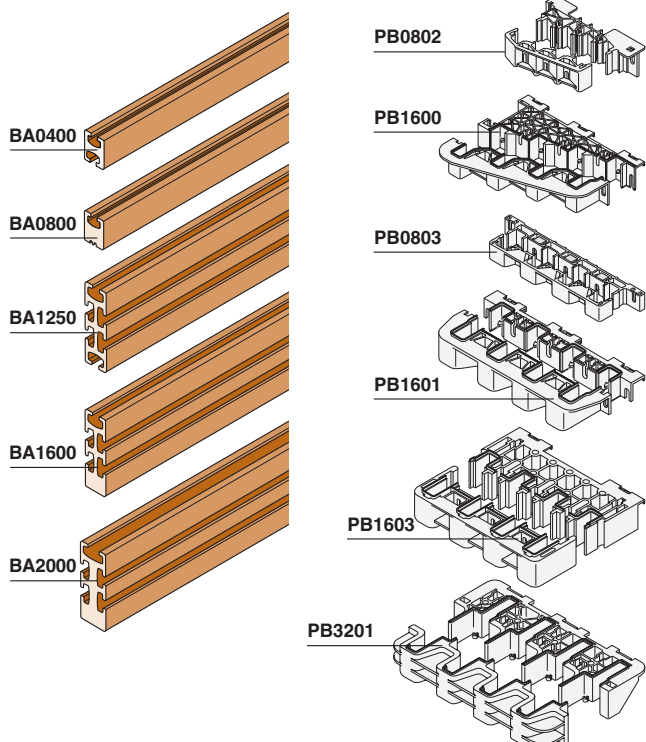
Código	Descripción
H=1800mm H=2000mm	
AD1024 AD1025	Segregación posterior columna cables interna, K

Accesorios

Código	Descripción
AD1042	Distanciadores para fijación de AD1024 o AD1025, 2 ud.

ArTu K (segregados)

Sistema de distribución



Barras de distribución perfiladas

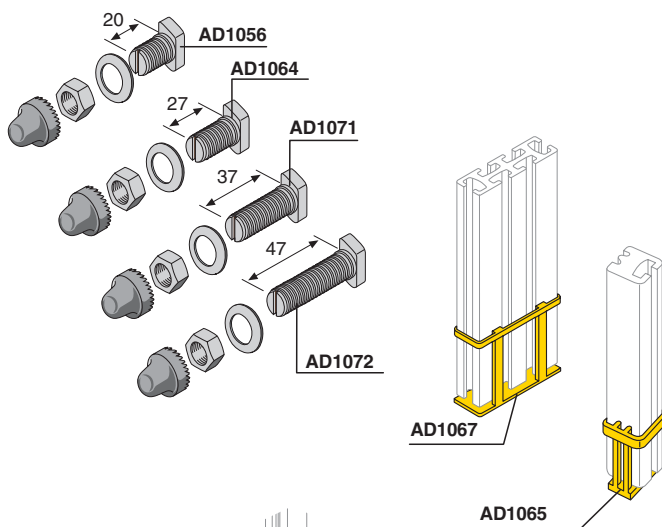
Código	Descripción	Dimensiones L (mm)
BA0400	Barra perfilada 400 A, L, M, K	1730
BA0800	Barra perfilada 800 A, L, M, K	1730
BA1250	Barra perfilada 1250 A, K	1730
BA1600	Barra perfilada 1600 A, K	1730
BA2000	Barra perfilada 2000 A. (1 barra por fase), 3200 A (2 barras por fase), K	1730

Soportes de barras perfiladas

Código	Descripción
PB0802	Soporte escalar barras In=800 A, 35 kA, L, M, K
PB1600	Soporte escalar barras In=800-1600 A, 75 kA, K

Lineales

PB0803	Soporte lineal barras In=800 A, 35 kA, L, M, K
PB1601	Soporte lineal barras In=800-1600 A, 75 kA, K
PB1603	Soporte lineal barras In=800-1600 A, 65 kA, K
PB3201	Soporte lineal barras hasta In=3200 A, 100 kA, K (2 barras por fase)



Tornillos autobloqueantes

Código	Descripción
AD1056	Tornillos de M8x20, para terminales, 12 ud.
AD1064	Tornillos de M8x27, sujeción para pletinas de hasta 10 mm, 12 ud.
AD1071	Tornillos de M8x37, sujeción para pletinas de hasta 20 mm, 12 ud.
AD1072	Tornillos de M8x47, sujeción para pletinas de hasta 30 mm, 12 ud.

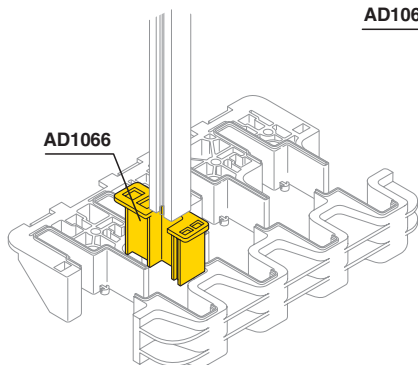
Bases de apoyo

Código	Descripción
AD1065	Base de apoyo barras 400/800 A, 4 ud.
AD1067	Base de apoyo barras 1250/1600 A, 4 ud.

Adaptador para barras In=400/800 A

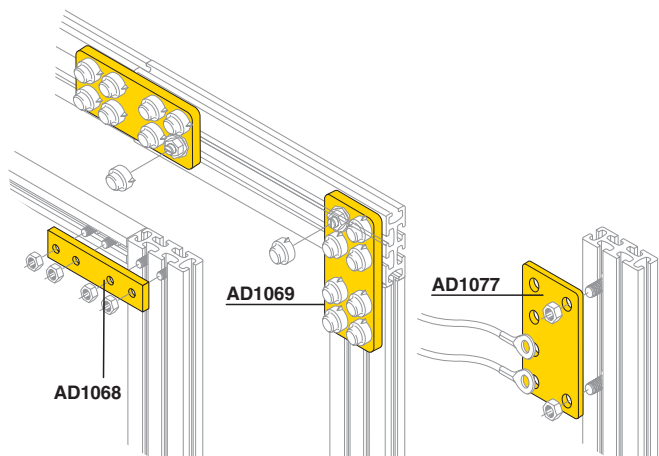
Código	Descripción
AD1066	Adaptador para barra de 400/800 A con soportes (PB1600, PB1601, PB1603), 4 ud.

1STC802757F0001



ArTu K (segregados)

Sistema de distribución



Uniones de barras perfiladas

Código	Descripción
AD1068	Unión de barras perfiladas de 800 A (con barras perfiladas de 800/1250/1600 A), 4 ud
AD1069	Unión de barras perfiladas de 1250 A (con barras perfiladas de 1250/1600 A), 4 ud
AD1063	Unión de barras perfiladas con barras planas (perforadas paso 25 mm), 4 ud.
AD1078	Unión de barras perfiladas hasta 3200 A (con barras perfiladas hasta 1600 A), 4 ud
AD1073	Unión de barras perfiladas de 3200 A (con barras perfiladas de 3200 A), 4 ud
AD1077	Derivaciones de 400 A en cobre, 4 ud.

Selección de uniones de barras y compatibilidad con los soportes de barras

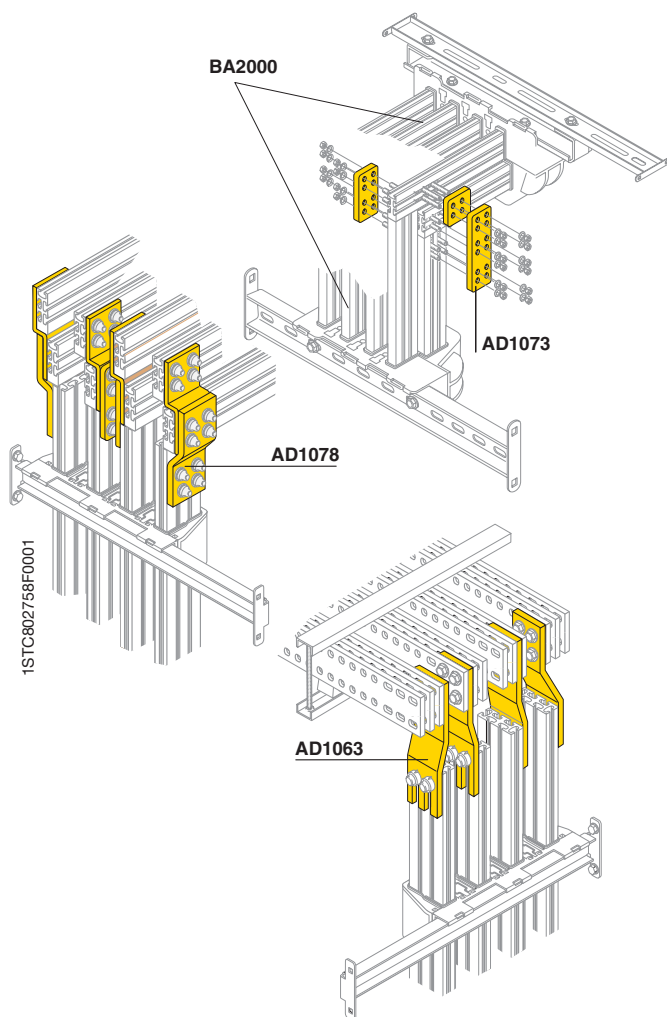
Barras en horizontal

Barras en vertical	Barras perfiladas ArTu	Barras perfiladas ArTu			Barras planas
		Soporte barras	PB3201 (3200A)	PB1601 (1600/1250A)	PB1603 (1600/1250A)
Barras perfiladas ArTu	PB3201 (3200A)	2xAD1069 ⁽¹⁾ 1xAD1073 ⁽²⁾			
	PB1601 (1250/1600A)	AD1078	AD1069		AD1063
	PB1603 (1250/1600A)			AD1069	
	PB1600 (1250/1600A)		AD1069		
	PB1601 (≤800A)	AD1078	AD1068		
	PB1603 (≤800A)			AD1068	
	BA2000				

Uniones válidas para derivaciones en "T" y en "L".

⁽¹⁾ Sólo derivaciones en "L"

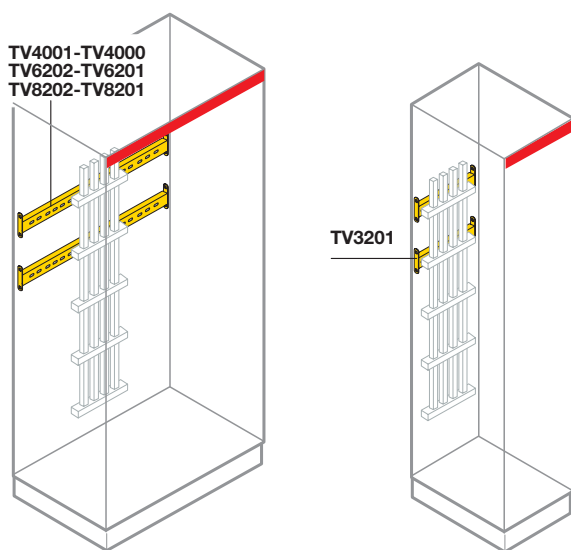
⁽²⁾ Sólo derivaciones en "T"



ArTu K

Sistema de distribución

Fig.1



Travesaños barras perfiladas

Fig. 1
Barras verticales en el fondo de la estructura

Código	Descripción	
12 mód. DIN	24 mód. DIN	36 mód. DIN
A=390mm	A=600mm	A=800mm
TV4001	Travesaño posterior, con soportes PB0803 o PB0802, 2 ud., K	
TV6202	TV8202	Travesaño posterior, con soporte PB0803, 2 ud., K
TV4000	Travesaño posterior, con soportes PB1600, PB1601 o PB1603, 2 ud., K	
TV6201	TV8201	Travesaño posterior, con soportes PB1601 o PB1603, 2 ud., K

Barras verticales en el fondo de la columna interna/externa

Código	Descripción	
Columna interna	Columna externa	
A=200mm	A=300mm	
TV3201	Travesaño posterior en columna externa, con soporte escalar PB0802 o PB1600, 2 ud., K	
TV3000	Travesaño posterior en columna interna, con soporte escalar PB0802, 2 ud., K	

Fig.2

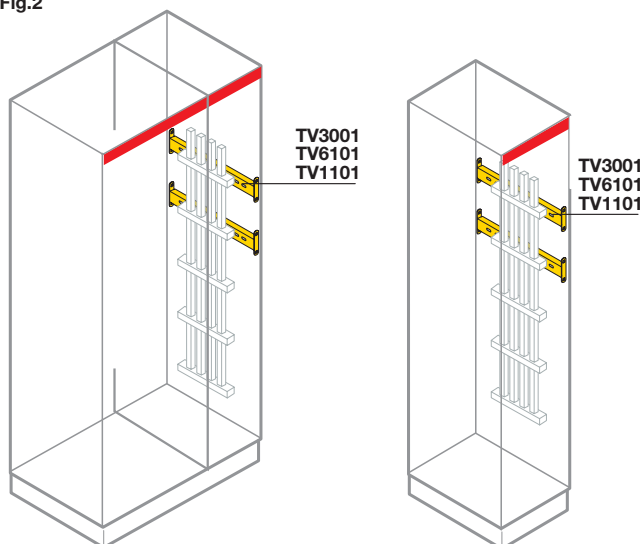


Fig. 2
Barras verticales en lateral columna interna/adicional

Código	Descripción	
P=225mm	P=300mm	P=500mm P=700mm P=900mm
TV3101	TV5101	Travesaño lateral en columna interna con PB0802, 2 ud., K
	TV6101 ⁽¹⁾	Travesaño lateral en columna int. PB1600, PB1601 o PB1603, 2 ud., K
	TV8101	TV1101 Travesaño lateral en columna interna P=800 mm con PB1600 ⁽¹⁾ , B1601, 2 ud., K

⁽¹⁾ Con PB1600, sólo en columna de cables adicional.

Fig.3

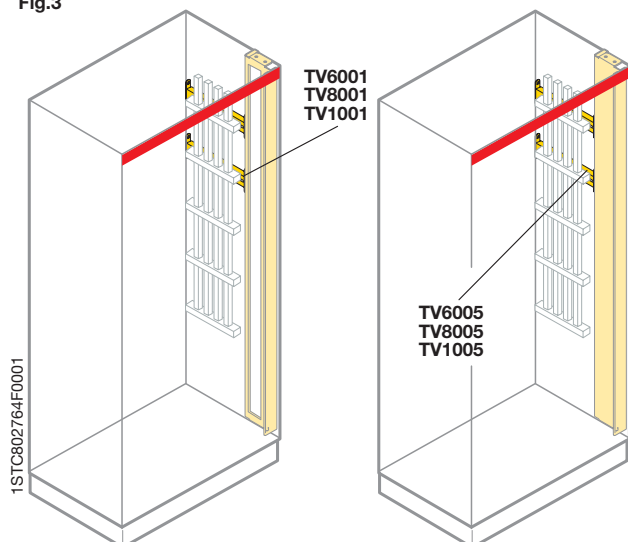


Fig. 3
Barras verticales en lateral estructuras o columnas internas/externas

Código	Descripción	
P=500mm	P=700mm	P=900mm
Bastidor	Bastidor	Bastidor
abierto	cerrado	abierto cerrado
TV6001	TV6005	Travesaño lateral estructura con PB1603, 2 ud., K
	TV8001	TV8005 Travesaño lateral estructura con PB1600/PB01601/PB1603/PB3201, 2 ud., K
	TV1001	TV1005 Travesaño lateral estructura con PB1600/PB01601/PB1603/PB3201, 2 ud., K

ArTu K

Sistema de distribución

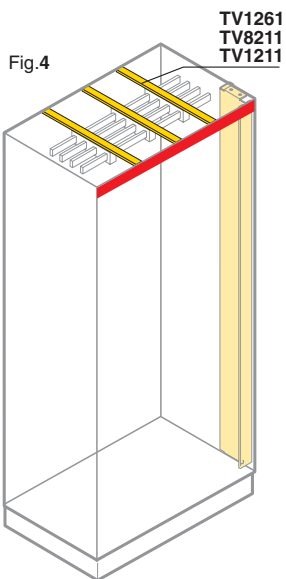


Fig.4

TV1261
TV8211
TV1211

Fig. 4
Barras horizontales en techo

Código	Descripción
P=600mm P=800mm P=1000mm	
TV1261	Travesaño en techo, P=600 mm, con soporte lineal PB1603, 2 ud.
TV8211	Trav. en techo, P=800 mm, con soporte lineal PB1601, PB1603 o PB3201, 2 ud.
TV1211	Trav. en techo, P=1000 mm, con soporte lineal PB1601, PB1603 o PB3201, 2 ud.

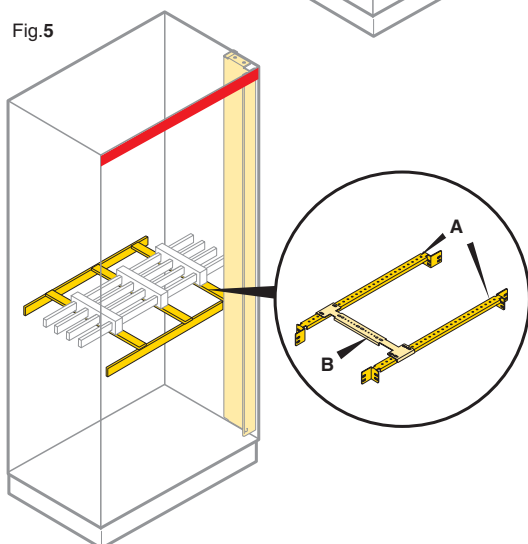


Fig.5

Fig. 5
Barras verticales en lateral columna interna/adicional

Código A	Descripción
12 mód. DIN 24 mód. DIN 36 mód. DIN	
A=390mm A=600mm A=800mm	
TV4221⁽²⁾	Travesaño horizontal con soporte lineal PB1601 o PB1603, 2 ud., K
TV6221⁽²⁾ TV8221⁽²⁾	Travesaño horizontal con soporte lineal PB1601, PB1603 o PB3201, 2 ud., K

Código B	Descripción
P=600mm P=800mm P=1000mm	
TV6011	Travesaño horizontal con soporte lineal PB1603, 2 ud., K
TV8011 TV1011	Travesaño horizontal con soporte lineal PB1601, PB1603 o PB3201, 2 ud., K

⁽²⁾ Para estructura A=800 con columna interna usar un travesaño TV6221 + un TV8221 como en **fig. 1**, o dos TV6221 con el perfil posterior SK1880 o SK2080, como en la **fig. 2**.

Fig.1

TV 8221

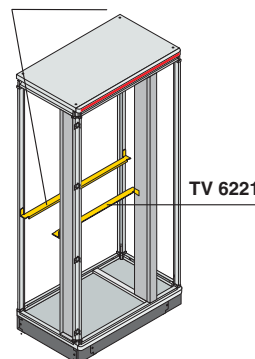


Fig.2

TV 6221

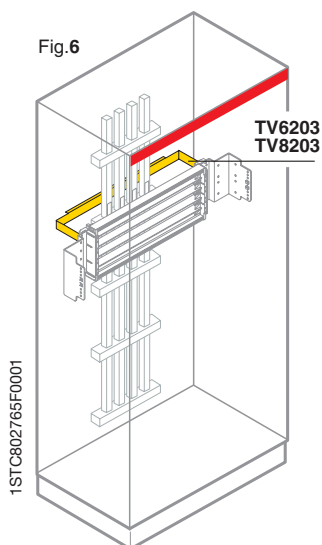
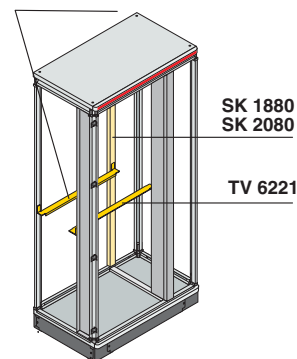


Fig.6

TV6203
TV8203

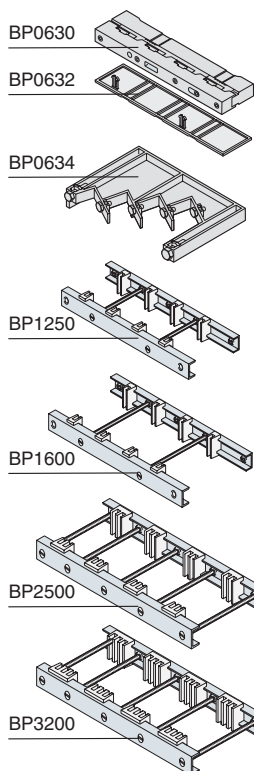
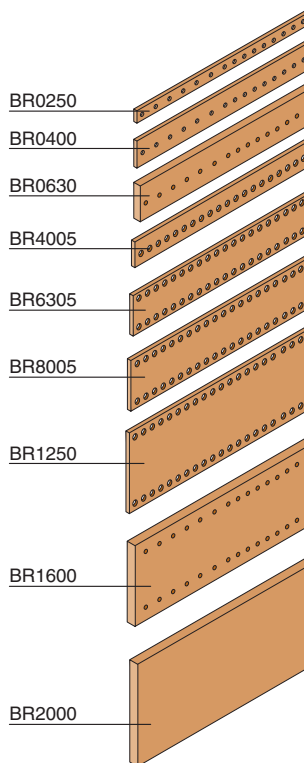
1STC802765F0001

Fig. 6
Conexiones al sistema Unifix H

Código	Descripción
24 mód. DIN 36 mód. DIN	
A=600mm A=800mm	
TV6203 TV8203	Travesaño posterior con soporte lineal PB0803, 2 ud., K

ArTu K

Sistema de distribución

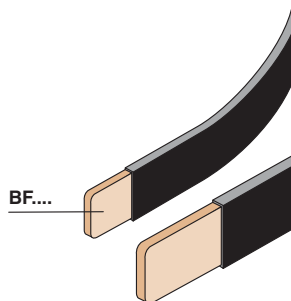


Barras planas

Código	Descripción	Dimensiones L (mm)
BR0250	Barra In=250 A, sección 15x5 mm, 2 ud.	1750
BR0400	In=400 A, sección 25x5 mm, 2 ud.	1750
BR0630	In=630 A, sección 30x10 mm, 2 ud.	1750
BR4005	In=400 A, sección 32x5 mm, 2 ud.	1750
BR6305	In=630 A, sección 50x5 mm, 2 ud.	1750
BR8005	In=800 A, sección 63x5 mm, 2 ud.	1750
BR1250	In=1250 A, sección 100x5 mm, 2 ud.	1750
BR1600	In=1600 A, sección 100x10 mm, 2 ud.	1750
BR2000	In=2000 A, sección 120x10 mm, 2 ud.	1750

Soportes de barras aislantes

Código	Descripción
BP0630	Soporte barras lineal, In=630 A, 32 kA, 2 ud., L
BP0632	Tapas finales para soporte barras lineal BP0630, 2 ud., L
BP0634	Soporte barras escalar, In=630A, 23 kA, 2 ud., L
BP1250	para 1 barra/fase espesor 5 mm, 2 ud., K
BP1600	para 1 barra/fase espesor 10 mm, 2 ud., K
BP2500	para 2 barras/fase espesor 10 mm, 2 ud., K
BP3200	para 3 barras/fase espesor 10 mm, 2 ud., K



Barras flexibles

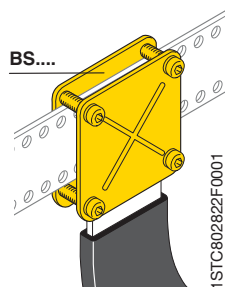
Código	Descripción	Dimensiones L (mm)
BF1602	Barra flexible, sección 20x3, In=250 A, 2 ud.	2000
BF2502	sección 20x5, In=400 A, 2 ud.	2000
BF4002	sección 24x6, In=500 A, 2 ud.	2000
BF4012 ⁽¹⁾	sección 32x5, In=630 A, 2 ud.	2000
BF6302	sección 40x8, In=1000 A, 2 ud.	2000
BF8002	sección 50x10, In=1250 A, 2 ud.	2000

⁽¹⁾ Sólo para interruptores con conexión anterior prolongada o conexión posterior.

Petacas unión barras flexibles y rígidas

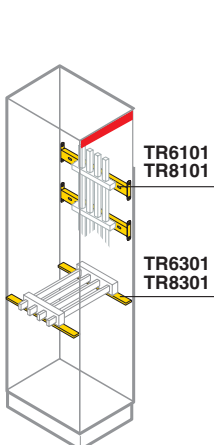
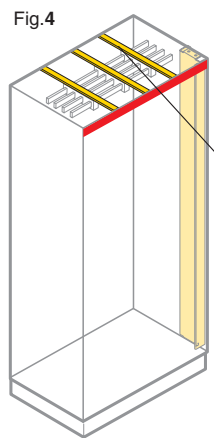
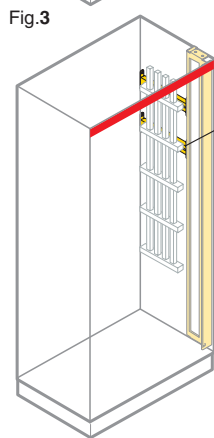
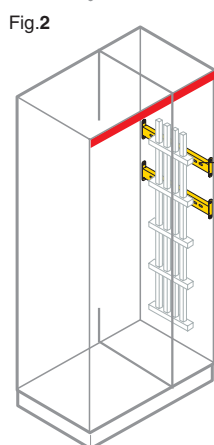
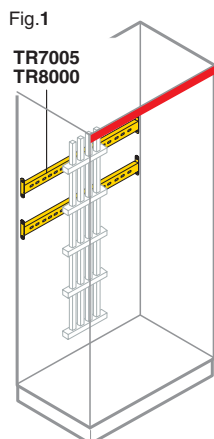
Kits para la fijación de barras flexibles y rígidas sin necesidad de mecanizado.

Código	Descripción
BS3250	Petacas unión de barras H=40 mm, 4 ud.
BS5050	H=50 mm, 4 ud.
BS6350	H=63 mm, 4 ud.



ArTu K

Sistema de distribución



Travesaños barras planas

Fig. 1
Barras verticales en el fondo de la estructura

Código	Descripción
24 mód. DIN A=600mm	36 mód. DIN A=800mm
TR7005	TR8000
Travesaño posterior, con BP1250, BP1600, BP2500 o BP3200, 2 ud., K	

Fig. 2
Barras verticales en lateral columna interna (lateral sin bastidor)

Código	Descripción	
P=500mm	P=700mm	P=900mm
TR6101	TR8101	TV1101
Travesaño lateral columna, 2 ud., K		

Barras horizontales en lateral columna interna (lateral sin bastidor)

Código	Descripción
P=500mm	P=700mm
TR6301	TR8301
Travesaño horizontal lateral columna, 2 ud., K	

Fig. 3
Barras verticales en lateral estructuras (lateral con bastidor)

Código	Descripción				
P=500mm Bastidor abierto	P=700mm Bastidor abierto	P=900mm Bastidor abierto			
TR6001	TR6005	TR8001 ¹⁾	TR8005	TV1001	TV1005
Travesaño lateral estructura, 2 ud., K					

¹⁾ Con BP1250 o BP1600.

Fig. 4
Barras horizontales en techo

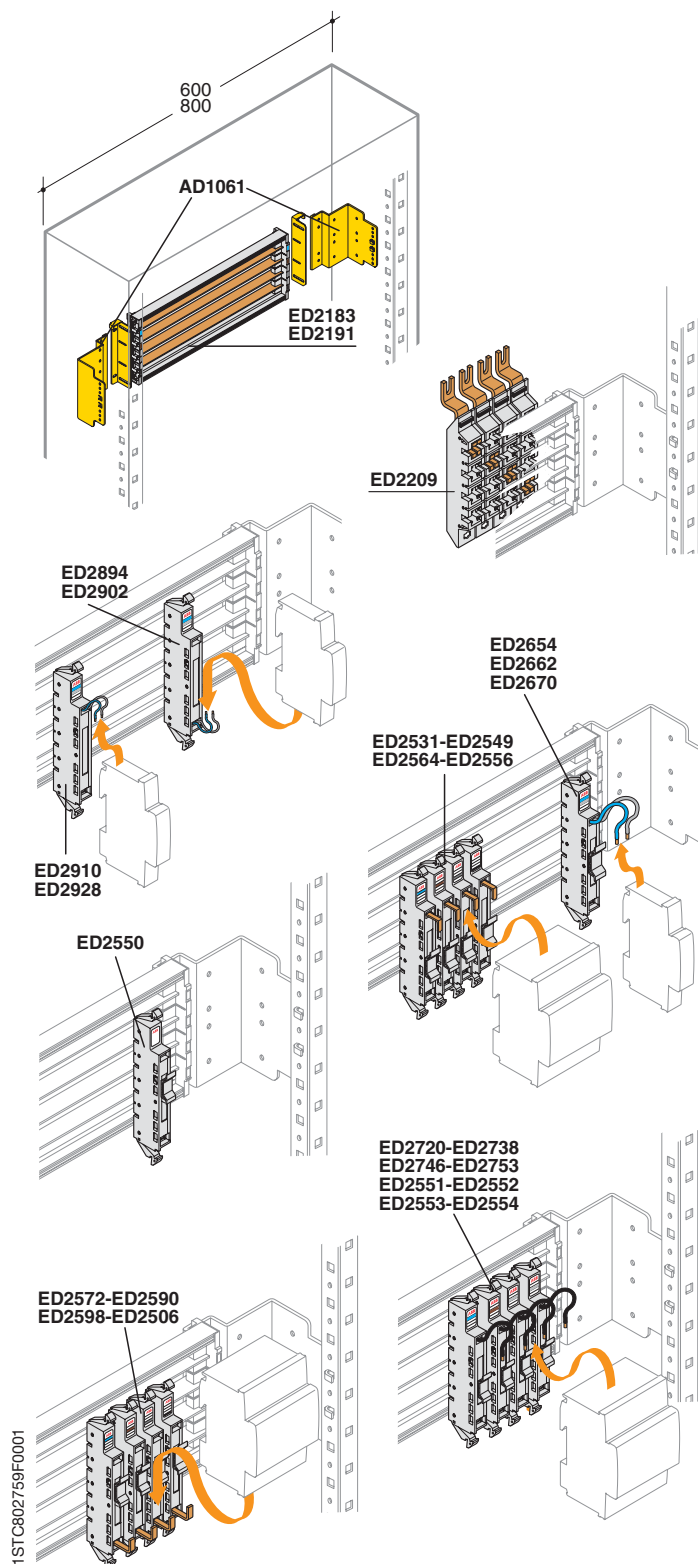
Código	Descripción	
P=500mm	P=700mm	P=900mm
TV1261	TV8211	TV1311
Travesaño en techo, 2 ud., K		

Fig. 5
Barras horizontales a cualquier altura (lateral con bastidor)

Código	Descripción	
P=500mm Bastidor abierto	P=700mm Bastidor abierto	P=900mm Bastidor abierto
TR6201	TR6205	
Travesaño horizontal con BP1250 o BP1600, 2 ud., K		
	TR8201	TR8205
Travesaño horizontal con BP1250, BP1600, BP2500 o BP3200, 2 ud., K		
	TR1201	TR1205

ArTu K

Sistema de distribución



Unifix H

Bastidor para Tmax y aparatos modulares

Código	Descripción	Dimensiones A (mm)
ED2183	Bastidor con barras, 24 módulos DIN	600
ED2191	36 módulos DIN	800
AD1061	Soporte fijación para Unifix H para ED2183 o ED2191	

Alimentador

Código	Descripción
ED2209	Módulo alimentador 4P. 400 A (para ED2183-ED2191)

Módulos base In 16 A

Código	Descripción
ED2894	Base auxiliar DIN L1-N arriba 16 A
ED2902	DIN L1-L2 arriba 16 A
ED2910	DIN L1-N abajo 16 A
ED2928	DIN L1-L2 abajo 16 A

Módulos base In 40 A

Código	Descripción
ED2654	Base L1/N arriba 40 A
ED2662	L2/N arriba 40 A
ED2670	L3/N arriba 40 A

Módulos base In 63 A

Código	Descripción
ED2531	Base L1 arriba 63 A
ED2549	L2 arriba 63 A
ED2556	L3 arriba 63 A
ED2564	N arriba 63 A
ED2572	Base L1 abajo 63 A
ED2590	L2 abajo 63 A
ED2598	L3 abajo 63 A
ED2606	N abajo 63 A

Módulos base In 100 A

Código	Descripción
ED2720	Base L1 con cable 100 A arriba
ED2738	L2 con cable 100 A arriba
ED2746	L3 con cable 100 A arriba
ED2753	N con cable 100 A arriba

Módulos base ≤ In 40 A S800

Código	Descripción
ED2557	Base L1 con cable ≤ 40 A arriba
ED2558	L2 con cable ≤ 40 A arriba
ED2559	L3 con cable ≤ 40 A arriba
ED2560	N con cable ≤ 40 A arriba

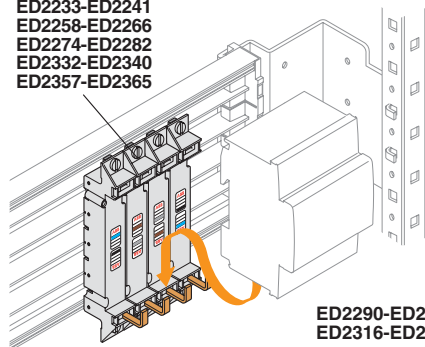
Módulos base In 125 A S800

Código	Descripción
ED2551	Base L1 arriba 125 A
ED2552	L2 arriba 125 A
ED2553	L3 arriba 125 A
ED2554	N arriba 125 A
ED2550	falso polo A=27 mm

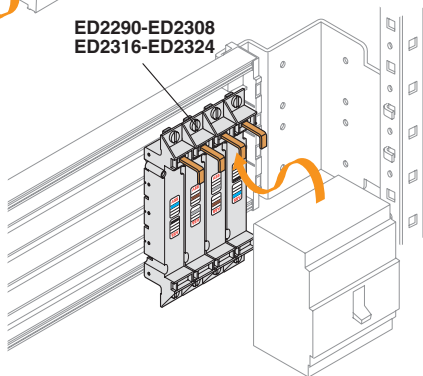
ArTu K

Sistema de distribución

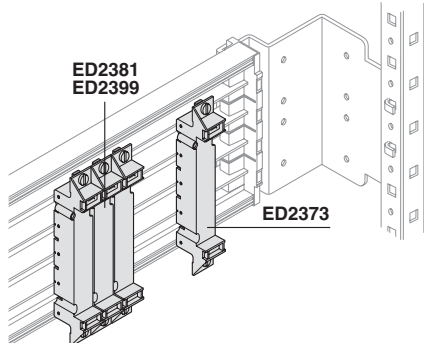
ED2217-ED2225
ED2233-ED2241
ED2258-ED2266
ED2274-ED2282
ED2332-ED2340
ED2357-ED2365



ED2290-ED2308
ED2316-ED2324

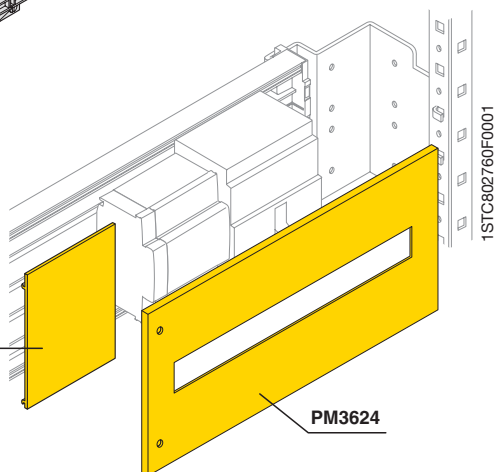


ED2381
ED2399



ED2373

ED2407



PM3624

Unifix H

Módulos base In 160 A Tmax T1

(terminales anteriores para cables de cobre)

Código	Descripción
ED2217	Base L1 arriba L2 abajo 160 A
ED2225	L2 arriba L1 abajo 160 A
ED2233	L3 arriba N abajo 160 A
ED2241	N arriba L3 abajo 160 A
ED2373	falso polo para bloque diferencial
ED2381	falso polo para mando a solenoide

Módulos base In 160 A Tmax T2

Código	Descripción
ED2258	Base L1 arriba L2 abajo 160 A
ED2266	L2 arriba L1 abajo 160 A
ED2274	L3 arriba N abajo 160 A
ED2282	N arriba L3 abajo 160 A
ED2373	falso polo para bloque diferencial
ED2399	falso polo para mando a solenoide

Módulos base In 250 A Tmax T3

Código	Descripción
ED2290	Base L1 arriba 250 A
ED2308	L2 arriba 250 A
ED2316	L3 arriba 250 A
ED2324	N arriba 250 A
ED2332	Base L1 abajo 250 A
ED2340	L2 abajo 250 A
ED2357	L3 abajo 250 A
ED2365	N abajo 250 A
ED2373	Base falso polo para bloque diferencial

Accesorios

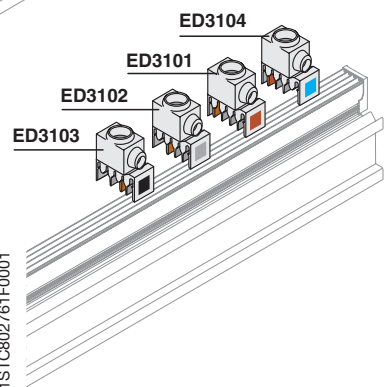
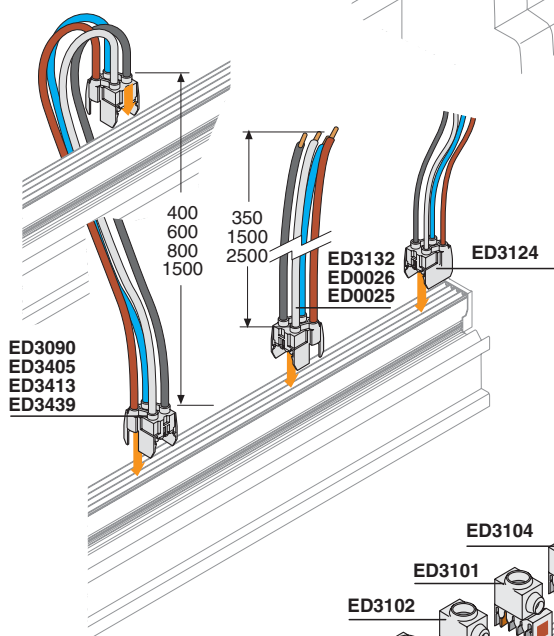
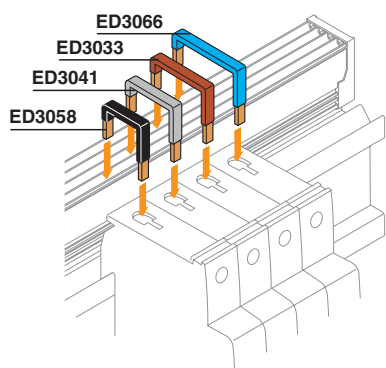
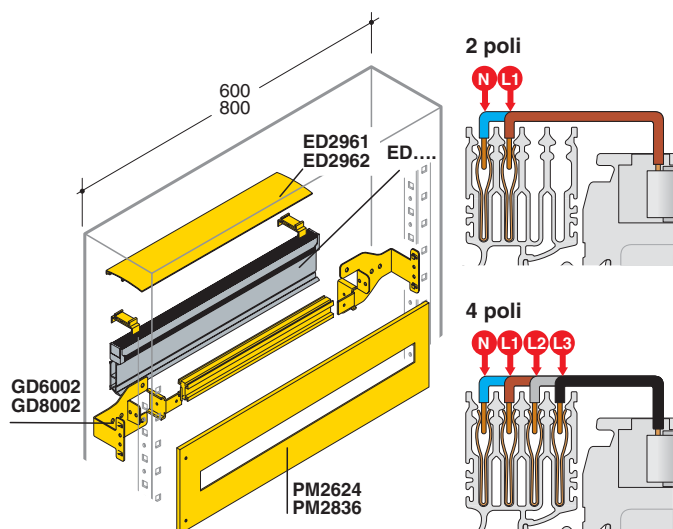
Código	Descripción
ED2845	Base falso polo para DDA (fijo)
ED2852	para pro M compact (deslizable)
ED2407	Cubierta PVC, IP20, (para ED2183-ED2191) A=173 mm (10 mód. DIN), 2 ud.
ED2936	Soporte canal PVC, 6 ud.
AD1061	fijación para Unifix H, (para ED2183 y ED2191) A=600/800, H=300, M, K
PM3624	Panel modular 24 módulos, 1 fila sólo para Unifix H, 300x600, L, M, K
PM3836	36 módulos, 1 fila sólo para Unifix H, 300x800, M, K

Recambios

Código	Descripción
ED0001	Tornillos para T1, 10 ud.
ED0002	T2, 10 ud.
ED0003	T3, 10 ud.
ED0004	S200/F200, 10 ud.

ArTu K

Sistema de distribución



Unifix L

Barra de 2 polos

Código	Descripción	Dimensiones A (mm)
ED2985	Barra 100 A, 2P 8 módulos	200
ED2993	12 módulos	400
ED3009	18 módulos	450
ED3017	24 módulos	600
ED3025	36 módulos	800

Barra de 4 polos

Código	Descripción	Dimensiones A (mm)
ED2944	Barra 100 A, 4P 12 módulos	400
ED2951	18 módulos	450
ED2969	24 módulos	600
ED2977	36 módulos	800

Conexiones para aparamenta varia

Código	Descripción
ED3108	Soporte con 2 cables L1/N de 16 A
ED3116	3 cables L1/L2/L3 de 16 A
ED3124	4 cables L1/L2/L3/N de 16 A
ED3355	Conexión con 2 cables L1/N de 40 A
ED3363	3 cables L1/L2/L3 de 40 A
ED3371	4 cables L1/L2/L3/N de 40 A

Conexiones para aparamenta

Código	Descripción
ED3272	Conexiones L1-N de 40 A para S9..1N neutro a derecha (10 ud.)
ED3280	L2-N de 40 A para S9..1N neutro a derecha (10 ud.)
ED3298	L3-N de 40 A para S9..1N neutro a derecha (10 ud.)
ED3033	Conexiones L1 de 100 A (10 ud.)
ED3041	L2 de 100 A (10 ud.)
ED3058	L3 de 100 A (10 ud.)
ED3066	N de 100 A (10 ud.)
ED3132	Alimentador con cable 4P de 100 A (A=350 mm)
ED0026	(A=1500 mm)
ED0025	(A=2500 mm)

Alimentación en paralelo

Código	Descripción	Dimensiones L (mm)
ED3082	Alimentación en paralelo 2P, 40 A con cable	600
ED3405	4P, 100 A con cable	800
ED3090	4P, 100 A con cable	600
ED3413	4P, 100 A con cable	800
ED3439	4P, 100 A con cable	1500

Bornes de alimentación sin cable In 100 A

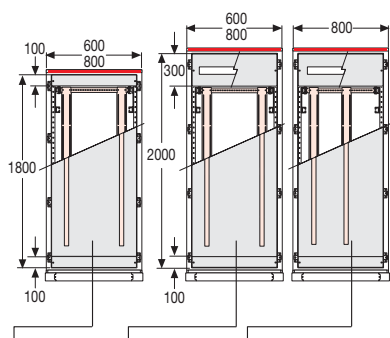
Código	Descripción
ED3101	Borne de alimentación unipolar L1 (10 ud.)
ED3102	L2 (10 ud.)
ED3103	L3 (10 ud.)
ED3104	N (10 ud.)

Accesorios

Código	Descripción
ED2961	Cubrebarra, A=600 (10 ud.)
ED2962	A=800 (2 ud.), Unifix L
GD4002	Kit perfil DIN (aluminio) A=390, K
GD6002	A=600, M, K
GD8002	A=800, M, K
PM2424	Panel modular 12 módulos, 1 fila, 200x400, K
PM2624	24 módulos, 1 fila, 200x600, L, M, K
PM2836	36 módulos, 1 fila, 200x800, M, K

ArTu K

Accesorios

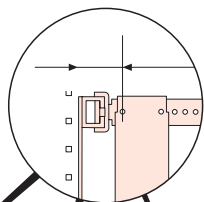


PM1636	PM1636	
PM1637	PM1637	PM1639
PM1646	PM1646	
PM1647	PM1647	PM1649

SmisLine

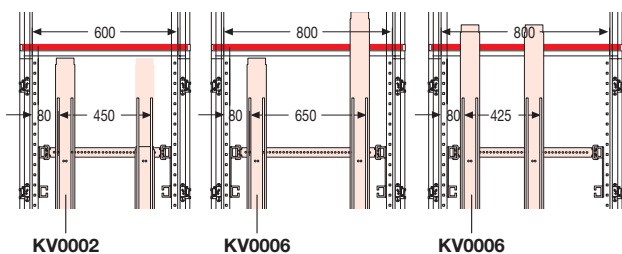
Código paneles	Descripción	N.º módulos por columna
PM1636	Panel SmisLine 1600x600 mm (HxL), centrado a la derecha	80
PM1646	centrado a la izquierda	80
PM1637	Panel SmisLine 1600x800 mm (HxL), centrado a la derecha	80
PM1647	centrado a la izquierda	80
PM1639	descentrado a la derecha	80
PM1649	descentrado a la izquierda	80

Nota: Capacidad 80 módulos por columna. Total 160 módulos.



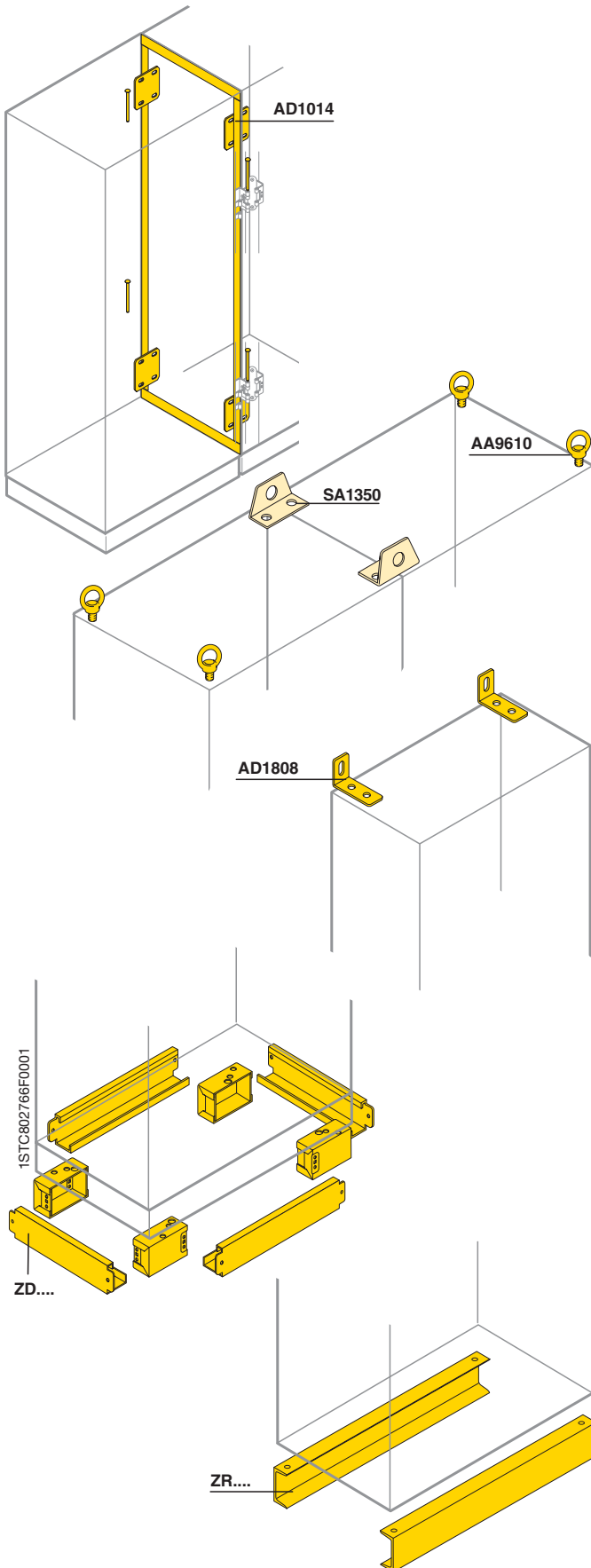
Bastidor vertical

Código	Descripción
KV0002	Kit SmisLine vertical, doble, A = 600, k
KV0006	A = 800, k



ArTu K

Accesorios



Kit para unión de estructuras

Código Descripción

AD1014 Kit para unión lateral de estructuras H=1600, 1800, 2000, K

Los cuadros ArTu K pueden unirse lateralmente y posteriormente.

Los elementos que constituyen el kit de unión permiten mantener el grado de protección IP65.

En la versión IP31 además del kit AD1014, debe pedirse el perfil embellecedor vertical doble.

Cáncamos de elevación

Código Descripción

AA9610 Cáncamos de elevación M12 de acero, 4 ud., K

Permiten elevar los cuadros cableados. Son de acero zincados pasivados blancos.

Refuerzos de elevación

Código Descripción

SA1350 Soporte reforzado de elevación para estructuras unidas, 2 ud., K

Permiten elevar los cuadros cableados. Son de acero zincados pasivados blancos.

Soportes de fijación a pared

Código Descripción

AD1808 Soporte de fijación a pared estructura profundidad 250, 2 ud., K

Para la fijación a pared de los cuadros ArTu K.

Zócalo adicional H = 100 mm

Zócalo para estructura

Código	Descripción	Dimensiones P (mm)
12 mód. DIN 24 mód. DIN 36 mód. DIN		
A=390mm	A=600mm	A=800mm
ZD2624	ZD2824	Compuesto de 4 ángulos + 4 placas, K
ZD2440	ZD2640	ZD2840
ZD2450	ZD2650	ZD2850
ZD2460	ZD2660	ZD2860
ZD2480	ZD2680	ZD2880
ZD4010	ZD6010	ZD8010
		150
		225
		300
		500
		700
		900

Zócalo para columna adicional

Código	Descripción	Dimensiones P (mm)
A=300mm		
ZD2324	Compuesto de 4 ángulos + 4 placas, K	150
ZD2340		225
ZD2350		300
ZD2361		500
ZD2381		700

Ángulos

Código Descripción

AZ4000 Ángulos de zócalo H=100 mm, 4 ud., M, K

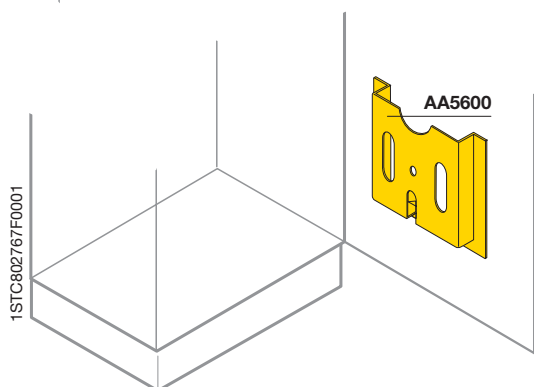
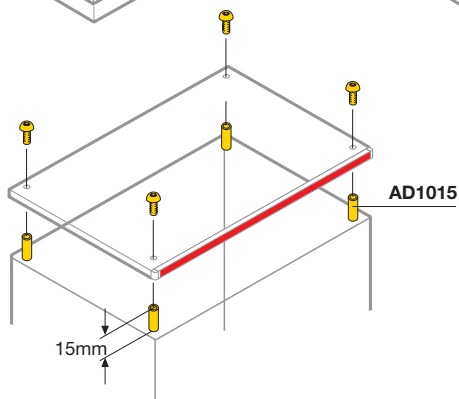
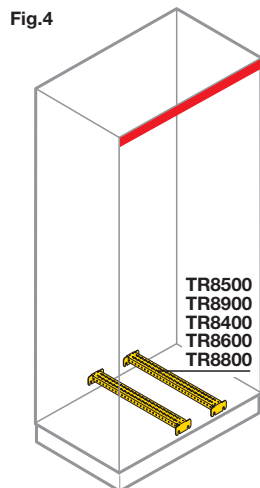
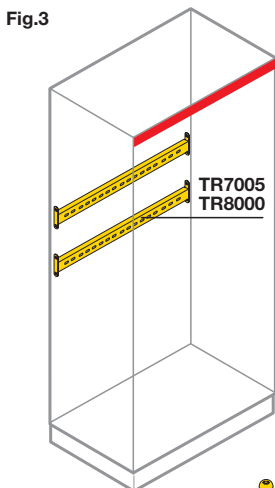
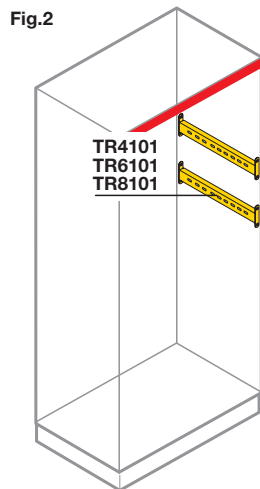
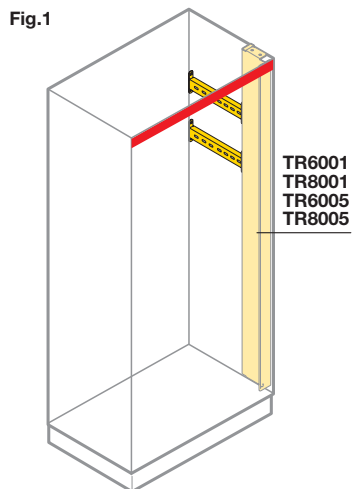
Para conseguir un zócalo de altura 200 mm, pedir un kit H=100 mm, que incluye 4 ángulos y 4 placas suplementarias

Zócalo reforzado H = 100 mm

Código	Descripción
12 mód. DIN 24 mód. DIN 36 mód. DIN	
A=390mm	A=600mm
A=800mm	A=300mm
ZR4000	ZR6000
ZR8000	ZR3000
	Columna adicional
	Zócalo reforzado, K

ArTu K

Accesorios



Travesaños para accesorios

Cuadros no segregados

Código	Figura	Descripción
P=500mm P=700mm TR6001 TR8001	1	Travesaño lateral, 2 ud., K

Cuadros segregados

Código	Figura	Descripción
P=500mm P=700mm TR6005 TR8005	1	Travesaño lateral, 2 ud., K

Cuadros no segregados/segregados

Código	Figura	Descripción
P=225mm P=300mm P=500mm P=700mm TR4101 TV5101 TR6101 TR8101	2	Travesaño lateral, 2 ud., K

Código	Figura	Descripción
24 mód. DIN 36 mód. DIN A=600mm A=800mm TR7005 TR8000	3	Nº2 travesaño posterior

El montaje en la estructura facilita la fijación de cables y el montaje de accesorios. Los travesaños para accesorios pueden montarse en los laterales, en el fondo, en la columna interna de la estructura.

Travesaños de refuerzo

Código	Fig.	Descripción
P=225mm P=300mm P=500mm P=700mm P=900mm TR8400 TR8500 TR8600 TR8800 TR8900	4	Travesaño de refuerzo base, 2 ud., K

Se aconseja para la instalación de transformadores.

Kit aireación techo

Código	Descripción
AD1015	Kit aireación techo, K

Permite elevar el techo del armario 15 mm, aumentando en 12 mm el hueco de la ventilación y la potencia disipable. El grado de protección es IP20. El kit de ventilación no va montado en el caso de que se eleve el armario utilizando cáncamos. El kit se monta una vez que la instalación está terminada.

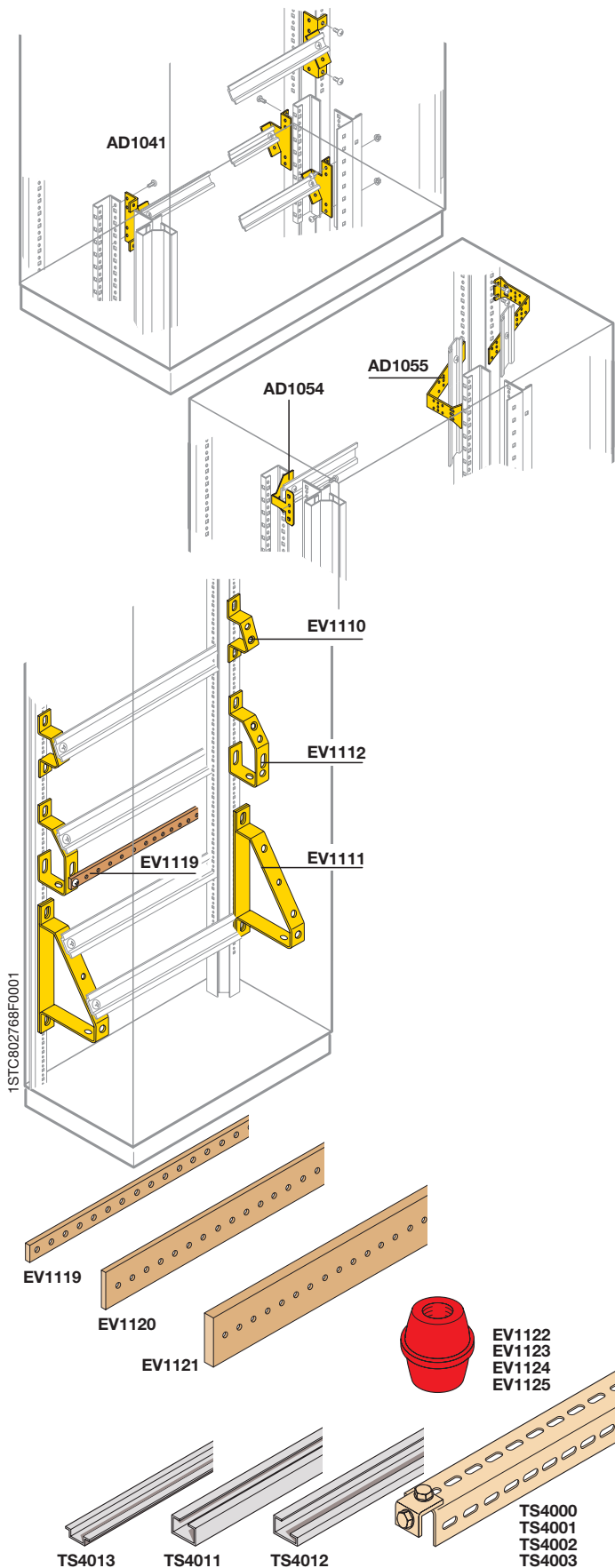
Portaplanos

Código	Descripción
AA5600	Portaplanos de plástico

El portaplanos (en plástico de color RAL 2004, dim. HxA 237x265 mm para A4) se fija, mediante el adhesivo suministrado en el interior de las puertas/paneles ciegos de dimensiones adecuadas.

ArTu K

Accesorios



Soportes para bornas

En estructura

Código	Descripción
AD1041	Soporte para bornas en horizontal inclinado 45°, 2 ud., M, K
AD1054	Soporte para bornas en horizontal plano, 2 ud., M, K

En columna adicional

Código	Descripción
AD1055	Soporte para bornas en vertical en columna interna/adicional, 4 ud., M, K

Soportes inclinados para bornas y barra de tierra

Código	Descripción
EV1110	Soportes inclinados 1 fila de bornas, 50 ud., L, M, K
EV2110	1 fila de bornas, 10 ud., L, M, K
EV1111	doble fila de bornas, 10 ud., L, M, K
EV1112	1 fila de bornas + tierra, 50 ud., L, M, K
EV2112	1 fila de bornas + tierra, 10 ud., L, M, K
EV1113	1 fila de bornas + tierra, 2 ud., L, M, K

Aisladores y barras de cobre para neutro/tierra

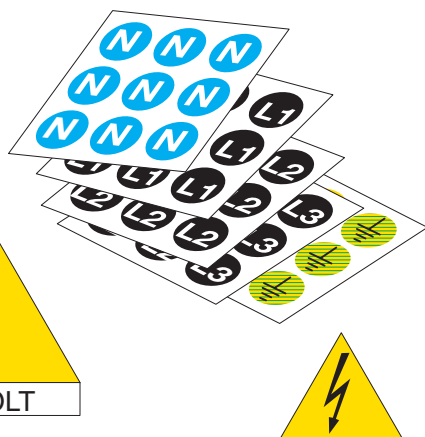
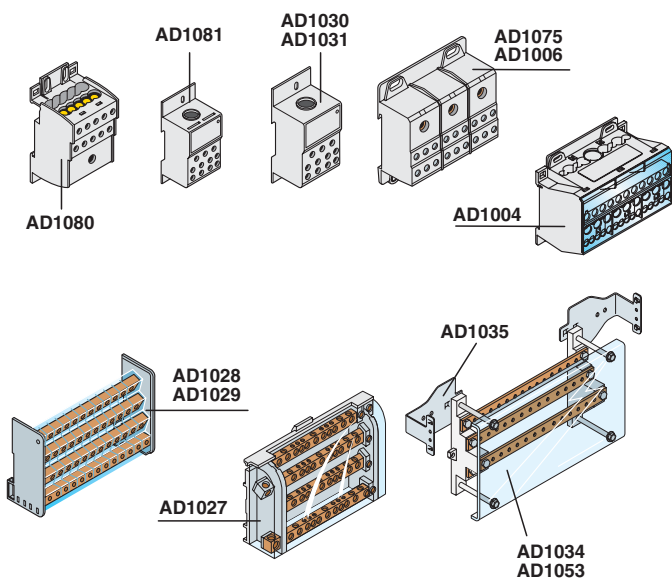
Código	Descripción	Dimensiones L (mm)
EV1119	Barra de 20x5 mm taladrada y roscada M6, 2 ud., L, M, K	2000
EV1120	25x5 mm taladrada y roscada M6, 2 ud., L, M, K	2000
EV1121	50x5 mm taladrada y roscada M6, 2 ud., L, M, K	2000
EV1122	Aisladores exagonales 30x30 mm M6, 50 ud., L, M, K	
EV1123	30x30 mm M8, 50 ud., L, M, K	
EV1124	36x50 mm M6, 50 ud., L, M, K	
EV1125	36x50 mm M8, 50 ud., L, M, K	

Perfiles para accesorios

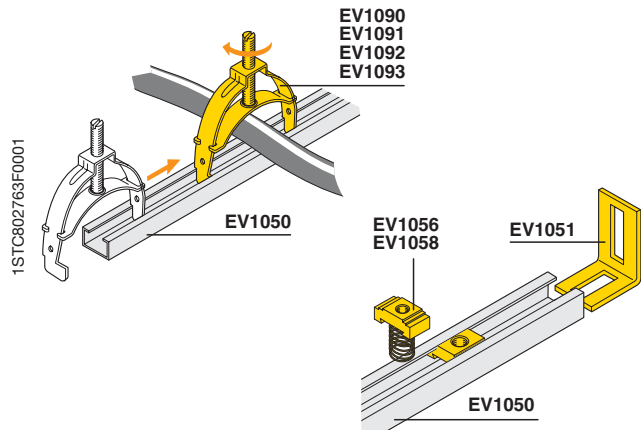
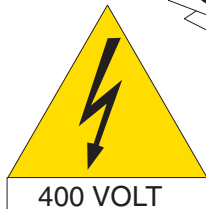
Código	Descripción	Dimensiones L (mm)
TS4011	Perfiles C30 EN50024, 2 ud., L, M, K	2000
TS4012	Perfiles G32 EN50035, 2 ud., L, M, K	2000
TS4013	Perfiles DIN EN50022, 2 ud., L, M, K	2000

ArTu K

Accesorios



1STC802763F0001



1STC802763F0001

Repartidores

Código		Descripción	
Unipolares	Tripolares	Tetrapolares	
AD1076 ⁽¹⁾	AD1075	AD1004	Repartidores modulares 125 A
AD1080 ⁽²⁾			
	AD1028		Repartidor modular tetrapolar 125 A, medio, 89x93x48 (AxHxP mm), 4,2 kA
	AD1029		Repartidor modular tetrapolar 125 A, grande, 126x93x48 (AxHxP mm), 4,2 kA
AD1007 ⁽¹⁾	AD1006	AD1027	Repartidores modulares 160 A
AD1081 ⁽²⁾			
AD1030			Repartidor modular unipolar 250 A, 21 kA
	AD1034 ⁽³⁾		kit barras horizontales tetrapolares, 250 A, 15 kA, A=600x200
	AD1053		kit barras horizontales tetrapolares, 250 A, 15 kA, A=800x200
AD1031			Repartidor modular unipolar 400 A, 21 kA

⁽¹⁾ 10 salidas

⁽²⁾ 6 salidas

⁽³⁾ 6 Excepto ArTu M pared P=150 mm

Accesorios de montaje

Código	Descripción
AD1035	Soporte fijación kit barras AD1034 y AD1053 a la estructura, M, K
AD1083	Accesorio de unión entre dos AD1080

Señalizadores

Código	Descripción
EV1150	Etiquetas adhesivas ø12 mm símbolo N, 490 ud., L, M, K
EV1151	ø12 mm símbolo L1, 490 ud., L, M, K
EV1152	ø12 mm símbolo L2, 490 ud., L, M, K
EV1153	ø12 mm símbolo L3, 490 ud., L, M, K
EV1154	ø12 mm símbolo T, 490 ud., L, M, K
EV1155	triangulares 125 mm con símbolo flecha 400 V, 10 ud., L, M, K
EV1156	triangulares 50 mm con símbolo flecha, 300 ud., L, M, K
AD1390	Portaetiquetas 12 mód. DIN, 20 ud. L, M, K
AD1600	24 mód. DIN, 20 ud. L, M, K
AD1800	36 mód. DIN, 20 ud. L, M, K
AD1101 ⁽¹⁾	Etiquetas 1 mód. 15x17 mm (hxa), 288 ud., L, M, K
AD1102 ⁽¹⁾	2 mód. 15x27 mm (hxa), 192 ud., L, M, K
AD1103 ⁽¹⁾	3 mód. 15x50 mm (hxa), 96 ud., L, M, K
AD1104 ⁽¹⁾	4 mód. 15x67 mm (hxa), 96 ud., L, M, K

⁽¹⁾ Etiquetas rotulables con el sistema de plotter Grafoplast

Bridas para fijación de cables

Bridas para fijación de cables regulables, deben montarse en el perfil con ranura de 10 mm **EV1050**.

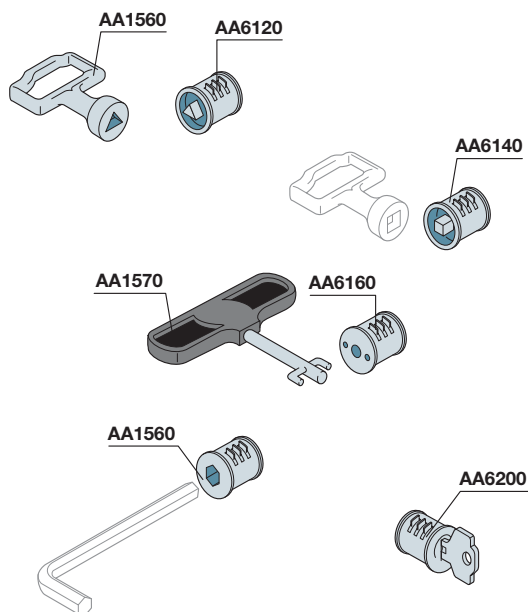
Código	Descripción
EV1090	Brida fijación cables ø 9÷16 mm min÷max, 10 ud. L, M, K, IS2
EV1091	cables ø 16÷30 mm min÷max, 10 ud. L, M, K, IS2
EV1092	cables ø 30÷48 mm min÷max, 5 ud. L, M, K, IS2
EV1093	cables ø 48÷72 mm min÷max, 5 ud. L, M, K, IS2

Perfiles en aluminio para cualquier montaje

Código	Descripción
EV1050	Perfil aluminio 30x15 mm, A=2000 mm, 10 ud., L, M, K,
EV1051	Bridas fijación para EV1050, 25 ud., L, M, K
EV1056	Tuercas aluminio M6 para EV1050, 100 ud., L, M, K
EV1058	M8 para EV1050, 100 ud., L, M, K

ArTu K

Accesorios



Cierres y llaves

Código	Descripción
Columna adicional	
EV1008	Kit cerradura puerta de doble aleta, L, M, K
EV1036	Cerradura + llave Yale para EV1008
EV1037	Ronis 455 + llave para EV1008
EV1039	doble aleta 3mm + llave para EV1008
Estructura	
AA6100	Cerradura de doble aleta
AD1058	Llave zincada doble aleta
AA6200	Bombín Yale, L, M, K
AA6120	Cerradura triangular 6,4 macho ø 7,6
AA1560	Llave triangular
AA6140	Cerradura cuadrada 7 macho, llave no disponible
AA6180	Cerradura hexagonal 8, llave no disponible
AA6160	Cerradura tipo FIST (FIAT)
AA1570	Llave Fiat
AA8004	Cerradura Ronis E739 + llave

Accesorios

Código	Descripción
AD1001	Plástico adhesivo interno para IP31 color RAL 7035
AD1036	Kit tuercas enjauladas, 20 ud., L, M, K
AD1086	Tira tapaventanas L=2000 mm color gris RAL 7035, 10 ud., L, M, K
AD1088	24 mód. DIN, color gris RAL 7035, 3 ud., L, M, K
AD1089	36 mód. DIN, color gris RAL 7035, 3 ud., L, M, K
62598	Tira adhesiva señalización (12 módulos), 5 ud., Tipo ZA8P5
62599	(25 módulos), 5 ud., Tipo ZA9P5
62597	(38 módulos), 5 ud. Tipo ZA7P5
AD1033	Tornillos de recambio triangulares MCx10,050 ud., L, M, K
VB7035	Aerosol (400 ml) para retoques colorRAL 7035
SK1880	Montante posterior columna interna ArTu K H = 1800 mm
SK2080	ArTu K H = 2000 mm
EV1135	Tapa de cierre para panel medida 72x72 mm, 10 ud., L, M, K
EV1136	96x96 mm, 10 ud., L, M, K

Recambios

Código	Descripción
AD1090	Bolsa recambios bisagras y pasadores de los paneles (ACP468), 10 ud., L, M, K
AD1091	pasadores puerta y llave de plástico (APT002), 10 ud., L, M, K
AD1092	Recambios piezas de fijación de la placa base PF1806 y PF2006 (A210), 5 ud., K
CA1600	Recambio barra de cierre puerta ArTu H=1600 mm, M, K
CA1800	puerta ArTu H=1800 mm, M, K
CA2000	puerta ArTu H=2000 mm, M, K
AD1047	Kit bridas fijación bastidor abierto, 2 ud., K
AD1048	« cerrado, 2 ud., K
AD1070	Cubierta maneta puerta, 10 ud.
AD1022	Cierre ArTu completo, cierre y cubierta, L, M, K
AZ4000	Ángulos de zócalo H=100 mm, 4 ud., M, K

Tornillería ArTu

Los tornillos suministrados en todos los componentes ArTu son de M6 trilobulares autoroscantes. Se atornillan sin necesidad de tuerca de fijación roscando automáticamente el agujero.

Para recambios, solicitar el código AD1033.

Las tuercas enjauladas AD1036 permiten utilizar todos los agujeros rectangulares del perfil para la fijación de accesorios.

Se instalan para tener acceso frontal del tornillo.

Índice de códigos

Código	Estructura	Peso (Kg)	Página
62597	ArTu L	0,1	8/21
62597	ArTu M	0,1	8/40
62597	ArTu K	0,1	8/73
62598	ArTu L	0,01	8/21
62598	ArTu M	0,01	8/40
62598	ArTu K	0,01	8/73
62599	ArTu L	0,13	8/21
62599	ArTu M	0,13	8/40
62599	ArTu K	0,13	8/73

AA....

AA1000	ArTu L	0,15	8/18
AA1001	ArTu L	0,15	8/18
AA1206	ArTu M	0,2	8/36
AA1560	ArTu L	0,02	8/21
AA1560	ArTu M	0,02	8/40
AA1560	ArTu K	0,02	8/73
AA1570	ArTu L	0,03	8/21
AA1570	ArTu M	0,03	8/40
AA1570	ArTu K	0,03	8/73
AA5600	ArTu L	0,2	8/19
AA5600	ArTu M	0,2	8/37
AA5600	ArTu K	0,2	8/70
AA6100	ArTu L	0,01	8/21
AA6100	ArTu M	0,01	8/40
AA6100	ArTu K	0,01	8/73
AA6120	ArTu L	0,01	8/21
AA6120	ArTu M	0,01	8/40
AA6120	ArTu K	0,01	8/73
AA6140	ArTu L	0,01	8/21
AA6140	ArTu M	0,01	8/40
AA6140	ArTu K	0,01	8/73
AA6160	ArTu L	0,02	8/21
AA6160	ArTu M	0,02	8/40
AA6160	ArTu K	0,02	8/73
AA6180	ArTu L	0,02	8/21
AA6180	ArTu M	0,02	8/40
AA6180	ArTu K	0,02	8/73
AA6200	ArTu L	0,02	8/21
AA6200	ArTu M	0,02	8/40
AA6200	ArTu K	0,02	8/73
AA8002	ArTu M	0,01	8/40
AA8004	ArTu L	0,01	8/21
AA8004	ArTu M	0,01	8/40
AA8004	ArTu K	0,01	8/73
AA8005	ArTu M	0,01	8/40
AA9600	ArTu M	0,5	8/36
AA9610	ArTu K	0,7	8/69

AD....

AD1001	ArTu K	0,2	8/44-73
AD1004	ArTu L	0,55	8/19
AD1004	ArTu M	0,55	8/38
AD1004	ArTu K	0,55	8/72
AD1005	ArTu L	0,42	8/18
AD1006	ArTu L	0,55	8/19
AD1006	ArTu M	0,55	8/38
AD1006	ArTu K	0,55	8/72
AD1007	ArTu L	0,25	8/12-19
AD1007	ArTu M	0,25	8/38
AD1007	ArTu K	0,25	8/72
AD1009	ArTu L	0,01	8/8
AD1009	ArTu M	0,01	8/27
AD1009	ArTu K	0,01	8/48
AD1012	ArTu M	0,2	8/36
AD1014	ArTu K	0,5	8/69

Código	Estructura	Peso (Kg)	Página
AD1015	ArTu K	0,2	8/70
AD1022	ArTu L	0,32	8/21
AD1022	ArTu M	0,32	8/40
AD1022	ArTu K	0,32	8/73
AD1024	ArTu K	5,5	8/58
AD1025	ArTu K	6	8/58
AD1027	ArTu L	0,25	8/19
AD1027	ArTu M	0,25	8/38
AD1027	ArTu K	0,25	8/72
AD1028	ArTu L	0,5	8/19
AD1028	ArTu M	0,5	8/38
AD1028	ArTu K	0,5	8/72
AD1029	ArTu L	0,55	8/19
AD1029	ArTu M	0,55	8/38
AD1029	ArTu K	0,55	8/72
AD1030	ArTu L	1,11	8/19
AD1030	ArTu M	1,11	8/38
AD1030	ArTu K	1,11	8/72
AD1031	ArTu L	1,25	8/19
AD1031	ArTu M	1,25	8/38
AD1031	ArTu K	1,25	8/72
AD1033	ArTu L	0,22	8/21
AD1033	ArTu M	0,22	8/40
AD1033	ArTu K	0,22	8/73
AD1034	ArTu L	2,3	8/19
AD1034	ArTu M	2,3	8/38
AD1034	ArTu K	2,3	8/72
AD1035	ArTu M	0,12	8/38
AD1035	ArTu K	0,12	8/72
AD1036	ArTu L	0,2	8/21
AD1036	ArTu M	0,2	8/40
AD1036	ArTu K	0,2	8/73
AD1037	ArTu M	0,34	8/27
AD1037	ArTu K	0,34	8/48
AD1038	ArTu L	0,14	8/19
AD1041	ArTu M	0,34	8/37
AD1041	ArTu K	0,34	8/71
AD1042	ArTu K	0,2	8/58
AD1044	ArTu M	0,99	8/37
AD1047	ArTu K	0,2	8/73
AD1048	ArTu K	0,2	8/73
AD1049	ArTu K	2,45	8/53
AD1050	ArTu K	2,45	8/53
AD1051	ArTu K	2,94	8/53
AD1053	ArTu L	10	8/19
AD1053	ArTu M	10	8/38
AD1053	ArTu K	10	8/72
AD1054	ArTu M	0,9	8/37
AD1054	ArTu K	0,9	8/71
AD1055	ArTu M	1,67	8/37
AD1055	ArTu K	1,67	8/71
AD1056	ArTu L	0,3	8/12
AD1056	ArTu M	0,3	8/30
AD1056	ArTu K	0,3	8/59
AD1058	ArTu L	0,01	8/21
AD1058	ArTu M	0,01	8/40
AD1058	ArTu K	0,01	8/73
AD1061	ArTu M	0,88	8/27-33
AD1061	ArTu K	0,88	8/48-65
AD1063	ArTu K	4,16	8/59-60
AD1064	ArTu L	0,26	8/12
AD1064	ArTu M	0,26	8/30
AD1064	ArTu K	0,26	8/59
AD1065	ArTu L	0,2	8/12
AD1065	ArTu M	0,2	8/30
AD1065	ArTu K	0,2	8/59

Código	Estructura	Peso (Kg)	Página
AD1066	ArTu K	0,2	8/59
AD1067	ArTu K	0,2	8/59
AD1068	ArTu L	1,07	8/12
AD1068	ArTu M	1,07	8/30
AD1068	ArTu K	1,07	8/59-60
AD1069	ArTu K	2,4	8/59-60
AD1070	ArTu L	0,03	8/21
AD1070	ArTu M	0,03	8/40
AD1070	ArTu K	0,03	8/73
AD1071	ArTu K	0,25	8/59
AD1072	ArTu K	0,32	8/59
AD1073	ArTu K	6,55	8/59-60
AD1075	ArTu L	0,55	8/19
AD1075	ArTu M	0,55	8/38
AD1075	ArTu K	0,55	8/72
AD1076	ArTu L	0,25	8/19
AD1076	ArTu M	0,25	8/38
AD1076	ArTu K	0,25	8/72
AD1077	ArTu L	1,05	8/12
AD1077	ArTu M	1,05	8/30
AD1077	ArTu K	1,05	8/59-60
AD1078	ArTu K	6,38	8/59-60
AD1080	ArTu L	0,25	8/19
AD1080	ArTu M	0,25	8/38
AD1080	ArTu K	0,25	8/72
AD1081	ArTu L	0,25	8/19
AD1081	ArTu M	0,25	8/38
AD1081	ArTu K	0,25	8/72
AD1083	ArTu L	0,25	8/19
AD1083	ArTu M	0,25	8/38
AD1083	ArTu K	0,25	8/72
AD1086	ArTu M	3,51	8/26-40
AD1086	ArTu K	3,51	8/47-73
AD1088	ArTu L	1,41	8/9-21
AD1088	ArTu M	1,41	8/26
AD1088	ArTu K	1,41	8/47-73
AD1089	ArTu L	2,08	8/9-21
AD1089	ArTu M	2,08	8/26
AD1089	ArTu K	2,08	8/47-73
AD1090	ArTu L	0,51	8/21
AD1090	ArTu M	0,51	8/40
AD1090	ArTu K	0,51	8/73
AD1091	ArTu L	0,33	8/21
AD1091	ArTu M	0,33	8/40
AD1091	ArTu K	0,33	8/73
AD1092	ArTu K	1,62	8/73
AD1096	ArTu L	0,15	8/8
AD1097	ArTu L	0,56	8/15-16
AD1098	ArTu L	0,96	8/8
AD1099	ArTu L	0,61	8/18
AD1101	ArTu L	0,05	8/9
AD1101	ArTu M	0,05	8/26-39
AD1101	ArTu K	0,05	8/47-72
AD1102	ArTu L	0,02	8/9
AD1102	ArTu M	0,02	8/26-39
AD1102	ArTu K	0,02	8/47-72
AD1103	ArTu L	0,02	8/9
AD1103	ArTu M	0,02	8/26-39
AD1103	ArTu K	0,02	8/47-72
AD1104	ArTu L	0,02	8/9
AD1104	ArTu M	0,02	8/26-39
AD1104	ArTu K	0,02	8/47-72
AD1390	ArTu K	0,12	8/72
AD1600	ArTu L	0,24	8/9
AD1600	ArTu M	0,24	8/26-39
AD1600	ArTu K	0,24	8/47-72

Índice de códigos

Código	Estructura	Peso (Kg)	Página
AD1800	ArTu L	0,36	8/9
AD1800	ArTu M	0,36	8/26-39
AD1800	ArTu K	0,36	8/47-72
AD1808	ArTu K	0,18	8/69

AL....

AL1000	ArTu L	0,18	8/18
AL1001	ArTu L	1,35	8/18
AL2000	ArTu L	0,12	8/18

AP....

AP6000	ArTu L	0,01	8/8
AP6000	ArTu M	0,01	8/27
AP6000	ArTu K	0,01	8/48
AP6001	ArTu M	0,01	8/27

AZ....

AZ4000	ArTu M	3,5	8/40
AZ4000	ArTu K	3,5	8/73

BA....

BA0400	ArTu L	3,3	8/12
BA0400	ArTu M	3,3	8/30
BA0400	ArTu K	3,3	8/59
BA0800	ArTu L	4,5	8/12
BA0800	ArTu M	4,5	8/30
BA0800	ArTu K	4,5	8/59
BA1250	ArTu K	9,16	8/59
BA1600	ArTu K	10,72	8/59
BA2000	ArTu K	15,7	8/59

BF....

BF1602	ArTu L	2,7	8/12-14
BF1602	ArTu M	2,7	8/30-32
BF1602	ArTu K	2,7	8/63
BF2502	ArTu L	4,2	8/12-24
BF2502	ArTu M	4,2	8/30-32
BF2502	ArTu K	4,2	8/63
BF4002	ArTu L	3	8/12-14
BF4002	ArTu M	3	8/30-32
BF4002	ArTu K	3	8/63
BF4012	ArTu L	6,5	8/12-14
BF4012	ArTu M	6,5	8/30-32
BF4012	ArTu K	6,5	8/63
BF6302	ArTu K	12,5	8/63
BF8002	ArTu K	19,1	8/63

BP....

BP0630	ArTu L	0,4	8/14
BP0630	ArTu M	0,4	8/32
BP0630	ArTu K	0,4	8/63
BP0632	ArTu L	0,55	8/14
BP0632	ArTu M	0,55	8/32
BP0632	ArTu K	0,55	8/63
BP0634	ArTu L	0,45	8/14
BP0634	ArTu K	0,45	8/63
BP1250	ArTu K	2,8	8/63
BP1600	ArTu K	2,6	8/63
BP2500	ArTu K	4,3	8/63
BP3200	ArTu K	4,4	8/63

BR....

BR0250	ArTu L	1,3	8/14
BR0250	ArTu M	1,3	8/32
BR0250	ArTu K	1,3	8/63
BR0400	ArTu L	2,8	8/14

Código	Estructura	Peso (Kg)	Página
BR0400	ArTu M	2,8	8/32
BR0400	ArTu K	2,8	8/63
BR0630	ArTu L	6,2	8/14
BR0630	ArTu M	6,2	8/32
BR0630	ArTu K	6,2	8/63
BR1250	ArTu K	14,5	8/63
BR1600	ArTu K	29	8/63
BR2000	ArTu K	34,8	8/63
BR4005	ArTu K	4,4	8/63
BR6305	ArTu K	6,5	8/63
BR8005	ArTu K	8,6	8/63

BS....

BS3250	ArTu L	1,5	8/14
BS3250	ArTu M	1,5	8/32
BS3250	ArTu K	1,5	8/63
BS5050	ArTu L	0,8	8/14
BS5050	ArTu M	0,8	8/32
BS5050	ArTu K	0,8	8/63
BS6350	ArTu L	0,95	8/14
BS6350	ArTu M	0,95	8/32
BS6350	ArTu K	0,95	8/63

CA....

CA1401	ArTu M	1,37	8/40
CA1600	ArTu M	1,57	8/40
CA1600	ArTu K	1,57	8/73
CA1800	ArTu M	1,77	8/40
CA1800	ArTu K	1,77	8/73
CA2000	ArTu M	1,97	8/40
CA2000	ArTu K	1,97	8/73

ED....

ED0001	ArTu L	0,22	8/16
ED0001	ArTu M	0,22	8/34
ED0001	ArTu K	0,22	8/66
ED0002	ArTu L	0,28	8/16
ED0002	ArTu M	0,28	8/34
ED0002	ArTu K	0,28	8/66
ED0003	ArTu L	0,29	8/16
ED0003	ArTu M	0,29	8/34
ED0003	ArTu K	0,29	8/66
ED0004	ArTu L	0,29	8/16
ED0004	ArTu M	0,29	8/34
ED0004	ArTu K	0,29	8/66
ED0025	ArTu L	1,91	8/17
ED0025	ArTu M	1,91	8/35
ED0025	ArTu K	1,91	8/67
ED0026	ArTu L	1,33	8/17
ED0026	ArTu M	1,33	8/35
ED0026	ArTu K	1,33	8/67
ED2183	ArTu L	3,1	8/15
ED2183	ArTu M	3,1	8/33
ED2183	ArTu K	3,1	8/65
ED2191	ArTu L	4,1	8/15
ED2191	ArTu M	4,1	8/33
ED2191	ArTu K	4,1	8/65
ED2209	ArTu L	1,45	8/15
ED2209	ArTu M	1,45	8/33
ED2209	ArTu K	1,45	8/65
ED2217	ArTu L	0,15	8/16
ED2217	ArTu M	0,15	8/34
ED2217	ArTu K	0,15	8/66
ED2225	ArTu L	0,16	8/16
ED2225	ArTu M	0,16	8/34
ED2225	ArTu K	0,16	8/66

Código	Estructura	Peso (Kg)	Página
ED2233	ArTu L	0,18	8/16
ED2233	ArTu M	0,18	8/34
ED2233	ArTu K	0,18	8/66
ED2241	ArTu L	0,13	8/16
ED2241	ArTu M	0,13	8/34
ED2241	ArTu K	0,13	8/66
ED2258	ArTu L	0,2	8/16
ED2258	ArTu M	0,2	8/34
ED2258	ArTu K	0,2	8/66
ED2266	ArTu L	0,23	8/16
ED2266	ArTu M	0,23	8/34
ED2266	ArTu K	0,23	8/66
ED2274	ArTu L	0,23	8/16
ED2274	ArTu M	0,23	8/34
ED2274	ArTu K	0,23	8/66
ED2282	ArTu L	0,18	8/16
ED2282	ArTu M	0,18	8/34
ED2282	ArTu K	0,18	8/66
ED2290	ArTu L	0,25	8/16
ED2290	ArTu M	0,25	8/34
ED2290	ArTu K	0,25	8/66
ED2308	ArTu L	0,27	8/16
ED2308	ArTu M	0,27	8/34
ED2308	ArTu K	0,27	8/66
ED2316	ArTu L	0,29	8/16
ED2316	ArTu M	0,29	8/34
ED2316	ArTu K	0,29	8/66
ED2324	ArTu L	0,23	8/16
ED2324	ArTu M	0,23	8/34
ED2324	ArTu K	0,23	8/66
ED2332	ArTu L	0,25	8/16
ED2332	ArTu M	0,25	8/34
ED2332	ArTu K	0,25	8/66
ED2340	ArTu L	0,22	8/16
ED2340	ArTu M	0,22	8/34
ED2340	ArTu K	0,22	8/66
ED2357	ArTu L	0,2	8/16
ED2357	ArTu M	0,2	8/34
ED2357	ArTu K	0,2	8/66
ED2365	ArTu L	0,27	8/16
ED2365	ArTu M	0,27	8/34
ED2365	ArTu K	0,27	8/66
ED2373	ArTu L	0,09	8/16
ED2373	ArTu M	0,09	8/34
ED2373	ArTu K	0,09	8/66
ED2381	ArTu L	0,26	8/16
ED2381	ArTu M	0,26	8/34
ED2381	ArTu K	0,26	8/66
ED2399	ArTu L	0,23	8/16
ED2399	ArTu M	0,23	8/34
ED2399	ArTu K	0,23	8/66
ED2407	ArTu L	0,26	8/16
ED2407	ArTu M	0,26	8/34
ED2407	ArTu K	0,26	8/66
ED2531	ArTu L	0,08	8/15
ED2531	ArTu M	0,08	8/33
ED2531	ArTu K	0,08	8/65
ED2549	ArTu L	0,08	8/15
ED2549	ArTu M	0,08	8/33
ED2549	ArTu K	0,08	8/65
ED2550	ArTu L	0,073	8/15
ED2550	ArTu M	0,073	8/33
ED2550	ArTu K	0,073	8/65
ED2551	ArTu L	0,125	8/15
ED2551	ArTu M	0,125	8/33
ED2551	ArTu K	0,125	8/65

Índice de códigos

Código	Estructura	Peso (Kg)	Página
EV1039	ArTu K	0,04	8/73
EV1050	ArTu L	6,88	8/20
EV1050	ArTu M	6,88	8/39
EV1050	ArTu K	6,88	8/72
EV1051	ArTu L	0,98	8/20
EV1051	ArTu M	0,98	8/39
EV1051	ArTu K	0,98	8/72
EV1056	ArTu L	1,2	8/20
EV1056	ArTu M	1,2	8/39
EV1056	ArTu K	1,2	8/72
EV1058	ArTu L	1,45	8/20
EV1058	ArTu M	1,45	8/39
EV1058	ArTu K	1,45	8/72
EV1090	ArTu L	0,88	8/20
EV1090	ArTu M	0,88	8/39
EV1090	ArTu K	0,88	8/72
EV1091	ArTu L	0,88	8/20
EV1091	ArTu M	0,88	8/39
EV1091	ArTu K	0,88	8/72
EV1092	ArTu L	0,55	8/20
EV1092	ArTu M	0,55	8/39
EV1092	ArTu K	0,55	8/72
EV1093	ArTu L	0,55	8/20
EV1093	ArTu M	0,55	8/39
EV1093	ArTu K	0,55	8/72
EV1110	ArTu L	2,74	8/18
EV1110	ArTu M	2,74	8/37
EV1110	ArTu K	2,74	8/71
EV1111	ArTu K	0,68	8/71
EV1112	ArTu L	2,74	8/18
EV1112	ArTu M	2,74	8/37
EV1112	ArTu K	2,74	8/71
EV1113	ArTu L	0,12	8/18
EV1113	ArTu M	0,12	8/37
EV1113	ArTu K	0,12	8/71
EV1119	ArTu L	3,6	8/12-14
EV1119	ArTu M	3,6	8/30-32
EV1119	ArTu K	3,6	8/71
EV1120	ArTu L	4,5	8/12-14
EV1120	ArTu M	4,5	8/30-32
EV1120	ArTu K	4,5	8/71
EV1121	ArTu L	8,85	8/12-14
EV1121	ArTu M	8,85	8/30-32
EV1121	ArTu K	8,85	8/71
EV1122	ArTu L	2,44	8/12-14
EV1122	ArTu M	2,44	8/30-32
EV1122	ArTu K	2,44	8/71
EV1123	ArTu L	2,49	8/12-14
EV1123	ArTu M	2,49	8/30-32
EV1123	ArTu K	2,49	8/71
EV1124	ArTu L	2,77	8/12-14
EV1124	ArTu M	2,77	8/30-32
EV1124	ArTu K	2,77	8/71
EV1125	ArTu L	2,77	8/12-14
EV1125	ArTu M	2,77	8/30-32
EV1125	ArTu K	2,77	8/71
EV1135	ArTu L	0,24	8/9-21
EV1135	ArTu M	0,24	8/26-40
EV1135	ArTu K	0,24	8/47-73
EV1136	ArTu L	0,16	8/9
EV1136	ArTu M	0,16	8/26-40
EV1136	ArTu K	0,16	8/47-73
EV1150	ArTu L	0,1	8/20
EV1150	ArTu M	0,1	8/39
EV1150	ArTu K	0,1	8/72
EV1151	ArTu L	0,1	8/20

Código	Estructura	Peso (Kg)	Página
EV1151	ArTu M	0,1	8/39
EV1151	ArTu K	0,1	8/72
EV1152	ArTu L	0,1	8/20
EV1152	ArTu M	0,1	8/39
EV1152	ArTu K	0,1	8/72
EV1153	ArTu L	0,1	8/20
EV1153	ArTu M	0,1	8/39
EV1153	ArTu K	0,1	8/72
EV1154	ArTu L	0,1	8/20
EV1154	ArTu M	0,1	8/39
EV1154	ArTu K	0,1	8/72
EV1155	ArTu L	0,01	8/20
EV1155	ArTu M	0,01	8/39
EV1155	ArTu K	0,01	8/72
EV1156	ArTu L	0,07	8/20
EV1156	ArTu M	0,07	8/39
EV1156	ArTu K	0,07	8/72
EV2110	ArTu L	0,56	8/18
EV2110	ArTu M	0,56	8/37
EV2110	ArTu K	0,56	8/71
EV2112	ArTu L	0,56	8/18
EV2112	ArTu M	0,56	8/37
EV2112	ArTu K	0,56	8/71
FH....			
FH1020	ArTu K	6,42	8/57
FH1030	ArTu K	8,43	8/57
FH1040	ArTu K	10,06	8/57
FH1050	ArTu K	11,97	8/57
FH1060	ArTu K	13,92	8/57
FH3220	ArTu K	6,37	8/57
FH3224	ArTu K	2,33	8/57
FH3430	ArTu K	8,13	8/57
FH3434	ArTu K	3,5	8/57
FH3540	ArTu K	9,31	8/57
FH3544	ArTu K	4,66	8/57
FH3650	ArTu K	10,78	8/57
FH3680	ArTu K	11	8/57
FH3760	ArTu K	12,74	8/57
FH3764	ArTu K	7,1	8/57
FH3780	ArTu K	12	8/57
FH3960	ArTu K	3,5	8/57
FH3961	ArTu K	3,12	8/57
FH3965	ArTu K	6,5	8/57
FH3966	ArTu K	6,22	8/57
FH4220	ArTu K	0,7	8/57
FH4430	ArTu K	0,9	8/57
FH4540	ArTu K	1,1	8/57
FH4650	ArTu K	1,3	8/57
FH4760	ArTu K	1,5	8/57
FR....			
FR2600	ArTu K	5	8/53
FR2601	ArTu M	5	8/28
FR2601	ArTu K	5	8/50
FR2800	ArTu K	6	8/53
FR2801	ArTu M	6	8/50
FR2801	ArTu K	6	8/50
FR4600	ArTu K	10,5	8/53
FR4601	ArTu M	10,5	8/28
FR4601	ArTu K	10,5	8/50
FR4800	ArTu K	11,5	8/53
FR4801	ArTu M	11,5	8/50
FR4801	ArTu K	11,5	8/50
FR6600	ArTu K	16	8/53
FR6800	ArTu K	17,5	8/53

Código	Estructura	Peso (Kg)	Página
FV....			
FV3456	ArTu K	6,85	8/57
FV3458	ArTu K	7,94	8/57
FV3556	ArTu K	10	8/57
FV3558	ArTu K	12	8/57
FV3668	ArTu K	13	8/57
FV3788	ArTu K	15	8/57
FV4456	ArTu K	2,34	8/57
FV4458	ArTu K	3,28	8/57
FV4556	ArTu K		8/57
FV4558	ArTu K	4,5	8/57
FV4668	ArTu K	5,5	8/57
FV4788	ArTu K	6,5	8/57
GC....			
GC6002	ArTu M	1	8/27
GC6002	ArTu K	1	8/48
GC8002	ArTu M	1	8/27
GC8002	ArTu K	1	8/48
GD....			
GD1512	ArTu L	0,72	8/8
GD1520	ArTu L	0,8	8/8-17
GD1530	ArTu L	1,79	8/8-17
GD4002	ArTu K	0,8	8/48-67
GD4005	ArTu K	0,8	8/54-56
GD6002	ArTu M	1	8/27-35
GD6002	ArTu K	1	8/48-67
GD6008	ArTu M	2,4	8/27
GD6008	ArTu K	2,4	8/48
GD6009	ArTu M	2,4	8/27
GD6009	ArTu K	2,4	8/48
GD6010	ArTu M	1,6	8/27
GD6010	ArTu K	1,6	8/48
GD6011	ArTu K	1,68	8/48
GD7005	ArTu K	0,9	8/54-56
GD8002	ArTu M	1	8/27-35
GD8002	ArTu K	1	8/48-67
GD8010	ArTu M	1,9	8/27
GD8010	ArTu K	1,9	8/48
GD9005	ArTu K	1,15	8/54-56
H7....			
H70001	ArTu M	3,9	8/22
H70002	ArTu M	5,2	8/22
H70003	ArTu M	6,5	8/22
H70004	ArTu M	7,8	8/22
IP....			
IP0600	ArTu L	0,43	8/7
IP0601	ArTu L	0,89	8/7
IP0602	ArTu L	0,44	8/7
IP0603	ArTu L	0,29	8/7
IP0604	ArTu L	1,25	8/7
IP0800	ArTu L	0,57	8/7
IP0801	ArTu L	0,39	8/7
IP1000	ArTu L	0,71	8/7
IP1001	ArTu L	0,49	8/7
IP1200	ArTu L	0,85	8/7
IP1201	ArTu L	0,58	8/7
IP1400	ArTu L	0,99	8/7
IP1401	ArTu L	0,68	8/7
IP1600	ArTu L	1,13	8/7
IP1601	ArTu L	0,78	8/7
IP1800	ArTu L	1,28	8/7
IP1801	ArTu L	0,88	8/7

Índice de códigos

Código	Estructura	Peso (Kg)	Página
IP2000	ArTu L	1,37	8/7
IP2001	ArTu L	0,96	8/7
IP3030	ArTu K	0,7	8/44
IP3031	ArTu M	0,7	8/25
IP3040	ArTu K	0,5	8/44
IP3060	ArTu K	0,62	8/44
IP3061	ArTu M	0,7	8/25
IP3080	ArTu K	0,7	8/44
IP3081	ArTu M	0,7	8/25
IP3140	ArTu M	0,7	8/25
IP3142	ArTu M	0,7	8/25
IP3160	ArTu M	0,7	8/25
IP3161	ArTu K	0,6	8/44
IP3162	ArTu M	0,7	8/25
IP3163	ArTu K	0,6	8/44
IP3180	ArTu K	0,7	8/44
IP3181	ArTu M	0,7	8/25
IP3182	ArTu K	0,7	8/44
IP3183	ArTu M	0,7	8/25
IP3200	ArTu K	0,78	8/44
IP3201	ArTu M	0,7	8/25
IP3202	ArTu K	0,7	8/44
IP3203	ArTu M	0,7	8/25
IP4140	ArTu K	0,9	8/44
IP4141	ArTu K	1,28	8/44
IP4160	ArTu K	1,35	8/44
IP4161	ArTu K	2,44	8/44
IP4180	ArTu K	1,8	8/44
IP4181	ArTu K	3,22	8/44

KB....

KB1001	ArTu L	0,5	8/13
KB1002	ArTu L	0,95	8/13
KB1006	ArTu L	0,75	8/13
KB1010	ArTu L	0,6	8/13
KB1014	ArTu L	0,76	8/13
KB1018	ArTu L	0,64	8/13
KB1019	ArTu L	3,59	8/13
KB1020	ArTu L	4,59	8/13
KB1021	ArTu L	5,25	8/13
KB1022	ArTu L	5,59	8/13
KB1024	ArTu L	6,59	8/13

KE....

KE2215	ArTu K	13	8/56
KE2235	ArTu K	18	8/56
KE3205	ArTu K	13	8/56
KE3215	ArTu K	13	8/52
KE3235	ArTu K	13	8/52
KE3236	ArTu K	18	8/56
KE4214	ArTu K	13	8/56
KE4215	ArTu K	13	8/52
KE4234	ArTu K	13	8/56
KE4235	ArTu K	13	8/52
KE5214	ArTu K	13,2	8/56
KE5215	ArTu K	13,2	8/52
KE5234	ArTu K	13,2	8/56
KE5235	ArTu K	13,2	8/52

KI....

KI4114	ArTu K	12,65	8/51
KI4115	ArTu K	12,65	8/51
KI4116	ArTu K	22,45	8/55
KI4117	ArTu K	25,68	8/55
KI4118	ArTu K	25,68	8/55
KI4119	ArTu K	22,45	8/55

Código	Estructura	Peso (Kg)	Página
KI5114	ArTu K	12,65	8/51
KI5115	ArTu K	12,65	8/51
KI5116	ArTu K	22,45	8/55
KI5117	ArTu K	25,68	8/55
KI5118	ArTu K	25,68	8/55
KI5119	ArTu K	22,45	8/55

KL....

KL1102	ArTu K	7,52	8/51
KL2103	ArTu M	5,1	8/29
KL2103	ArTu K	5,1	8/50
KL2104	ArTu K	7,2	8/51
KL3103	ArTu M	7,1	8/29
KL3103	ArTu K	7,1	8/50
KL3104	ArTu K	7,2	8/51
KL3113	ArTu M	4,95	8/29
KL3113	ArTu K	4,95	8/50
KL3114	ArTu K	7,76	8/51
KL3212	ArTu K	10,04	8/52
KL4115	ArTu M	6,55	8/29
KL4115	ArTu K	6,55	8/50
KL4116	ArTu M	3,93	8/29
KL4116	ArTu K	3,93	8/50
KL4118	ArTu K	10,44	8/52
KL5101	ArTu K	6,32	8/51
KL5102	ArTu M	15,42	8/29
KL5102	ArTu K	15,42	8/50
KL5103	ArTu K	15,42	8/52
KL5114	ArTu M	9,22	8/29
KL5114	ArTu K	9,22	8/50
KL5115	ArTu K	10,25	8/51
KL5116	ArTu M	5,9	8/29
KL5116	ArTu K	5,9	8/50
KL5117	ArTu K	13,25	8/52
KL5212	ArTu M	12,25	8/29
KL5212	ArTu K	12,25	8/50
KL5213	ArTu K	12,25	8/52
KL5214	ArTu K	11,65	8/52
KL6113	ArTu M	12,71	8/29
KL6113	ArTu K	12,71	8/50
KL6124	ArTu K	12,71	8/52
KL6213	ArTu M	12,71	8/29
KL6213	ArTu K	12,71	8/50
KL6214	ArTu K	12,71	8/52
KL7112	ArTu K	9,38	8/51
KL7212	ArTu K	12,31	8/52
KL7213	ArTu K	10,58	8/52

KO....

KO1004	ArTu K	11,268	8/50
KO1201	ArTu M	7	8/29
KO1201	ArTu K	7	8/50-53
KO1250	ArTu K	20,09	8/50-53
KO1251	ArTu K	20,5	8/53
KO1260	ArTu L	4,78	8/10
KO1261	ArTu L	4,78	8/10
KO1262	ArTu L	3,08	8/10
KO1263	ArTu L	4,8	8/10
KO1280	ArTu L	6,59	8/10
KO1281	ArTu L	6,59	8/10
KO1283	ArTu L	6,59	8/10
KO1362	ArTu L	3,078	8/10
KO2260	ArTu M	6,31	8/29
KO2260	ArTu K	6,31	8/50-53
KO2261	ArTu M	6,31	8/29
KO2261	ArTu K	6,31	8/50-53

Código	Estructura	Peso (Kg)	Página
KO2263	ArTu M	6,31	8/29
KO2263	ArTu K	6,31	8/50-53
KO2280	ArTu M	8,18	8/29
KO2280	ArTu K	8,18	8/50-53
KO2281	ArTu M	8,18	8/29
KO2281	ArTu K	8,18	8/50
KO2283	ArTu M	8,18	8/29
KO2283	ArTu K	8,18	8/50
KO3660	ArTu K	8,23	8/50-53
KO3663	ArTu K	8,226	8/50-53
KO3680	ArTu K	10,83	8/50
KO3683	ArTu K	10,826	8/50

KT....

KT1100	ArTu K	3,89	8/55
KT1101	ArTu K	5,64	8/51
KT1102	ArTu M	4	8/29
KT1102	ArTu K	4	8/50
KT1110	ArTu K	3,89	8/55
KT1111	ArTu K	3,89	8/51
KT1112	ArTu K	5,97	8/51
KT1117	ArTu M	3,89	8/29
KT1117	ArTu K	3,89	8/50
KT1401	ArTu K	3,76	8/51
KT1410	ArTu K	2,59	8/55
KT1411	ArTu K	3,6	8/51
KT2101	ArTu K	5,4	8/51
KT2102	ArTu M	4	8/29
KT2102	ArTu K	4	8/50
KT2110	ArTu K	3,9	8/55
KT2111	ArTu K	3,89	8/51
KT2112	ArTu K	3,2	8/51
KT2117	ArTu M	3,89	8/29
KT2117	ArTu K	3,89	8/50
KT2120	ArTu K	3,9	8/55
KT2121	ArTu K	3,89	8/51
KT2210	ArTu K	3,89	8/55
KT2401	ArTu K	3,6	8/51
KT2410	ArTu K	2,8	8/55
KT2411	ArTu K	3,6	8/51
KT2420	ArTu K	2,7	8/55
KT2421	ArTu K	3,74	8/51
KT3101	ArTu K	5,4	8/51
KT3102	ArTu M	5,6	8/29
KT3102	ArTu K	5,6	8/50
KT3110	ArTu K	5,6	8/55
KT3112	ArTu M	3,9	8/29
KT3112	ArTu K	3,9	8/50
KT3114	ArTu K	5	8/51
KT3115	ArTu K	5,6	8/55
KT3116	ArTu K	4,5	8/51
KT3118	ArTu M	3,13	8/29
KT3119	ArTu K	3,89	8/51
KT3120	ArTu K	5,6	8/55
KT3121	ArTu K	5,82	8/51
KT3124	ArTu K	5,6	8/55
KT3131	ArTu K	11,41	8/51
KT3132	ArTu K	10,57	8/55
KT3211	ArTu K	7,53	8/52
KT3212	ArTu M	5,6	8/29
KT3212	ArTu K	5,6	8/50
KT3221	ArTu K	7,53	8/52
KT3401	ArTu K	3,6	8/51
KT3410	ArTu K	4	8/55
KT3416	ArTu K	5,02	8/52
KT3419	ArTu K	3,6	8/51

Índice de códigos

Código	Estructura	Peso (Kg)	Página	Código	Estructura	Peso (Kg)	Página	Código	Estructura	Peso (Kg)	Página
KT3420	ArTu K	4	8/55	KT5223	ArTu K	11,25	8/56	LF....			
KT3421	ArTu K	3,88	8/51	KT5231	ArTu K	10,55	8/52	LF1400	ArTu L	10,17	8/4
KT3426	ArTu K	5,02	8/52	KT5232	ArTu K	8,44	8/52	LF1425	ArTu M	9,5	8/23
KT4101	ArTu K	3,16	8/51	KT5310	ArTu K	14,77	8/55	LF1600	ArTu L	11,61	8/4
KT4102	ArTu M	11,56	8/29	KT5320	ArTu K	14,77	8/55	LF1625	ArTu M	10,8	8/23
KT4102	ArTu K	11,56	8/50	KT5321	ArTu K	14,77	8/55	LF1626	ArTu K	12,1	8/42
KT4103	ArTu K	11,16	8/52	KT5401	ArTu K	7,71	8/52	LF1800	ArTu L	13,05	8/4
KT4110	ArTu M	2,95	8/29	KT5411	ArTu K	2,65	8/51	LF1810	ArTu K	55	8/42
KT4110	ArTu K	2,95	8/50	KT5412	ArTu K	3,66	8/52	LF1825	ArTu M	12	8/23
KT4111	ArTu K	2,95	8/51	KT5420	ArTu K	4,89	8/55	LF1826	ArTu K	13,5	8/42
KT4112	ArTu M	2,8	8/29	KT5421	ArTu K	4,58	8/55	LF1840	ArTu K	19	8/42
KT4112	ArTu K	2,8	8/50	KT5430	ArTu K	4,92	8/55	LF1850	ArTu K	22,3	8/42
KT4113	ArTu K	3,16	8/55	KT5431	ArTu K	4,92	8/55	LF1860	ArTu K	35	8/42
KT4120	ArTu K	1,87	8/55	KT6110	ArTu K	9,53	8/55	LF1880	ArTu K	44	8/42
KT4121	ArTu K	11,37	8/56	KT6111	ArTu K	9,53	8/51	LF2000	ArTu L	14,5	8/4
KT4122	ArTu K	2,95	8/51	KT6112	ArTu K	10,25	8/51	LF2010	ArTu K	52	8/42
KT4124	ArTu K	2,35	8/55	KT6113	ArTu M	9,53	8/29	LF2025	ArTu M	13,5	8/23
KT4125	ArTu K	6,33	8/51	KT6113	ArTu K	9,53	8/50	LF2026	ArTu K	15	8/42
KT4126	ArTu K	8,44	8/52	KT6114	ArTu K	10,65	8/51	LF2040	ArTu K	19,5	8/42
KT4127	ArTu K	6,33	8/51	KT6115	ArTu K	9,53	8/51	LF2050	ArTu K	24,78	8/42
KT4128	ArTu K	8,44	8/56	KT6116	ArTu K	15,25	8/51	LF2060	ArTu K	25	8/42
KT4129	ArTu K	9,5	8/55	KT6117	ArTu K	15,25	8/51	LF2080	ArTu K	47	8/42
KT4130	ArTu K	4,74	8/55	KT6118	ArTu K	15,25	8/51	LI....			
KT4211	ArTu K	8,7	8/52	KT6119	ArTu K	15,25	8/51	LI1840	ArTu K	23	8/42
KT4212	ArTu M	9,25	8/29	KT6120	ArTu K	9,53	8/52	LI1860	ArTu K	28	8/42
KT4212	ArTu K	9,25	8/50	KT6121	ArTu K	9,53	8/52	LI1880	ArTu K	33	8/42
KT4221	ArTu K	8,44	8/52	KT6122	ArTu K	9,53	8/52	LI2040	ArTu K	26	8/42
KT4222	ArTu K	11,2	8/56	KT6123	ArTu K	9,53	8/52	LI2060	ArTu K	30	8/42
KT4231	ArTu K	8,44	8/52	KT6130	ArTu K	9,53	8/55	LI2080	ArTu K	35	8/42
KT4310	ArTu K	9,84	8/55	KT6131	ArTu K	9,53	8/51	LK....			
KT4320	ArTu K	14,77	8/55	KT6132	ArTu K	9,53	8/56	LK1000	ArTu L	3,39	8/11
KT4411	ArTu K	2,95	8/51	KT6133	ArTu K	9,53	8/56	LK1001	ArTu L	3,39	8/11
KT4412	ArTu K	4,66	8/52	KT6134	ArTu K	9,53	8/55	LK1002	ArTu L	2,64	8/11
KT5101	ArTu K	4,74	8/51	KT6141	ArTu K	9,53	8/56	LK1004	ArTu L	3,39	8/11
KT5102	ArTu M	11,42	8/29	KT6142	ArTu K	15,25	8/55	LK1008	ArTu L	4,03	8/11
KT5102	ArTu K	11,42	8/50	KT6143	ArTu K	15,25	8/55	LK1100	ArTu L	4,52	8/11
KT5103	ArTu K	10,55	8/52	KT6144	ArTu K	15,25	8/55	LK1101	ArTu L	4,52	8/11
KT5110	ArTu M	4,425	8/29	KT6145	ArTu K	15,25	8/55	LK1104	ArTu L	4,76	8/11
KT5110	ArTu K	4,43	8/50	KT6210	ArTu K	9,53	8/56	LK2000	ArTu L	3,44	8/11
KT5111	ArTu K	6,45	8/51	KT6211	ArTu K	9,53	8/52	LK2001	ArTu L	3,39	8/11
KT5112	ArTu M	5,8	8/29	KT6213	ArTu M	9,53	8/29	LK2002	ArTu L	2,64	8/11
KT5112	ArTu K	5,8	8/50	KT6213	ArTu K	9,53	8/50	LK2004	ArTu L	3,39	8/11
KT5117	ArTu K	9,85	8/52	KT6220	ArTu K	9,53	8/55	LK2008	ArTu L	4,11	8/11
KT5120	ArTu K	4,74	8/51	KT6221	ArTu K	9,53	8/55	LK2100	ArTu L	4,58	8/11
KT5121	ArTu K	4,74	8/51	KT6230	ArTu K	9,53	8/56	LK2101	ArTu L	4,62	8/11
KT5122	ArTu K	2,68	8/55	KT7110	ArTu K	5,78	8/51	LK2104	ArTu L	4,85	8/11
KT5123	ArTu K	11,25	8/56	KT7111	ArTu K	8,1	8/51	LK3000	ArTu L	3,45	8/11
KT5124	ArTu K	8,44	8/56	KT7115	ArTu K	10,41	8/55	LK3001	ArTu L	3,39	8/11
KT5125	ArTu K	7,58	8/55	KT7211	ArTu K	10,91	8/52	LK3002	ArTu L	3,28	8/11
KT5126	ArTu K	5,63	8/55	KT7215	ArTu K	11,65	8/56	LK3003	ArTu L	3,58	8/11
KT5128	ArTu K	10,25	8/56	KT7230	ArTu K	20,92	8/57	LK3004	ArTu L	5,09	8/11
KT5129	ArTu K	8,44	8/56	KT7231	ArTu K	8,98	8/52	LK3005	ArTu L	5,09	8/11
KT5130	ArTu K	4,92	8/51	KT8210	ArTu K		8/56	LK3008	ArTu L	1,82	8/11
KT5131	ArTu K	4,92	8/51	KT8211	ArTu K		8/52	LK3101	ArTu L	6,79	8/11
KT5134	ArTu K	6,33	8/51	KV....				LK3102	ArTu L	9,23	8/11
KT5135	ArTu K	6,33	8/51	KV0002	ArTu K	15,5	8/68	LK3104	ArTu L	6,79	8/11
KT5136	ArTu K	5,89	8/55	KV0006	ArTu K		8/68	LK3105	ArTu L	9,23	8/11
KT5137	ArTu K	9,5	8/55	LA....				LK3110	ArTu L	4,6	8/11
KT5138	ArTu K	8,44	8/52	LA1810	ArTu K	52,5	8/42	LK3111	ArTu L	4,68	8/11
KT5139	ArTu K	10,55	8/52	LA1860	ArTu K	31	8/42	LK3200	ArTu L	3,51	8/11
KT5211	ArTu K	9,5	8/52	LA1880	ArTu K	42	8/42	LK3300	ArTu L	4,57	8/11
KT5212	ArTu M	8,25	8/29	LA2010	ArTu K	52	8/42	LK3301	ArTu L	3,66	8/11
KT5212	ArTu K	8,25	8/50	LA2060	ArTu K	44	8/42	LK4003	ArTu L	3,28	8/11
KT5214	ArTu K	9,85	8/52	LA2080	ArTu K	47	8/42	LK4004	ArTu L	3,28	8/11
KT5221	ArTu K	10,55	8/52								
KT5222	ArTu K	8,44	8/52								

Índice de códigos

Código	Estructura	Peso (Kg)	Página
LK4005	ArTu L	6,43	8/11
LK4006	ArTu L	7,26	8/11
LK4007	ArTu L	4,11	8/11
LK4100	ArTu L	3,44	8/11
LK4103	ArTu L	4,37	8/11
LK4104	ArTu L	4,37	8/11
LK4105	ArTu L	8,75	8/11
LK4106	ArTu L	9,69	8/11
LK4108	ArTu L	4,58	8/11
LK5003	ArTu L	4,51	8/11
LK5004	ArTu L	4,51	8/11
LK5005	ArTu L	6,53	8/11
LK5006	ArTu L	7,11	8/11
LK5007	ArTu L	4,11	8/11
LK5008	ArTu L	3,47	8/11
LK5103	ArTu L	6,01	8/11
LK5104	ArTu L	5,76	8/11
LK5105	ArTu L	8,7	8/11
LK5106	ArTu L	9,69	8/11
LK6011	ArTu L	7,09	8/11
LK6012	ArTu L	9,45	8/11
MC....			
MC0600	ArTu L	3,69	8/2
MC0800	ArTu L	4,92	8/2
MC1000	ArTu L	6,15	8/2
MC1200	ArTu L	7,38	8/2
MC1400	ArTu L	8,61	8/4
MC1600	ArTu L	9,85	8/4
MC1800	ArTu L	11,09	8/4
MC2000	ArTu L	12,32	8/4
MI....			
MI0600	ArTu L	1,67	8/2
MI0800	ArTu L	2,32	8/2
MI1000	ArTu L	2,79	8/2
MI1200	ArTu L	3,34	8/2
MI1400	ArTu L	3,9	8/3
MI1600	ArTu L	4,45	8/3
MI1800	ArTu L	5,02	8/3
MI2000	ArTu L	5,57	8/3
PA....			
PA1600	ArTu L	2,6	8/10
PA1600	ArTu M	2,6	8/28
PA1600	ArTu K	2,6	8/49
PA2600	ArTu L	2,94	8/10
PA2600	ArTu M	2,94	8/28
PA2600	ArTu K	2,94	8/49
PB....			
PB0802	ArTu L	0,66	8/12
PB0802	ArTu M	0,66	8/30
PB0802	ArTu K	0,66	8/59
PB0803	ArTu L	0,4	8/12
PB0803	ArTu M	0,4	8/30
PB0803	ArTu K	0,4	8/59
PB1600	ArTu K	1,55	8/59
PB1601	ArTu K	1,12	8/59
PB1603	ArTu K	1,11	8/59
PB3201	ArTu K	1,11	8/59
PC....			
PC0300	ArTu L	1,49	8/10
PC0580	ArTu L	0,74	8/10
PC0600	ArTu L	3,2	8/10

Código	Estructura	Peso (Kg)	Página
PC0601	ArTu L	6,16	8/5
PC0602	ArTu L	3,44	8/5
PC0801	ArTu L	8,21	8/5
PC0802	ArTu L	4,59	8/5
PC1001	ArTu L	10,27	8/5
PC1002	ArTu L	5,74	8/5
PC1050	ArTu L	0,45	8/10
PC1150	ArTu L	1,13	8/10
PC1201	ArTu L	12,32	8/5
PC1202	ArTu L	7,18	8/5
PC1400	ArTu K	0,64	8/49
PC1401	ArTu L	14,38	8/5
PC1402	ArTu L	8,37	8/5
PC1403	ArTu L	0,38	8/10
PC1436	ArTu L	18,48	8/5
PC1580	ArTu L	2,22	8/10
PC1600	ArTu L	0,96	8/10
PC1600	ArTu M	0,96	8/28
PC1600	ArTu K	0,96	8/49
PC1601	ArTu L	16,32	8/5
PC1602	ArTu L	9,5	8/5
PC1636	ArTu L	20,98	8/5
PC1660	ArTu L	13,5	8/10
PC1660	ArTu M	13,5	8/28
PC1660	ArTu K	13,5	8/49
PC1680	ArTu L	18,3	8/10
PC1680	ArTu M	18,3	8/28
PC1680	ArTu K	18,3	8/49
PC1800	ArTu L	1,27	8/10
PC1800	ArTu M	1,27	8/28
PC1800	ArTu K	1,27	8/49
PC1801	ArTu L	18,26	8/5
PC1802	ArTu L	10,64	8/5
PC1836	ArTu L	23,53	8/5
PC1840	ArTu K	10	8/49
PC1860	ArTu L	15	8/10
PC1860	ArTu M	15	8/28
PC1860	ArTu K	15	8/49
PC1880	ArTu L	19	8/10
PC1880	ArTu M	19	8/28
PC1880	ArTu K	19	8/49
PC2001	ArTu L	20,28	8/5
PC2002	ArTu L	11,82	8/5
PC2035	ArTu L	26,07	8/5
PC2040	ArTu K	11,5	8/49
PC2060	ArTu L	16	8/10
PC2060	ArTu M	16	8/28
PC2060	ArTu K	16	8/49
PC2080	ArTu L	21	8/10
PC2080	ArTu M	21	8/28
PC2080	ArTu K	21	8/49
PC2400	ArTu K	1,27	8/49
PC2401	ArTu L	0,61	8/10
PC2600	ArTu L	1	8/10
PC2600	ArTu M	1	8/28
PC2600	ArTu K	1	8/49
PC2800	ArTu L	2,6	8/10
PC2800	ArTu M	2,6	8/28
PC2800	ArTu K	2,6	8/49
PC3400	ArTu K	1,57	8/49
PC3401	ArTu L	1,04	8/10
PC3600	ArTu L	1,96	8/10
PC3600	ArTu M	1,96	8/28
PC3600	ArTu K	1,96	8/49
PC3800	ArTu L	3,23	8/10
PC3800	ArTu M	3,23	8/28

Código	Estructura	Peso (Kg)	Página
PC3800	ArTu K	3,23	8/49
PC4400	ArTu K	2,06	8/49
PC4401	ArTu L	1,36	8/10
PC4600	ArTu L	2,45	8/10
PC4600	ArTu M	2,45	8/28
PC4600	ArTu K	2,45	8/49
PC4800	ArTu L	4,41	8/10
PC4800	ArTu M	4,41	8/28
PC4800	ArTu K	4,41	8/49
PC6400	ArTu K	3,43	8/49
PC6401	ArTu L	2,05	8/10
PC6600	ArTu L	4,41	8/10
PC6600	ArTu M	4,41	8/28
PC6600	ArTu K	4,41	8/49
PC6800	ArTu L	6,37	8/10
PC6800	ArTu M	6,37	8/28
PC6800	ArTu K	6,37	8/49
PC8401	ArTu L	2,67	8/10
PC8600	ArTu L	5,39	8/10
PC8600	ArTu M	5,39	8/28
PC8600	ArTu K	5,39	8/49
PC8800	ArTu L	8,58	8/10
PC8800	ArTu M	8,58	8/28
PC8800	ArTu K	8,58	8/49
PF....			
PF1002	ArTu L	1,45	8/10
PF1003	ArTu L	2,23	8/10
PF1004	ArTu L	3,02	8/10
PF1006	ArTu L	4,58	8/10
PF1008	ArTu L	6,33	8/10
PF1102	ArTu L	1,94	8/10
PF1103	ArTu L	2,98	8/10
PF1104	ArTu L	4,03	8/10
PF1106	ArTu L	6,1	8/10
PF1108	ArTu L	8,44	8/10
PF1806	ArTu K	25	8/53
PF1808	ArTu K	32	8/53
PF2005	ArTu K	2,5	8/54
PF2006	ArTu K	35,5	8/53
PF2008	ArTu K	36	8/53
PF2401	ArTu K	1,8	8/53
PF2405	ArTu K	1,8	8/54
PF2601	ArTu K	2,5	8/53
PF2610	ArTu M	2,5	8/28
PF2610	ArTu K	2,5	8/50
PF2801	ArTu K	3,6	8/53
PF2805	ArTu K	3,2	8/54
PF2810	ArTu M	3,6	8/28
PF2810	ArTu K	3,6	8/50
PF3005	ArTu K	4,6	8/54
PF3403	ArTu K	2,6	8/53
PF3405	ArTu K	2,9	8/54
PF3601	ArTu K	4,6	8/53
PF3801	ArTu K	6	8/53
PF3805	ArTu K	4,6	8/54
PF4005	ArTu K	5,6	8/54
PF4401	ArTu K	4,1	8/53
PF4405	ArTu K	3,6	8/54
PF4601	ArTu K	5,6	8/53
PF4610	ArTu M	4,5	8/28
PF4610	ArTu K	4,5	8/50
PF4801	ArTu K	9	8/53
PF4805	ArTu K	6,2	8/54
PF4810	ArTu M	7,5	8/28
PF4810	ArTu K	7,5	8/50

Índice de códigos

Código	Estructura	Peso (Kg)	Página
PF6005	ArTu K	8,25	8/54
PF6401	ArTu K	7	8/53
PF6405	ArTu K	5,9	8/54
PF6601	ArTu K	9,5	8/53
PF6801	ArTu K	11	8/53
PF6805	ArTu K	9,1	8/54
PF8005	ArTu K	12,5	8/54
PF8805	ArTu K	12,4	8/54

PM....

PM1500	ArTu L	1,13	8/9-17
PM1536	ArTu L	1,47	8/9-17
PM1636	ArTu K	18,2	8/68
PM1637	ArTu K		8/68
PM1639	ArTu K		8/68
PM1646	ArTu K		8/68
PM1647	ArTu K		8/68
PM1649	ArTu K		8/68
PM2312	ArTu L	2,93	8/9
PM2312	ArTu M	2,93	8/26
PM2312	ArTu K	2,93	8/47
PM2315	ArTu L	3,9	8/9
PM2315	ArTu M	3,9	8/26
PM2315	ArTu K	3,9	8/47
PM2612	ArTu L	0,652	8/9
PM2424	ArTu K	1,67	8/47-67
PM2624	ArTu L	1,2	8/9-17
PM2624	ArTu M	1,2	8/26-35
PM2624	ArTu K	1,2	8/47-67
PM2836	ArTu L	2	8/9-17
PM2836	ArTu M	2	8/26-35
PM2836	ArTu K	2	8/47-67
PM3424	ArTu K	1,41	8/47
PM3624	ArTu L	2,87	8/9-16
PM3624	ArTu M	2,87	8/26-34
PM3624	ArTu K	2,87	8/47-66
PM3648	ArTu L	2,87	8/9
PM3648	ArTu M	2,87	8/26
PM3648	ArTu K	2,87	8/47
PM3836	ArTu L	3,82	8/9-16
PM3836	ArTu M	3,82	8/26-34
PM3836	ArTu K	3,82	8/47-66
PM3872	ArTu L	3,82	8/9
PM3872	ArTu M	3,82	8/26
PM3872	ArTu K	3,82	8/47
PM6672	ArTu L	4,41	8/9
PM6672	ArTu M	4,41	8/26
PM6672	ArTu K	4,41	8/47

PO....

PO1060	ArTu M	12	8/24
PO1260	ArTu M	13	8/24
PO1431	ArTu L	6,02	8/5
PO1460	ArTu M	15,5	8/24
PO1630	ArTu M	14	8/24
PO1631	ArTu L	12	8/5
PO1631	ArTu M	12	8/23
PO1631	ArTu K	12	8/46
PO1633	ArTu K	14,6	8/46
PO1660	ArTu M	17,5	8/24
PO1661	ArTu K	18,63	8/43
PO1680	ArTu M	22	8/24
PO1681	ArTu K	23,6	8/43
PO1830	ArTu M	13	8/24
PO1831	ArTu L	8	8/5
PO1831	ArTu M	8	8/23

Código	Estructura	Peso (Kg)	Página
PO1831	ArTu K	8	8/46
PO1833	ArTu K	13	8/46
PO1841	ArTu K	15,2	8/43
PO1860	ArTu M	19	8/24
PO1861	ArTu K	20,5	8/43
PO1880	ArTu M	23	8/24
PO1881	ArTu K	24	8/43
PO2030	ArTu M	14	8/24
PO2031	ArTu L	9	8/5
PO2031	ArTu M	9	8/23
PO2031	ArTu K	9	8/46
PO2033	ArTu K	9	8/46
PO2041	ArTu K	16,2	8/43
PO2060	ArTu M	22	8/24
PO2061	ArTu K	22	8/43
PO2080	ArTu M	26	8/24
PO2081	ArTu K	28	8/43
PO6060	ArTu M	7,5	8/24
PO8060	ArTu M	10	8/24

PR....

PR2600	ArTu L	1,96	8/10
PR2600	ArTu M	1,96	8/28
PR2600	ArTu K	1,96	8/49
PR2800	ArTu L	2,74	8/10
PR2800	ArTu M	2,74	8/28
PR2800	ArTu K	2,74	8/49
PR4401	ArTu L	1,61	8/10
PR4600	ArTu L	3,92	8/10
PR4600	ArTu M	3,92	8/28
PR4600	ArTu K	3,92	8/49
PR4800	ArTu L	4,12	8/10
PR4800	ArTu M	4,12	8/28
PR4800	ArTu K	4,12	8/49
PR6600	ArTu L	5,39	8/10
PR6600	ArTu M	5,39	8/28
PR6600	ArTu K	5,39	8/49
PR6800	ArTu L	6,86	8/10
PR6800	ArTu M	6,86	8/28
PR6800	ArTu K	6,86	8/49

PS....

PS2720	ArTu L	1,27	8/9
PS2720	ArTu M	1,27	8/26
PS2720	ArTu K	1,27	8/47
PS2728	ArTu L	2,45	8/9
PS2728	ArTu M	2,45	8/26
PS2728	ArTu K	2,45	8/47
PS2960	ArTu L	1,27	8/9
PS2960	ArTu M	1,27	8/26
PS2960	ArTu K	1,27	8/47
PS2968	ArTu L	2,45	8/9
PS2968	ArTu M	2,45	8/26
PS2968	ArTu K	2,45	8/47
PS4144	ArTu L	1,36	8/9
PS4144	ArTu M	1,36	8/26
PS4144	ArTu K	1,36	8/47
PS4196	ArTu L	1,36	8/9
PS4196	ArTu M	1,36	8/26
PS4196	ArTu K	1,36	8/47
PS4720	ArTu L	1,27	8/9
PS4720	ArTu M	1,27	8/26
PS4720	ArTu K	1,27	8/47
PS4728	ArTu L	2,45	8/9
PS4728	ArTu M	2,45	8/26
PS4728	ArTu K	2,45	8/47

Código	Estructura	Peso (Kg)	Página
PS4960	ArTu L	1,3	8/9
PS4960	ArTu M	1,3	8/26
PS4960	ArTu K	1,3	8/47
PS4968	ArTu L	2,5	8/9
PS4968	ArTu M	2,5	8/26
PS4968	ArTu K	2,5	8/47

PV....

PV0600	ArTu L	6,16	8/5
PV0800	ArTu L	8,21	8/5
PV1000	ArTu L	10,27	8/5
PV1060	ArTu M	10,5	8/24
PV1200	ArTu L	12,32	8/5
PV1260	ArTu M	12	8/24
PV1400	ArTu L	14,38	8/5
PV1424	ArTu L	19,48	8/5
PV1436	ArTu L	19,98	8/5
PV1460	ArTu M	15	8/24
PV1600	ArTu L	16,32	8/5
PV1624	ArTu L	22,17	8/5
PV1636	ArTu L	22,67	8/5
PV1660	ArTu M	17	8/24
PV1661	ArTu K	18,6	8/43
PV1680	ArTu M	21,5	8/24
PV1681	ArTu K	23,6	8/43
PV1682	ArTu K	23,6	8/43
PV1688	ArTu M	32	8/24
PV1800	ArTu L	18,26	8/5
PV1824	ArTu L	24,86	8/5
PV1836	ArTu L	25,36	8/5
PV1841	ArTu K	14,3	8/43
PV1860	ArTu M	19,5	8/24
PV1861	ArTu K	19,5	8/43
PV1863	ArTu K	24,2	8/43
PV1880	ArTu M	24,2	8/24
PV1881	ArTu K	24,2	8/43
PV1882	ArTu K	35	8/43
PV1883	ArTu K	28,2	8/43
PV1888	ArTu M	35	8/24
PV2000	ArTu L	20,29	8/5
PV2024	ArTu L	27,55	8/5
PV2036	ArTu L	28,05	8/5
PV2041	ArTu K	15,8	8/43
PV2060	ArTu M	21,5	8/24
PV2061	ArTu K	21,5	8/43
PV2063	ArTu K	28,2	8/43
PV2080	ArTu M	27	8/24
PV2081	ArTu K	30,45	8/43
PV2082	ArTu K	32	8/43
PV2083	ArTu K	32	8/43
PV2088	ArTu M	38	8/24
PV6060	ArTu M	7	8/24
PV8060	ArTu M	9	8/24

RC....

RC1000	ArTu L	14,41	8/7
RC2000	ArTu L	10,19	8/7

RF....

RF1630	ArTu K	10,8	8/46
RF1660	ArTu K	18,2	8/44
RF1680	ArTu K	23,2	8/44
RF1830	ArTu K	10,5	8/46
RF1840	ArTu K	15,5	8/44
RF1860	ArTu K	20,5	8/44
RF1880	ArTu K	24	8/44

Índice de códigos

Código	Estructura	Peso (Kg)	Página
RF2030	ArTu K	11,5	8/46
RF2040	ArTu K	16,8	8/44
RF2060	ArTu K	20,66	8/44
RF2080	ArTu K	26,56	8/44

SA....

SA1350	ArTu M	2,2	8/36
SA1350	ArTu K	2,2	8/69

SH....

SH0100	ArTu L	1,16	8/6
SH0200	ArTu L	1,42	8/6
SH0208	ArTu L	1,82	8/6
SH0600	ArTu L	0,52	8/6
SH0608	ArTu L	1,26	8/6
SH0700	ArTu L	0,46	8/6
SH0708	ArTu L	1,12	8/6
SH0800	ArTu L	0,69	8/6
SH0808	ArTu L	1,67	8/6
SH1030	ArTu K	2,94	8/58
SH2030	ArTu K	2,45	8/58
SH4000	ArTu K	2	8/58
SH4030	ArTu K	3,3	8/58
SH4031	ArTu K	3,15	8/58
SH4033	ArTu K	5,31	8/58
SH4034	ArTu K	6,49	8/58
SH4035	ArTu K	9,23	8/58
SH6000	ArTu K	2,65	8/58
SH6001	ArTu M	2,7	8/37
SH8000	ArTu K	1,9	8/58
SH8001	ArTu M	3,7	8/37

SK....

SK1600	ArTu K	16,72	8/41-46
SK1604	ArTu K	6,75	8/42
SK1800	ArTu K	19	8/41-46
SK1802	ArTu K	15,19	8/42
SK1803	ArTu K	9,5	8/42
SK1804	ArTu K	8	8/42
SK1815	ArTu K	19,42	8/41
SK1880	ArTu K	4,5	8/45-73
SK1881	ArTu K	3,97	8/57
SK2000	ArTu K	20,8	8/41-46
SK2002	ArTu K	16,46	8/42
SK2003	ArTu K	10	8/42
SK2004	ArTu K	9,5	8/42
SK2015	ArTu K	21,7	8/41
SK2080	ArTu K	5,2	8/D1742
SK2081	ArTu K	4,35	8/57
SK4010	ArTu K	35	8/41
SK4040	ArTu K	20,5	8/41
SK4050	ArTu K	28,85	8/41
SK4060	ArTu K	30,3	8/41
SK4080	ArTu K	36	8/41
SK6010	ArTu K	52,5	8/41
SK6025	ArTu K	23,8	8/41
SK6040	ArTu K	30,3	8/41
SK6050	ArTu K	36,54	8/41
SK6060	ArTu K	41,6	8/41
SK6080	ArTu K	46,5	8/41
SK6600	ArTu K	41,6	8/41
SK8010	ArTu K	62,5	8/41
SK8025	ArTu K	28,28	8/41
SK8040	ArTu K	36	8/41
SK8050	ArTu K	44,84	8/41
SK8060	ArTu K	49,5	8/41

Código	Estructura	Peso (Kg)	Página
SK8080	ArTu K	57,5	8/41
SK8800	ArTu K	57,5	8/41

SL....

SL0600	ArTu L	9,84	8/2
SL0800	ArTu L	13,12	8/2
SL1000	ArTu L	16,4	8/2
SL1200	ArTu L	19,67	8/2
SL1400	ArTu L	22,49	8/3
SL1408	ArTu L	28,92	8/3
SL1600	ArTu L	24,95	8/3
SL1608	ArTu L	33,05	8/3
SL1800	ArTu L	27,9	8/3
SL1808	ArTu L	37,19	8/3
SL2000	ArTu L	31,1	8/3
SL2008	ArTu L	41,32	8/3

SM....

SM1062	ArTu M	23,5	8/22
SM1262	ArTu M	26,5	8/22
SM1462	ArTu M	40,96	8/23
SM1662	ArTu M	44,69	8/23
SM1682	ArTu M	45,18	8/23
SM1862	ArTu M	48,51	8/23
SM1882	ArTu M	49	8/23
SM2062	ArTu M	52,43	8/23
SM2082	ArTu M	52,82	8/23
SM6061	ArTu M	15,3	8/22
SM8061	ArTu M	18,4	8/22
SM8062	ArTu M	20	8/22

SV....

SV0600	ArTu L	1,25	8/6
SV0800	ArTu L	1,66	8/6
SV1000	ArTu L	2,08	8/6
SV1200	ArTu L	2,49	8/6
SV1400	ArTu L	2,91	8/6
SV1600	ArTu L	3,33	8/6
SV1800	ArTu L	3,74	8/6
SV1815	ArTu K	14,63	8/58
SV1860	ArTu K	7,2	8/58
SV1880	ArTu K	11,5	8/58
SV2000	ArTu L	4,16	8/6
SV2015	ArTu K	16,25	8/58
SV2061	ArTu K	1,76	8/58
SV2064	ArTu K	3,13	8/58
SV2080	ArTu K	1,26	8/58
SV2265	ArTu K	7,84	8/58
SV2285	ArTu K	12,74	8/58
SV4061	ArTu K	2,35	8/58
SV4080	ArTu K	10,1	8/58

TL....

TL1000	ArTu L	0,7	8/7-13
TL1100	ArTu L	0,85	8/7-13
TL2000	ArTu L	0,68	8/7-13
TL2100	ArTu L	0,82	8/7-13
TL3000	ArTu L	0,52	8/7-13

TR....

TR1201	ArTu K	3,06	8/64
TR1205	ArTu K	3,45	8/64
TR2001	ArTu M	0,22	8/36
TR3001	ArTu M	0,78	8/31-32
TR4101	ArTu K	0,49	8/70
TR6001	ArTu K	0,78	8/64-70
TR6005	ArTu K	0,39	8/64-70
TR6101	ArTu K	0,39	8/64-70

Código	Estructura	Peso (Kg)	Página
--------	------------	-----------	--------

TR6201	ArTu K	0,39	8/64
TR6205	ArTu K	0,49	8/64
TR6301	ArTu K	0,49	8/64
TR7005	ArTu K	1,18	8/64-70
TR8000	ArTu K	0,98	8/64-70
TR8001	ArTu K	0,98	8/64-70
TR8005	ArTu K	0,49	8/64-70
TR8101	ArTu K	0,49	8/64-70
TR8201	ArTu K	0,49	8/64
TR8205	ArTu K	0,78	8/64
TR8301	ArTu K	0,49	8/64
TR8400	ArTu K	0,5	8/70
TR8500	ArTu K	0,45	8/70
TR8600	ArTu K	0,5	8/70
TR8800	ArTu K	0,5	8/70
TR8900	ArTu K	0,62	8/70

TS....

TS4011	ArTu L	2	8/19
TS4011	ArTu M	2	8/38
TS4011	ArTu K	2	8/71
TS4012	ArTu L	2	8/19
TS4012	ArTu M	2	8/38
TS4012	ArTu K	2	8/71
TS4013	ArTu L	2	8/19
TS4013	ArTu M	2	8/38
TS4013	ArTu K	2	8/71

TU....

TU8000	ArTu L	1,35	8/18
--------	--------	------	------

TV....

TV1001	ArTu K	1,53	8/61-64
TV1005	ArTu K	2,84	8/61-64
TV1011	ArTu K	1,78	8/62
TV1101	ArTu K	1,32	8/61-64
TV1211	ArTu K	6,29	8/62
TV1261	ArTu K	2,89	8/62
TV1261	ArTu K	2,89	8/61-64
TV1311	ArTu K	11,5	8/64
TV2000	ArTu M	0,47	8/31-36
TV3000	ArTu K	0,98	8/61
TV3101	ArTu K	0,5	8/61
TV3201	ArTu K	0,62	8/61
TV4000	ArTu K	0,98	8/61
TV4001	ArTu K	0,98	8/61
TV4221	ArTu K	0,98	8/62
TV5101	ArTu K	1,18	8/61-70
TV6001	ArTu K	0,45	8/61
TV6005	ArTu K	0,49	8/61
TV6011	ArTu K	0,73	8/62
TV6101	ArTu K	0,83	8/61
TV6200	ArTu M	0,46	8/31-32
TV6201	ArTu K	0,93	8/61
TV6202	ArTu K	1,96	8/61
TV6203	ArTu K	0,43	8/62
TV6221	ArTu K	1,08	8/62
TV8001	ArTu K	0,74	8/61
TV8005	ArTu K	0,78	8/61
TV8011	ArTu K	1,08	8/62
TV8101	ArTu K	1,13	8/61
TV8200	ArTu M	0,75	8/31-32
TV8201	ArTu K	1,22	8/61
TV8202	ArTu K	2,61	8/61
TV8203	ArTu K	0,58	8/62
TV8211	ArTu K	1,22	8/62-64

Índice de códigos

Código	Estructura	Peso (Kg)	Página
TV8221	ArTu K	1,39	8/62
VB....			
VB7035	ArTu L	0,6	8/21
VB7035	ArTu M	0,6	8/40
VB7035	ArTu K	0,6	8/73
VC....			
VC0600	ArTu L	5,74	8/2
VC0800	ArTu L	7,65	8/2
VC1000	ArTu L	9,56	8/2
VC1200	ArTu L	11,48	8/2
VC1400	ArTu L	13,39	8/3
VC1425	ArTu L	7,67	8/3
VC1600	ArTu L	14,66	8/3
VC1622	ArTu M	15	8/23
VC1624	ArTu K	17,5	8/45
VC1625	ArTu L	8,77	8/3
VC1632	ArTu M	20,58	8/23
VC1800	ArTu L	15,9	8/3
VC1820	ArTu K	28,5	8/45
VC1822	ArTu M	16	8/23
VC1823	ArTu K	26	8/45
VC1824	ArTu K	19,5	8/45
VC1825	ArTu L	9,86	8/3
VC1832	ArTu M	22,54	8/23
VC2000	ArTu L	17,66	8/3
VC2020	ArTu K	31,5	8/45
VC2022	ArTu M	18	8/23

Código	Estructura	Peso (Kg)	Página
VC2023	ArTu K	30	8/45
VC2024	ArTu K	22,9	8/45
VC2025	ArTu L	10,96	8/3
VC2032	ArTu M	29,4	8/23
VC3010	ArTu K	34,25	8/46
VC3025	ArTu K	19,25	8/46
VC3040	ArTu K	24,5	8/46
VC3050	ArTu K	26,55	8/46
VC3060	ArTu K	28	8/46
VC3080	ArTu K	29,5	8/46
ZD....			
ZD1015	ArTu K	1,3	8/41
ZD1025	ArTu K	1,72	8/41
ZD1030	ArTu K	2,19	8/41
ZD1050	ArTu K	3,38	8/41
ZD1070	ArTu K	4,57	8/41
ZD1090	ArTu K	5,75	8/41
ZD2324	ArTu K	3,8	8/69
ZD2325	ArTu M	3,8	8/40
ZD2340	ArTu K	3,8	8/69
ZD2350	ArTu K	6,14	8/69
ZD2361	ArTu K	4,2	8/69
ZD2381	ArTu K	4,5	8/69
ZD2440	ArTu K	6,7	8/69
ZD2450	ArTu K	6,97	8/69
ZD2460	ArTu K	8,1	8/69
ZD2480	ArTu K	11,5	8/69

Código	Estructura	Peso (Kg)	Página
ZD2624	ArTu K	11,4	8/69
ZD2625	ArTu M	8,5	8/40
ZD2640	ArTu K	9,2	8/69
ZD2650	ArTu K	10,56	8/69
ZD2660	ArTu K	11	8/69
ZD2680	ArTu K	12,61	8/69
ZD2824	ArTu K	15,2	8/69
ZD2825	ArTu M	10	8/40
ZD2840	ArTu K	10,9	8/69
ZD2850	ArTu K	12,75	8/69
ZD2860	ArTu K	13	8/69
ZD2880	ArTu K	17,33	8/69
ZD4010	ArTu K	14,38	8/69
ZD6010	ArTu K	15,87	8/69
ZD8010	ArTu K	17,52	8/69
ZL....			
ZL1000	ArTu L	2,48	8/4
ZL1001	ArTu L	1,1	8/4
ZL1101	ArTu L	1,44	8/4
ZL2001	ArTu L	0,66	8/4
ZL3000	ArTu L	1,45	8/4
ZR....			
ZR3000	ArTu K	12,87	8/69
ZR4000	ArTu K	15,7	8/69
ZR6000	ArTu K	22,61	8/69
ZR8000	ArTu K	28,98	8/69

Soluciones ABB Baja Tensión



Pequeño material eléctrico **NIESSEN**

- Series de superficie y de empotrar
- Mecanismos electrónicos
- Elementos Sonido
- Tomas para telecomunicación
- Detectores de movimiento
- Cajas estancas y de empotrar

Domótica

- Sistema de instalación inteligente Niessen EIB - KNX
- Confort Niessen



Aparatos modulares de instalación

- Interruptores automáticos y diferenciales
- Protecciones especiales
- Mando y control
- Medida



Interruptores de Baja Tensión

- Interruptores automáticos en caja moldeada
- Interruptores automáticos en bastidor abierto
- Interruptores - seccionadores
- Interruptores - fusible
- Protección diferencial



Soluciones ABB Baja Tensión



Aparatos de protección, maniobra y control

- Contactores, minicontactores y relés térmicos
- Elementos de mando y señalización
- Guardamotores
- Relés electrónicos
- Sensores y detectores
- Finales de carrera
- Interruptores de pedal
- Monitor de arco
- Caudalímetros



Material de conexión eléctrico y electrónico **entretec**

- Conexión pasiva
- Electrónica
- Mando y señalización



Componentes de automatización

- Dispositivos de automatización
- FBP Fieldbusplug
- Interfast para PLC ABB

Soluciones ABB Baja Tensión



Cajas y armarios de distribución

- Cajas aislantes para **ICP**
- Cajas aislantes **Unibox – Estética Europa – Europa**
- Cuadros **Europa** para Industria – Cajas estancas – Cajas industriales de derivación.
- Armarios de distribución de empotrar **UK500**
- Armarios de superficie **A300**
- Armarios de empotrar **U** y de superficie **AT**
- Armarios metálicos configurables **B**
- Armarios aislantes **Gemini**



Envoltorios para automatización

- Armarios IP65 de fijación mural **Serie SR**
- Armarios IP65 de pavimento **Serie AM**
- Armarios IP55 combinables de pavimento **Serie IS2**
- Pupitres IP55 **Serie C**
- Armarios de superficie **A300**
- Elementos para gestión térmica de cuadros



Sistema de cuadros para distribución **ArTu®**

- Estructuras componibles **ArTu L**
- Estructuras monobloque **ArTu M**
- Estructuras componibles **ArTu K**



Sistemas de Baja Tensión

(para potencias superiores a 3200 A)

- Sistema de cuadros para distribución **MNSR**
- Sistema de cuadros para Centros de Control de Motores **MNS**

Soluciones ABB

Accionamientos, Instrumentación, Motores



- Gama de convertidores de A.C.
Compac - A.C.TM 0,12 - 37 Kw
- Gama de convertidores de A.C.
ACS 600^{PLUS} - 3 a 3.000 Kw
- Convertidores de C.C.
DCS
- Motores de C.C.

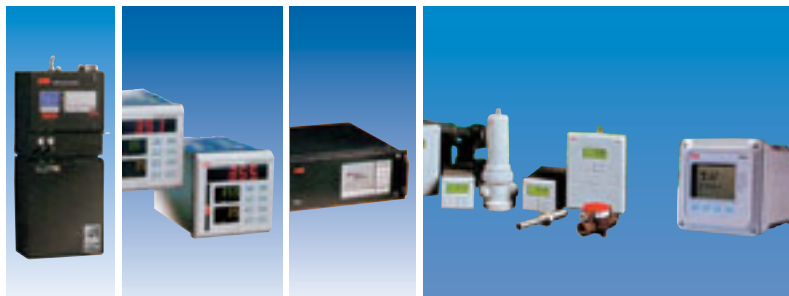
División Accionamientos

Pol. Ind. Suroeste, s/n
08192 Sant Quirze del Vallés
Tel. 93 728 87 00
Fax 93 728 87 43



Instrumentación inteligente de procesos industriales

- Medida de caudal
- Medida de presión
- Registradores/controladores
- Medida de temperatura
- Posicionadores y actuadores
- Analítica de líquidos
- Analizadores de agua
- Sistema de análisis de gases



División Instrumentación

c/ San Romualdo, 13
28037 MADRID
Tel. 91 581 00 53
Fax 91 581 99 43



Motores de corriente alterna Baja Tensión

- Motores trifásicos estándar
- Atmósferas explosivas
- Motores marinos
- Motores abiertos IP 23
- Motores freno
- Motores monofásicos
- Motores NEMA

División Motores

Pol. Ind. Suroeste, s/n
08192 Sant Quirze del Vallés
Tel. 93 728 85 00

Red de Ventas

División Low Voltage Products

Área Cataluña

Torrent de l'Olla, 220
08012 BARCELONA
Tel.: 934 842 112 - Fax: 934 842 192

Baleares

Gremi Passamaners, 24, 2º, Oficina 5
Polígono Son Rossinyol
07009 PALMA DE MALLORCA
Tel.: 971 434 765 - Fax: 971 434 766

Área Centro

San Romualdo, 13
28037 MADRID
Tel.: 915 810 505 - Fax: 915 810 065

Canarias

Antonio María Manrique, 3 - Planta 2ª, Oficina 5
35011 LAS PALMAS DE G. CANARIA
Tel.: 928 277 707 - Fax: 928 260 816

Área Norte

Bº Galindo, s/n, Edif. ABB
48510 TRAPAGARÁN
Tel.: 944 858 430 - Fax: 944 858 436

Guipúzcoa

Polígono de Aranguren, 6
20180 OIARTZUN
Tel.: 943 260 266 - Fax: 943 260 240

Aragón

Ctra. Madrid km. 314, Edif. ABB
50012 ZARAGOZA
Tel.: 976 769 355 - Fax: 976 769 359

Navarra y La Rioja

Navarra, 5 Ofic. 9
31012 PAMPLONA
Tel.: 948 176 668 - Fax: 948 260 282

Área Levante

Daniel Balaciart, 2 bis
46020 VALENCIA
Tel.: 963 617 651 - Fax: 963 621 366

Murcia

Avda. Ciudad de Aranjuez, 18
30007 MURCIA
Tel.: 968 241 626 - Fax: 968 233 092

Área Noroeste

Polígono San Cristóbal - c/ Plata, 14, Nave 1
47012 VALLADOLID
Tel.: 983 292 644 - Fax: 983 395 864

Galicia

Almirante Lángara, 8º - 1º
15011 LA CORUÑA
Tel.: 981 275 099 - Fax: 981 278 844

Asturias

Avda. del Llano, 52 bajo
33209 GIJÓN
Tel.: 985 151 529 / 150 445 - Fax: 985 141 836

Área Andalucía Occidental

Avda. San Francisco Javier, 22
Edif. Catalana Occidente, módulo 605
41018 SEVILLA
Tel.: 954 661 203 / 654 511 - Fax: 954 661 431

Extremadura

Benito Mahedero Balsera, 77; Oficina 1-17
06011 BADAJOZ
Tel.: 924 239 340 - Fax: 924 225 093

Área Andalucía Oriental

Avenida Pintor Sorolla, 125, 4º G
29018 MÁLAGA
Tel.: 952 295 648 - Fax: 952 299 071

Centro Logístico Baja Tensión

Parc Logístic de l'Alt Penedès
Polígono industrial Can Bosc d'Anoia
(Pas de Piles)
08739 SUBIRATS (Barcelona)

Centro Logístico NIESSEN

Pol. Ind. de Aranguren, 6 - 20180 OIARTZUN
Tel.: 943 260 101 - Fax: 943 260 240

Soporte Técnico NIESSEN:

soporte.niessen@es.abb.com

Atención al Cliente:

Tel.: 902 11 15 11 - Fax: 900 48 48 49
www.abb.es/bajatension

Atención al Cliente NIESSEN:

Tel.: 902 11 15 11 - Fax: 900 48 49 50
www.abb.es/niessen

Asea Brown Boveri, S.A.
Automation Products - Baja Tensión
Torrent de l'Olla 220
08012 Barcelona
Tel. 93 484 21 21
Fax 93 484 21 90



1TXA800001C0704 000709