

Luminarios LED Albeo®

Serie ABV3 - Iluminación LED de Alto Montaje

Descripción del producto:

El luminario LED Albeo®-ABV3 es la combinación perfecta de valor y desempeño. Ideal para aplicaciones de alto y bajo montaje en construcciones industriales y comerciales. Diseñada para reemplazar lámparas de Alta Descarga de 150W-1500W y luminarios de 4 a 8 lámparas fluorescentes T5 o T8, con rendimiento y calidad inigualables.

Información destacada del desempeño:

Rango de salida luminosa: 6,500 – 90,000 lúmenes

IRC: 70 y 80 IRC (90 IRC consulte el tiempo de entrega con la fábrica)

TCC: 3000K, 3500K, 4000K, 5000K

Distribuciones: Opciones de lentes claros y difusos de 120°, 90°, 55°, 30°

Voltaje de entrada: 120V-277V, 347V, y 480V

Eficiencia: Hasta 200 LPW

Vida útil: L70 a 100,000 horas mín. a 55°C Garantía limitada: 5 años

Clasificación de temperatura: -30°C a +55°C (-22°F a 131°F)

Controles y sensores: Estándar de 0-10V, opciones de sensor de luz de día y de movimiento. Opciones inalámbricas compatibles con ZigBee Daintree.

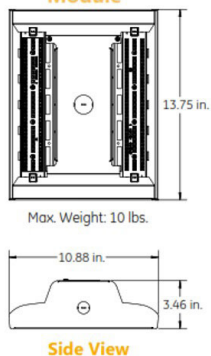
Certificaciones:



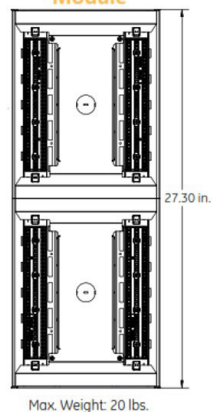
Visite el sitio web del consorcio DLC QPL para consultar información más reciente y completa. www.designlights.org/QPL

Dimensiones del Producto:

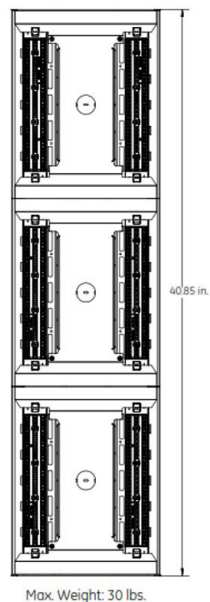
9T, 9H, 12T, 12H, 15T & 18T Output 1S-Module



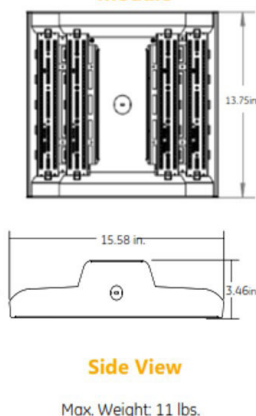
30 & 30H, 36T & 36H Output 2S-Module



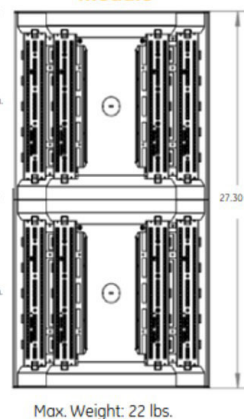
48T & 48H Output 3S-Module



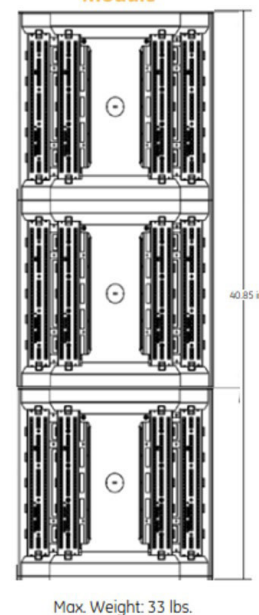
15H, 18H, 24T, & 24H Output 1D-Module



60T & 60H Output 2D-Module



90T & 90H Output 3D-Module



Guía para ordenar

ABV3

ID DEL PRODUCTO	VOLTAJE	SALIDA DE LÚMENES	NIVEL DE RENDIMIENTO	TEMP. COLOR LED	OPTIC / LENS	CONTROLES	MONTAJE	CABLE	INTERRUPTOR	ACABADO	OPCIONES
ABV3 = Albeo ABV de Alto Montaje 3ª Gen	0 = 120-277 1 = 120* 2 = 208* 3 = 240* 4 = 277* 5 = 480* D = 347* <small>*Especifique un solo voltaje si se requiere interruptor, sensor o inalámbrico.</small>	09 = 9,000 12 = 12,000 15 = 15,000 18 = 18,000 24 = 24,000 30 = 30,000 36 = 36,000 48 = 48,000 60 = 60,000 90 = 90,000	T = Eficiencia Estándar H = Alto Desempeño	70 IRC Plus 47 = 4000K 57 = 5000K 80 IRC Plus 38 = 3000K C8 = 3500K 48 = 4000K 58 = 5000K 90 IRC Plus 49 = 4000K C9 = 5000K	Óptica abierta: Máx. Eficiencia 1Q = 120° Sin lente 9Q = 90° Sin lente Lentes claros: Reduccion moderada de brillo 1C = 120° Claro 9C = 90° Claro 5C = 55° Claro 3C = 30° Claro WC = Óptica Amplia Para Estacionamiento Lente difuso: Máx. reducción de brillo 1D = 120° Difuso 9D = 90° Difuso 5T = 55° Texturizado Difuso 3T = 30° Texturizado Difuso	QQ = Ninguno QV = Atenuación de 0-10V AV = Sensor de ocupación Enc./Apag. 360° LSXR, Cables de control de 0-10V AQ = Sensor de ocupación Enc./Apag. 360° LSXR, Sin Cableado Externo BQ = Sensor de ocupación, Atenuación Alta-Baja 360° LSXR PV = Sensor de luz de día con ocupación Enc./Apag. LSXR, Cableado de control de 0-10V PQ = Sensor de luz de día con ocupación Enc./Apag. LSXR, Sin cableado externo Con todas las funciones: ZQ = Sensor de movimiento con luz de día, Atenuación Alta-Baja, e IR remoto ajustable (IR remoto vendido por separado para modificar configuraciones predeterminadas) ZigBee Inalámbrico de Daintree: 4Q = Red ZigBee Inalámbrica de Daintree: Habilitada con sensor de movimiento TQ* = Red ZigBee Inalámbrica de Daintree: Habilitada <small>* El Control Inalámbrico (sin sensor) debe usar un voltaje discreto para todos los paquetes luminicos superiores a 24.000lm</small> Compañía Daintree: NA = Ocup. y AL iBeacon c/Aten. NB = Ocup. y AL c/Aten. Daintree One: FB = Ocup. y AL c/Aten. FD = Ocup. y AL FF = Ocup. c/Aten. Dim FH = Ocup. FK = AL c/Aten. FM = AL	ST = Estándar 22 = 1/2" Kit de montaje con varilla roscada Varilla y tuercas no incluidas SM = Montaje en superficie Hardware no incluido 23 = Kit de montaje colgante de 3/4" Conductor de 3/4" no incluido 41 = Cable Y/ Gancho 5 pies 42 = Cable Y/ Gancho 10 pies 43 = Cable Y/ Gancho 15 pies 44 = Cable Y/ Gancho 20 pies UP = Montaje estándar invertido 61 = Montaje invertido Cable Y/ Gancho 5 pies 62 = Montaje invertido Cable Y/ Gancho 10 pies 63 = Montaje invertido Cable Y/ Gancho 15 pies 64 = Montaje invertido Cable Y/ Gancho 20 pies	K = Abatible A = Cable de 18ga de 6 pies 8 = Cable de 18ga de 12 pies C = Cable de 18ga de 15 pies D = Cable de 18ga de 20 pies F = Reloc 10 pies G = Reloc 15 pies M = Enchufe y cable de 3 pies H = Enchufe y Cable de 10 pies	Q = Ninguno A = 15A Enchufe recto B = 20A Enchufe recto C = 15A Enchufe de torsión D = 20A Enchufe de torsión S = Reloc OCS (use cable F o G) F = Plugh & Go (use cable M o H)	WHITE = Recubrimiento en polvo blanco	Blank = Sin opciones especiales 1PK = Paq. sencillo para stock de distribuidor La opción por defecto es el Paq. de Trabajo *No disponible para 90T y 90H. EL1 = 120 Batería de Reserva* EL5 = 50* Batería de Reserva* *Batería de reserva no disponible para 347V/480V



PAQUETE LUMÍNICO	NIVEL DE SALIDA	70 IRC A 4000K O 5000K TCC				CUERPO DE MÓDULO
		LÚMENES NOMINALES TÍPICOS	POTENCIA TÍPICA		LPW TÍPICOS 120-277V	
			120-277V	347/480V		
09	T	9,000	50	52	180	1S
09	H	9,000	46	48	196	1S
12	T	11,900	68	70	175	1S
12	H	11,900	61	63	195	1S
15	T	15,200	92	93	165	1S
15	H	15,200	81	82	188	1S
18	T	17,600	109	110	161	1S
18	H	17,600	88	91	200	1D
24	T	23,400	137	139	171	1D
24	H	23,400	122	124	192	1D
30	T	30,400	184	185	165	2S
30	H	30,500	163	164	187	2S
36	T	35,500	221	222	160	2S
36	H	35,500	190	194	187	2S
48	T	47,400	284	291	167	3S
48	H	47,400	248	257	191	3S
60	T	58,500	360	367	163	2D
60	H	58,500	314	323	186	2D
90	T	87,700	554	554	158	3D
90	H	87,700	483	486	182	3D

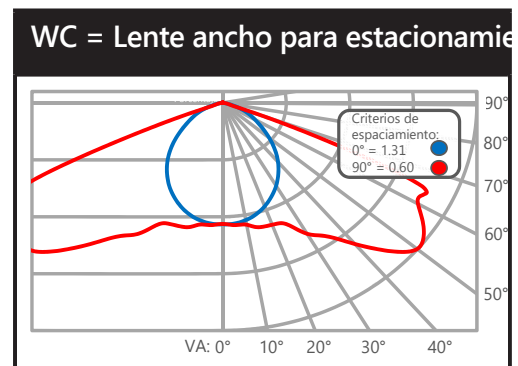
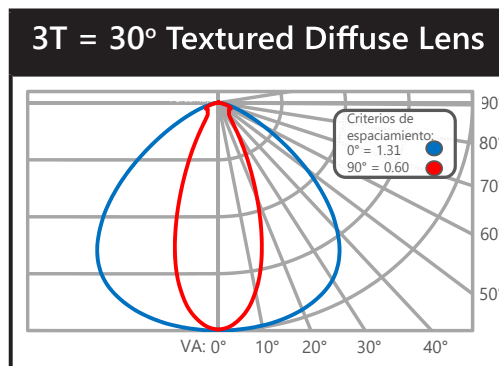
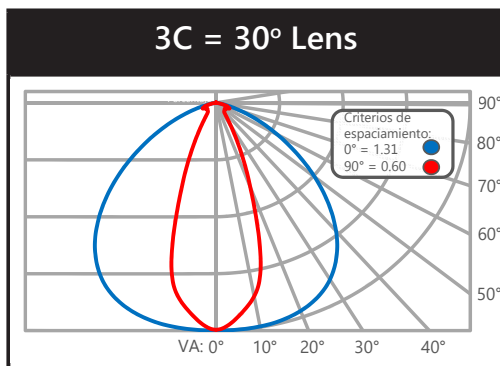
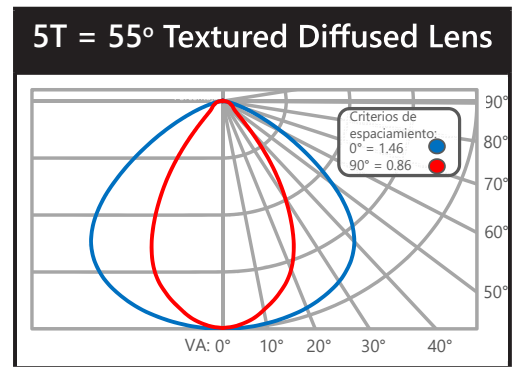
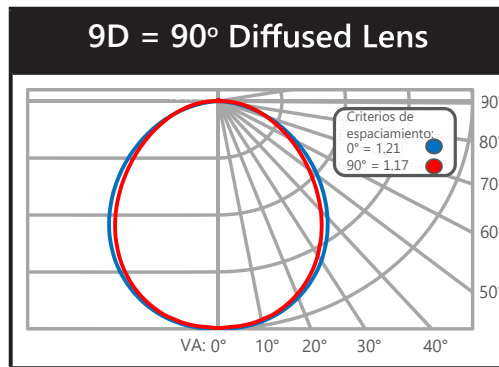
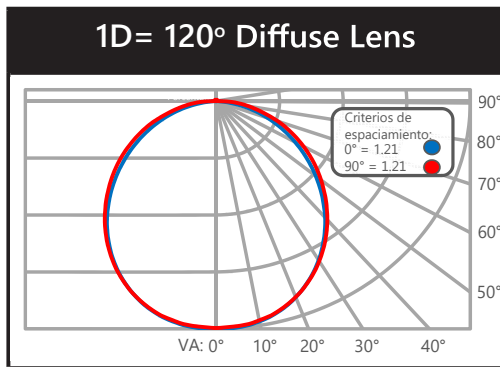
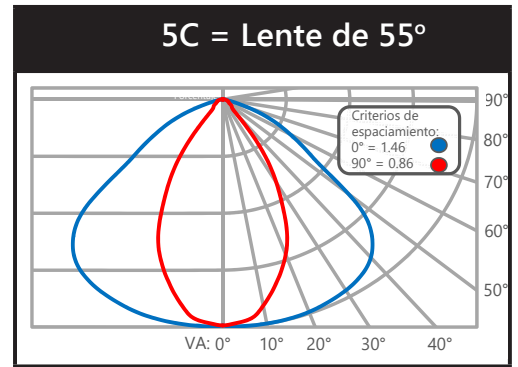
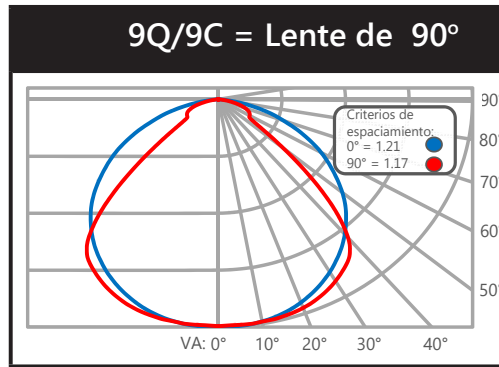
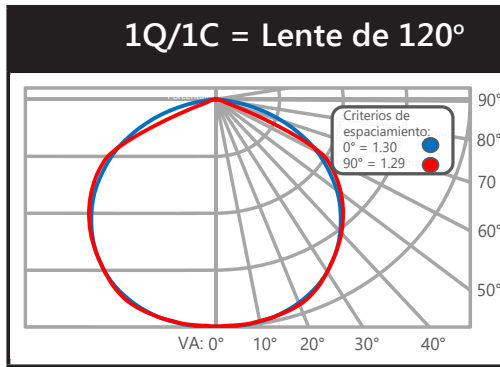
CÓDIGO DE CONTROLES	DESCRIPCIÓN
QQ	Ninguno
QV	Cables de Control de 0-10V con Acceso Superior
NA	Detección de ocupación y de luz ambiental (AL) con atenuación y funcionalidad iBeacon
NB	Detección de ocupación y de luz ambiental (AL) con Funcionalidad de Atenuación
FB	Detección de ocupación y de luz ambiental con Funcionalidad de Atenuación
FD	Detección de ocupación y de luz ambiental
FF	Det. de ocupación con Funcionalidad de Atenuación
FH	Detección de Ocupación
FK	Det. de luz ambiental c/Funcionalidad de Atenuación
FM	Detección de luz ambiental

IRC	TCC	SALIDA DE PAQUETE LUMÍNICO	
		SALIDA T	SALIDA H
70	5000	100%	100%
	4000	100%	100%
80	5000	95%	98%
	4000	92%	92%
	3500	90%	92%
90	3000	87%	92%
	4000	81%	79%

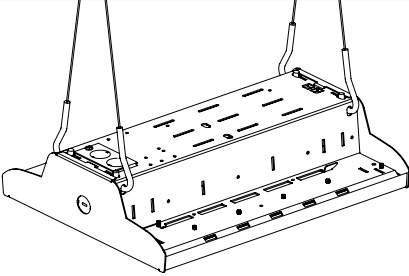
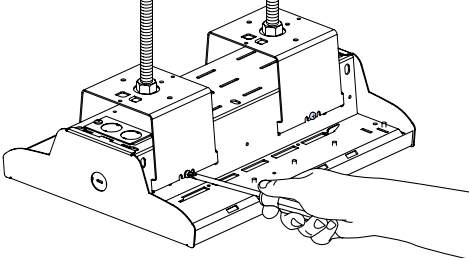
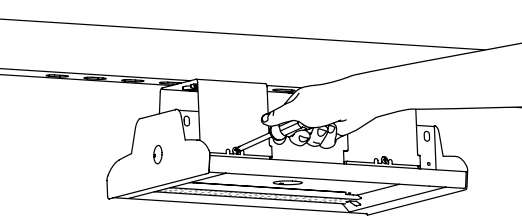
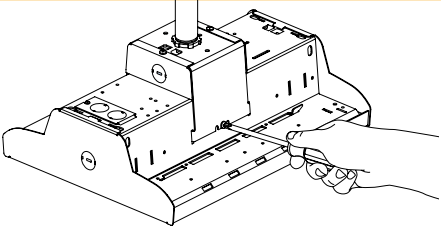
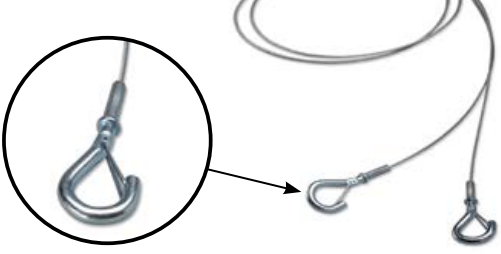
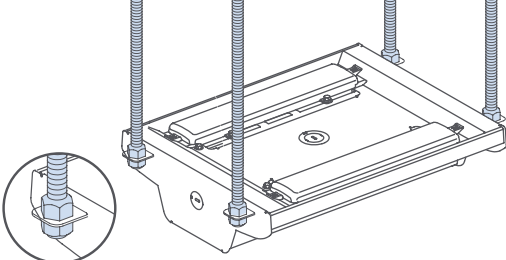
CÓDIGO ÓPTICO	DESCRIPCIÓN DE ÓPTICA	SALIDA
1Q	120° Sin lente	100%
9Q	90° Sin lente	98%
1C	Lente transparente de 120°	98%
9C	Lente transparente de 90°	96%
5C	Lentes claros de 55°	96%
3C	Lentes claros de 30°	97%
1D	Lente difuso de 120°	93%
9D	Lente difuso de 90°	91%
5T	55° Lente difuso texturizado	94%
3T	30° Lente difuso texturizado	95%

*Todos los paquetes tienen una clasificación de 55°C con excepción de 60T y 90T que tienen una temperatura máxima de 45°C

Datos Fotométricos:

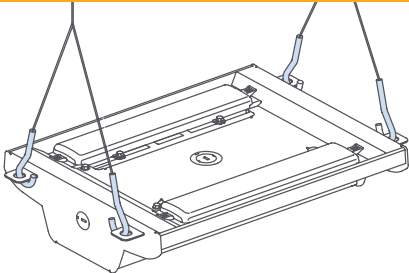


Montaje y Accesorios:

OPCIONES DE MONTAJE	IMAGEN	Código para ordenar	REPUESTOS CÓDIGO PARA ORDENAR
<p>Montaje estándar con cadena/cable Disponible en todas las configuraciones de luminarios (cadena no incluida). El cable en "Y" con gancho se puede ordenar como accesorio.</p>		<p>ST = Estándar</p>	<p>Piezas de Repuesto: NA</p>
<p>Montaje con Varilla (opcional) Disponible en todas las configuraciones de luminario. Se fija a una varilla roscada de 1/2" (varilla y tuercas no incluidas).</p>		<p>22 = Kit de varilla roscada de 1/2"</p>	<p>SKU: 93120346 Descripción: Kit de montaje en superficie de 1/2"</p>
<p>Montaje en superficie (opcional) Disponible en todas las configuraciones de luminarios Se fija a la parte estructural del techo. (Herramienta no incluida)</p>		<p>SM = Montaje en superficie</p>	
<p>Montaje colgante (opcional) Disponible en todas las configuraciones de luminarios Se fija a un conductor roscado de 3/4" (conductor no incluido).</p>		<p>23 = Kit de Montaje Colgante de 3/4"</p>	<p>SKU: 93120347 Descripción: Kit de Montaje Colgante de 3/4"</p>
<p>Cable en "Y" con gancho (opcional) Usar solo con la opción de Montaje Estándar. Ordene por separado. Se incrementa el precio por cada par. Disponible en longitudes de 5 pies, 10 pies, 15 pies, 20 pies.</p>			<p>41 Cable Y/Gancho (5') 93075756 42 Cable Y/Gancho (10') 93075552 43 Cable Y/Gancho (15') 93075553 44 Cable Y/Gancho (20') 93075554 "NA" Cable Y/Gancho (25') 93075555 Carga Máxima: 200 libras por par</p>
<p>Montaje invertido estándar Disponible en configuración de un solo módulo (1S) Disponible en todas las configuraciones de luminario Se aune a una varilla roscada de 3/8" (no se incluye la varilla)</p>		<p>UP = Montaje estándar invertido</p>	<p>Repuestos: No Disponibles</p>

El montaje con cadena/cable es estándar y viene incluido en el precio. Se incrementa el precio para el montaje con Cable Y, Montaje con Varilla, Montaje Colgante y con Soporte giratorio. Consulte al departamento de Ventas para conocer la información más reciente. Consulte las "Instrucciones de instalación" para ver los detalles de montaje.

Montaje y Accesorios:

OPCIONES DE MONTAJE	IMAGEN	Código para ordenar	REPUESTOS CÓDIGO PARA ORDENAR
Montaje invertido con Cable Y		61 = Montaje Invertido con Cable Y/Gancho de 5 pies 62 = Montaje Invertido con Cable Y/Gancho de 10 pies 63 = Montaje Invertido con Cable Y/Gancho de 15 pies 64 = Montaje Invertido con Cable Y/Gancho de 20 pies	Repuestos: No Disponibles

Accesorios y Partes de Renovación

Lentes y ópticas de reemplazo



SKU PARA ORDENAR	NÚMERO DE CAT PARA ORDENAR	NÚMERO DE CAT DE LUMINARIO	DESCRIPCIÓN
93075866	Kit ABV3 D	1D o 9D	Solo lentes difusos (2 lentes)
93075867	Kit ABV3 C	1C o 9C	Solo lentes claros (2 lentes)
93075988	Kit ABV3 9	9C o 9D	Óptica de 90 grados (2 reflectores)
93075989	Kit ABV3 1	1C o 1D	Óptica de 120 grados (2 reflectores)
93117671	Kit ABV3 5T	5T	Lente Difuso Texturizado de 55 grados (2 lentes)
93075991	Kit ABV3 5C	5C	Lente claro de 55 grados (2 lentes)
93117672	Kit ABV3 3T	3T	Lente Difuso Texturizado de 30 grados (2 lentes)
93075993	Kit ABV3 3C	3C	Lente claro de 30 grados (2 lentes)

Protectores de cables



SKU PARA ORDENAR	NÚMERO DE CAT PARA ORDENAR	NÚMERO DE CAT DE LUMINARIO	DESCRIPCIÓN
93077600	WG ABV3 1S WT	9T, 9H, 12A, 12T, 12H, 15T, 18A, 24A	1S Protector de cable pintado de blanco
93077666	WG ABV3 1D WT	18H, 24T, 24H	1D Protector de cable pintado de blanco
93077602	WG ABV3 2S WT	30T, 36T, 36H, 48A	2S Protector de cable pintado de blanco
93077604	WG ABV3 3S WT	48T, 48H	3S Protector de cable pintado de blanco
93077668	WG ABV3 2D WT	60T, 60H	2D Protector de cable pintado de blanco

Los protectores de cable deben ser ordenados en paquetes de 5 cada uno

Ensamblaje LED y Óptico

IRC: IRC 70 y 80 estándar (para tiempo de entrega de 90 contacte a la fábrica)

Vida útil del luminario: L70 a 100,000 hrs. Los luminarios 55C están certificados para no depreciarse más de 30% a las condiciones de máxima temperatura ambiental.

Cálculo TM-21 a 25°C: L70 a 250,000 hrs mínimo, L90 a 65,000 hrs mínimo

Distribución/Lentes:

Sin lente: 90°, 120° óptica abierta (más eficiente)

Óptica clara reflectante: 30°, 55°, distribución amplia

Óptica refractiva texturizada: 30°, 55°, (brillo reducido)

Lente claro (opcional): 90°, 120°

Lente difuso (opcional): 90°, 120°

(reducción máxima de brillo indeseado)

Opción de protector de cable: Para mayor protección del luminario. Enviado por separado para facilitar la instalación del luminario. De fácil instalación en el campo.

Características eléctricas

Voltaje de entrada: 120-277V, 347V, o 480V

Frecuencia de entrada: 50/60Hz

Factor de Potencia del Sistema (FP): >0.9*

Distorsión Armónica Total (DAT): <20%*

Tipo de Controlador LED: Clase1, protección contra variaciones de corriente 3kV EMI: FCC CFR Título 47 Parte 15, Clase A

* FP y DAT pueden variar con las opciones



Clasificaciones y evaluaciones

Temperatura operativa: -30°C a +55°C (-22°F a 131° F)

Temperatura de almacenamiento: -40°C a +70°C

Protección contra variaciones de corriente: Protección contra variaciones de corriente 3kV para driver

Ubicación: UL 1598 Adecuada para ubicaciones húmedas

Seguridad: Aprobado por UL/cUL /  

Medioambiente: Cumple con la directiva RoHS

Utilidad: DLC Premium en todas las opciones de 70 IRC y en opciones selectas de 80 IRC. DLC Premium en todas las opciones Salida H.



Cumple con los estándares DLC en todas las versiones de IRC. Consulte por favor <http://www.designlights.org/QPL> para obtener la información completa.

Construcción y Terminado

Carcasa: Una combinación de acero y aluminio

Lente: Policarbonato difuso, acrílico claro

Reflector: Policarbonato blanco altamente reflectante

Pintura: Carcasa con recubrimiento de pintura en polvo

Sin vidrio en carcasa o lentes

Peso: 10-11 libras por módulo (consulte los dibujos dimensionales)

Controles

Atenuación estándar: 0-10VDC

Atenuación mínima: Atenuación hasta 10%

Red inalámbrica y Sensores:

- ZigBee Inalámbrica de Daintree con Sensor de Ocupación – Sensor 4Q

- ZigBee Inalámbrica de Daintree sin Senso – Sensor TQ

- Serie Wattstopper FSP de configuración de Movimiento + Luz de Día + IR (el remoto IR se vende por separado) – Sensor 2Q

- Remoto Wattstopper FSP = SKU# 93076263

- Interruptor de Sensor de las Series LSX LSXR - Sensor AV, AQ, BQ, PV, o PQ

- Sensor WHS20 Zigbee Inalámbrico de Daintree disponible con Detección de ocupación, Detección de Luz Ambiental, Atenuación, y Funcionalidad iBeacon

-Consulte la tabla en la página 2 para ver los detalles.

-Remoto IR WHS20 (vendido por separado) SKU#93131632

Montaje

Montaje típico:

- Listo para montaje estándar con cadena/cable

- Montaje en superficie y con kit de varilla opcional.

- Kit de montaje colgante opcional

Montaje Invertido:

- Listo para montaje estándar con cadena/cable

Cables y enchufes:

- Estándar = acceso abatible (sin cable, sin enchufe)

Opciones de cable de 6, 12, 15, y 20 pies

- Enchufe recto o de torsión de 15 A, 20 A; enchufe A, B, C, o D Reloc

Cable y enchufe OCS - Cable y enchufe FS o GS enchufe Enchufe y Listo

Cable-enchufe MF o HF

Accesorios, opciones y empaque

Batería de emergencia opcional: Proporciona 90 minutos de iluminación de emergencia. Salida lumínica según especificaciones de diseño:

1650-1750lm. Sistema LED totalmente independiente que no degrada el rendimiento ni las clasificaciones del luminario. Solo 120-277V 120-277 V

Se envía por separado del luminario para evitar daños durante el envío.

EMBB independiente: Ordene como accesorio de repuesto instalado en el campo o solución independiente para la iluminación de emergencia. 2 libras SKU# 93059499 - ASM2430 50-haz de 1750 lm

SKU# 93059500 - ASM2429 120-haz de 1650 lm

Empaque: El empaque estándar es el paquete de trabajo / paquete mayorista, que consiste en 7-21 luminarios en media caja grande de envío. Los luminarios están envueltos en una manga dentro de la caja mayorista para ser descargados rápidamente en el lugar de trabajo. Las órdenes

de <14 luminarios son típicamente un solo paquete. Paquete sencillo (p. ej. para stock) - Opción 1PK. 90T y 90H solamente en paquetes de mayoreo.

Vida de diseño y Garantía

Pruebas de rendimiento: Componentes de luminario diseñados para superar las 100,000 horas de operación en las peores condiciones nominales posibles. Sistema completo evaluado en condiciones extremas y monitoreado durante la producción.

Garantía del sistema: 5 años