



CHAROFIL®
CANALIZANDO TUS PROYECTOS

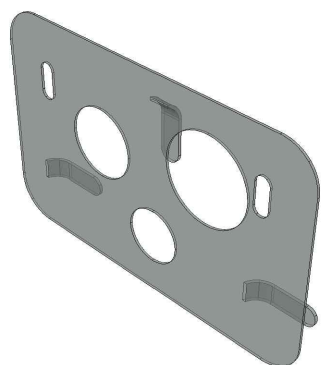
FICHA TÉCNICA

MODELO

PLACA SALIDA A TUBO
UNIVERSAL

VISTA 3D

NORMAS DE REFERENCIA



NORMAS DE REFERENCIA NACIONALES
(RECUBRIMIENTOS):

- NMX-D-122 NMX-H-074 NMX-004 NMX-013

APROBACIÓN NORMA OFICIAL MEXICANA DE
INSTALACIONES ELECTRICAS:

- NOM-001-SEDE-2012 INSTALACIONES ELECTRICAS

NORMAS DE REFERENCIA INTERNACIONALES:

ASTM 635A, NF A 91-102, NF A 91-121 / NF A 91-122
NFX 41002, NFEN 12330, IMQ & NF IEC-61537

CARACTERISTICAS

VISTA ISOMETRICO

TIPOS DE ACABADO

- Lamina Galvanizada (G60)

CÓDIGO

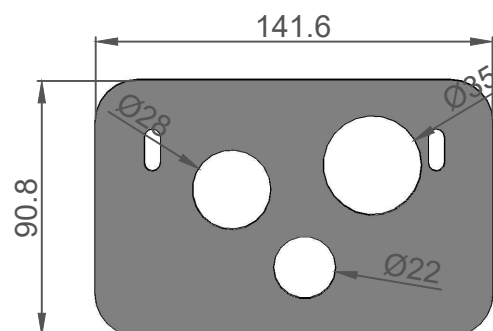
- CH-PSU-EZ

APLICACIONES

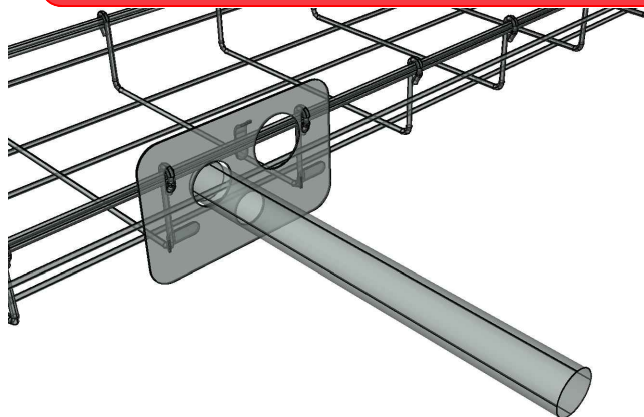
Salida a tubo

INFORMACIÓN FISICA

Fabricada en lamina galvanizada



VISTA DETALLE



www.charofil.mx