



NOMBRE DEL CLIENTE _____

Nombre del proyecto _____

Fecha _____ Tipo _____

Número de catálogo _____

El luminario LED **Albeo® AH2A** ofrece iluminación para ubicaciones peligrosas, para una gran variedad de ambientes exigentes. Actualice el Luminario H2 Filtr-Gard™ para ubicaciones peligrosas y mantenga la aprobación UL 844. Además, es adecuado para nuevas construcciones cuando se compra el hardware para su montaje. Perfecta para altas temperaturas ambientales y ubicaciones húmedas, la serie AH2A ofrece un diseño robusto, y un rendimiento y confiabilidad excepcionales característicos de las luminarias Albeo.

CONSTRUCCIÓN

| | |
|---------------------------|--|
| Carcasa: | Aluminio Fundido A356 de Bajo Cobre |
| Lente: | Polycarbonato o Vidrio Templado |
| Pintura: | Carcasa pintada con recubrimiento en polvo.* |
| Peso: | Hasta 19 libras (8.62 kg) |
| Ensamblaje óptico: | Óptica reflectiva con lente plano |

* Sin vidrio en la carcasa o lentes si se elige la opción de polycarbonato

SISTEMA ÓPTICO

| | |
|----------------------|-----------------------------------|
| Lúmenes: | 5000 - 18000 |
| Distribución: | 360°, 180°, o Distribución Amplia |
| Eficacia: | Hasta 179 LPW |
| TCC: | 4000K y 5000K |
| IRC: | 70 |

CARACTERÍSTICAS ELÉCTRICAS

| | |
|--|-------------------------------------|
| Voltaje de entrada | 120-277V, 347V o 480V |
| Frecuencia de entrada: | 50/60Hz |
| Factor de potencia (PF)*: | >90% * |
| Distorsión armónica total (DAT)*: | <20%* |
| EMI: | FCC CFR Título 47 Parte 15, Clase A |
| Protección contra variaciones de corriente: | Protección de 10kV/5kA |
| Tipo de Controlador LED: | Clase 1 |

* FP y DAT pueden variar según la opción

TEMPERATURA AMBIENTE DEL LUMEN

| TIPO | CLASIFICACIÓN DE TEMPERATURA |
|--------------------------------|---------------------------------------|
| TEMPERATURA OPERATIVA | -40°C hasta +65°C (-40°F hasta 149°F) |
| TEMP. DE ALMACENAMIENTO | -40°C hasta +70°C (-40°F hasta 158°F) |

MANTENIMIENTO LUMÍNICO

| |
|------------------------------------|
| LXX(10K) @ Horas 100,000 HR |
| L70 |

MONTAJE

- **Montaje típico:** Diseñado para modernizar los kits existentes de luminarios HID Filtr-Gard™ H2 para ubicaciones peligrosas de Current y para mantener la clasificación.
- **Nueva Construcción:** Disponibles: Montaje colgante, Montaje colgante flexible, Montaje en muro y Montaje con soporte

El montaje se envía por separado para permitir un flujo de instalación sencilla en el sitio de trabajo. Debe pedir el kit de montaje para instalaciones en nuevas construcciones.

VIDA DE DISEÑO Y GARANTÍA

- Ubicación Muy Húmeda UL1598
- Tipo Externo (agua salada) UL1598A
- Enlistado como UL844
 - Clase I División 2 Grupos A, B, C y D
 - Clase II División 2, Grupos E, F, y G (solo lentes de vidrio)
 - Clase II División 2, Grupos F y G
 - Clase III Divisiones 1 y 2
 - Presencia simultánea
- UL8750 equipo LED en productos de iluminación
- Clasificado CAN/CSA C22.2 No. 137-M1981
- Tipo de carcasa NEMA 4X
- Clasificación de Protección de Ingreso IP66
- **Garantía limitada de Current de 5 años:** Por favor refiérase a **ALB048** En la sección de Descarga de Producto en: <https://products.gecurrent.com>



NOMBRE DEL CLIENTE

Nombre del proyecto _____

Fecha _____ Tipo _____

Número de catálogo _____

Información para ordenar:

Nueva Construcción = Luminario + montaje EX: AH2A005473CNQG+

H2000-3P Modernización de GE H2 = Luminario solo EX: AH2A508571GWQG

AH2A



Q

W

| ID DEL PRODUCTO | VOLTAJE | SALIDA LUMINOSA | IRC | ÓPTICA | LENTE | PROTECTOR DE CABLE | CABLEADO DE CONTROL | ACABADO |
|---|--------------------------------|---|--------------------------------------|---------------------------------------|--|---------------------------------------|---------------------|----------|
| AH2A = Albeo® AH2 PELIGROSAS1 ^{er} Gen | 0120-277V 5480V D = 347V | 05 = 5,000lm 08 = 8,000lm 18 = 18,000lm | 70 + IRC 47 = 4000K 57 = 5000K | 3 = 360° 1 = 180° W = 90° Ancho | C = Policarbonato Claro ¹ G = Vidrio (Templado) ² | N = Ninguno W = Rejilla protectora | Q = Ninguno | G = Gris |

NOTAS PARA ORDENAR:

1 Clase II División 2 únicamente

2 Clase II División 1

| 70 IRC a 5000K TCC | | | | |
|--------------------|---------------------------|--------------------------|--------------------------|----------------------|
| PAQUETE LUMINICO | LÚMENES NOMINALES TÍPICOS | POTENCIA TÍPICA 120-277V | POTENCIA TÍPICA 340-480V | LPW TÍPICOS 120-277V |
| 05 | 5600 | 34 | 37 | 164 |
| 08 | 8300 | 53 | 57 | 157 |
| 18 | 18100 | 101 | 102 | 179 |

| CÓDIGO ÓPTICO | DESCRIPCIÓN DE ÓPTICA | SALIDA |
|---------------|-----------------------|--------|
| 3G | 360° Vidrio | 100% |
| 1G | 180° Vidrio | 93% |
| WG | Vidrio Ancho | 92% |
| 3C | 360° Policarbonato | 98% |
| 1C | 180° Policarbonato | 91% |
| WC | Policarbonato Ancho | 90% |

| MÁX. TEMPERATURA AMBIENTE | 5000 LM | 8000 LM | 18000 LM |
|---------------------------|---------|---------|----------|
| 45°C | T5 | T5 | T5 |
| 65°C | T4A | T4A | T4A |

Código de temperatura - Información de referencia

OPCIONES DE MONTAJE Y ACCESORIOS

| SKU | #CAT MONTAJE | IMAGEN | DESCRIPCIÓN | PESO NETO APROXIMADO |
|-------|--|----------|--------------------------------------|--|
| | gecurrent.com/la-es/albeo <small>© 2023 Current Lighting Solutions, LLC. Todos los derechos reservados. GE y el monograma de GE son marcas registradas de General Electric Company y son usados bajo licencia. La información se encuentra sujeta a cambios sin previo aviso. Todos los valores son de diseño o típicos al momento de ser medidos bajo condiciones de laboratorio.</small> | | | Página 1 de 5 (Rev 01/30/23) ALB052 |
| | 210407 | H2000-3C | | Montaje en techo ¼" NPT 3.5 libras |
| | 22277 | H2000-5J | | Soporte de ángulo 1-¼" NPT 5.0 libras |
| | 16185 | H2000-6J | | Soporte de ángulo 1-½" NPT 5.0 libras |
| | 23736 | H2000-3P | | Colgante ¼" NPT 3.5 libras |
| | 23065 | H2000-5S | | Soporte recto 1-¼" NPT 6.7 libras |
| | 16908 | H2000-6S | | Soporte Recto 1-½" NPT 6.7 libras |
| 23940 | H2000-3W | | Montaje en muro ¼" NPT 5.0 libras | |

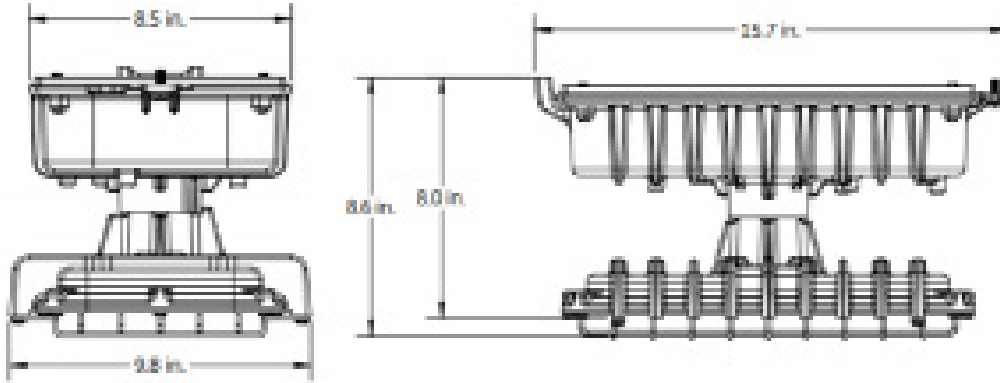
NOMBRE DEL CLIENTE

Nombre del proyecto _____

Fecha _____ Tipo _____

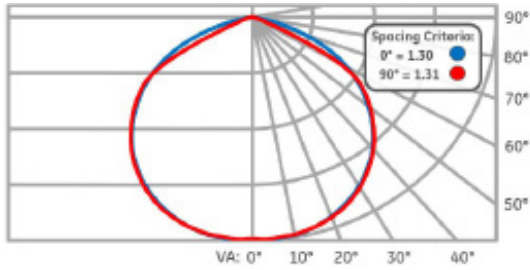
Número de catálogo _____

DIMENSIONES DEL PRODUCTO

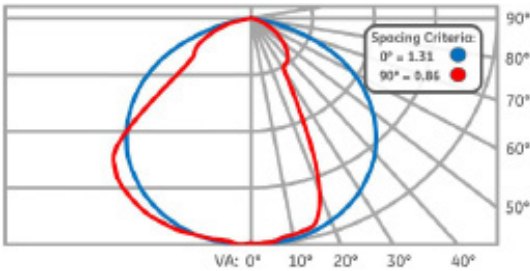


DATOS FOTOMÉTRICOS

3C o 3G
Óptica de 360°



1C o 1G
Óptica de 180°



WC o WG
Óptica Ancha

