

TLS1-GD2 & TLS3-GD2 Escape Release

Installation Instructions

Installationsanleitung

Notice d'installation

Istruzioni per l'installazione

Instrucciones de instalación



Allen-Bradley



Drg. No: 78006 Issue 8
440G-IN003A-EN-P
April 2015



www.ab.com/safety

Installation must be in accordance with the following steps and stated specifications and should be carried out by suitably competent personnel. The unit is not to be used as a mechanical stop. Guard stops and guides must be fitted.

Adherence to the recommended maintenance instructions forms part of the warranty.

ATTENTION: The presence of spare actuators can compromise the integrity of safety systems. Personal injury or death, property damage or economic loss can result. Appropriate management controls, working procedures and alternative protective measures should be introduced to control their use and availability.

WARNING: Do not defeat, tamper, remove or bypass this unit. Severe injury to personnel could result.

! WARNING (2): Please note this is an escape release switch to allow access through the guarding and not an emergency stop device.

Bei der Installation müssen die im Folgenden beschriebenen Anweisungen und angegebenen Spezifikationen eingehalten werden. Zudem darf die Installation nur von entsprechend qualifizierten Mitarbeitern ausgeführt werden. Das Gerät darf nicht als mechanische Sperre verwendet werden. Schutzgittersperren und -leitvorrichtungen müssen angebracht werden. Werden die empfohlenen Wartungsanweisungen nicht eingehalten, entfällt die Gewährleistung.

ACHTUNG: Ersatzbetätiger können die Integrität von Sicherheitssystemen beeinträchtigen. Körperverletzungen oder Tod sowie Sachschäden oder wirtschaftliche Verluste können die Folge sein. Es sind geeignete Bedienungselemente, Arbeitsabläufe und alternative Schutzmaßnahmen vorzusehen, um ihre Verwendung und Verfügbarkeit zu steuern.

WARNUNG: Nehmen Sie niemals Eingriffe am Gerät vor, und zerlegen, entfernen oder überbrücken Sie das Gerät nicht. Andernfalls können schwere Körperverletzungen die Folge sein.

! WARNUNG (2): Bitte beachten Sie, dass dies ein Sicherheitsschalter ist, der Zutritt durch die Schutzvorrichtungen ermöglicht. Dies ist kein Notaus-Schalter.

L'installation doit être effectuée par un personnel qualifié conformément aux étapes et aux spécifications suivantes. Cet interrupteur ne doit pas être utilisé comme un arrêt mécanique. Installer des butées de porte et des dispositifs de guidage. Le respect des instructions de maintenance recommandée est l'une des conditions de la garantie. **ATTENTION:** la présence d'actionneurs supplémentaires peut compromettre l'intégrité des systèmes de sécurité et entraîner des blessures pouvant être mortelles, des dégâts matériels ou des pertes financières. Des contrôles de gestion, des procédures de travail, ainsi que des mesures de protection alternatives appropriées doivent être mis en place pour en contrôler l'utilisation et la disponibilité.

AVERTISSEMENT: ne pas entraver le fonctionnement de cet interrupteur, ne pas le modifier, le retirer ni le contourner au risque de s'exposer à de graves blessures.

! AVERTISSEMENT (2): Veuillez noter que ce commutateur de déclenchement permet d'accéder à l'équipement en outrepassant la protection mais ne constitue pas un dispositif d'arrêt d'urgence.

Le operazioni di installazione devono essere eseguite da personale competente conformemente alle fasi qui di seguito illustrate nonché alle specifiche stabilite.

L'unità non va utilizzata come fermo meccanico. È necessario accoppiare i fermi e le guide della protezione. Il rispetto delle istruzioni di manutenzione raccomandate costituisce parte della garanzia. **ATTENZIONE:** la presenza di attuatori di riserva può compromettere l'integrità dei sistemi di sicurezza. Pericolo di infortuni o morte, di danni a oggetti o di perdite economiche. È opportuno svolgere adeguati controlli di gestione, procedure di lavoro e adottare altre misure di sicurezza appropriate per controllarne l'uso e la disponibilità.

ATTENZIONE: non forzare, manomettere, rimuovere o bypassare questa unità. Pericolo di gravi lesioni alle persone.

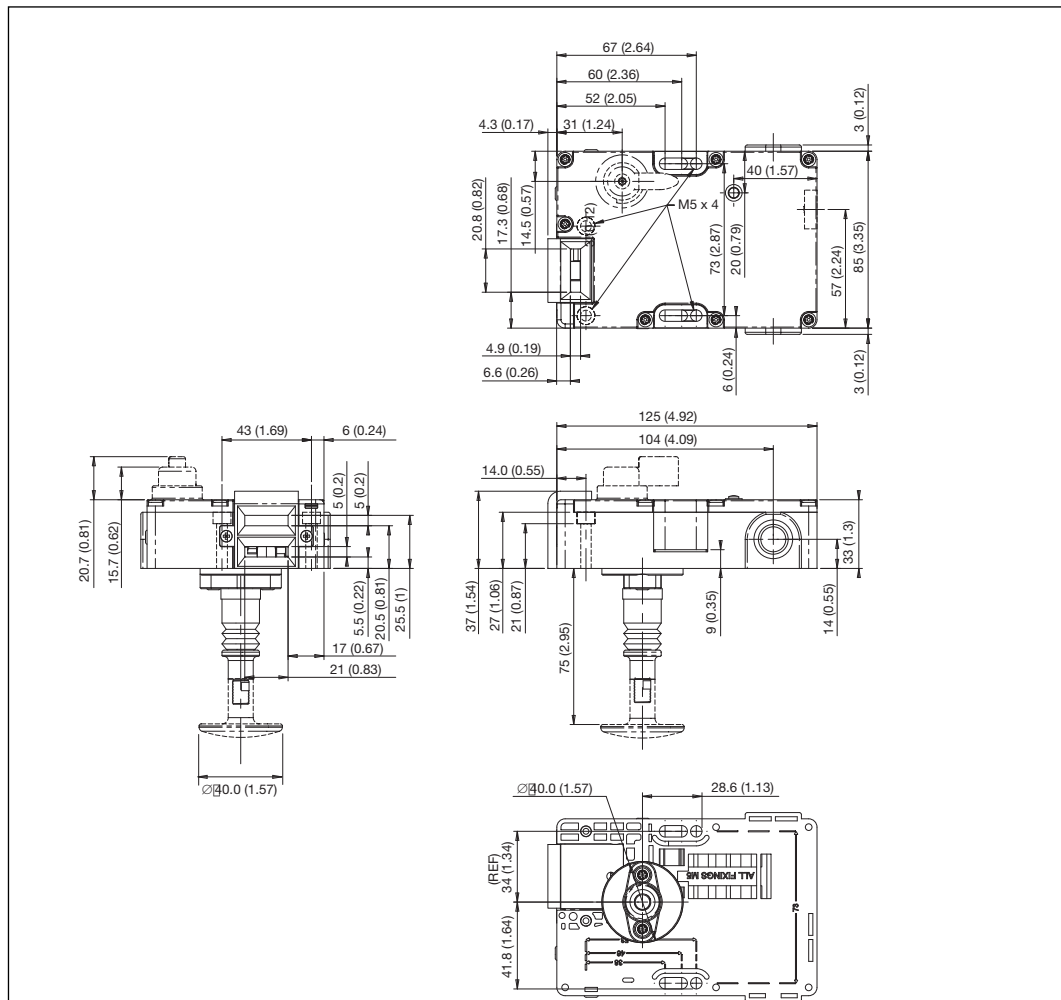
! ATTENZIONE (2): Si noti che questo è un interruttore a disinnesto che esclude l'automatico per consentire l'accesso attraverso le protezioni di sicurezza, ma non è un dispositivo di arresto d'emergenza.

La instalación debe realizarse según los pasos siguientes y las especificaciones establecidas, y debe ser realizada por personal debidamente capacitado.

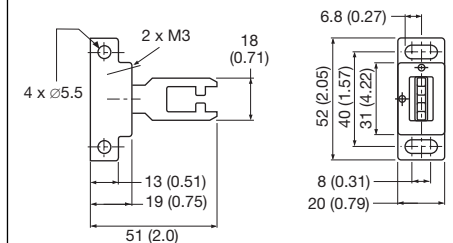
La unidad no debe usarse como dispositivo de paro mecánico. Los dispositivos de paros y guías de la guarda deben estar instalados. El cumplimiento de las instrucciones de mantenimiento recomendadas forma parte de la garantía. **ATENCIÓN:** La presencia de accionadores adicionales puede comprometer la integridad de los sistemas de seguridad. Pueden ocurrir lesiones personales o la muerte, daños materiales y pérdidas económicas. Deben introducirse controles de administración apropiados, procedimientos de trabajo y medidas de protección alternativas a fin de controlar su uso y disponibilidad.

ADVERTENCIA: No cambie ni manipule indebidamente, ni desmonte u omite esta unidad. Esto podría causar lesiones personales graves.

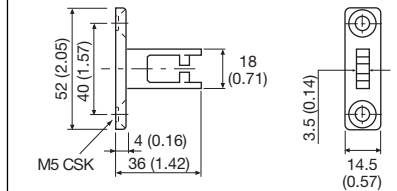
! ADVERTENCIA (2): Recuerde que éste es un disyuntor de escape que facilita el acceso a través del sistema de protección, no un dispositivo de parada de emergencia.



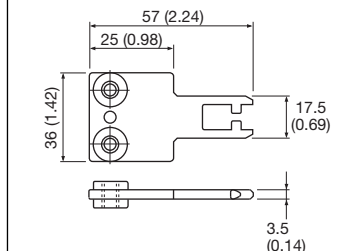
Cat. No: 440G-A27143

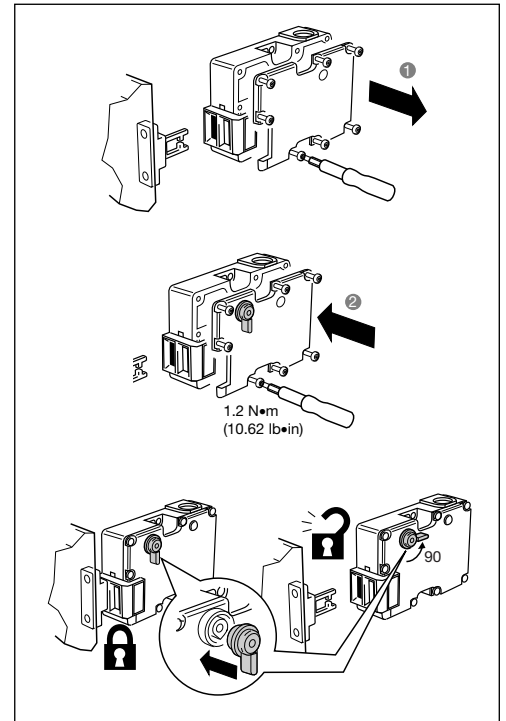
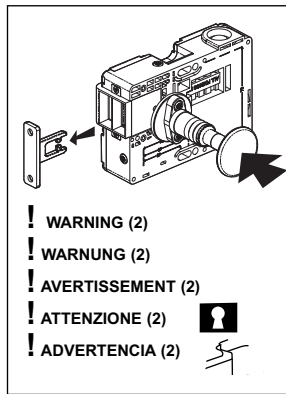
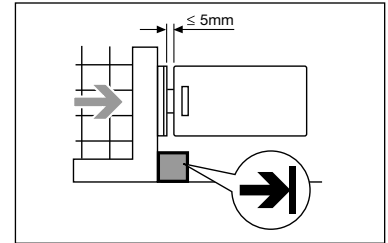
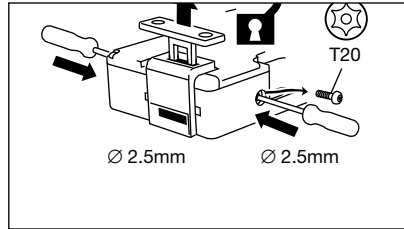
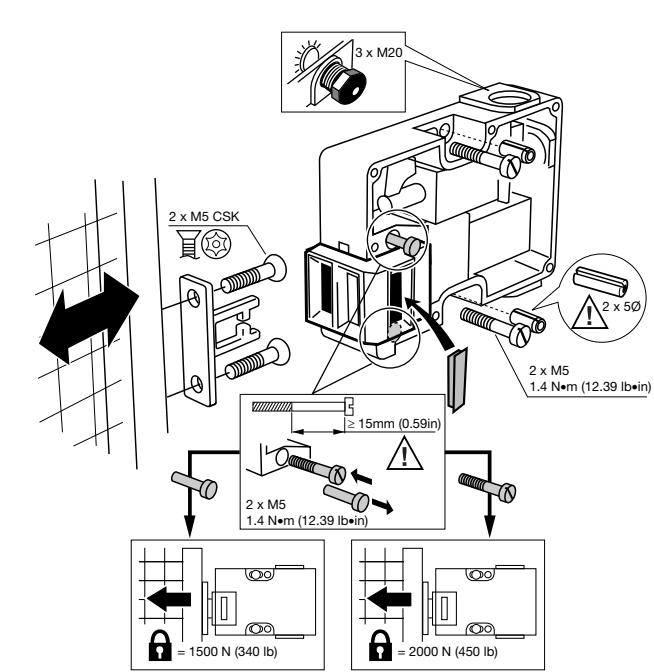
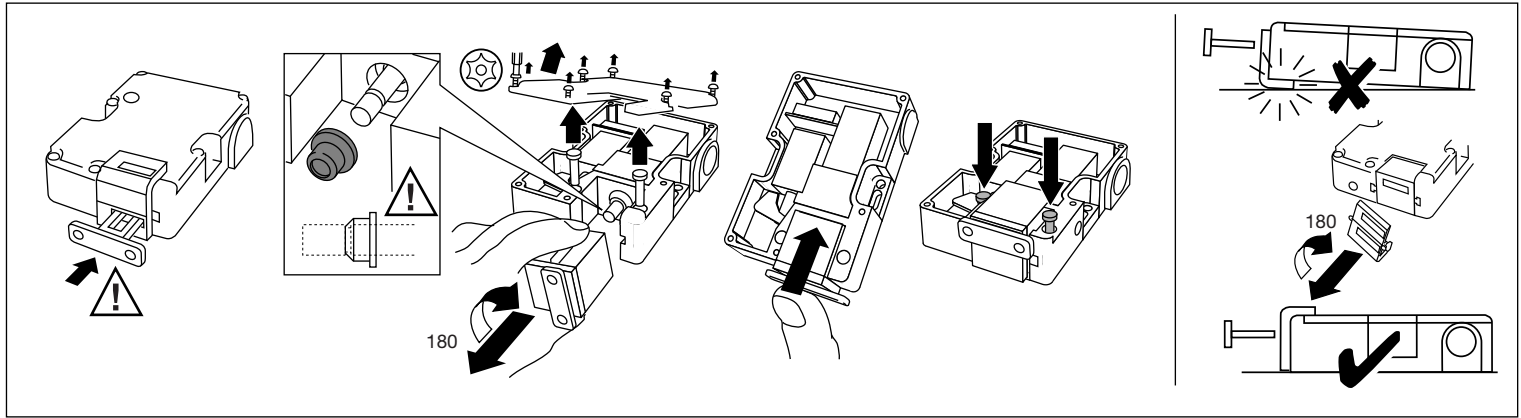


Cat. No: 440G-A27011

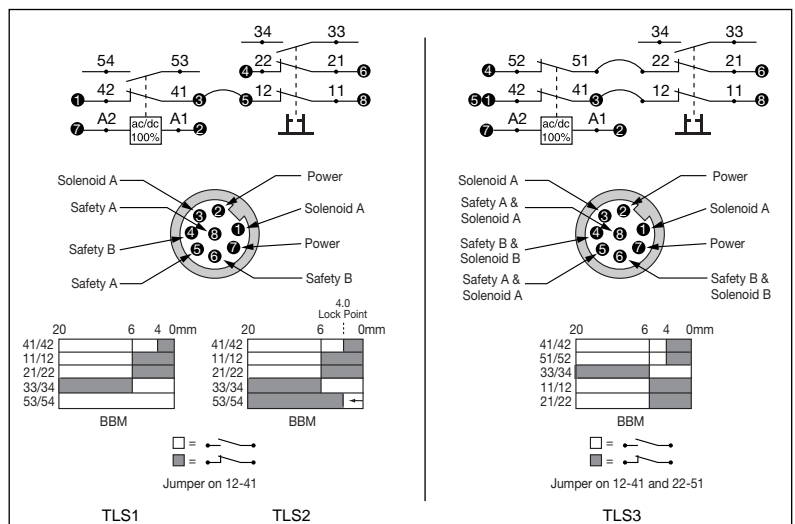
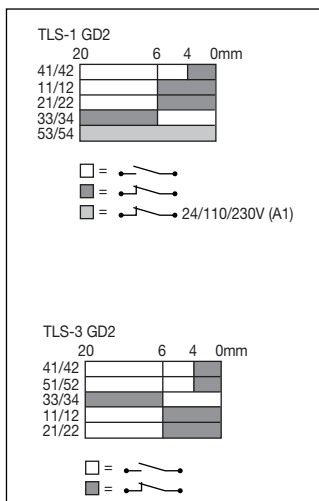
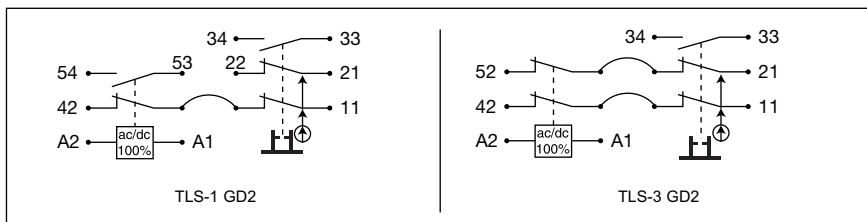


Cat. No: 440K-A11112





	160mm	160mm	160mm	160mm
	160mm	160mm	160mm	160mm
	80mm	80mm	80mm	80mm



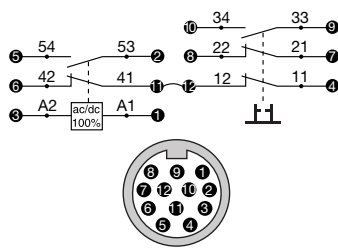
* Monitoring of safety contact(s) AND solenoid feedback (IN SERIES) is available when jumpers are in place, and:
 For TLS1 & 2 - Pins 4-6 on the 12-pin M23, or Pink-Yellow wires on the 12 pin cord set are used.
 For TLS3 - Pins 4-6 & 7-8 on the 12-pin M23, or Pink-Yellow & White-Red/Blue wires on the 12 pin cord set are used.

* Überwachung von Sicherheitskontakt(en) UND Solenoidrückkopplung (IN SERIENSCHALTUNG) ist vorhanden, wenn die Kurzschlussbrücken eingesetzt sind und:
 Für TLS1 & 2 - werden Stifte 4-6 am 12-Stift M23 oder pink-gelbe Drähte am 12-Draht-Litzenkabelset eingesetzt.
 Für TLS3 - werden Stifte 4-6 & 7-8 am 12-Stift M23 oder pink-gelbe & weiß-rot/blau Drähte am 12-Draht-Litzenkabelset eingesetzt.

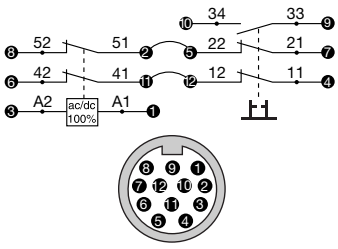
* Le contrôle des contacts de sécurité ET de la rétroaction du solénoïde (EN SÉRIE) est possible lorsque les cavaliers sont en place et :
 Pour TLS1 & 2 - les broches 4-6 sur M23 à 12 broches ou les fils rose-jaune sur le cordon à 12 conducteurs sont utilisés.
 Pour TLS3 - les broches 4-6 et 7-8 sur M23 à 12 broches ou les fils rose-jaune et blanc-rouge/bleu sur le cordon à 12 conducteurs sont utilisés.

* Il monitoraggio del contatto(i) di sicurezza E del feedback del solenoide (IN SERIE) è disponibile quando i ponticelli sono inseriti, e:
 Per TLS1 e 2 - sono utilizzati i piedini 4-6 sull'M23 a 12 piedini, o i fili rosa-giallo sul gruppo cavi a 12 piedini.
 Per TLS3 - sono utilizzati i piedini 4-6 e 7-8 sull'M23 a 12 piedini, o i fili rosa-giallo e bianco-rosso/blu sul gruppo cavi a 12 piedini.

* Se dispone de monitorización del contacto o contactos de seguridad Y realimentación del solenoide (EN SERIE) cuando los puentes están colocados y:
 Para TLS1 y 2, cuando se usan las patillas 4-6 del M23 de 12 patillas o los hilos rosa-amarillo del juego de cable de 12 hilos.
 Para TLS3, cuando se usan las patillas 4-6 y 7-8 del M23 de 12 patillas o los hilos rosa-amarillo y blanco-rojo/azul del juego de cable de 12 hilos.



TLS-1 GD2 QD



TLS-3 GD2 QD

⚠ To monitor INDEPENDENTLY the safety contact(s) AND the solenoid feedback:
 - The 12 wire cord set 889M-F12AH-* must be used
 AND
 - For TLS1 & 2, the jumper between 12-41 must be removed.
 - For TLS3, the jumpers between 12-41 & 22-51 must be removed.

⚠ Für UNABHÄNGIGE Überwachung von Sicherheitskontakt(en) UND Solenoidrückkopplung:
 - muss der 12-Draht-Litzenkabelset 889M-F12AH-* eingesetzt werden.
 UND
 - für TLS1 & 2 muss die Kurzschlussbrücke zwischen 12-41 ausgebaut werden,
 - für TLS3 müssen die Kurzschlussbrücken zwischen 12-41 & 22-51 ausgebaut werden.

⚠ Pour le contrôle INDÉPENDANT des contacts de sécurité ET de la rétroaction du solénoïde :
 - le cordon à 12 conducteurs 889M-F12AH-* doit être utilisé.
 ET
 - pour TLS1 & 2, le cavalier entre 12-41 doit être enlevé.
 - pour TLS3, les cavaliers entre 12-41 et 22-51 doivent être enlevés.

⚠ Per monitorare INDIPENDENTEMENTE il contatto(i) di sicurezza E il feedback del solenoide:
 - si deve utilizzare il gruppo cavi a 12 fili 889M-F12AH-*
 E
 - per TLS1 e 2, deve essere rimosso il ponticello tra 12-41.
 - per TLS3, devono essere rimossi i ponticelli tra 12-41 e 22-51

⚠ Para monitorizar INDEPENDIENTEMENTE el contacto o contactos de seguridad Y la realimentación del solenoide:
 - Se debe usar el juego de cable de 12 hilos 889M-F12AH-*
 Y
 - Para TLS1 y 2, se debe retirar el puente entre 12-41.
 - Para TLS3, se deben retirar los puentes entre 12-41 y 22-51.

Maintenance

Every Week
 Check the correct operation of the switching circuit. Also check for signs of abuse or tampering. Inspect the switch casing for damage. Of particular importance is damage which causes loss of sealing at the lid or conduit entry.
 At least every 6 months
 Isolate all power! Remove the lid. Inspect all terminals for tightness. Clean out any accumulation of fine dirt etc. Check for any sign of wear or damage, e.g. cam assembly wear, contact oxidation and replace if apparent. Replace covers & tighten screws to specified settings. Reinstall the power & check for correct operation. Re-apply tamper evident varnish or similar compound to fixings.

Repair
 If there is any malfunction or damage, no attempts at repair should be made. The unit should be replaced before machine operation is allowed.
DO NOT DISMANTLE THE UNIT.

Information in regard to UL508
 When used in elevated ambients, temperature rating of field wiring shall not be less than ambient.

Use copper conductors only. Use polymeric conduit only. Use one conduit entrance for field connections.

Wartung

Jede Woche
 Auf ordnungsgemäße Funktion des Schaltkreises kontrollieren. Außerdem auf Anzeichen von Missbrauch oder Manipulation untersuchen. Das Schaltergehäuse auf Beschädigung kontrollieren. Dabei ist besonders auf Beschädigungen zu achten, die Undichtigkeit am Deckel oder Kabelrohreingang verursachen könnten.
 Mindestens alle 6 Monate
 Alle Stromversorgungen trennen! Den Deckel abnehmen. Alle Klemmen auf Festigkeit kontrollieren. Etwaige Ansammlungen feiner Schmutzteilchen etc. entfernen. Auf Anzeichen von Verschleiß und Beschädigungen untersuchen, z.B. Nockenbaugruppenverschleiß oder Kontaktoxidation, und ersetzen, wenn diese aufgetreten sind. Deckel wieder anbringen & Schrauben auf die vorgegebenen Werte anziehen. Strom wieder anschließen & auf ordnungsgemäßen Betrieb kontrollieren. Manipulation-anzeigenden Lack oder ein ähnliches Mittel neu auf die Befestigungsteile auftragen.

Reparatur
 Bei Fehlfunktion oder Beschädigung dürfen keine Reparaturversuche unternommen werden. Die Einheit muss ersetzt werden, bevor weiterer Betrieb der Maschine zugelassen wird.
DIE EINHEIT DARF NICHT AUSEINANDERGEBAUT WERDEN.

Information betrifft UL508
 Bei Einsatz in höherer Umgebungstemperaturen darf die Nenntemperatur für die Feldverdrahtung nicht niedriger sein als die Umgebungstemperatur.

Nur Kupferleiter benutzen. Nur polymerische Leitungsrohre benutzen. Einen Leitungsrohreingang für die Feldanschlüsse benutzen.

Maintenance

Toutes les semaines
 Vérifier le bon fonctionnement du circuit de commutation. Chercher également les signes d'un éventuel tripataouillage. Vérifier l'état du boîtier, en particulier au niveau de l'étanchéité du couvercle ou de l'entrée du conduit.
 Tous les 6 mois au minimum
 Couper l'alimentation ! Déposer le couvercle. Vérifier le serrage de toutes les bornes. Éliminer la poussière, etc. Vérifier l'état et l'usure (usure de la came, oxydation des contacts, etc.) et remplacer si nécessaire. Remettre les couvercles en place en serrant les vis au couple spécifié. Rétablir l'alimentation et vérifier le bon fonctionnement. Appliquer sur les vis une nouvelle couche de vernis témoin ou de tout autre produit similaire.

Réparation
 En cas de défaut de fonctionnement ou d'endommagement, ne jamais essayer de réparer le dispositif. Il doit être remplacé avant de remettre la machine en service.
NE JAMAIS DÉMONTRE LE DISPOSITIF.

Informations relatives au dispositif UL508
 Lorsque le dispositif est utilisé dans des températures ambiantes élevées, le câblage utilisé doit être prévu pour supporter des températures supérieures à celle de l'application.

Utiliser des conducteurs en cuivre uniquement. Utiliser des conduits en polymère uniquement. Utiliser une seule entrée pour la connexion sur site.

Manutenzione

Ogni settimana
 Controllare che il circuito di commutazione funzioni come richiesto. Sincerarsi anche che non esistano indicazioni di un uso non autorizzato o di manomissioni. Esaminare l'involucro dell'interruttore per verificare che non sia danneggiato. È di particolare importanza ogni danno che possa determinare la perdita della tenuta sul coperchio o all'ingresso del tubo protettivo.
 Almeno ogni 6 mesi
 Isolare tutte le alimentazioni di corrente! Rimuovere il coperchio. Controllare che tutte le morsettiere siano ben strette. Rimuovere ogni traccia di polvere ecc. che si sia accumulata. Sincerarsi che non esistano segni di usura o danno, ad es. usura del gruppo came, ossidazione dei contatti, e sostituire in caso di usura o danno. Rimettere al loro posto i coperchi e serrare le viti con le coppie specificate. Riconnettere l'alimentazione elettrica e verificare il corretto funzionamento. Applicare nuovamente vernice tamper evident o un composto simile ai punti di fissaggio.

Riparazione
 In caso di funzionamento anomalo o di danno, non si deve cercare di effettuare una riparazione. L'unità deve essere sostituita prima di ricominciare a far funzionare la macchina.
NON SMONTARE L'UNITÀ.

Informazioni su UL508
 Per un utilizzo in temperature ambientali elevate, il cablaggio di campo dovrà essere dimensionato per limiti d'impiego a temperature non inferiori a quelle ambientali

Utilizzare solo conduttori di rame. Utilizzare solo tubi protettivi polimerici. Utilizzare una entrata del condotto protettivo per le connessioni di campo.

Mantenimiento

Cada semana
 Compruebe que el circuito de conmutación funciona correctamente. Compruebe también que no haya signos de uso incorrecto o manipulación no autorizada. Compruebe que la carcasa no presente daños. Fíjese especialmente de que no haya daños que pudieran provocar una pérdida de estanqueidad en la tapa o la entrada del conducto. Cada 6 meses, como mínimo
 Aísle toda entrada de corriente. Retire la tapa. Compruebe el ajuste de todos los terminales. Limpie cualquier acumulación de polvo, etc. Compruebe si hubiera signos de desgaste o daños en el conjunto de la leva, óxido en los contactos, etc., y haga los cambios pertinentes. Vuelva a colocar las tapas y apriete los tornillos con los ajustes correspondientes. Vuelva a conectar la toma de corriente y compruebe que funciona correctamente. Vuelva a aplicar a las sujeciones un barniz revelador de intentos de apertura o compuesto similar.

Reparación
 Si hubiera algún defecto o avería, no intente repararlos. Sustituya la unidad antes de autorizar el funcionamiento de la máquina.
NO DESMONTA LA UNIDAD.

Información referente a UL508
 Si se utiliza en entornos elevados, la temperatura efectiva del cableado del inductor no deberá ser inferior a la temperatura ambiente.

Use solamente hilos conductores de cobre. Use solamente conductos poliméricos. Use una entrada de conducto para las conexiones inductoras.

Safety Contacts	2 N.C. + 1 N.C. direct opening action (TLS-1) 2 N.C. + 2 N.C. direct opening action (TLS-3)
Thermal Current	10 A
Auxiliary Contacts	1 N.O. + 1 N.O. (TLS-1) 1 N.O. (TLS-3)
Actuation Speed, Max.	160 mm (6.29 in) per second
Actuation Speed, Min.	100 mm (3.94 in) per minute
Ingress Protection Rating	IP67
Operating Temperature	(-20 °C...+60 °C), (-4 °F...+140 °F)
Mechanical Life	1,000,000 operations
Rear Release Unit Mechanical Life Max. Operational Speed Max. Operational Force	10,000 operations 160 mm (6.29 in) per second 50 N (11.25 lb)
Torque Settings, Max.	1.4 N•m (12.39 lb•in) fixing bolts 1.2 N•m (10.62 lb•in) lid screws 1.0 N•m (8.85 lb•in) terminal screws 0.8 N•m (7.08 lb•in) terminal block screws
Lock Type	Power to Release (TLS-1, TLS-3)
Power supply	24V ac/dc or 110V ac or 230V ac

Note: The safety contacts of these products are described as normally closed (N.C.), ie. with the guard closed, actuator in place (where relevant) and the machine able to be started.

Contacts de sécurité	2 N.C. + 1 N.C. ouverture directe (TLS-1) 2 N.C. + 2 N.C. ouverture directe (TLS-3)
Intensité thermique	10 A
Contacts auxiliaires	1 N.O. + 1 N.O. (TLS-1) 1 N.O. (TLS-3)
Vitesse maxi. d'activation	160 mm/s
Vitesse mini. d'activation	100 mm/mn
Protection	IP67
Plage de températures de service	-20 °C...+60 °C
Durée de vie mécanique	1,000,000 operations
Dispositif de déverrouillage arrière Durée de vie mécanique Vitesse maximale de fonctionnement Force maximale de fonctionnement	10,000 operations 160 mm/s 50 N
Couples de serrage	Vis de fixation 1.4 N•m Vis du couvercle 1.2 N•m Vis des bornes 1.0 N•m Boulons à tête 0.8 N•m
Verrouillage	Ouverture à l'alimentation (TLS-1, TLS-3)
Alimentation	24 V ca/cc ou 110 V ca ou 230 V cc

Remarque : Les contacts de sécurité de ces produits sont décrits comme normalement fermés (NF), c'est-à-dire lorsque la protection est fermée, l'actionneur en place (si applicable) et la machine en état de démarrer.

Contatti di sicurezza	2 N.C. + 1 N.C. ad azione diretta di apertura (TLS-1) 2 N.C. + 2 N.C. ad azione diretta di apertura (TLS-3)
Corrente termica	10 A
Contatti ausiliari	1 N.O. + 1 N.O. (TLS-1) 1 N.O. (TLS-3)
Velocità attuatore, massima	160 mm per secondo
Velocità attuatore, minima	100 mm per minuto
Classificazione IP	IP67
Temperatura d'esercizio	-20 °C...+60 °C
Durata meccanica	1.000.000 di funzionamenti
Unità posteriore di sgancio Durata meccanica Velocità massima d'esercizio Forza massima d'esercizio	10.000 funzionamenti 160 mm al secondo 50 N
Regolazioni coppia, massima	1.4 N•m per i bulloni di fissaggio 1.2 N•m per le viti del coperchio 1.0 N•m per le viti dei morsetti 0.8 N•m per i bulloni della testa
Tipo di blocco	Potenza di rilascio (TLS-1, TLS-3)
Alimentazione elettrica	24V c.a./c.c. o 110V c.a. o 230V c.a.

NB: i contatti di sicurezza di questi prodotti sono descritti come normalmente chiusi (NC), vale a dire con la protezione chiusa, l'attuatore in funzione (ove sia richiesto) e la macchina in condizione di avviamento.

Sicherheitskontakte	2 N.C. + 1 N.C. direkte Öffnung (TLS-1) 2 N.C. + 2 N.C. direkte Öffnung (TLS-3)
Wärmestrom	10 A
Hilfskontakte	1 N.O. + 1 N.O. (TLS-1) 1 N.O. (TLS-3)
Betätigungsgeschwindigkeit Max.	160 mm (6.29 Zoll) pro Sekunde
Betätigungsgeschwindigkeit Min.	100 mm (3.94 Zoll) pro Minute
Eindringen-Schutzgrad	IP67
Betriebstemperatur	(-20 °C...+60 °C), (-4 °F...+140 °F)
Mechanische Lebensdauer	1.000.000 Betätigungen
Auslöseeinheit hinten Mechanische Lebensdauer Max. Betriebsdrehzahl Max. Betriebskraft	10.000 Betätigungen 160 mm/sec 50 N
Drehmomenteinstellungen, Max	1.4 N•m (12.39 lb•in) Befestigungsschrauben 1.2 N•m (10.62 lb•in) Deckelschrauben 1.0 N•m (8.85 lb•in) Klemmschrauben 0.8 N•m (7.08 lb•in) Kopfbolzen
Verriegelungstyp	Strom für Freigabe (TLS-1, TLS-3)
Stromversorgung	24V AC/DC oder 110V AC oder 230V AC

Hinweis: Die Sicherheitskontakte dieser Produkte sind als normalerweise geschlossen (N.C.) beschrieben, d.h. bei geschlossener Schutzvorrichtung, Betätigungselement in Position (falls zutreffend) und Maschine startfähig.

Contactos de seguridad	2 N.C. + 1 N.C. acción de apertura directa (TLS-1) 2 N.C. + 2 N.C. acción de apertura directa (TLS-3)
Corriente térmica	10 A
Contactos auxiliares	1 N.O. + 1 N.O. (TLS-1) 1 N.O. (TLS-3)
Velocidad del accionador, máx.	160 mm (6.29 in) por segundo
Velocidad del accionador, mín.	100 mm (3.94 in) por minuto
Protección contra el ingreso	IP67
Temperatura operativa	(-20 °C...+60 °C), (-4 °F...+140 °F)
Vida mecánica	1,000,000 operaciones
Unidad de desconexión posterior Vida mecánica Velocidad operativa máx Fuerza operativa máx	10.000 operaciones 160 mm (6,2 pul.) por segundo 50 N (11.25 lb)
Ajustes de par, máx.	1.4 N•m (12.39 lb•in) tornillos de sujeción 1.2 N•m (10.62 lb•in) tornillos de la tapa 1.0 N•m (8.85 lb•in) tornillos terminales 0.8 N•m (7.08 lb•in) pernos de cabezales
Tipo de cierre	De liberación eléctrica (TLS-1, TLS-3)
Alimentación	24V ca/cc o 110V ca o 230V ca

Nota: Los contactos de seguridad de estos productos se describen como normalmente cerrados (o N.C.), es decir, con el protector cerrado, el accionador en su lugar (si procede) y la máquina en condiciones de arrancar.

Guard Locking Switches Installation Update
Deutsch: Sicherheitszuhaltungen – Update zur Installation
Español: Actualización de la instalación de interruptores de seguridad con bloqueo
Français: Gâches de sécurité – Mise à jour d'installation
Italiano: Interruttori per blocco protezione – Aggiornamento istruzioni per l'installazione

Original instructions in English

Übersetzung der Originalanleitung

Traducción de las instrucciones originales

Traduction des instructions originales

Traduzione delle istruzioni originali

English

Deutsch

Español

Français

Italiano

440G Guard Locking Safety Switches

This supplement provides information needed for ISO 14119 compliance. EN ISO 14119 replaces EN 1088 as the harmonized standard for interlocking devices associated with guards.

This document also updates specifications, warnings, and application information.

Functional safety information: http://literature.rockwellautomation.com/idc/groups/literature/documents/sr/safety-sr001_-en-e.pdf

CE The products shown on this document conform with the Essential Health and Safety Requirements (EHSRs) of the European Machinery Directive. They are third party certified to EN 60947-5-1 (440G), EN 60947-5-3 (440G-TLSZ and 440G-LZ) and EN ISO 14119.

Declaration of Conformity and certification: www.rockwellautomation.com/certification/overview.page

Sicherheitszuhaltungen der Serie 440G

Diese Ergänzung enthält Informationen, die für die Konformität mit ISO 14119 erforderlich sind. EN ISO 14119 ersetzt EN 1088 als harmonisierte Norm für Verriegelungseinrichtungen in Verbindung mit trennenden Schutzeinrichtungen.

Dieses Dokument enthält zudem aktualisierte Spezifikationen, Warnungen und Anwendungsdaten.

Informationen zur funktionalen Sicherheit: http://literature.rockwellautomation.com/idc/groups/literature/documents/sr/safety-sr001_-en-e.pdf

CE Die in diesem Dokument dargestellten Produkte stimmen mit den grundlegenden Gesundheits- und Sicherheitsanforderungen der EU-Maschinenrichtlinie überein. Sie wurden durch Dritte gemäß EN 60947-5-1 (440G), EN 60947-5-3 (440G-TLSZ und 440G-LZ) und EN ISO 14119 zertifiziert.

Konformitätserklärung und Zertifizierung: www.rockwellautomation.com/certification/overview.page

Interruptores de seguridad con bloqueo 440G

Este suplemento proporciona la información necesaria para el cumplimiento de la normativa ISO 14119. EN ISO 14119 sustituye a EN 1088 como norma armonizada para dispositivos de enclavamiento asociados a resguardos.

Este documento también actualiza las especificaciones, advertencias y la información de aplicación.

Información de seguridad funcional: http://literature.rockwellautomation.com/idc/groups/literature/documents/sr/safety-sr001_-en-e.pdf

CE Los productos mostrados en este documento cumplen con los requisitos de seguridad y salud esenciales (EHSRs) de la directiva de maquinaria europea. Cuentan con las certificaciones EN 60947-5-1 (440G), EN 60947-5-3 (440G-TLSZ y 440G-LZ) y EN ISO 14119 por parte de otros fabricantes.

Declaración de cumplimiento normativo y homologación: www.rockwellautomation.com/certification/overview.page

Gâches de sécurité 440G

Ce supplément fournit des informations nécessaires pour la conformité à la norme ISO 14119. EN ISO 14119 remplace EN 1088 en tant que norme harmonisée pour les dispositifs de verrouillage avec protection.

Ce document met aussi à jour les caractéristiques, les avertissements et les informations d'application.

Informations concernant la sécurité fonctionnelle : http://literature.rockwellautomation.com/idc/groups/literature/documents/sr/safety-sr001_-en-e.pdf

CE Les produits présentés dans ce document sont conformes aux Exigences Essentielles de Santé et de Sécurité (EES) de la Directive Machines européenne. Ils sont homologués EN 60947-5-1 (440G), EN 60947-5-3 (440G-TLSZ et 440G-LZ) et EN ISO 14119 par des tiers.

Déclaration de conformité et certification : www.rockwellautomation.com/certification/overview.page

Interruttori di sicurezza per blocco protezione 440G

Questo supplemento contiene le informazioni necessarie per la conformità ISO 14119. La norma EN ISO 14119 ha sostituito la EN 1088 come norma armonizzata in materia di dispositivi di interblocco associati ai ripari.

Il presente aggiornamento riguarda anche le specifiche, le avvertenze e le informazioni relative all'applicazione.

Informazioni sulla sicurezza funzionale: http://literature.rockwellautomation.com/idc/groups/literature/documents/sr/safety-sr001_-en-e.pdf

CE I prodotti descritti nel presente documento sono conformi ai Requisiti essenziali di salute e sicurezza EHSR (Essential Health and Safety Requirements) della Direttiva Macchine europea. Sono certificati da terzi in conformità ad EN 60947-5-1 (440G), EN 60947-5-3 (440G-TLSZ e 440G-LZ) ed EN ISO 14119.

Dichiarazione di conformità e certificazione: www.rockwellautomation.com/certification/overview.page

Product	Intended Use		Bestimmungsgemäße Verwendung		Uso previsto		Utilisation prévue		Uso previsto	
	Guard Position Detection	Locks Guard Closed	Erkennung der Schutzvorrichtung	Schutzvorrichtung geschlossen verriegelt	Detección de la posición de guarda	Bloqueo de guarda cerrado	Détection de position de protection	Verrouille la protection en position fermée	Rilevamento posizione protezione	Blocco protezione chiusa
440G-L, -MT, -S, -T	Actuator inserted into switch	Yes	Betätiger in Schalter eingeführt	Ja	Accionador insertado en el interruptor	Sí	Actionneur intégré à l'interrupteur	Oui	Attuatore inserito nell'interruttore	Sì
440G-TLSZ	Coded RFID actuator	Yes	Codierter RFID-Betätiger	Ja	Accionador codificado por RFID	Sí	Actionneur RFID codé	Oui	Attuatore RFID con codifica	Sì
440G-LZ										

ISO 14119 defines types of interlocking devices and coding:

In der Norm ISO 14119 sind die Typen der Verriegelungseinrichtungen und die Codierung definiert:

La normativa ISO 14119 define los tipos de dispositivos de enclavamiento y codificación:

La norme ISO 14119 définit les types et le codage des dispositifs de verrouillage :

La norma ISO 14119 definisce i tipi di dispositivi di interblocco e la codifica:

Product	Type	Coding		Typ	Codierung		Tipo	Codificación		Type	Codage		Tipo	Codifica	
		Low	High		Niedrig	Hoch		Baja	Alta		Bas	Haut		Bassa	Alta
440G-L, -MT, -S, -T	2	Yes	–	2	Ja	–	2	Sí	–	2	Oui	–	2	Sì	–
440G-TLSZ	4	Yes	Yes unique	4	Ja	Ja, individuell	4	Sí	Sí único	4	Oui	Oui unique	4	Sì	Sì univoca
440G-LZ															

ATTENTION Discard the plastic transit plugs (shipped with select conduit models only) at installation and replace with UL Listed outlet box plugs or the equivalent.

ACHTUNG Entsorgen Sie bei der Installation die Transportstecker aus Kunststoff (nur bei bestimmten Modellen vorhanden) und ersetzen Sie sie durch Stecker mit UL-Approval oder durch gleichwertige Stecker.

ATENCIÓN Deseche los protectores de tránsito de plástico (expedidos solo con modelos específicos de canalera) durante la instalación y sustitúyalos con unos de la caja de salida con clasificación UL o equivalente.

ATTENTION Mettez au rebut les bouchons de transport en plastique (fournis avec certains modèles à conduits uniquement) lors de l'installation et remplacez-les par des bouchons de boîtier de sortie certifiés UL ou équivalent.

ATTENZIONE Al momento dell'installazione, eliminare i tappi provvisori in plastica (utilizzati comunque solo per alcuni modelli di fori per tubi) e sostituirli con tappi UL Listed, o equivalenti, per fori di scatole di derivazione.

English

The following specifications supersede the ratings in the existing installation instructions.

1. Electrical life is dependent on load, therefore, operations are not applicable and withdrawn.
2. 440G-TLSZ and 440G-LZ: Class 2 SELV or PELV 24V DC, +10/-15% required
3. See table:

Deutsch

Die folgenden Spezifikationen ersetzen die Angaben in den bisherigen Installationsanleitungen.

1. Die elektrische Lebensdauer ist lastabhängig, daher sind Betätigungen nicht maßgeblich und werden nicht berücksichtigt.
2. 440G-TLSZ und 440G-LZ: Schutzkleinspannung (SELV) oder Funktionskleinspannung (PELV) der Klasse 2, 24 V DC, +10/-15 % erforderlich
3. Siehe Tabelle:

Español

Las siguientes especificaciones sustituyen las existentes en las instrucciones de instalación previas.

1. La vida eléctrica depende de la carga, por lo que la información relativa a las operaciones no se aplica y se retira.
2. 440G-TLSZ y 440G-LZ: Clase 2 SELV o PELV 24VCC, +10/-15% requerido
3. Consulte la tabla:

Français

Les caractéristiques suivantes remplacent les valeurs nominales figurant dans les instructions d'installation existantes.

1. L'endurance électrique étant tributaire de la charge, les informations de cycle ne sont pas applicables et sont retirées.
2. 440G-TLSZ et 440G-LZ : Classe 2 SELV ou PELV 24 V c.c., +10/-15 % exigé
3. Voir le tableau :

Italiano

Le seguenti specifiche sostituiscono i valori nominali riportati nelle istruzioni per l'installazione precedenti.

1. La durata elettrica (numero di cicli) dipende dal carico, pertanto non può essere indicata preventivamente.
2. 440G-TLSZ e 440G-LZ: richiesta Classe 2 SELV o PELV 24 V CC, +10/-15%
3. Vedere tabella:

Switch	Fmax	Fzh	Switching Current/Voltage ³	Contact Rating ⁶	Maximum Input ⁷
440G-TLS* Plastic Pins ¹	1950 N (488 lb)	1500 N (337 lb)	3 mA/18V, minimum ⁴	A600/AC-15 240V/3 A, 120V/6 A, N150/DC13 125V/2.2 A M12 QD: D150/R150 30V DC/2 A M23 QD: B150/P150 63V DC/6 A	240V 125V 30V 63V
440G-TLS* Steel Bolts ²	2600 N (585 lb)	2000 N (450 lb)			
440G-MT	1950 N (488 lb)	1500 N (337 lb)			
440G-L Atlas	5000 N (1124 lb)	3850 N (865 lb)			
440G-S Spartan	1000 N (225 lb)	770 N (173 lb)			
440G-TLSZ* Plastic Pins	1950 N (488 lb)	1500 N (337 lb)	0.2 A/24V DC, maximum ⁵	2 x PNP, ON +24V DC, OFF 0V DC	24V DC
440G-TLSZ* Steel Bolts	2600 N (585 lb)	2000 N (450 lb)			
440G-LZ	1690 N (380 lb)	1300 N (292 lb)			

¹ Plastic Pins

² Steel Bolts

³ Switching Current/Voltage

⁴ Minimum

⁵ Maximum

⁶ Contact Rating

⁷ Maximum Input

¹ Kunststoffstifte

² Stahlbolzen

³ Schaltstrom/-spannung

⁴ Minimal

⁵ Maximal

⁶ Schaltleistung

⁷ Maximaler Eingang

¹ Pines de plástico

² Pernos de acero

³ Corriente/voltaje de conmutación

⁴ Mínimo

⁵ Máximo

⁶ Clasificación de los contactos

⁷ Entrada máxima

¹ Broches en plastique

² Boulons en acier

³ Intensité/tension de commutation

⁴ Minimum

⁵ Maximum

⁶ Pouvoir de coupure

⁷ Tension d'entrée maximum

¹ Pemi in plastica

² Bulloni di acciaio

³ Corrente commutabile/tensione

⁴ Minimo

⁵ Massimo

⁶ Portata contatti

⁷ Ingresso massimo

ATTENTION Improper selection or installation of the devices affect the integrity of the safety systems.

Personnel injury or death, property damage or economic loss can result.

Comply with ISO 14119 including selection, accessibility to the installation, arrangement and fastening, possible substitute actuation, access to the escape release, motivation to defeat, and actuation mode.

Management controls, working procedures, training, and additional protective measures should be used to minimize the motivation to defeat and to manage the use and availability of spare actuators.

Comply with ISO 13857 and ISO 13855 for guard openings and minimum (safe) distances.

Comply with IEC 62061 or ISO 13849-1 and ISO 13849-2 for functional safety.

ACHTUNG Eine falsche Auswahl oder Installation der Geräte wirkt sich auf die Integrität der Sicherheitssysteme aus.

Verletzungen, Tod, Sachschäden oder wirtschaftliche Verluste können die Folgen sein.

Konformität mit ISO 14119, einschließlich Auswahl, Zugänglichkeit der Installation, Anordnung und Befestigung, mögliche ersatzweise Betätigung, Zugriff auf Notentriegelung, Motivation zur Umgehung und Auslösungsmodus.

Es müssen interne Arbeitsvorschriften, Arbeitsabläufe, Schulungen und zusätzliche Schutzmaßnahmen eingesetzt werden, um die Motivation für eine Systemumgehung zu minimieren und um die Verwendung und Verfügbarkeit von Ersatzbetätigern zu kontrollieren.

Konform mit ISO 13857 und ISO 13855 hinsichtlich Öffnungen und Mindest(sicherheits)abständen von Schutzeinrichtungen.

Konform mit IEC 62061 sowie ISO 13849-1 und ISO 13849-2 hinsichtlich funktionaler Sicherheit.

ATENCIÓN La selección o instalación incorrecta de los dispositivos afecta a la integridad de los sistemas de seguridad.

Puede ocasionar lesiones personales o la muerte, daños materiales o pérdidas económicas.

Cumplimiento con la normativa ISO 14119 incluyendo selección, accesibilidad a la instalación, disposición y sujeción, posible actuación sustituta, desbloqueo de escape, causas de neutralización y modo de actuación.

Se debería contar con controles de gestión, procedimientos de trabajo, capacitación y medidas de protección adicionales para minimizar las causas de neutralización y para gestionar el uso y la disponibilidad de los accionadores de repuesto.

Cumplimiento con las normativas ISO 13857 e ISO 13855 para la apertura de la guarda y distancias de seguridad mínimas.

Cumplimiento con las normativas IEC 62061 o ISO 13849-1 e ISO 13849-2 para seguridad funcional.

ATTENTION La sélection ou l'installation inappropriée des dispositifs affecte l'intégrité des systèmes de sécurité.

Il peut en résulter des blessures corporelles pouvant être mortelles, des dégâts matériels ou des pertes financières.

Le respect de la norme ISO 14119 est indispensable, y compris concernant la sélection, l'accessibilité de l'installation, le montage et la fixation, l'utilisation possible d'actionneurs de substitution, l'accès au déverrouillage de secours, les motifs de contournement et le mode d'actionnement.

Les contrôles de gestion, les procédures de travail, la formation et des mesures de protection supplémentaires doivent être utilisés pour réduire au minimum les motifs de contournement et pour gérer l'utilisation ainsi que la disponibilité d'actionneurs de rechange.

Il convient de respecter les normes ISO 13857 et ISO 13855 pour les ouvertures de protection et les distances (de sécurité) minimales.

Il convient de respecter les normes CEI 62061 ou ISO 13849-1 et ISO 13849-2 pour la sécurité fonctionnelle.

ATTENZIONE La selezione o installazione non corretta dei dispositivi può compromettere l'integrità dei sistemi di sicurezza.

Pertanto, ciò potrebbe determinare infortuni o decessi, danni alle cose o perdite economiche.

Attenersi ad ISO 14119, ivi comprese indicazioni su scelta del dispositivo, accessibilità all'installazione, disposizione e fissaggio, possibile modalità di azionamento sostitutiva, accesso alla funzione di sblocco, motivazioni per l'elusione e modalità di azionamento.

Si dovranno inoltre prevedere controlli organizzativi, procedure di lavoro, interventi formativi e misure di protezione supplementari al fine di ridurre al minimo i possibili fattori che potrebbero essere adottati quali motivazioni per l'elusione dei dispositivi di interblocco, e al fine di gestire l'uso e la disponibilità degli attuatori di riserva.

Attenersi ad ISO 13857 ed ISO 13855 per quanto riguarda le aperture delle protezioni e le distanze (di sicurezza) minime.

Attenersi ad IEC 62061 o ISO 13849-1 ed ISO 13849-2 per la sicurezza funzionale.

Rockwell Automation maintains current product environmental information on its website at

<http://www.rockwellautomation.com/rockwellautomation/about-us/sustainability-ethics/product-environmental-compliance.page>

Allen-Bradley and Rockwell Automation are trademarks of Rockwell Automation, Inc. Trademarks not belonging to Rockwell Automation are property of their respective companies.

www.rockwellautomation.com

Power, Control and Information Solutions Headquarters

Americas: Rockwell Automation, 1201 South Second Street, Milwaukee, WI 53204-2496 USA, Tel: (1) 414.382.2000, Fax: (1) 414.382.4444

Europe/Middle East/Africa: Rockwell Automation NV, Pegasus Park, De Kleedaan 12a, 1831 Diegem, Belgium, Tel: (32) 2 663 0600, Fax: (32) 2 663 0640

Asia Pacific: Rockwell Automation, Level 14, Core F, Cyberport 3, 100 Cyberport Road, Hong Kong, Tel: (852) 2887 4788, Fax: (852) 2508 1846