

JOURNEYMAN™

Llaves hexagonales con mango en T



Dada la variedad de estilos de punta, medidas hexagonales y longitudes de barra, Klein posee las herramientas con mango en T Journeyman™ que los profesionales exigen para hacer su trabajo de manera cómoda.



Punta de bola • TORX® • Hexagonal



KLEIN TOOLS 

Para Profesionales... Desde 1857

JOURNEYMAN

Llaves hexagonales con mango en T

La línea de herramientas manuales Journeyman™ combina lo mejor de la calidad y la mano de obra de Klein con las últimas innovaciones en materia de agarre y diseño de mango.

El diseño de mango en T permite aplicar la máxima potencia

Las medidas están marcadas según el sistema Tip-Ident® en cada mango en T

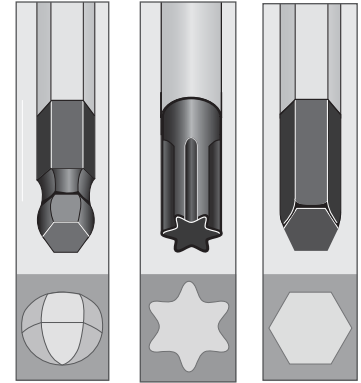
El diseño de barra que atraviesa el mango permite su uso en aplicaciones de alta torsión

Los mangos, suaves al tacto, ofrecen máximo control y comodidad

Cómodo orificio para colgar la herramienta

Medida grabada con láser en la barra

Extremo biselado para facilitar el uso



Punta de bola TORX® Hexagonal

Llaves hexagonales con mango en T - TORX®

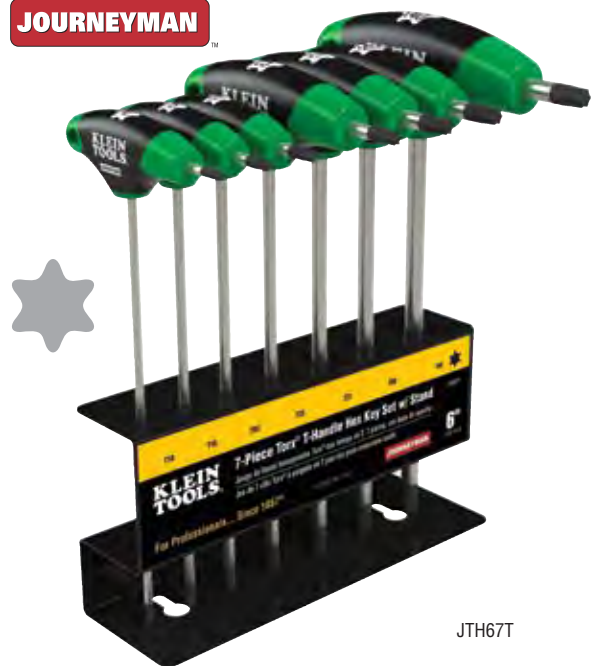
JOURNEYMAN

T10	T15	T20	T25	T27	T30	T40
-----	-----	-----	-----	-----	-----	-----

Cat. n.º	UPC n.º	Descripción	Peso (oz)
Mango en T Journeyman de 6"			
JTH6T10	33752	Llave T10 TORX® Journeyman™ con mango en T de 6"	0,87
JTH6T15	33753	Llave T15 TORX® Journeyman™ con mango en T de 6"	1,01
JTH6T20	33754	Llave T20 TORX® Journeyman™ con mango en T de 6"	1,18
JTH6T25	33755	Llave T25 TORX® Journeyman™ con mango en T de 6"	2,02
JTH6T27	33756	Llave T27 TORX® Journeyman™ con mango en T de 6"	2,51
JTH6T30	33757	Llave T30 TORX® Journeyman™ con mango en T de 6"	2,80
JTH6T40	33758	Llave T40 TORX® Journeyman™ con mango en T de 6"	4,56

Cat. n.º	UPC n.º	Descripción	Peso (oz)
JTH67T	33766	Juego de llaves TORX® Journeyman™ de 6" con mango en T y soporte, 7 piezas	21,05

El juego contiene
T10, T15, T20, T25, T27, T30, T40 y soporte metálico
TORX® es una marca registrada de Acument Intellectual Properties.



JTH67T

Todas las medidas están en pulgadas y (milímetros) a menos que se indique de otra manera.

ADVERTENCIA: Siempre debe usar protección para ojos aprobada.

ADVERTENCIA: Nunca debe utilizar la herramienta sobre circuitos eléctricos activos o cerca de ellos.

ADVERTENCIA: SIN aislamiento. NO brinda protección contra choque eléctrico.

Llaves hexagonales con mango en T Journeyman™

Llaves hexagonales con mango en T - Pulgadas

JOURNEYMAN™

$\frac{3}{32}$	$\frac{7}{64}$	$\frac{1}{8}$	$\frac{9}{64}$	$\frac{5}{32}$	$\frac{3}{16}$	$\frac{7}{32}$	$\frac{1}{4}$	$\frac{5}{16}$	$\frac{3}{8}$	$\frac{1}{2}^*$
----------------	----------------	---------------	----------------	----------------	----------------	----------------	---------------	----------------	---------------	-----------------



Cat. n.º:	UPC n.º 0-92644+	Descripción	Peso (oz)
Mango en T Journeyman de 4"			
JTH4E06	33652	Llave hexagonal Journeyman™ de 3/32" con mango en T de 4"	0,68
JTH4E07	33653	Llave hexagonal Journeyman™ de 7/64" con mango en T de 4"	0,76
JTH4E08	33654	Llave hexagonal Journeyman™ de 1/8" con mango en T de 4"	0,85
JTH4E09	33655	Llave hexagonal Journeyman™ de 9/64" con mango en T de 4"	0,95
JTH4E10	33656	Llave hexagonal Journeyman™ de 5/32" con mango en T de 4"	1,70
JTH4E11	33657	Llave hexagonal Journeyman™ de 3/16" con mango en T de 4"	2,00
JTH4E12	33658	Llave hexagonal Journeyman™ de 7/32" con mango en T de 4"	2,33
JTH4E13	33659	Llave hexagonal Journeyman™ de 1/4" con mango en T de 4"	3,83
JTH4E14	33660	Llave hexagonal Journeyman™ de 5/16" con mango en T de 4"	4,87
JTH4E15	33661	Llave hexagonal Journeyman™ de 3/8" con mango en T de 4"	6,15
JTH4E17	33662	Llave hexagonal Journeyman™ de 1/2" con mango en T de 4"	9,38
Mango en T Journeyman de 6"			
JTH6E06	33663	Llave hexagonal Journeyman™ de 3/32" con mango en T de 6"	0,68
JTH6E07	33664	Llave hexagonal Journeyman™ de 7/64" con mango en T de 6"	0,76
JTH6E08	33665	Llave hexagonal Journeyman™ de 1/8" con mango en T de 6"	0,85
JTH6E09	33666	Llave hexagonal Journeyman™ de 9/64" con mango en T de 6"	0,95
JTH6E10	33667	Llave hexagonal Journeyman™ de 5/32" con mango en T de 6"	1,70
JTH6E11	33668	Llave hexagonal Journeyman™ de 3/16" con mango en T de 6"	2,00
JTH6E12	33669	Llave hexagonal Journeyman™ de 7/32" con mango en T de 6"	2,33
JTH6E13	33670	Llave hexagonal Journeyman™ de 1/4" con mango en T de 6"	3,83
JTH6E14	33671	Llave hexagonal Journeyman™ de 5/16" con mango en T de 6"	4,87
JTH6E15	33672	Llave hexagonal Journeyman™ de 3/8" con mango en T de 6"	6,15
JTH6E17	33673	Llave hexagonal Journeyman™ de 1/2" con mango en T de 6"	9,34
Mango en T Journeyman de 9"			
JTH9E06	33674	Llave hexagonal Journeyman™ de 3/32" con mango en T de 9"	0,85
JTH9E07	33675	Llave hexagonal Journeyman™ de 7/64" con mango en T de 9"	0,99
JTH9E08	33676	Llave hexagonal Journeyman™ de 1/8" con mango en T de 9"	1,15
JTH9E09	33677	Llave hexagonal Journeyman™ de 9/64" con mango en T de 9"	1,33
JTH9E10	33678	Llave hexagonal Journeyman™ de 5/32" con mango en T de 9"	2,18
JTH9E11	33679	Llave hexagonal Journeyman™ de 3/16" con mango en T de 9"	2,68
JTH9E12	33680	Llave hexagonal Journeyman™ de 7/32" con mango en T de 9"	3,23
JTH9E13	33681	Llave hexagonal Journeyman™ de 1/4" con mango en T de 9"	5,06
JTH9E14	33682	Llave hexagonal Journeyman™ de 5/16" con mango en T de 9"	6,79
JTH9E15	33683	Llave hexagonal Journeyman™ de 3/8" con mango en T de 9"	8,91
JTH9E17	33684	Llave hexagonal Journeyman™ de 1/2" con mango en T de 9"	14,27
Mango en T Journeyman de 6" con punta de bola			
JTH6E06BE	33685	Llave hexagonal Journeyman™ con punta de bola, de 3/32" con mango en T de 6"	0,75
JTH6E07BE	33686	Llave hexagonal Journeyman™ con punta de bola, de 7/64" con mango en T de 6"	0,85
JTH6E08BE	33687	Llave hexagonal Journeyman™ con punta de bola, de 1/8" con mango en T de 6"	0,97
JTH6E09BE	33688	Llave hexagonal Journeyman™ con punta de bola, de 9/64" con mango en T de 6"	1,10
JTH6E10BE	33689	Llave hexagonal Journeyman™ con punta de bola, de 5/32" con mango en T de 6"	1,89
JTH6E11BE	33690	Llave hexagonal Journeyman™ con punta de bola, de 3/16" con mango en T de 6"	2,26
JTH6E12BE	33691	Llave hexagonal Journeyman™ con punta de bola, de 7/32" con mango en T de 6"	2,70
JTH6E13BE	33692	Llave hexagonal Journeyman™ con punta de bola, de 1/4" con mango en T de 6"	4,31
JTH6E14BE	33693	Llave hexagonal Journeyman™ con punta de bola, de 5/16" con mango en T de 6"	5,63
JTH6E15BE	33694	Llave hexagonal Journeyman™ con punta de bola, de 3/8" con mango en T de 6"	7,24
JTH6E17BE	33695	Llave hexagonal Journeyman™ con punta de bola, de 1/2" con mango en T de 6"	11,29



JTH910E

Cat. n.º:	UPC n.º 0-92644+	Descripción	Peso (oz)
JTH410E	33759	Juego de llaves SAE Journeyman™ de 4" con mango en T y soporte, 10 piezas	43,00
JTH610E	33760	Juego de llaves SAE Journeyman™ de 6" con mango en T y soporte, 10 piezas	43,00
JTH910E	33761	Juego de llaves SAE Journeyman™ de 9" con mango en T y soporte, 10 piezas	56,94
JTH610EB	33764	Juego de llaves SAE Journeyman™ con punta de bola, de 6" con mango en T y soporte, 10 piezas	48,50

Todos los juegos contienen

Llaves de 3/32", 7/64", 1/8", 9/64", 5/32", 3/16", 7/32", 1/4", 5/16" y 3/8" y soporte metálico

*No se incluye en las Cat. n.ºs JTH410E, JTH610E, JTH910E y JTH610EB

Todas las medidas están en pulgadas y (milímetros) a menos que se indique de otra manera.

⚠ **ADVERTENCIA:** Siempre debe usar protección para ojos aprobada.

⚠ **ADVERTENCIA:** Nunca debe utilizar la herramienta sobre circuitos eléctricos activos o cerca de ellos.

⚠ **ADVERTENCIA:** SIN aislamiento. NO brinda protección contra choque eléctrico.

Llaves hexagonales con mango en T Journeyman™

Llaves hexagonales con mango en T - Sistema métrico

JOURNEYMAN™

2,0 mm 2,5 mm 3,0 mm 4,0 mm 5,0 mm 6,0 mm 8,0 mm 10 mm



Cat. n.º:	UPC n.º 0-92644+	Descripción	Peso (oz)
Mango en T Journeyman de 6"			
JTH6M2	33728	Llave hexagonal Journeyman™ de 2 mm con mango en T de 6"	0,66
JTH6M25	33729	Llave hexagonal Journeyman™ de 2,5 mm con mango en T de 6"	0,76
JTH6M3	33730	Llave hexagonal Journeyman™ de 3 mm con mango en T de 6"	0,91
JTH6M4	33731	Llave hexagonal Journeyman™ de 4 mm con mango en T de 6"	1,26
JTH6M5	33732	Llave hexagonal Journeyman™ de 5 mm con mango en T de 6"	2,38
JTH6M6	33733	Llave hexagonal Journeyman™ de 6 mm con mango en T de 6"	2,98
JTH6M8	33734	Llave hexagonal Journeyman™ de 8 mm con mango en T de 6"	5,70
JTH6M10	33735	Llave hexagonal Journeyman™ de 10 mm con mango en T de 6"	7,75
Mango en T Journeyman de 9"			
JTH9M2	33736	Llave hexagonal Journeyman™ de 2 mm con mango en T de 9"	0,74
JTH9M25	33737	Llave hexagonal Journeyman™ de 2,5 mm con mango en T de 9"	0,89
JTH9M3	33738	Llave hexagonal Journeyman™ de 3 mm con mango en T de 9"	1,08
JTH9M4	33739	Llave hexagonal Journeyman™ de 4 mm con mango en T de 9"	1,55
JTH9M5	33740	Llave hexagonal Journeyman™ de 5 mm con mango en T de 9"	2,84
JTH9M6	33741	Llave hexagonal Journeyman™ de 6 mm con mango en T de 9"	3,64
JTH9M8	33742	Llave hexagonal Journeyman™ de 8 mm con mango en T de 9"	6,87
JTH9M10	33743	Llave hexagonal Journeyman™ de 10 mm con mango en T de 9"	9,60
Mango en T Journeyman de 6" con punta de bola			
JTH6M2BE	33744	Llave hexagonal Journeyman™ con punta de bola, de 2 mm con mango en T de 6"	0,66
JTH6M25BE	33745	Llave hexagonal Journeyman™ con punta de bola, de 2,5 mm con mango en T de 6"	0,76
JTH6M3BE	33746	Llave hexagonal Journeyman™ con punta de bola, de 3 mm con mango en T de 6"	0,91
JTH6M4BE	33747	Llave hexagonal Journeyman™ con punta de bola, de 4 mm con mango en T de 6"	1,26
JTH6M5BE	33748	Llave hexagonal Journeyman™ con punta de bola, de 5 mm con mango en T de 6"	2,38
JTH6M6BE	33749	Llave hexagonal Journeyman™ con punta de bola, de 6 mm con mango en T de 6"	2,98
JTH6M8BE	33750	Llave hexagonal Journeyman™ con punta de bola, de 8 mm con mango en T de 6"	5,70
JTH6M10BE	33751	Llave hexagonal Journeyman™ con punta de bola, de 10 mm con mango en T de 6"	7,75



JTH68MB

Cat. n.º:	UPC n.º 0-92644+	Descripción	Peso (oz)
JTH68M	33762	Juego de llaves métricas Journeyman™ de 6" con mango en T y soporte, 8 piezas	29,40
JTH98M	33763	Juego de llaves métricas Journeyman™ de 9" con mango en T y soporte, 8 piezas	34,21
JTH68MB	33765	Juego de llaves métricas Journeyman™ con punta de bola, de 6" con mango en T y soporte, 8 piezas	34,21

Todos los juegos contienen

Llaves de 2 mm, 2,5 mm, 3 mm, 4 mm, 5 mm, 6 mm, 8 mm y 10 mm y soporte metálico

Todas las medidas están en pulgadas y (milímetros) a menos que se indique de otra manera.

⚠ ADVERTENCIA: Siempre debe usar protección para ojos aprobada.

⚠ ADVERTENCIA: Nunca debe utilizar la herramienta sobre circuitos eléctricos activos o cerca de ellos.

⚠ ADVERTENCIA: SIN aislamiento. NO brinda protección contra choque eléctrico.