



LBC 3080/01 Burbuja ignífuga



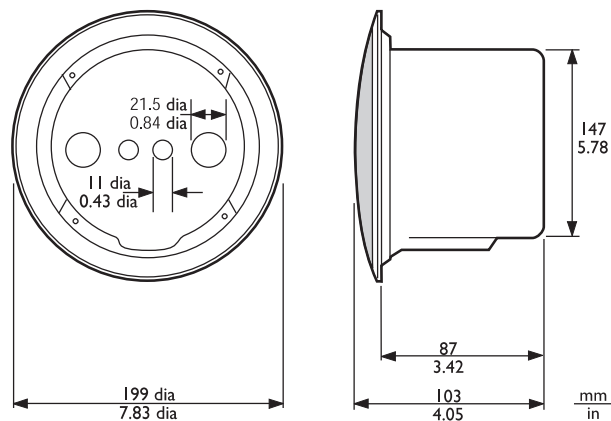
Durante un incendio, la cavidad del falso techo puede permitir que el fuego o el humo se extiendan por el edificio. Para evitar que el fuego entre en esa cavidad a través del altavoz de techo, puede instalarse una cúpula ignífuga de acero LBC 3080/01. Se monta en el conjunto del altavoz con cuatro tornillos de rosca, suministrados con la cúpula ignífuga. La cúpula ignífuga dispone de orificios para dos arandelas aislantes (suministradas) y dos prensacables (PG 13).

La cúpula ignífuga sólo puede utilizarse con los siguientes altavoces para montaje en techo: LBC 3087/41, LBC 3090/01, LBC 3090/31, LHM 0606/00 y LHM 0606/10

Certificados y homologaciones

| Región | Certificación |
|--------|---------------|
| Europa | CE |
| EE.UU. | UL |
| B15 | DIN 4102-8 |

Planificación



Dimensiones del conjunto de cúpula ignífuga LBC 3090/01 y LBC 3080/01 en mm (pulg.)

Piezas incluidas

| Cantidad | Componentes |
|----------|-----------------------------|
| 1 | Cúpula ignífuga LBC 3080/01 |
| 4 | Tornillos de rosca |
| 2 | Pasahilos de goma |

Especificaciones técnicas

Especificaciones mecánicas

Dimensiones (diám. x profundidad máx.) 147 x 87 mm (5,8 x 3,4 pulg.)

Peso 360 g (0,8 lb)

Color Rojo llama (RAL 3000)

Información sobre pedidos

LBC 3080/01 Burbuja ignífuga

cúpula ignífuga metálica para los altavoces de techo LBC 3087/41, LBC 3090/01, LBC 3090/31, LHM 0606/00 y LHM 0606/10

LBC 3080/01

Spain:
Bosch Security Systems, SAU
C/Hermanos García Noblejas, 19
28037 Madrid
Tel.: +34 914 102 011
Fax: +34 914 102 056
es.securitysystems@bosch.com
www.boschsecurity.es

Americas:
Bosch Security Systems, Inc.
130 Perinton Parkway
Fairport, New York, 14450, USA
Phone: +1 800 289 0096
Fax: +1 585 223 9180
security.sales@us.bosch.com
www.boschsecurity.us

América Latina:
Robert Bosch Ltda
Security Systems Division
Via Anhanguera, Km 98
CEP 13065-900
Campinas, Sao Paulo, Brazil
Phone: +55 19 2103 2860
Fax: +55 19 2103 2862
al.securitysystems@bosch.com
www.boschsecurity.com

Represented by