

KIT MASTER DIPOLO

Con PUNTA DIPOLO

PUNTA PARARRAYOS DIPOLO

- Punta que produce un efecto ionizador por medio de un anillo equidistante a la punta, que se encuentra en su parte externa, y cuenta con una bobina excitadora aislada mediante un dieléctrico.
- Angulo de protección: 72°

ELECTRODO TG-45AB

- Electrodo de puesta a tierra modelo TG-45AB. Capacidad de 45 A.
- Fabricado de cobre electrolítico altamente conductivo.
- Diseñado en forma delta tubular.
- No requieren de mantenimiento preventivo.
- Incluye dispositivo de filtración de baja frecuencia LCR montado en la misma estructura con un borne de conexión de 1/2 pulgada.
- Cuenta con acoplamiento en bobina para instalaciones residenciales o de baja actividad eléctrica.
- Proveen la solución completa para telecomunicaciones de acuerdo con los estándares EIA/TIA J-STD-607-A Y BICSI.

REGISTRO S610

El registro S610 permite el acceso para revisión y mantenimiento a instalaciones ubicadas debajo del nivel de piso terminado. Con los estándares EIA/TIA J-STD-607-A y BICSI.



Las imágenes son exclusivamente de carácter ilustrativo y están sujetas a modificaciones.

INCLUYE

Descripción Kit	Cantidad
Punta DIPOLO	1
Electrodo TG45AB	1
Mástil de Aluminio 1.20 m	1
Base con mástil de 2 m	1
H2Ohm (11 kg)	1
Antiox	1
Registro S610	1
TGCR14	3
TGAB21	2
Brújula y Nivel	1

¡Somos Total Ground, Somos Ingeniería!

KIT MASTER DIPOLO

Con PUNTA DIPOLO

H₂O₂OHM

- Compuesto intensificador de terreno de base orgánica. Fabricado con material higroscópico coagulante de humedad, que cuenta con certificado de pruebas de LAPEM y certificado de laboratorio acreditado ante EMMA con valores dentro de la norma CRETIB de no toxicidad ni daño al medio ambiente.

- Presentación: 11 kgs

ANTIOX

- Ideal para ser aplicado en sistemas de puesta a tierra, terminales, conductores eléctricos y en general en instalaciones que estén expuestas medio ambiente.
- Sella y aísla contra la humedad, ambientes salinos, químicos, polvo y suciedad.
- Resistencia Dieléctrica: 37 Kv
- VOC (compuestos volátiles orgánicos): 74% o 5.2 libras por galón.
- Presentación en spray aerosol de 370 g.

MÁSTIL Y BASE

Mástil tubular de acero de 1 7/8" calibre 18, con placa base de acero de 30 x 30 cm de 3/16 con barrenos de 1/2" en las 4 esquinas.

CONECTOR TGAB18

- Conector fabricado en bronce. Excelente en conexiones de referencia a masas de tubería desde 3/8" a 3/4".
- Para cable de 4 Awg - 3/0 Awg.



Las imágenes son exclusivamente de carácter ilustrativo y están sujetas a modificaciones.

CONECTOR TGCR11

- Conector fabricado en bronce que permite la unión de borne a cable de manera fácil y eficiente. Ideal para bornes de 1/2 pulgada y cable de 4 Awg - 1/0 Awg.
- Su diseño permite un ligero desplazamiento para facilitar la Instalación.



20 años de garantía.

Garantía válida, siempre y cuando sean instalados todos los componentes del kit de acuerdo al sistema Total Ground.

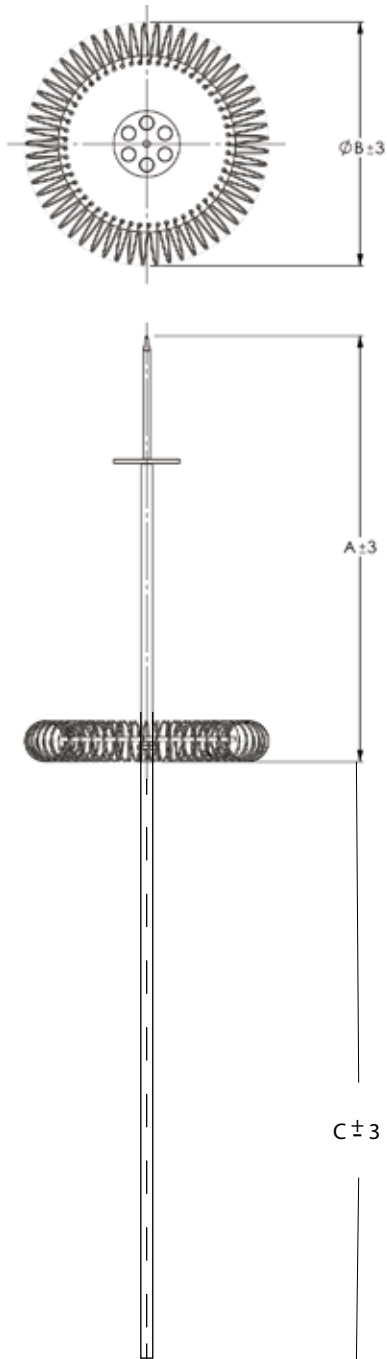


¡Somos Total Ground, Somos Ingeniería!

KIT MASTER DIPOLO

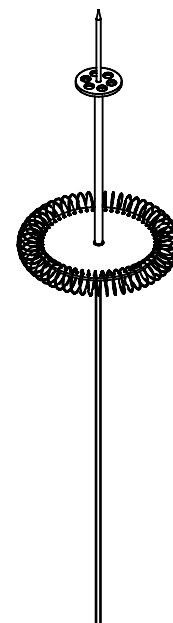
ESPECIFICACIONES TÉCNICAS

PUNTA DIPOLO



Las imágenes son exclusivamente de carácter ilustrativo y están sujetas a modificaciones.

TDPC (Armada)	Especificación
Dimensión "A"	612
Dimensión "B"	333
Dimensión "C"	1200
Peso Total	0.720 kg aprox.



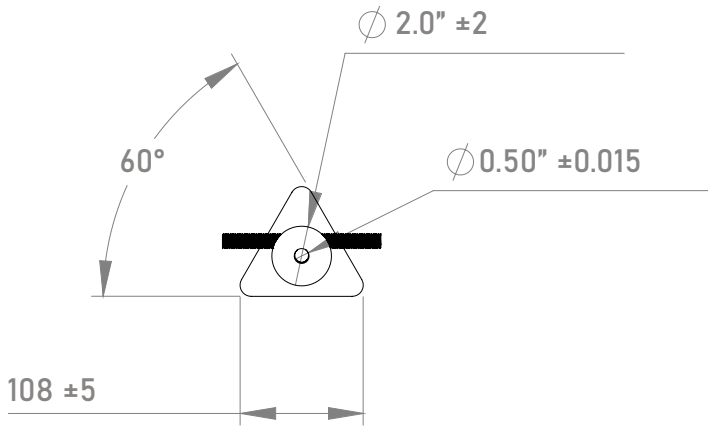
COTAS: mm/inch

¡Somos Total Ground, Somos Ingeniería!

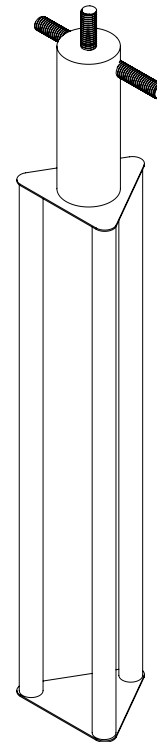
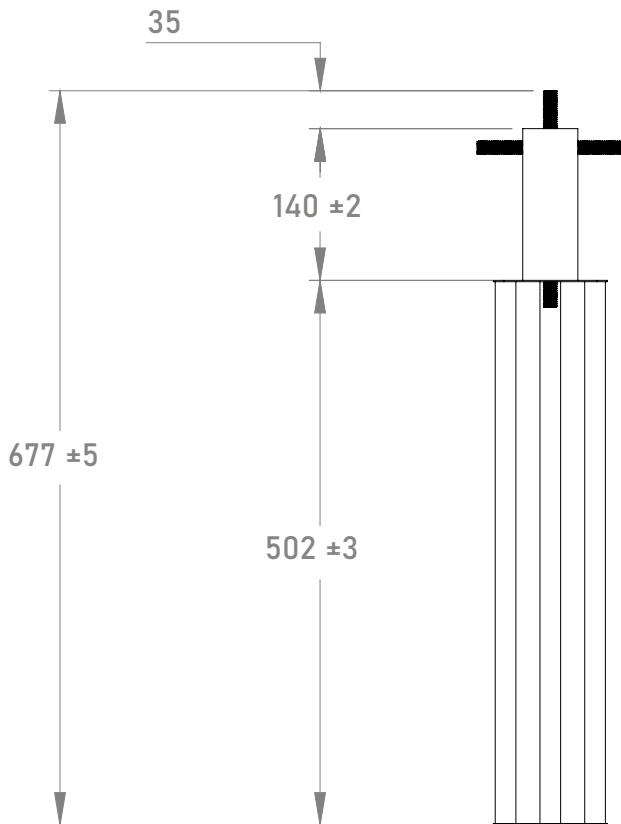
KIT MASTER DIPOLO

ESPECIFICACIONES TÉCNICAS

ELECTRODO TG-45AB



Las imágenes son exclusivamente de carácter ilustrativo y están sujetas a modificaciones.



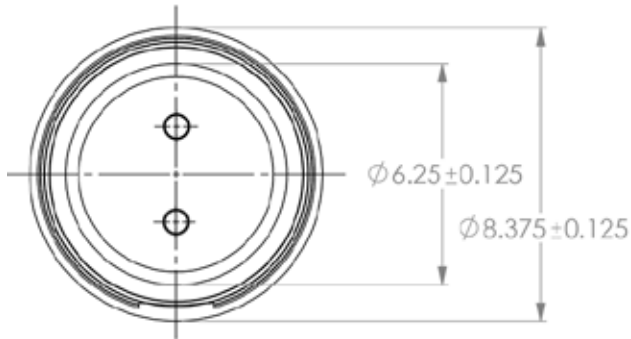
COTAS: mm/inch

¡Somos Total Ground, Somos Ingeniería!

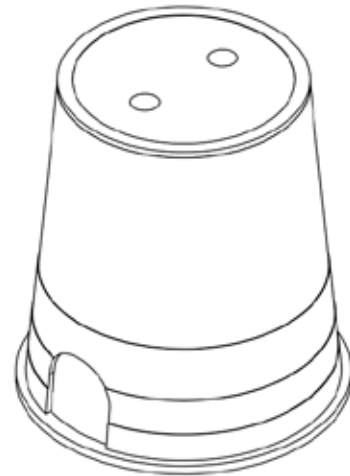
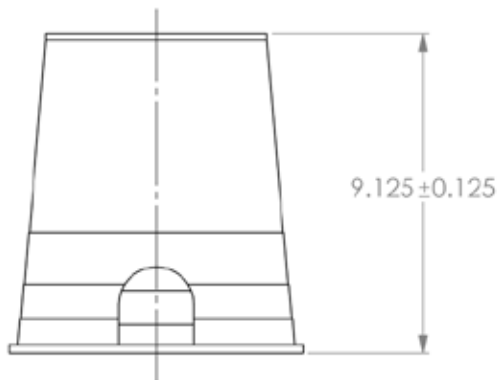
KIT MASTER DIPOLO

ESPECIFICACIONES TÉCNICAS

REGISTRO S610



Las imágenes son exclusivamente de carácter ilustrativo y están sujetas a modificaciones.



COTAS: mm/inch

¡Somos Total Ground, Somos Ingeniería!