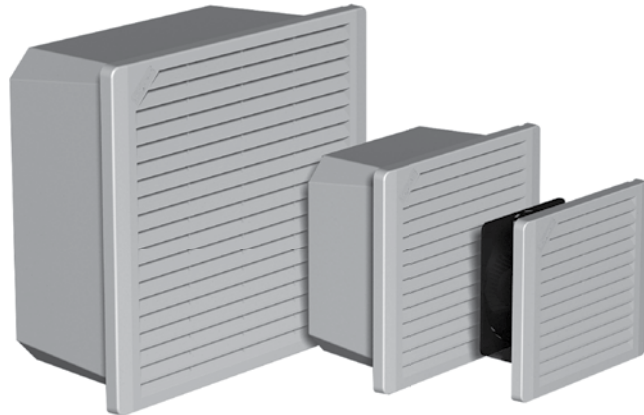
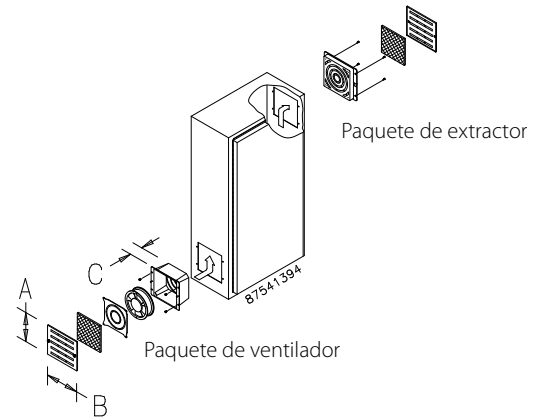


VENTILADORES DE MONTAJE LATERAL TFP


TFP10
215 CFM
(365 m³/hr.)

TFP6
140 CFM
(238 m³/hr.)

TFP4
55 CFM
(93 m³/hr.)


CERTIFICACIONES DE LA INDUSTROA

Componente reconocido por UL 508A; archivo núm. E61997
Modelos TFP: tipo 1
Modelos TFP UL 12: tipo 12

Certificación CSA (únicamente ventilador)
CE

APLICACIÓN

- Automatización industrial
- Ensamblado automotriz
- Equipo de manejo de paquetería
- Controles de procesamiento de alimentos y bebidas
- Sistemas de energía eólica

CARACTERÍSTICAS

- El paquete de ventilador refrigerante contiene ventilador, filtro de aire, cámara de aire compuesto, protector de dedos y rejilla
- El paquete de extractor contiene filtro de aire, retén de filtro con protector de dedos integrado y rejilla
- El kit de actualización EMC contiene un collarín separador de rejilla y una rejilla especial de blindaje EMC
- Climatización confiable para gabinetes con espacio limitado que requieren de un flujo sencillo de aire filtrado para enfriamiento básico
- Disponibles en 24 VDC, 115 VAC y 230 VAC
- Filtro de espuma lavable (tipo 1) o desechable (tipo 12) en el ventilador

- Los motores de balanceo dinámico de propulsión del ventilador están fabricados con policarbonato
- El ventilador de 4 pulg. tiene protección térmica y utiliza cojinetes esféricos de lubricación permanente
- Los ventiladores de 6 y 10 pulg. tienen cojinetes esféricos y motores de condensador partido con protección térmica para evitar fallas prematuras
- Los ventiladores tienen cables de conexión con puntas desforradas 1/2 pulg. (12 mm)
- Incluye todos los componentes para montaje e instrucciones de instalación

ESPECIFICACIONES

- Flujo de aire libre desde 45 CFM (76 m³/hr.) hasta 215 CFM (365 m³/hr.)
- Temperatura máxima de operación 158 F / 70 C
- Construido para trabajar 50,000 horas de operación continua sin necesidad de lubricación o servicio (se recomienda un mantenimiento mensual para garantizar un óptimo desempeño)

ACABADO

- Las rejillas de acero inoxidable tienen un acabado cepillado.
- El compuesto ABS de la rejilla es negro.

ACCESORIOS

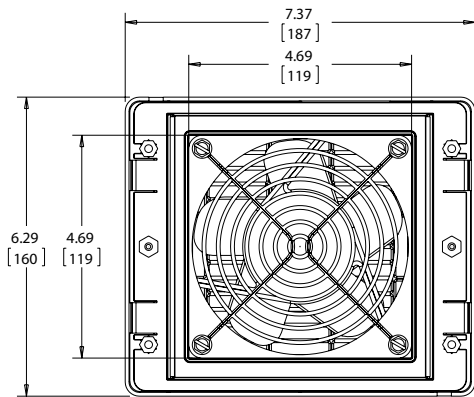
Rejillas de extracción TFP
Rejillas opcionales y filtros de repuesto TFP
Kit de actualización a EMC TFP

Datos de desempeño **Modelos TFP4**

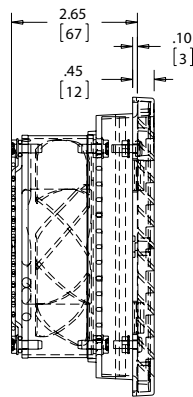
DATOS ELÉCTRICOS			
Rango de voltaje	24 VDC	115 VAC	230 VAC
Frecuencia (Hz)		50/60	
Corriente nominal máxima @ 50/60 Hz(Amps)	.35	.26/.21	.14/.11
Consumo de energía máximo @ 50/60 Hz (Watts)	8.4	17/15	16/14
Conexión de energía		Cables desnudos	
NÚMERO DE CATÁLOGO			
Compuesto tipo 1			
Número de catálogo			
Acero inoxidable tipo 1			
Número de catálogo			
Compuesto tipo 12			
Número de catálogo			
Flujo de aire libre @ 50/60 Hz (CFM)*	55	45/55	45/55
Flujo de aire libre @ 50/60 Hz (m³/hr.)*	93	76/93	76/93
FABRICACIÓN DE LA UNIDAD			
Ruido SIL @ 50/60 Hz (dBA)	65	37/41	37/41
Temperatura máxima de operación (°F/°C)		158/70	
Tamaño de la unidad - H x W x D (pulg./mm)		6.29 x 7.37 x 2.65/160 x 187 x 67	
Tamaño de los cortes - H x W (pulg./mm)		5.66 x 5.66/144 x 144	
Peso (lb./kg)	4.2/1.90	4.2/1.90	4.3/1.95
NÚMERO DE CATÁLOGO DE LAS REJILLAS DE EXTRACCIÓN			
Compuesto tipo 1			
Número de catálogo			
Acero inoxidable tipo 1			
Número de catálogo			
Compuesto tipo 12			
Número de catálogo			

*CFM con instalación de rejilla de extracción simple.

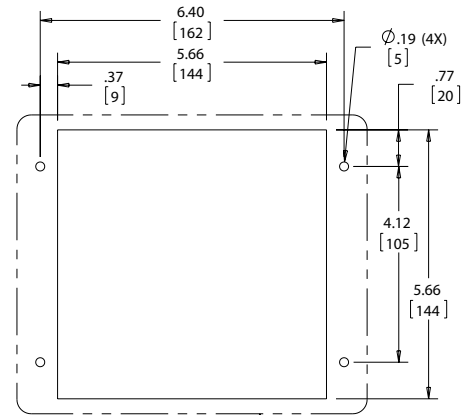
Modelos TFP4



VISTA POSTERIOR

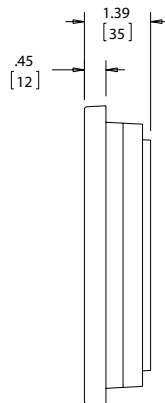
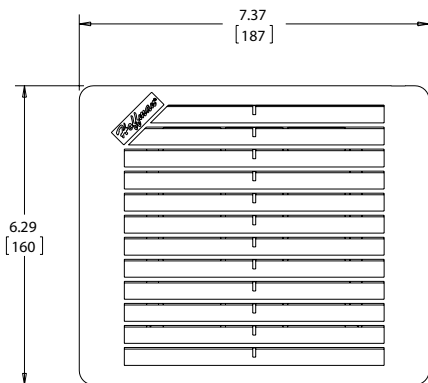


VISTA LATERAL



MEDIDAS DEL CORTE

REJILLA DE EXTRACCIÓN TEP4



89084706

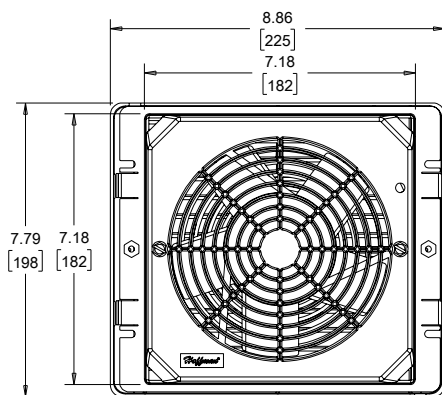
La rejilla de extracción se incluye en el paquete de ventilador

Datos de desempeño TFP6 Models

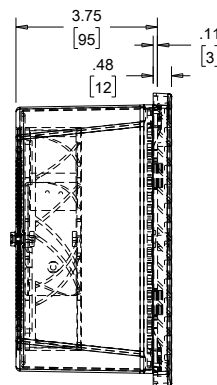
DATOS ELÉCTRICOS			
Rango de voltaje	24 VDC	115 VAC	230 VAC
Frecuencia (Hz)		50/60	
Corriente nominal máxima @ 50/60 Hz (Amps)	.88	.45/.36	.23/.18
Consumo de energía máximo @ 50/60 Hz (Watts)	21.1	36/32	39/35
Conexión de energía	Cables desnudos		
NÚMEROS DE CATÁLOGO			
Compuesto tipo 1			
Número de catálogo			
Acero inoxidable tipo 1			
Número de catálogo			
Compuesto tipo 12			
Número de catálogo			
Flujo de aire libre @ 50/60 Hz (CFM)*	140	117/140	117/140
Flujo de aire libre @ 50/60 Hz (m ³ /hr.)*	238	199/238	199/238
FABRICACIÓN DE LA UNIDAD			
Ruido SIL @ 50/60 Hz (dBA)	62.5	50/56	50/56
Temperatura máxima de operación (°F/°C)	158/70		
Tamaño de la unidad - H x W x D (pulg./mm)	7.80 x 8.87 x 3.75/198 x 225 x 95		
Tamaño de los cortes - H x W (pulg./mm)	7.16 x 7.16/182 x 182		
Peso (lb./kg)	5.3/2.40	5.3/2.40	5.4/2.45
NÚMEROS DE CATÁLOGO DE LAS REJILLAS DE EXTRACCIÓN			
Compuesto tipo 1			
Número de catálogo			
Acero inoxidable tipo 1			
Número de catálogo			
Compuesto tipo 12			
Número de catálogo			

*CFM con instalación de rejilla de extracción simple.

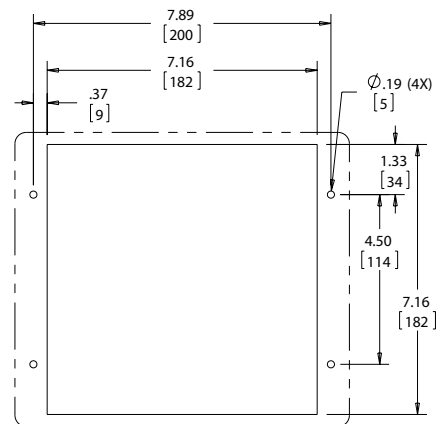
Modelos TFP6



VISTA POSTERIOR

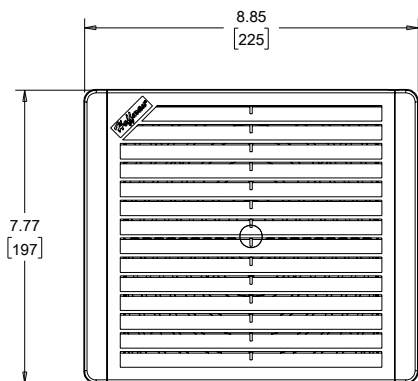


VISTA LATERAL

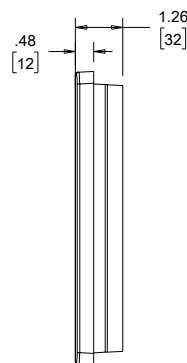


LÍMITE DE LA REJILLA DEL VENTILADOR

MEDIDAS DEL CORTE



REJILLA DE EXTRACCIÓN TFP6



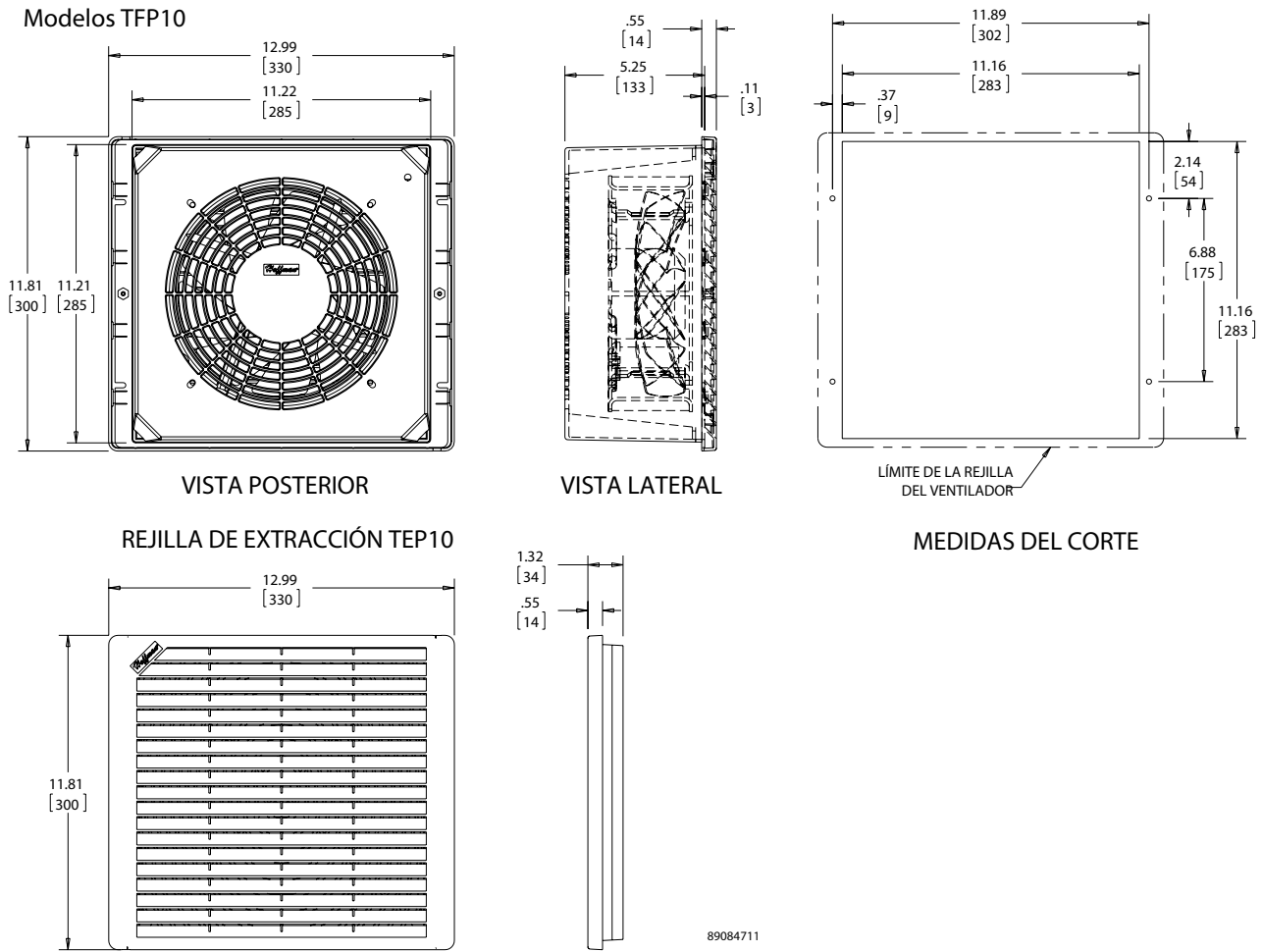
La rejilla de extracción se incluye en el paquete de ventilador

89084710

Datos de desempeño Modelos TFP10

DATOS ELÉCTRICOS			
Rango de voltaje	115 VAC	50/60	230 VAC
Frecuencia (Hz)		50/60	
Corriente nominal máxima @ 50/60 Hz(Amps)	.58/.70		.29/.35
Consumo de energía máximo @ 50/60 Hz (Watts)	64/80		64/80
Conexión de energía	Cables desnudos		
NÚMEROS DE CATÁLOGO			
Compuesto tipo 1			
Número de catálogo			
Acero inoxidable tipo 1			
Número de catálogo			
Compuesto tipo 12			
Número de catálogo			
Flujo de aire libre @ 50/60 Hz (CFM)*	180/215		180/215
Flujo de aire libre @ 50/60 Hz (m³/hr.)*	306/365		306/365
FABRICACIÓN DE LA UNIDAD			
Ruido SIL @ 50/60 Hz (dBA)	54/61		54/61
Temperatura máxima de operación (°F/°C)	167/75		167/75
Tamaño de la unidad - H x W x D (pulg./mm)	11.81 x 12.99 x 5.25/300 x 330 x 133		
Tamaño de los cortes - H x W (pulg./mm)	11.16 x 11.16/283 x 283		
Peso (lb./kg)	12.0/5.44		11.4/5.17
NÚMEROS DE CATÁLOGO DE LAS REJILLAS DE EXTRACCIÓN			
Compuesto tipo 1			
Número de catálogo			
Acero inoxidable tipo 1			
Número de catálogo			
Compuesto tipo 12			
Número de catálogo			

*CFM con instalación de rejilla de extracción simple.

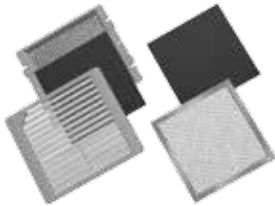


La rejilla de extracción se incluye en el paquete de ventilador

89084711

REJILLAS DE EXTRACCION TFP


NÚMEROS DE CATÁLOGO	Tamaño nominal del ventilador
Modelos TEP4	
	4
	4
	4
Modelos TEP6	
	6
	6
	6
Modelos TEP10	
	10
	10
	10

REJILLAS OPCIONALES Y FILTROS DE REPUESTO


Las rejillas opcionales ofrecen la opción de acero inoxidable o plástico ABS negro. Estas rejillas reemplazan las rejillas estándar de material compuesto gris RAL 7035 o de acero inoxidable en los paquetes de ventilador y extractor. Los filtros de reemplazo estándar son de espuma lavable (tipo 1) o desechables (tipo 12). Para mantener la clasificación UL tipo 12 del gabinete, deben utilizarse filtros tipo 12 en la entrada del paquete de ventilador. También hay filtros de aluminio lavables. Los filtros de aluminio son compatibles únicamente con sistemas tipo 1.
Los filtros de aire tipo 12 no son lavables.

NÚMEROS DE CATÁLOGO	Descripción	Compatible con ventiladores y rejillas de tamaño nominal	Compatible con ventiladores y rejillas de tamaño (pulg./mm)
Modelos de ventilador de 4 pulgadas			
	Rejilla de acero inoxidable	4	6.29 x 7.31 x .81 160 x 186 x 21
	Rejilla de plástico negro ABS	4	6.29 x 7.37 x .81 160 x 187 x 21
	Filtro de repuesto tipo 1 (paquete con 5)	4	—
	Filtro de repuesto de aluminio (paquete con 5)	4	—
	Filtro de repuesto tipo 12 (paquete con 5)	4	—
Modelos de ventilador de 6 pulgadas			
	Rejilla de acero inoxidable	6	7.80 x 8.81 x .75 198 x 224 x 19
	Rejilla de plástico negro ABS	6	7.80 x 8.87 x .49 198 x 225 x 12
	Filtro de espuma de repuesto (paquete con 5)	6	—
	Filtro de repuesto de aluminio (paquete con 5)	6	—
	Filtro UL 12 de repuesto (paquete con 5)	6	—
Modelos de ventilador de 10 pulgadas			
	Rejilla de acero inoxidable	10	11.81 x 12.92 x .75 300 x 328 x 19
	Rejilla de plástico negro ABS	10	11.81 x 12.99 x .75 300 x 330 x 19
	Filtro de espuma de repuesto (paquete con 5)	10	—
	Filtro de repuesto de aluminio (paquete con 5)	10	—
	Filtro UL 12 de repuesto (paquete con 5)a	10	—

Filtro de reemplazo únicamente para paquete de ventilador tipo 12 (modelos TFF__UL12). Para el paquete de extractor tipo 12, use el filtro de reemplazo AFLTRX.

Los filtros son compatibles con todos los paquetes de ventilador y extractor según su tamaño.

KIT DE ACTUALIZACION EMC PARA VENTILADOR Y REJILLA TFP

Con la adición de este kit, se actualizan los paquetes de ventilador refrigerante y extractor para proveer protección EMC (compatibilidad electromagnética). Consulte con Hoffman para conocer la eficacia del blindaje (atenuación dB contra frecuencia). *Deben instalarse kits separados tanto en la entrada como en la salida. El paquete de ventilador refrigerante y extractor debe ordenarse por separado. El paquete de actualización EMC no funcionará con la opción de rejilla de acero inoxidable.*

NÚMEROS DE CATÁLOGO	Fits Cooling Fan Package	Fits Exhaust Grille
Modelos de ventilador de 4 pulgadas		

Modelos de ventilador de 6 pulgadas

Modelos de ventilador de 10 pulgadas

