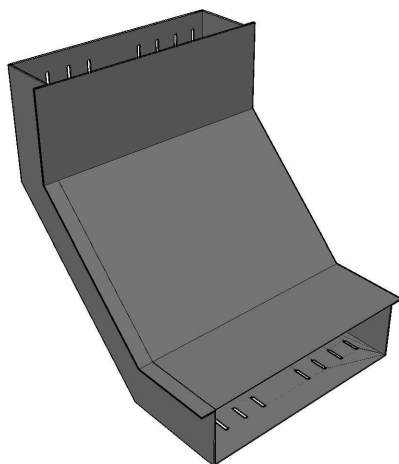


VISTA 3D**NORMAS DE REFERENCIA**

CERTIFICACIÓN OFICIAL MEXICANA ANCE :
- NMX-J-511-2011

NORMAS DE REFERENCIA NACIONALES
(RECUBRIMIENTOS):
- NMX-D-122 NMX-H-074 NMX-004 NMX-013

APROBACIÓN NORMA OFICIAL MEXICANA DE
INSTALACIONES ELECTRICAS:
- NOM-001-SEDE-2012 INSTALACIONES ELECTRICAS

NORMAS DE REFERENCIA INTERNACIONALES:
ASTM 635A, NF A 91-102, NF A 91-121 / NF A 91-122
NFX 41002, NFEN 12330, IMQ & NF IEC-61537

**CARACTERÍSTICAS****TIPOS DE ACABADO**

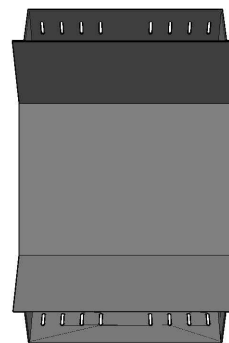
- Aluminio 6063
- Galvanizado por Inmersión en Caliente GAC (Exteriores)
60 a 80 Micrometros
- Acero Inoxidable INOX (ambiente ácido alcalino) 304L-316L
- Lámina galvanizada G60

Perfiles

"Z" y "C"

Anchos

- 4" 6" 9" 12" 16" 18" 20" 24" 30" 36"

VISTA ISOMETRICO**INFORMACIÓN FÍSICA**

Calibre de lámina 24 (0.6mm)

No Incluye conectores ni tornillería.