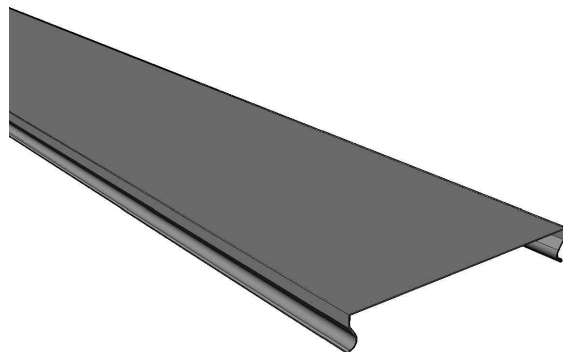


VISTA 3D**NORMAS DE REFERENCIA**

CERTIFICACIÓN OFICIAL MEXICANA ANCE :
- NMX-J-511-2011

NORMAS DE REFERENCIA NACIONALES
(RECUBRIMIENTOS):
- NMX-D-122 NMX-H-074 NMX-004 NMX-013

APROBACIÓN NORMA OFICIAL MEXICANA DE
INSTALACIONES ELECTRICAS:
- NOM-001-SEDE-2012 INSTALACIONES ELECTRICAS

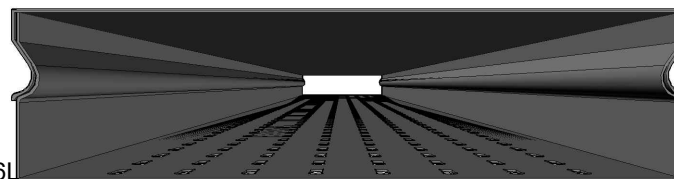
NORMAS DE REFERENCIA INTERNACIONALES:
ASTM 635A, NF A 91-102, NF A 91-121 / NF A 91-122
NFX 41002, NFEN 12330, IMQ & NF IEC-61537

**CARACTERISTICAS****TIPOS DE ACABADO**

- Aluminio 6063
- Galvanizado por Inmersión en Caliente GAC (Exteriores)
60 a 80 Micrometros
- Acero Inoxidable INOX (ambiente acido alcalino) 304L-316L
- Lámina galvanizada G60

**Perfiles
"Z" y "C"**

- **Anchos**
4" 6" 9" 12" 16" 18" 20" 24" 30" 36"

**VISTA ISOMETRICO****INFORMACIÓN FÍSICA**

Calibre de lámina 24 (0.6mm)

No requiere conectores ni tornillería.

