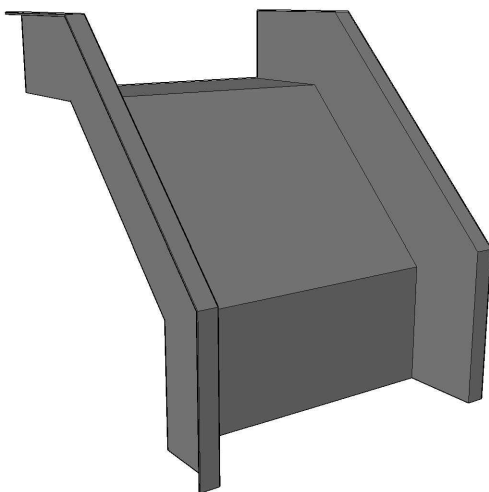


**VISTA 3D****NORMAS DE REFERENCIA**

CERTIFICACIÓN OFICIAL MEXICANA ANCE :  
- NMX-J-511-2011

NORMAS DE REFERENCIA NACIONALES  
(RECUBRIMIENTOS):  
- NMX-D-122 NMX-H-074 NMX-004 NMX-013

APROBACIÓN NORMA OFICIAL MEXICANA DE  
INSTALACIONES ELECTRICAS:  
- NOM-001-SEDE-2012 INSTALACIONES ELECTRICAS

NORMAS DE REFERENCIA INTERNACIONALES:  
ASTM 635A, NF A 91-102, NF A 91-121 / NF A 91-122  
NFX 41002, NFEN 12330, IMQ & NF IEC-61537

**CARACTERÍSTICAS****TIPOS DE ACABADO**

- Aluminio 6063
- Galvanizado por Inmersión en Caliente GAC (Exteriores)  
60 a 80 Micrometros
- Acero Inoxidable INOX (ambiente ácido alcalino) 304L-316L
- Lámina galvanizada G60

**Perfiles**

"Z" y "C"

**Anchos**

- 4" 6" 9" 12" 16" 18" 20" 24" 30" 36"

**Peraltes**

- 3 1/4" 4" 4 1/2" 5" 6"

**Radio**

8" 12" 24" 36"

**APLICACIONES**

- Cumple como accesorio para sistema Plenum
- Tiene mayor rigidez a la trayectoria

**INFORMACIÓN FÍSICA**

Fabricada en lámina  
Calibre de lámina 18 (1.2mm)  
Calibre de lámina 16 (1.5mm)  
Calibre de lámina 14 (1.9mm)  
**Incluye conectores y tornillería.**

**VISTA ISOMETRICO**