

## VISTA 3D



## NORMAS DE REFERENCIA

NORMAS DE REFERENCIA NACIONALES  
(RECUBRIMIENTOS):

- NMX-D-122 NMX-H-074 NMX-004 NMX-013

APROBACIÓN NORMA OFICIAL MEXICANA DE  
INSTALACIONES ELÉCTRICAS:

- NOM-001-SEDE-2012 INSTALACIONES ELÉCTRICAS

NORMAS DE REFERENCIA INTERNACIONALES:

ASTM 635A, NF A 91-102, NF A 91-121 / NF A 91-122

NFX 41002, NFEN 12330, IMQ & NF IEC-61537

## CARACTERÍSTICAS

## TIPOS DE ACABADO

- Lámina galvanizada (G60)
- Recubrimiento de pintura Epoxica

## CÓDIGO

CH-BAL100EZ  
CH-BAL100EP

## APLICACIONES

Bajada para cables que permite el radio de curvatura adecuada.  
Fácil y rápida instalación.

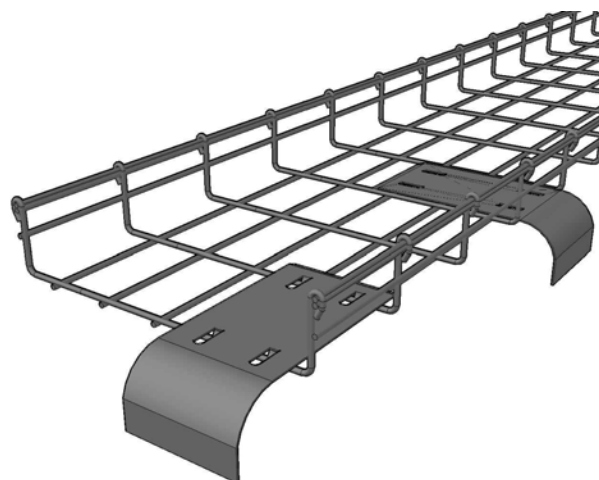
\*No requiere de tornillería\*

## INFORMACIÓN FÍSICA

Fabricada en lámina galvanizada G60

Calibre de lámina 18 (1.2mm)

## VISTA ISOMETRICO



## VISTA DETALLE

