

## VISTA 3D



## NORMAS DE REFERENCIA

**CERTIFICACIÓN OFICIAL MEXICANA ANCE :**  
- NMX-J-511-2011

**APROBACIÓN NORMA OFICIAL MEXICANA DE INSTALACIONES ELECTRICAS:**  
- NOM-001-SEDE-2012

**NORMAS DE REFERENCIA NACIONALES (RECUBRIMIENTOS):**  
- NMX-D-9227-IMNC, NMX-H-004SCFI Y NMX--013

**NORMAS DE REFERENCIA INTERNACIONALES:**  
ANSI/TIA/EIA-569, ASTM A635, NF A91-102, NF A91-121, NF-A91-122, NF EN 12330, NF EN 61537, NFX 41-002, NEMA VE1 Y NEMA VE 2



## CARACTERISTICAS

## TIPOS DE ACABADO

- Electrozincado EZ (Interiores) - 15 a 20 Micrometros
- Galvanizado por Inmersion en Caliente GAC (Exteriores) 60 a 80 Micrometros
- Acero Inoxidable INOX (Ambiente Ácido Alcalino) 304L-316L

## CÓDIGO

- CH-MOL-310EZ
- CH-MOL-310GAC
- CH-MOL-310I304L
- CH-MOL-310I316L

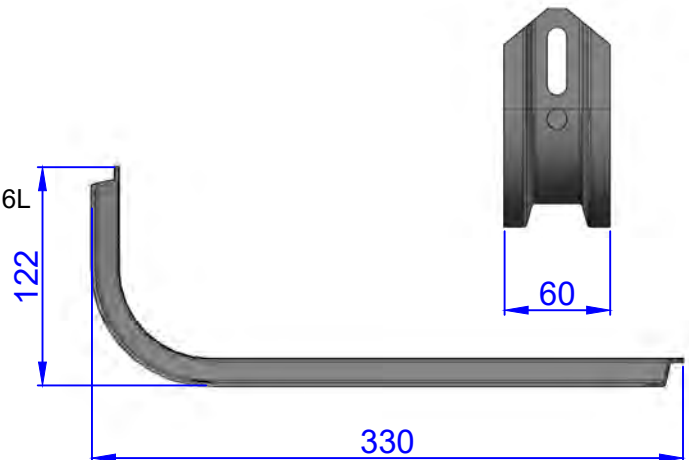
## APLICACIONES

Soporte a muro  
Brinda mayor capacidad de carga

## INFORMACIÓN FISICA

Fabricada en lamina de acero al carbón rolada en frio  
Calibre de lamina 14 (1.90 mm)

## VISTA ISOMETRICO



## VISTA DETALLE

