

## VISTA 3D



## NORMAS DE REFERENCIA

**CERTIFICACIÓN OFICIAL MEXICANA ANCE :**  
 - NMX-J-511-2011

**APROBACIÓN NORMA OFICIAL MEXICANA DE  
 INSTALACIONES ELECTRICAS:**  
 - NOM-001-SEDE-2012

**NORMAS DE REFERENCIA NACIONALES  
 (RECUBRIMIENTOS):**  
 - NMX-D-9227-IMNC, NMX-H-004SCFI Y NMX--013

**NORMAS DE REFERENCIA INTERNACIONALES:**  
 ANSI/TIA/EIA-569, ASTM A635, NF A91-102, NF A91-121,  
 NF-A91-122, NF EN 12330, NF EN 61537, NFX 41-002,  
 NEMA VE1 Y NEMA VE 2



## CARACTERÍSTICAS

## VISTA ISOMETRICO

## TIPOS DE ACABADO

- Electrozincado EZ (Interiores) - 15 a 20 Micrometros
- Galvanizado por Inmersión en Caliente GAC (Exteriores)  
60 a 80 Micrometros
- Acero Inoxidable INOX (Ambiente Ácido Alcalino) 304L-316L

## CÓDIGO

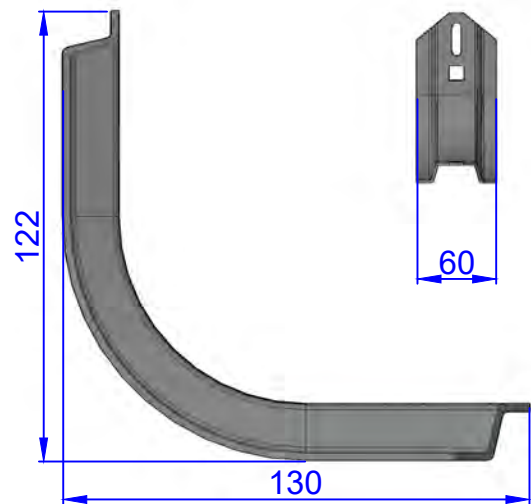
- CH-MOL-110EZ
- CH-MOL-110GAC
- CH-MOL-110I304L
- CH-MOL-110I316L

## APLICACIONES

Soporte a muro  
 Brinda mayor capacidad de carga

## INFORMACIÓN FISICA

Fabricada en lamina de acero al carbón rolada en frio  
 Calibre de lamina 14 (1.90 mm)



## VISTA DETALLE

