



CHAROFIL®
CANALIZANDO TUS PROYECTOS

FICHA TÉCNICA

MODELOMENSULA OMEGA TIPO "C"
INTELIGENTE**VISTA 3D****NORMAS DE REFERENCIA**

CERTIFICACIÓN OFICIAL MEXICANA ANCE :
- NMX-J-511-2011

NORMAS DE REFERENCIA NACIONALES
(RECUBRIMIENTOS):
- NMX-D-122 NMX-H-074 NMX-004 NMX-013

APROBACIÓN NORMA OFICIAL MEXICANA DE
INSTALACIONES ELECTRICAS:
- NOM-001-SEDE-2012 INSTALACIONES ELECTRICAS

NORMAS DE REFERENCIA INTERNACIONALES:
ASTM 635A, NF A 91-102, NF A 91-121 / NF A 91-122
NFX 41002, NFEN 12330, IMQ & NF IEC-61537

**CARACTERISTICAS****TIPOS DE ACABADO**

- Electrozincado EZ (Interiores) - 15 a 20 Micrometros
- Galvanizado por Inmersión en Caliente GAC (Exteriores)
60 a 80 Micrometros
- Acero Inoxidable INOX (Ambiente Ácido Alcalino) 304L-316L

CÓDIGO

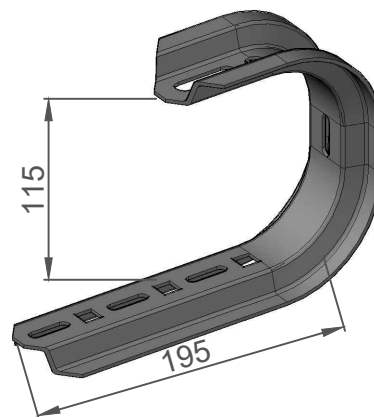
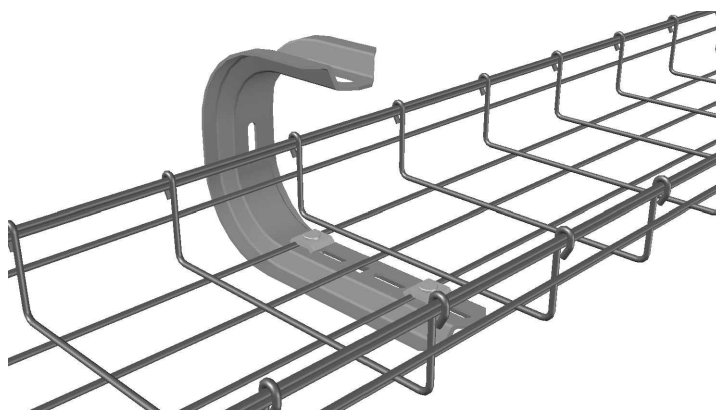
- MG-62-111 EZ
- MG-62-211 GAC
- MG-62-611 INOX304L

APLICACIONES

Soporte a muro
Brinda mayor capacidad de carga

INFORMACIÓN FISICA

Fabricada en lamina de acero al carbón rolada en frio
Calibre de lamina 13 (2.3mm)

VISTA ISOMETRICO**VISTA DETALLE**

www.charofil.mx