

Soporte de montaje en pared para domo VDA-WMT-DOME

www.boschsecurity.com



BOSCH

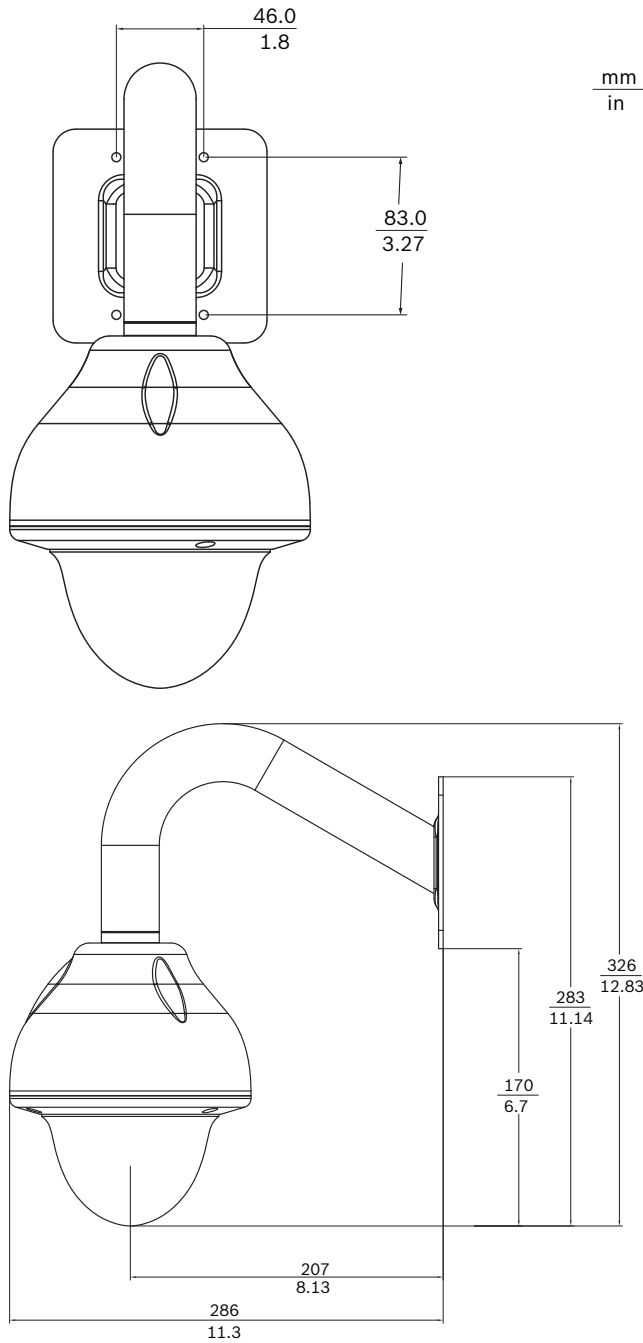
Innovación para tu vida



- ▶ Fabricación resistente
- ▶ Instalación sencilla
- ▶ Interior hueco para una estética sin cables
- ▶ Anclaje resistente con 4 pernos

Este soporte para montaje en la pared, robusto y fácil de instalar, se ha diseñado específicamente para cámaras domo. Este diseño también permite el manejo completo de los cables, pudiéndose ocultar estos últimos para una máxima protección y apariencia estética.

Notas de configuración/instalación



Piezas incluidas

El paquete contiene:

Elemento	
1x	Montaje
	Componentes de sujeción

Especificaciones técnicas

Dimensiones (diámetro x altura)	158,2 x 325 mm (6,23 x 12,83 pulg.)
Material de fabricación	Aleación de aluminio
Acabado	Señal blanca RAL 9003
Peso	0,69 kg (1,52 libras)

Información para pedidos

Soporte de montaje en pared para domo VDA-WMT-DOME

Soporte robusto de montaje para cámaras domo (Ø158)

Número de pedido **VDA-WMT-DOME**

Representado por:

Europe, Middle East, Africa:
Bosch Security Systems B.V.
P.O. Box 80002
5600 JB Eindhoven, The Netherlands
Phone: + 31 40 2577 284
emea.securitysystems@bosch.com
emea.boschsecurity.com

Germany:
Bosch Sicherheitssysteme GmbH
Robert-Bosch-Ring 5
85630 Grasbrunn
Germany
www.boschsecurity.com