



CHAROFIL®

CANALIZANDO TUS PROYECTOS

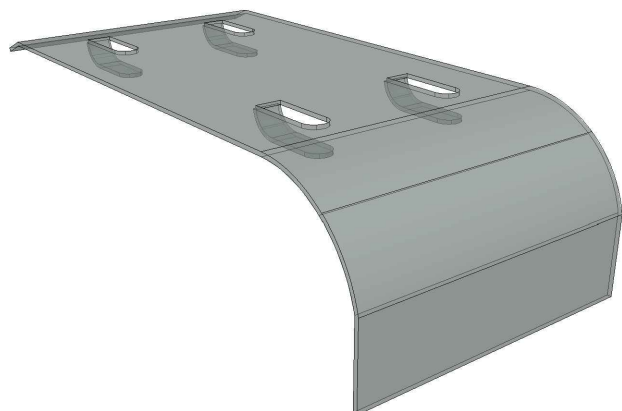
FICHA TÉCNICA

MODELO

BAJADA LARGA
AUTOMÁTICA 100 MM

VISTA 3D

NORMAS DE REFERENCIA



NORMAS DE REFERENCIA NACIONALES
(RECUBRIMIENTOS):

- NMX-D-122 NMX-H-074 NMX-004 NMX-013

APROBACIÓN NORMA OFICIAL MEXICANA DE
INSTALACIONES ELÉCTRICAS:

- NOM-001-SEDE-2012 INSTALACIONES ELÉCTRICAS

NORMAS DE REFERENCIA INTERNACIONALES:

ASTM 635A, NF A 91-102, NF A 91-121 / NF A 91-122

NFX 41002, NFEN 12330, IMQ & NF IEC-61537

CARACTERÍSTICAS

VISTA ISOMÉTRICO

TIPOS DE ACABADO

- Lámina galvanizada (G60)
- Recubrimiento de pintura Epoxica

CÓDIGO

CH-BAL100EZ
CH-BAL100EP

APLICACIONES

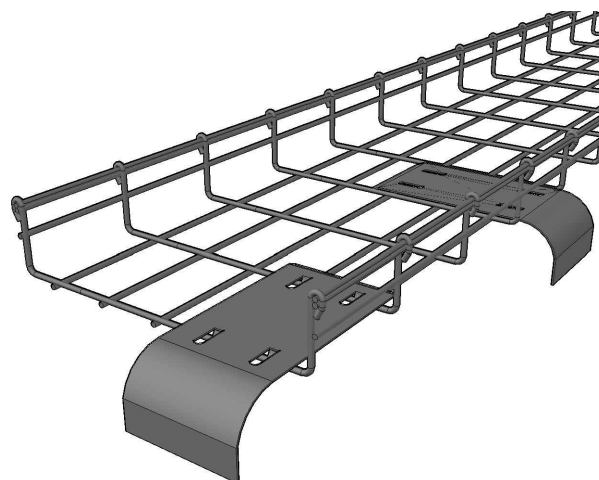
Bajada para cables que permite el radio de curvatura adecuada.
Fácil y rápida instalación.

No requiere de tornillería

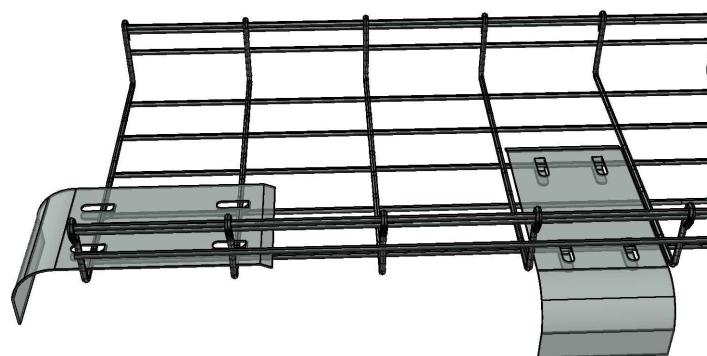
INFORMACIÓN FÍSICA

Fabricada en lámina galvanizada G60

Calibre de lámina 18 (1.2mm)



VISTA DETALLE



www.charofil.mx