



CHAROFIL®

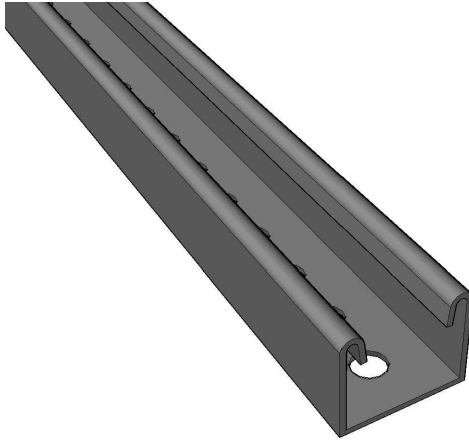
CANALIZANDO TUS PROYECTOS

FICHA TÉCNICA

MODELO

Unicanal Perforado

VISTA 3D



NORMAS DE REFERENCIA

CERTIFICACIÓN OFICIAL MEXICANA ANCE :
- NMX-J-511-2011

NORMAS DE REFERENCIA NACIONALES
(RECUBRIMIENTOS):
- NMX-D-122 NMX-H-074 NMX-004 NMX-013

APROBACIÓN NORMA OFICIAL MEXICANA DE
INSTALACIONES ELECTRICAS:
- NOM-001-SEDE-2012 INSTALACIONES ELECTRICAS

NORMAS DE REFERENCIA INTERNACIONALES:
ASTM 635A, NF A 91-102, NF A 91-121 / NF A 91-122
NFX 41002, NFEN 12330, IMQ & NF IEC-61537



CARACTERÍSTICAS

TIPOS DE ACABADO

- Electrozincado EZ (Interiores) - 15 a 20 Micrometros
- Galvanizado por Inmersión en Caliente GAC (Exteriores)
60 a 80 Micrometros
- Acero Inoxidable INOX (Ambiente Ácido Alcalino) 304L-316L

APLICACIONES

Suspensión a techo o loza,
Sujeción a pared vertical
soporte para piso falso

CODIGOS CALIBRE 16

- UNP-4X2-U30EZ
- UNP-4X4-U10EZ
- UNP-4X2-U30GAC
- UNP-4X4-U10GAC

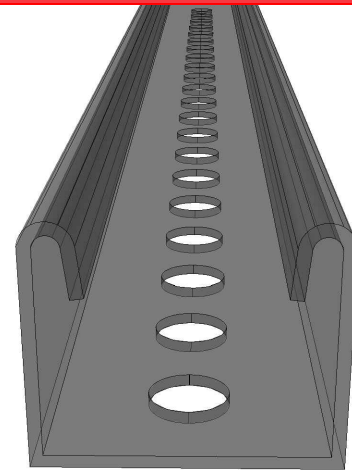
CODIGOS CALIBRE 12

- UNP-4X2-C12EZ
- UNP-4X4-C12EZ
- UNP-4X2-C12GAC
- UNP-4X4-C12GAC

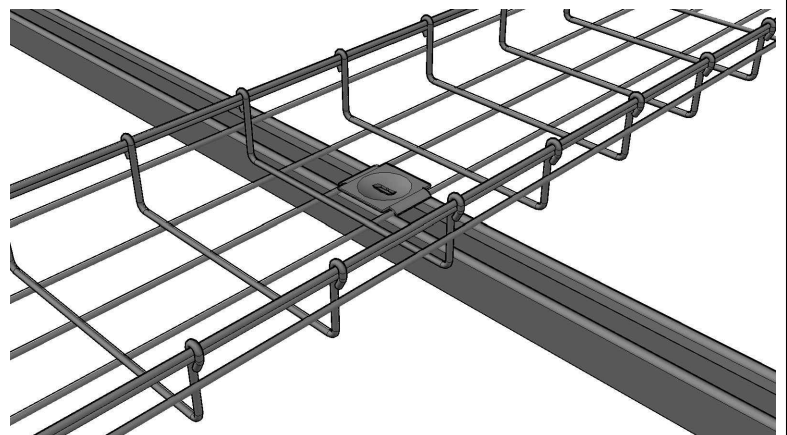
INFORMACIÓN FÍSICA

Fabricada en lamina de acero al carbón rolada en frío
Calibre de lamina 16 y 12 (1.5mm y 2.7mm)
cotas en mm

VISTA ISOMETRICO



VISTA DETALLE



www.charofil.mx