

DATOS TÉCNICOS

Thermalert® 4.0

Rasgos Sobresalientes

- Amplio rango de temperatura: -40 hasta 2300 °C
- Múltiples modelos espectrales para cualquier tipo de aplicación, tal como metales, vidrio y plásticos
- La mejor temperatura ambiente en su clase hasta 85 °C
- Amplia selección de ópticas
- Rápido tiempo de respuesta desde 10 ms
- Mira láser
- Diseño compacto y robusto en acero inoxidable
- Salidas galvánicamente aisladas
- Compensación de temperatura de fondo en tiempo real
- Instalación simple a dos hilos o comunicaciones RS485
- Software para configuración remota, monitoreo y calibración en campo
- Múltiples interfaces analógicas y digitales
- Alimentación a través de Ethernet (PoE)
- Comunicaciones de bus de campo PROFINET IO y EtherNet/IP; protocolo HART opcional
- Modelos dedicados a la detección de llamas
- Modelo LTD para ambientes con alta densidad de polvo
- Modelos intrínsecamente seguros para su uso en atmósferas potencialmente explosivas (polvo, gas)

Panel Posterior



Thermalert 4.0 que soporta lazo de comunicaciones a 2 hilos



Thermalert 4.0 con conector de 4 pines



Thermalert 4.0 con conector de 6 pines



Thermalert 4.0 con conector de 12 pines



Especificaciones Generales

Clasificación Ambiental IP65 / NEMA-4

Temperatura Ambiente de Operación

sin enfriamiento	-20 a 85 °C
con enfriamiento por aire	120 °C
con enfriamiento por agua	175 °C
Con ThermoJacket	315 °C

Temperatura de Almacenamiento 185 mm para modelos a 2 hilos / 6 hilos

Humedad Relativa 0 a 95%, sin condensación

Peso 500 g

Especificaciones Eléctricas

Fuente de Alimentación

2-Hilos	12 a 28.8 VDC
4-Hilos	Power over Ethernet
6/12-Hilos	24 VDC nominal (20 a 48 VDC), 100 mA @ 24 V

2-Hilos

Análoga	0/4 a 20 mA
Digital	USB (sólo para configuración)

4-Hilos (M12)

Red digital comunicación Ethernet, EtherNet/IP, PROFINET IO, dúplex, 100 Mbit/s

6-Hilos

Análoga	0/4 a 20 mA o 0 a 10 V Termopar J/K
Digital	RS485, USB (sólo para configuración)

12-Hilos (M16)

Análoga Salida 0/4 a 20 mA, 0 a 10 V, entrada 0 a 10 V, 0 a 10 V para ajuste de emisividad, y compensación de temperatura de fondo

Digital RS485, USB (sólo para configuración) salida de alarma, entrada de disparo

Especificaciones de Medición

	LT	G5	G7	P7	P3
Rango de Temperatura	LTD-04 -20 a 500 °C LT-07, LT-15, LT-30, LTB-30 -20 a 600 °C LT-50, LT-70 -40 a 1000 °C	G5-30 250 a 1650 °C G5-70 450 a 2250 °C	G7-70 300 a 900 °C	P7-30 10 a 360 °C	P3-20 25 a 450 °C
Respuesta Espectral	8 a 14 μm	5 μm	7.9 μm	7.9 μm	3.43 μm
Precisión del Sistema¹	$\pm 1\%$ de la lectura o $\pm 1.0\text{ °C}$ para $T_{med} > 0\text{ °C}$ para $T_{med} \leq 0\text{ °C}$: $\pm [1.0\text{ °C} + 0.1 \cdot (0\text{ °C} - T_{med})]$ con T_{med} en °C				$\pm (3\text{ °C} + 1\%$ de la lectura) para $T_{med} > 75\text{ °C}$
Repetitividad²	$\pm 0.3\text{ °C}$ o 0.3 % de la lectura ³				$\pm 1\text{ °C}$ o 0.5 % de la lectura ³
Tiempo de Respuesta⁴	LT-07, LT-15, LTD-04: 150 ms LT-30, LTB-30: 30 ms LT-50, LT-70: 130 ms	G5-30, G5-70 60 ms	G7-70 130 ms	P7-30 130 ms	P3-20 130 ms ⁶
Resolución Óptica (D:S)	LTD-04: 4:1 LT-07: 7:1 LT-15: 15:1 LT-30, LTB-30: 33:1 LT-50: 50:1 LT-70: 70:1	G5-30 33:1 G5-70 70:1	G7-70 70:1	P7-30 33:1	P3-20 20:1
Distancia de Enfoque	LT-07⁵ CFO 50 mm LT-15⁵, LTD-04 SFO 1520 mm LT-30, LTB-30 SFO 1520 mm CF1 76 mm CF2 200 mm LT-50 SFO 1520 mm CF2 200 mm LT-70 SF2 1250 mm CF2 200 mm	G5-30 SFO 1520 mm G5-70 SF2 1250 mm	G7-70 SF2 1250 mm	P7-30 SFO 1520 mm	P3-20 SF4 500 mm
Punto de medición más pequeño	LT-07 CF 7.1 mm LT-30, LTB-30 CF1 2.3 mm CF2 6.1 mm LT-50 CF2 4 mm LT-70 SF2 17.9 mm CF2 2.9 mm	G5-70 SF2 17.9 mm	G7-70 SF2 17.9 mm		

¹ a temperatura ambiente 23 °C ± 5 °C, e = 1.0, y geometría de calibración

² a temperatura ambiente 23 °C ± 5 °C

³ lo que sea mayor

⁴ 90 % del valor

⁵ Solo lentes plásticos, la opción ATEX/IECEx/CCC-IS no está disponible

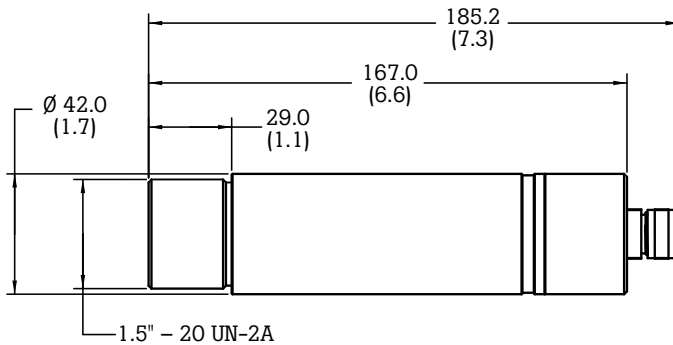
⁶ 10 s para $T_{objetivo} < 150\text{ °C}$

MT	HT	3M	2M	1M	CO2	CO	NOX
MT-30 200 a 1000 °C MT-70 450 a 2250 °C	HT-60 500 a 2000 °C	3M-70 100 a 600 °C	2M-150 250 a 1400 °C	1ML-150 500 a 1650 °C 1MH-150 650 a 2300 °C	CO2-30 Detección de llamas 120 °C a 1650 °C	CO-30	NOX-30
3.9 µm	2.2 µm	2.3 µm	1.6 µm	1 µm	4.24 µm	4.64 µm	4.47 µm
± 1 % de la lectura o ± 1.0 °C para $T_{med} > 0$ °C para $T_{med} \leq 0$ °C: ± [1.0 °C + 0.1*(0 °C - T_{med})] con T_{med} en °C		± (2 °C + 0.5% de la lectura)			± 1 % de la lectura para $T_{med} > 700$ °C ± 2 % de la lectura o ± 6 °C para $T_{med} \leq 700$ °C	± 1 % de la lectura o ± 5 °C	± (2 °C + 1 % de la lectura)
±0.3 °C o 0.3 % de la lectura ³		± (1 °C + 0.25% de la lectura)			± 0.5 % de la lectura para $T_{med} > 700$ °C ± 1 % de la lectura o ± 3 °C para $T_{med} \leq 700$ °C	± 0.5 % de la lectura o ± 2.5 °C	± 0.5 % de la lectura
MT-30, MT-70 130 ms	HT-60 130 ms	3M-70 20 ms	2M-150, 1ML-150, 1MH-150 10 ms		CO2-30, CO-30, NOX-30 130 ms		
MT-30 33:1 MT-70 70:1	HT-60 60:1	3M-70 70:1	2M-150, 1ML-150, 1MH-150 150:1		CO2-30, CO-30, NOX-30 33:1		
MT-30 SFO 1520 mm CF1 76 mm CF2 200 mm MT-70 SF2 1250 mm CF1 76 mm CF2 200 mm	HT-60 SFO 1520 mm CF1 76 mm CF2 200 mm	3M-70 SFO 1520 mm CF2 200 mm	2M-150, 1ML-150, 1MH-150 SFO 1520 mm CF2 200 mm		CO2-30, CO-30, NOX-30 SFO 1520 mm		
MT-30 CF1 2.3 mm CF2 6.1 mm MT-70 SF2 17.9 mm CF1 1.1 mm CF2 2.9 mm	HT-60 CF1 1.3 mm CF2 3.3 mm	3M-70 CF2 2.9 mm	2M-150, 1ML-150, 1MH-150 SFO 10.1 mm CF2 1.3 mm				

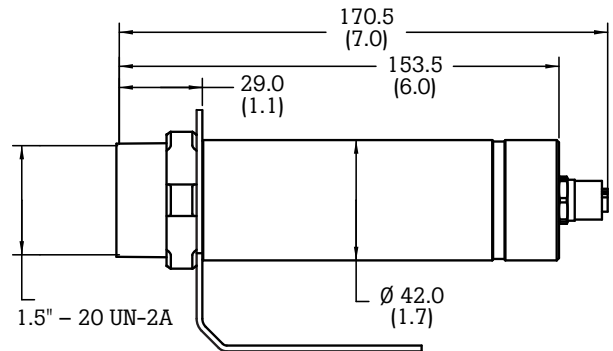
Láser: Láser disponible como estándar (excepto los modelos LT-07, LT-15, LTB-30, LTD-04, P3, CO2, CO, NOX y HART).
Los dispositivos a 2 hilos requieren una fuente de alimentación adicional por USB.

Dimensions

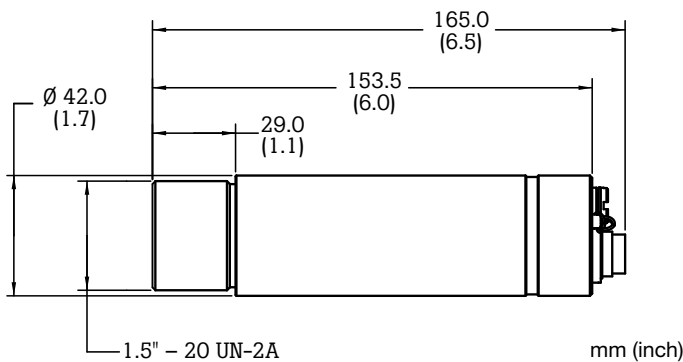
Modelo a 2-Hilos y 6-Hilos



Modelo a 4-Hilos



Modelo a 12-Hilos



Seguridad Intrínseca Option

Modelos intrínsecamente seguros (T40- ... -IS)

Certificación ATEX/IECEX/CCC-IS*

ATEX	II 2G Ex ib IIC T4 Gb (Gas); II 2D Ex ib IIIC T135°C Db -20°C <= Ta <= +80°C (Polvo)
IECEX	Ex ib IIC T4 Gb (Gas); Ex ib IIIC T135°C Db -20°C <= Ta <= +80°C (Polvo)

* No disponible para sensores con lente plástico

La Garantía de Fluke Process Instruments

La Serie Thermalert 4.0 está respaldada por una garantía de 2 años. Con una red de representantes y agentes entrenados en más de cien países y con oficinas ubicadas en EE.UU., Alemania y China, proveemos servicio y soporte local.

Fluke Process Instruments

Americas

Everett, WA EE.UU
Tel: +1 800 227 8074 (Sólo EE.UU. y Canadá)
+1 425 446 6300
solutions@flukeprocessinstruments.com

EMEA

Berlin, Alemania
Tel: +49 30 4 78 00 80
info@flukeprocessinstruments.de

China

Beijing, China
Tel: +8610 6438 4691
info@flukeprocessinstruments.cn

Japón

Tokio, Japón
Tel: +81 03 6714 3114
info@flukeprocessinstruments.jp

Asia - Oriente y Sur

India Tel: +91 22 62495028
Singapur Tel: +65 6799 5578
sales.asia@flukeprocessinstruments.com

Servicio Mundial

Fluke Process Instruments ofrece servicios incluyendo reparaciones y calibración. Para más información, contacte su oficina local.

www.flukeprocessinstruments.com

© 2022 Fluke Process Instruments
Especificaciones sujetas a cambio sin previo aviso.
10/2022 6010898F-ES