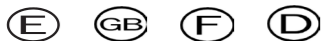


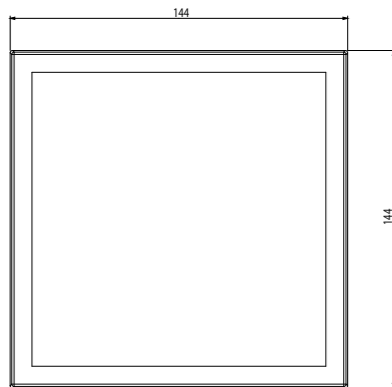
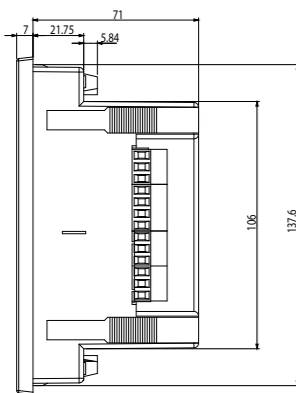


## Computer SMART III

### REGULADOR DE ENERGÍA REACTIVA REACTIVE ENERGY REGULATOR RÉGULATEUR D'ÉNERGIE RÉACTIVE BLINDLEISTUNGSREGLER



Dimensiones / Dimensions / Dimensions / Abmessungen



(E)

Este manual es una guía de instalación del **Computer SMART III**. Para más información, se puede descargar el manual completo en la página web de **CIRCUTOR**: [www.circuitor.com](http://www.circuitor.com)

#### ¡IMPORTANTE!



Antes de efectuar cualquier operación de instalación, reparación o manipulación de cualquiera de las conexiones del equipo debe desconectar el aparato de toda fuente de alimentación, tanto alimentación como de medida. Cuando sospeche un mal funcionamiento del equipo póngase en contacto con el servicio pos-venta. El diseño del equipo permite una sustitución rápida en caso de avería.

El fabricante del equipo no se hace responsable de daños cualesquiera que sean en caso de que el usuario o instalador no haga caso de las advertencias y/o recomendaciones indicadas en este manual ni por los daños derivados de la utilización de productos o accesorios no originales o de otras marcas.

#### 1. DESCRIPCIÓN

El **Computer Smart III** es un equipo que mide el coseno de red y regula la conexión y desconexión de condensadores para corregirlo. Además, calcula y visualiza los principales parámetros eléctricos en redes monofásicas, trifásicas equilibradas o desequilibradas. La medida se realiza en verdadero valor eficaz, mediante cuatro entradas de tensión CA y tres entradas de corriente.

Existen 3 versiones del equipo en función de los relés de salida:

- ✓ **Computer SMART III 6**, con seis relés de salida.
- ✓ **Computer SMART III 12**, con doce relés de salida.
- ✓ **Computer SMART III 14**, con catorce relés de salida.

#### 2. INSTALACIÓN

La instalación del equipo se realiza en panel (taladro del panel de 138<sup>+0,8</sup> x 138<sup>+0,8</sup> mm. según DIN 43700). Todas las conexiones quedan en el interior del cuadro eléctrico.

#### ¡IMPORTANTE!



Tener en cuenta que con el equipo conectado, los bornes pueden ser peligrosos al tacto, y la apertura de cubiertas ó eliminación de elementos puede dar acceso a partes peligrosas al tacto. El equipo no debe ser utilizado hasta que haya finalizado por completo su instalación

#### ¡PELIGRO!



El **Computer SMART III** va conectado a equipos que contienen condensadores, que se mantienen cargados después de quitar tensión. Para evitar riesgo de choque eléctrico, **debe esperarse al menos 5 minutos** entre la desconexión del equipo y la manipulación de los componentes internos del mismo. **Cualquier manipulación o uso del equipo de forma distinta a la especificada por el fabricante, puede comprometer la seguridad del usuario.**

El equipo debe conectarse a un circuito de alimentación protegido con fusibles tipo gl (IEC 269) ó tipo M, comprendido entre 0.5 y 2A. Deberá estar previsto de un interruptor magnetotérmico o dispositivo equivalente para desconectar el equipo de la red de alimentación. El circuito de alimentación y de medida de tensión así como los circuitos de contactos de relés se deben conectar con cable de sección mínima 1,5 mm<sup>2</sup>.

Para la medida de corriente es necesaria la instalación de 1 o 3 transformadores de corriente (TC) externos. Normalmente la relación de transformación de estos TC es In/5 A, donde In debe ser como mínimo 1,5 veces superior a la corriente total máxima de la carga.

Los cables de secundario de los transformadores de corriente (TC) deben tener una sección mínima de 2,5 mm<sup>2</sup>. Para distancias entre los TC y el equipo superiores a 25m, debe aumentarse esta sección 1 mm<sup>2</sup> por cada 10 m.

Los transformadores de corriente (TC) debe instalarse en un punto de la acometida por el que circule la totalidad de la corriente de las cargas que se desee compensar más la corriente propia de los condensadores.

(GB)

This manual is a **Computer SMART III** installation guide. For further information, please download the full manual from the **CIRCUTOR** web site: [www.circuitor.com](http://www.circuitor.com)

#### IMPORTANT!



The unit must be disconnected from its power supply sources (power supply and measurement) before undertaking any installation, repair or handling operations on the unit's connections. Contact the after-sales service if you suspect that there is an operational fault in the unit. The unit has been designed for easy replacement in case of malfunction.

The manufacturer of the unit is not responsible for any damage resulting from failure by the user or installer to heed the warnings and/or recommendations set out in this manual, nor for damage resulting from the use of non-original products or accessories or those made by other manufacturers.

#### 1. DESCRIPTION

**Computer Smart III** is a unit that measures the network's cosine parameters and controls capacitor connection and disconnection to correct it. It also calculates and displays the main electrical parameters of balanced or unbalanced single and three-phase networks. The measurement is taken in RMS, with four AC voltage inputs and three current inputs.

There are 3 versions of the unit, depending on the number of output relays:

- ✓ **Computer SMART III 6**, with six output relays.
- ✓ **Computer SMART III 12**, with twelve output relays.
- ✓ **Computer SMART III 14**, with fourteen output relays.

#### 2. INSTALLATION

The unit will be installed on a panel (138<sup>+0,8</sup> x 138<sup>+0,8</sup> mm panel drill hole, in compliance with DIN 43700). All the connections are located inside the electric panel.

#### IMPORTANT!



Take into account that when the device is connected, the terminals may be hazardous to the touch, and opening the covers or removing elements may provide access to parts that are dangerous to the touch. Do not use the device until it is fully installed

#### ¡DANGER!



The **Computer Smart III** is connected to units with capacitors that remain charged even after the voltage has been disconnected. **Wait at least 5 minutes** after the unit is disconnected before handling its internal components to avoid the risk of electric shock. **Any manipulation or use of the unit other than that specified by the manufacturer may compromise user safety.**

The unit must be connected to a power circuit that is protected with gl (IEC 269) or M type fuses with a rating of 0.5 to 2 A. It must be fitted with a circuit breaker or equivalent device, in order to be able to disconnect the unit from the power supply network.

The power and voltage measuring circuit must be connected with cables that have a minimum cross-section of 1.5 mm<sup>2</sup>.

1 or 3 external current transformers (CT) need to be installed in order to measure current. Usually, the transformation ratio of these CTs is In/5 A, where the In must be at least 1.5 times greater than the total maximum load current.

The secondary cables of the current transformers (CT) must have a minimum cross-section of 2.5 mm<sup>2</sup>. If the distance between the CTs and the unit is over 25 m, this cross-section must be increased by 1 mm<sup>2</sup> for every 10 m.

The current transformers (CTs) must be installed at the power line connection point through which the entire load current circulates, and where more compensation is needed for the capacitor load currents.

(F)

Ce manuel est un guide d'installation du **Computer SMART III**. Pour une plus ample information, le manuel complet peut être téléchargé sur le site web de **CIRCUTOR** : [www.circuitor.com](http://www.circuitor.com).

#### IMPORTANT!



Avant d'effectuer toute opération de installation, réparation ou manipulation de l'une quelconque des connexions de l'équipement, vous devez déconnecter l'appareil de toute source d'alimentation, tant d'alimentation que de mesure. Lorsque vous suspectez un mauvais fonctionnement de l'équipement, contactez le service après-vente. La conception de l'équipement permet son remplacement rapide en cas de panne.

Le fabricant de l'équipement ne se rend pas responsable de tous dommages qui se produiraient dans le cas où l'utilisateur ou l'installateur n'aurait pas respecté les avertissements et/ou recommandations indiqués dans ce manuel ni des dommages dérivés de l'utilisation de produits ou d'accessoires non originaux ou d'autres marques.

#### 1. DESCRIPTION

Le **Computer Smart III** est un équipement qui mesure le cosinus du réseau et règle la connexion et la déconnexion des condensateurs pour la corriger. En outre, il calcule et affiche les principaux paramètres électriques sur des réseaux monophasés, triphasés équilibrés ou déséquilibrés. La mesure est réalisée en véritable valeur efficace, moyennant quatre entrées de tension CA et trois entrées de courant.

Il existe 3 versions de l'équipement en fonction des relais de sortie :

- ✓ **Computer SMART III 6**, avec six relais de sortie.
- ✓ **Computer SMART III 12**, avec douze relais de sortie.
- ✓ **Computer SMART III 14**, avec quatorze relais de sortie.

#### 2. INSTALLATION

L'installation de l'équipement est réalisée sur panneau (perforation du panneau de 138<sup>+0,8</sup> x 138<sup>+0,8</sup> mm. selon DIN 43700). Toutes les connexions sont à l'intérieur du tableau électrique.

#### IMPORTANT!



Prendre en compte que, avec l'équipement connecté, les bornes peuvent être dangereuses au toucher, et l'ouverture de capots ou l'élimination d'éléments peut donner accès aux parties dangereuses au toucher. L'équipement ne doit pas être utilisé avant que son installation ne soit complètement terminée.

#### DANGER !



Le **Computer SMART III** est connecté à des équipements qui contiennent des condensateurs, qui restent chargés après avoir retiré la tension. Pour éviter tout risque de choc électrique, **il faut attendre au moins 5 minutes** entre la déconnexion de l'équipement et la manipulation des composants internes de ce dernier. **Toute manipulation ou utilisation de l'équipement sous une forme autre que celle spécifiée par le fabricant, peut compromettre la sécurité de l'utilisateur.**

L'équipement doit être connecté à un circuit d'alimentation protégé avec des fusibles type gl (IEC 269) ou type M, avec des valeurs comprises entre 0,5 et 2A. Il doit être pourvu d'un interrupteur magnétothermique, ou dispositif équivalent, pour pouvoir déconnecter l'équipement du réseau d'alimentation. Le circuit d'alimentation et celui de mesure de tension doivent être connectés avec un câble à section minimum d'1.5 mm<sup>2</sup>.

Pour la mesure de courant, l'installation d'1 ou 3 transformateurs de courant (TC) externes est nécessaire. Normalement, la relation de transformation de ces TC est In/5 A, où In doit être comme minimum 1,5 fois supérieur au courant total maximal de la charge.

Les câbles de secondaire des transformateurs de courant (TC) doivent avoir une section minimale de 2,5 mm<sup>2</sup>. Pour des distances entre les TC et l'équipement supérieures à 25 m, il faut augmenter cette section d'1 mm<sup>2</sup> pour tous les 10 m.

Les transformateurs de courant (TC) doivent être installés sur un point du branchement par lequel circulera la totalité du courant des charges que l'on souhaite compenser plus le courant propre aux condensateurs.

(D)

Ediese Anleitung ist eine kurze Installationsanleitung des **Computer SMART III**. Für zusätzliche Informationen können Sie die vollständige Anleitung von der **CIRCUTOR**-Webseite herunterladen: [www.circuitor.com](http://www.circuitor.com)

#### ¡IMPORTANTE!



Vor Wartungsarbeiten, Reparaturen oder Arbeiten an den Geräteanschlüssen muss das Gerät von allen Stromquellen, sowohl Stromversorgung als auch Messstrom, getrennt werden. Setzen Sie sich bitte bei Verdacht auf Störungen mit dem Kundendienst in Verbindung. Die Bauweise des Gerätes ermöglicht im Falle von Störungen einen schnellen Austausch.

Der Hersteller des Gerätes haftet für keinerlei Schäden, die entstehen, wenn der Benutzer oder Installateur die Warnhinweise und/oder Empfehlungen in dieser Anleitung nicht beachtet und nicht für Schäden, die sich aus der Verwendung von nicht originalen Produkten oder Zubehör oder von anderen Herstellern ergeben.

#### 1. BESCHREIBUNG

Der **Computer Smart III** misst den Kosinus des Netzes und regiert die Ein- und Abschaltung von Kondensatoren, um diesen zu korrigieren. Darüber hinaus erfolgt die Berechnung und Anzeige der wesentlichen elektrischen Parameter in symmetrischen oder asymmetrischen einphasigen und dreiphasigen Stromnetzen. Die Messung erfolgt als tatsächlicher Ist-Wert über vier Wechselspannungseingänge und drei Stromeingänge.

Es gibt drei Geräteversionen, die sich durch die Anzahl der Ausgangsrelais unterscheiden:

- ✓ **Computer SMART III 6**, mit sechs Ausgangsrelais.
- ✓ **Computer SMART III 12**, mit zwölf Ausgangsrelais.
- ✓ **Computer SMART III 14**, mit vierzehn Ausgangsrelais.

#### 2. INSTALLATION

Die Installation des Gerätes erfolgt im Bedienfeld (Bohröffnung im Bedienfeld mit Abmessungen 138+0,8 x 138+0,8 mm gemäß DIN 43700). Alle Anschlüsse verbleiben in Inneren der Schalttafel.

#### ¡WICHTIG!



TEs ist zu berücksichtigen, dass bei angeschlossenem Gerät der Kontakt zu den Klemmen gefährlich sein kann und dass das Öffnen von Abdeckungen oder Entfernen von Elementen Zugang zu Teilen ermöglichen kann, deren Berührung gefährlich ist. Das Gerät darf erst nach vollständig durchgeführter Installation verwendet werden.

#### ¡GEFAHR!



Der **Computer SMART III** wird an Geräte angeschlossen, die Kondensatoren enthalten, die nach Trennung der Spannung weiterhin Ladung aufweisen. Zur Vermeidung von Stromschlägen muss zwischen dem Abschalten des Gerätes und der Handhabung seiner internen Bauteile mindestens 5 Minuten abgewartet werden. **Bei Nichtberücksichtigung der Herstellerangaben zur Handhabung und Benutzung des Gerätes kann die Sicherheit der Benutzer gefährdet werden.**

Das Gerät muss an einen Versorgungsstromkreis angeschlossen werden, der mit Sicherungen vom Typ gl (IEC 269) oder Typ M mit Werten von 0,5 bis 2 A geschützt ist. Es muss ein Leitungsschutzschalter oder eine entsprechende Vorrichtung vorhanden sein, mit der das Gerät vom Stromnetz getrennt werden kann. Der Stromkreis für Versorgung und Spannungsmessung sowie die Kontaktkreise der Relais müssen mit einem Kabel mit mindestens 1,5 mm<sup>2</sup> Querschnitt angeschlossen werden.

Zur Strommessung ist die Installation von einem oder drei externen Stromwandlern (TC) erforderlich. Normalerweise beträgt das Wandlerverhältnis dieser Stromwandler In/5 A, wo In mindestens 1,5 Mal größer sein muss als die maximale Gesamtstromlast.

Die Sekundärstromkabel der Stromwandler (TC) müssen einen Mindestquerschnitt von 2,5 mm<sup>2</sup> aufweisen. Bei Entfernungen von über 25 m zwischen den Stromwandlern und dem Gerät muss dieser Querschnitt um 1 mm<sup>2</sup> pro 10 m erhöht werden.

Die Stromwandler (TC) müssen an einer Stelle des Anschlusses installiert werden, durch die der ganze zu kompensierende Strom der Lasten sowie der Strom der Kondensatoren selbst fließt.

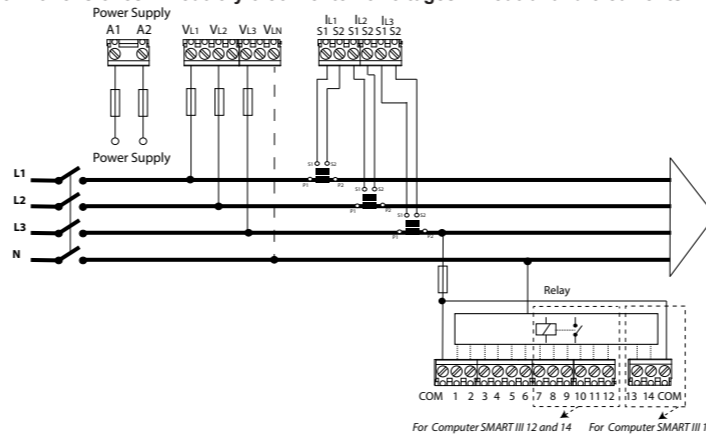
**Características técnicas / Technical features**

<b>Alimentación en CA</b>	<b>AC Power supply</b>	Computer SMART III 6	Computer SMART III 12	Computer SMART III 14
<b>Tensión nominal</b>	<b>Rated voltage</b>	100 ... 520 V ~	100 ... 520 V ~	100 ... 400 V ~
<b>Frecuencia</b>	<b>Frequency</b>	50 ... 60 Hz	50 ... 60 Hz	50 ... 60 Hz
<b>Consumo máximo</b>	<b>Maximum Consumption</b>	10 ... 16 VA	13 ... 20 VA	14 ... 18 VA
<b>Categoría de la instalación</b>	<b>Installation category</b>	CAT III 300V		
<b>Circuito de medida de tensión</b>	<b>Voltage measurement circuit</b>			
<b>Tensión nominal (Un)</b>	<b>Rated voltage (Un)</b>	230 V F-N / Ph-N, 400 V F-F/ Ph-Ph		
<b>Margen de medida de tensión</b>	<b>Voltage measurement margin</b>	20...300 V F-N / Ph-N , 35...520 V F-F/ Ph-Ph		
<b>Margen de medida de frecuencia</b>	<b>Frequency measurement margin</b>	45 ... 65 Hz		
<b>Impedancia de entrada</b>	<b>Input impedance</b>	660 kΩ		
<b>Tensión mínima de medida (Vstart)</b>	<b>Min. voltage measurement (Vstart)</b>	20 V F-N / Ph-N, 35 V F-F/ Ph-Ph		
<b>Categoría de la instalación</b>	<b>Installation category</b>	CAT III 300V		
<b>Circuito de medida de corriente</b>	<b>Current measurement circuit</b>			
<b>Corriente nominal (In)</b>	<b>Rated current (In)</b>	.../5A o .../1A		
<b>Margen de medida de corriente</b>	<b>Current measurement margin</b>	1...120% Un		
<b>Corriente mínima de medida (Istart)</b>	<b>Min. current measurement (Istart)</b>	50 mA		
<b>Circuito de medida de corriente de fugas</b>	<b>Leakage current measurement circuit</b>			
<b>Mediante un transformador diferencial de relación 500 espiras / By differential transformer (500 turns)</b>				
<b>Corriente nominal del secundario</b>	<b>Secondary rated current</b>	3 mA		
<b>Margen de medida de corriente</b>	<b>Current measurement margin</b>	10 mA ... 1.5 A		
<b>Corriente mínima de medida (Istart)</b>	<b>Min. current measurement (Istart)</b>	10 mA		
<b>Precisión de las medidas</b>	<b>Measurement accuracy</b>	UNE-EN 61557-12		
<b>Medida de tensión</b>	<b>Voltage measurement</b>	0.5% ± 1 dígito / digit		
<b>Medida de corriente</b>	<b>Current measurement</b>	0.5% ± 1 dígito / digit		
<b>Medida de potencia activa</b>	<b>Active power measurement</b>	0.5% ± 2 dígitos / digits		
<b>Medida de potencia reactiva</b>	<b>Reactive power measurement</b>	1% ± 2 dígitos / digits		
<b>Medida de energía activa</b>	<b>Active energy measurement</b>	1 Clase / Class		
<b>Medida de energía reactiva</b>	<b>Reactive energy measurement</b>	2 Clase / Class		
<b>Salidas digitales</b>	<b>Digital outputs</b>			
<b>Cantidad</b>	<b>Quantity</b>	2		
<b>Tipo</b>	<b>Type</b>	NPN		
<b>Tensión máxima</b>	<b>Maximum voltage</b>	24 V ===		
<b>Corriente máxima</b>	<b>Maximum current</b>	50 mA		
<b>Salidas de relés</b>	<b>Relays outputs</b>	Computer SMART III 6	Computer SMART III 12	Computer SMART III 14
<b>Cantidad</b>	<b>Quantity</b>	6 salidas / outputs 1 ventilador / fan 1 alarma / alarm	12 salidas / outputs 1 ventilador / fan 1 alarma / alarm	14 salidas / outputs 1 ventilador / fan 1 alarma / alarm
<b>Tensión máxima contactos abiertos</b>	<b>Max. voltage open contacts</b>	1kV		
<b>Corriente máxima</b>	<b>Max. current</b>	1 A		
<b>Potencia máxima de conmutación</b>	<b>Maximum switching power</b>	2500 VA		
<b>Vida eléctrica (250V CA / 5A)</b>	<b>Electrical life (250V CA/ 5A)</b>	30x10 <sup>3</sup> ciclos		
<b>Vida mecánica</b>	<b>Mechanical life</b>	5x10 <sup>6</sup> ciclos		
<b>Entrada digital</b>	<b>Digital input</b>			
<b>Cantidad</b>	<b>Quantity</b>	2		
<b>Tipo</b>	<b>Type</b>	Contacto libre de potencial / Potential free contact		
<b>Aislamiento</b>	<b>Insulation</b>	optoaislado / optoisolated		
<b>Comunicaciones</b>	<b>Communications</b>			
<b>Bus de campo</b>	<b>Bus</b>	RS-485		
<b>Protocolo de comunicaciones</b>	<b>Protocol</b>	Modbus RTU		
<b>Velocidad</b>	<b>Baud rate</b>	9600-19200		
<b>Bits de stop</b>	<b>Stop bits</b>	1-2		
<b>Paridad</b>	<b>Parity</b>	sin - par - impar / without - even - odd		
<b>Interface con el usuario</b>	<b>User interface</b>			
<b>Display</b>	<b>Display</b>	LCD Custom COG		
<b>Teclado</b>	<b>Keyboard</b>	Capacitivo / Capacitive, 5 teclas / keys		
<b>LED</b>	<b>LED</b>	4 LED		
<b>Características ambientales</b>	<b>Environmental features</b>			
<b>Temperatura de trabajo</b>	<b>Operating temperature</b>	-10°C... +55°C		
<b>Temperatura de almacenamiento</b>	<b>Storage temperature</b>	-20°C ... +70°C		
<b>Humedad relativa (sin condensación)</b>	<b>Relative humidity (non-condensing)</b>	5 ... 95%		
<b>Altitud máxima</b>	<b>Maximum altitude</b>	2000 m		
<b>Grado de protección</b>	<b>Protection degree</b>	IP31 Frontal / Front panel: IP51		
<b>Características mecánicas</b>	<b>Mechanical features</b>			
<b>Dimensiones</b>	<b>Dimensions</b>	144x144x78 mm		
<b>Peso</b>	<b>Weight</b>	575 gr		
<b>Envolvente</b>	<b>Enclosure</b>	Plastico V0 autoextinguible / Self-extinguishing V0 plastic		
<b>Fijación</b>	<b>Attachment</b>	Panel		
<b>Normas / Standars</b>		UNE EN 61010:2010, UNE-EN 61000-6-2:2005, UNE-EN 61000-6-4:2005.		

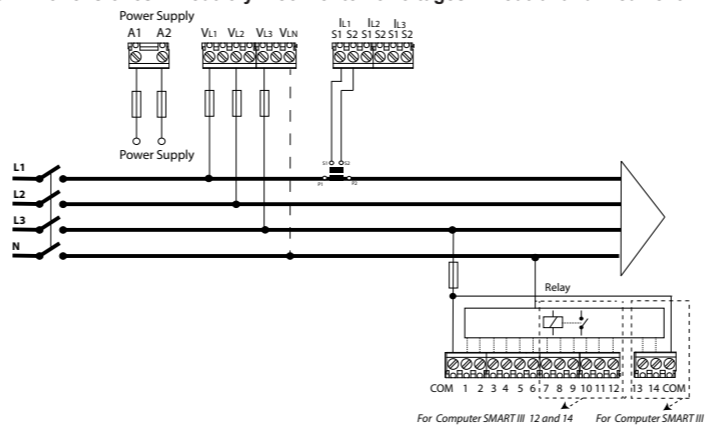
**Nota** : Las imágenes de los equipos son de uso ilustrativo únicamente y pueden diferir del equipo original.  
**Note** : Unit images are for illustrative purposes only and may differ from the actual unit.

**Conexiones / Connections / Connexions / Anschlüssen**

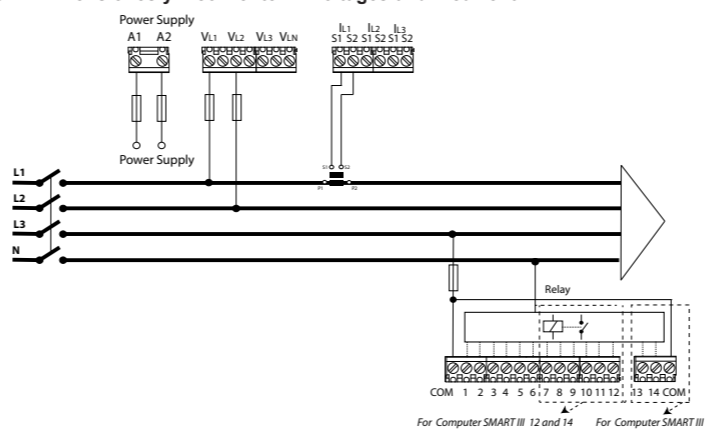
**3U.3C: 3 Tensiones + Neutro y 3 corriente / 3 Voltages + Neutral and 3 currents**



**3U.1C: 3 Tensiones + Neutro y 1 corriente / 3 Voltages + Neutral and 1 current**



**2U.1C: 2 Tensiones y 1 corriente / 2 Voltages and 1 current**



**Marcado de bornes / Terminal connections designations**

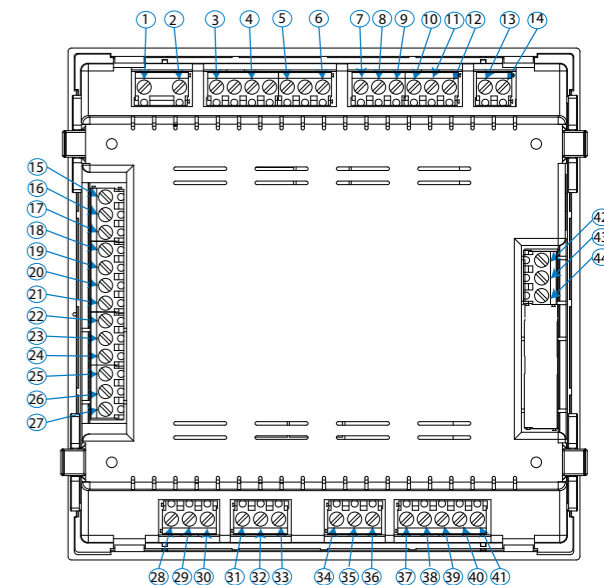
1,2	<b>A1, A2</b> , Alimentación auxiliar / Auxiliary power supply	24	<b>9</b> , Salida relé 9 / 9 Relay output (Computer SMART III 12)
3	<b>V<sub>L1</sub></b> , Entrada de tensión L1/ L1 Voltage input	25	<b>10</b> , Salida relé 10 / 10 Relay output (Computer SMART III 12)
4	<b>V<sub>L2</sub></b> , Entrada de tensión L2/ L2 Voltage input	26	<b>11</b> , Salida relé 11 / 11 Relay output (Computer SMART III 12)
5	<b>V<sub>L3</sub></b> , Entrada de tensión L3/ L3 Voltage input	27	<b>12</b> , Salida relé 22 / 12 Relay output (Computer SMART III 12)
6	<b>V<sub>LN</sub></b> , Entrada de tensión de neutro/ Neutral voltage input	28	<b>A(+)</b> , RS485
7	<b>S1</b> , Entrada de corriente L1 / L1 Current input	29	<b>B(-)</b> , RS485
8	<b>S2</b> , Entrada de corriente L1 / L1 Current input	30	<b>S</b> , GND para RS485 / GND for RS485
9	<b>S1</b> , Entrada de corriente L2 / L2 Current input	31	<b>1</b> , entrada digital 1 / 1 Digital Input
10	<b>S2</b> , Entrada de corriente L2 / L2 Current input	32	<b>2</b> , entrada digital 2 / 2 Digital Input
11	<b>S1</b> , Entrada de corriente L3 / L3 Current input	33	<b>C</b> , Común de las entradas digitales / Common digital inputs
12	<b>S2</b> , Entrada de corriente L3 / L3 Current input	34	<b>1</b> , Salida digital 1 / 1 Digital output
13	<b>S1</b> , Entrada de corriente de fugas / Leakage current input	35	<b>2</b> , Salida digital 2 / 2 Digital output
14	<b>S2</b> , Entrada de corriente de fugas / Leakage current input	36	<b>C</b> , Común de las salidas digitales / Common digital outputs
15	<b>COM</b> , Común salida relé/ Common relay output	37	Salida relé ventilador / Fan relay output
16	<b>1</b> , Salida relé 1 / 1 Relay output	38	Salida relé ventilador / Fan relay output
17	<b>2</b> , Salida relé 2 / 2 Relay output	39	<b>NC</b> , Salida relé de alarma / Alarm relay output
18	<b>3</b> , Salida relé 3 / 3 Relay output	40	<b>C</b> , Salida relé de alarma / Alarm relay output
19	<b>4</b> , Salida relé 4 / 4 Relay output	41	<b>NO</b> , Salida relé de alarma / Alarm relay output
20	<b>5</b> , Salida relé 5 / 5 Relay output	42	<b>COM</b> , Común salida relé/ Common relay output
21	<b>6</b> , Salida relé 6 / 6 Relay output	43	<b>13</b> , Salida relé 13 / 13 Relay output (Computer SMART III 14)
22	<b>7</b> , Salida relé 7 / 7 Relay output (Computer SMART III 12)	44	<b>14</b> , Salida relé 14 / 14 Relay output (Computer SMART III 14)
23	<b>8</b> , Salida relé 8 / 8 Relay output (Computer SMART III 12)		

**Conexión Transformadores de corriente (TC) / Current Transformers connection (CT)**

OK	NOK	
Los transformadores de corriente (TC) deben medir la corriente conjunta de condensadores más las cargas. <b>Si no funciona, verificar que los TC no estén cortocircuitados.</b>	Si se conectan los TC en esta posición <b>NO SE CONECTARÁ NINGÚN CONDENSADOR</b> a pesar de que haya cargas inductivas. <b>El equipo no compensa.</b>	Si se conectan los TC en esta posición <b>SE CONECTARÁN TODOS LOS CONDENSADORES</b> , pero no se desconectan al disminuir la carga. <b>Riesgo de sobrecompensar la red sin existir carga.</b>
The current transformers (CT) must measure the current together with the capacitors plus the loads. <b>If it does not work, make sure that the CTs are not short circuited.</b>	If the CTs are connected in this position, <b>NONE OF THE CAPACITORS WILL BE CONNECTED</b> , even if there are inductive loads. <b>The unit does not compensate.</b>	If the CTs are connected in this position <b>ALL THE CAPACITORS WILL BE CONNECTED</b> , but they will not be disconnected if the load drops. <b>Risk of over-compensation in the network with no load.</b>

**Tecla / Key**

	<b>Pulsación Corta / Short keystroke:</b> Pantalla anterior / Previous screen
	<b>Pulsación Corta / Short keystroke:</b> Pantalla siguiente / Next screen.
	<b>Pulsación Corta / Short keystroke:</b> Visualización valor mínimo / Display of minimum value <b>Pulsación larga (3 s) / Long keystroke (3 s):</b> Borrado del valor mínimo / Erase of minimum value
	<b>Pulsación Corta / Short keystroke:</b> Visualización valor máximo / Display of maximum value <b>Pulsación larga (3 s) / Long keystroke (3 s):</b> Borrado del valor máximo / Erase of maximum value
	<b>Pulsación Corta / Short keystroke:</b> Parámetro siguiente / Next parameter <b>Pulsación larga (3 s) / Long keystroke (3 s):</b> Menú de programación / Setup menu
	<b>Pulsación muy larga (10 s) / Very Long keystroke (10 s):</b> Entra en las pantalla de Test / Enter Test screens



**Servicio técnico / Technical service / Service technique / Technischer Service**

**CIRCUTOR SAT: 902 449 459 (SPAIN) / (+34) 937 452 919 (out of Spain)**  
Vial Sant Jordi, s/n  
08232 - Viladecavalls (Barcelona)  
Tel: (+34) 937 452 900 - Fax: (+34) 937 452 914  
e-mail : sat@circutor.es

M015A01-40-20A