

BISAGRA CONTINUA, TIPO 4X

NORMAS DE LA INDUSTRIA

Se requieren soportes de montaje para cumplir con los requisitos de montaje externo de UL/CSA.

Homologación UL 508A; tipo 4, 4X, 12, 13; archivo núm. E61997
 Homologación cUL conforme a CSA C22.2 núm. 94; tipo 4, 4X, 12, 13; archivo núm. E61997
 Inflamabilidad del gabinete evaluada conforme a UL 508A
 Inflamabilidad de la ventana evaluada conforme a UL 508A

NEMA/EEMAC tipo 4, 4X, 12, 13
 CSA, archivo núm. 42186: tipo 4, 4X, 12, 13
 IEC 60529, IP66

APLICACIÓN

El diseño eficiente y la construcción sencilla de estos gabinetes los hace más duraderos en ambientes corrosivos, pero a la vez estéticamente agradables. Los cerrojos en las esquinas permiten el acceso sin obstrucciones. La bisagra continua forma un sello seguro y el cerrojo doble brinda mayor seguridad.

ESPECIFICACIONES

- Fibra de vidrio moldeada por compresión, con sobresalientes cualidades de resistencia química y térmica y excelentes propiedades físicas y climáticas
- La fibra de vidrio es fácil de perforar, taladrar, limar y cortar
- El empaque asegura un sello hermético al agua y al polvo
- Cada gabinete incluye soportes de montaje de poliéster y tornillos de fijación de acero inoxidable
- Las ventanas de policarbonato resistentes a rayones están adheridas de manera permanente
- Incluye insertos integrados de latón roscado moldeado y tornillos de acero chapado para el montaje de paneles opcionales y kits de bloques de terminales
- La tapa removible con bisagra está sujeta el cuerpo mediante un perno de bisagra de acero inoxidable tipo 316
- Los gabinetes con tapa con tornillos se fijan con dos tornillos ranurados cautivos de acero inoxidable tipo 316
- Los gabinetes con cerrojos de liberación rápida tiene cerrojos de poliéster resistente a la corrosión es las esquinas para brindar acceso sin obstrucciones al gabinete
- El perno de la bisagra y el travesaño son de acero inoxidable tipo 316 resistente a la corrosión
- Cada cerrojo incluye provisiones para candado

ACABADO

El material de fibra de vidrio es de color gris claro en el interior y exterior. Los paneles de acero opcionales están pintados de blanco. Los paneles opcionales de acero inoxidable, aluminio, conductores y compuestos no están pintados.

ACCESORIOS

Paneles para cajas de conexiones
 Extensores roscados para panel
 Kit de cerrojo de liberación rápida
 Kit de paneles oscilantes
 Sellos no metálicos para orificios Hol-Sealers
 Drenajes de ventilación H2Omit tipo 4X

MODIFICACIÓN Y PERSONALIZACIÓN

nVent HOFFMAN es especialista en la modificación y personalización de productos conforme a sus especificaciones. Comuníquese con la oficina de ventas o con un distribuidor de nVent HOFFMAN de su localidad para obtener toda la información.

BOLETÍN: A48

Producto estándar **Tapa sólida**

Número de catálogo	AxBxC in./mm	Tipo	Panel de acero	Panel de aluminio	Tamaño del panel	Montaje	Total	F in./mm	J in./mm	K in./mm	O in./mm	P in./mm	Q in./mm	T in./mm	U in./mm
					D x E in./mm	G x H in./mm	L x W in./mm								
A664CHSCFG	6.00 x 6.00 x 4.00	Screw	A6P6	A6P6AL	4.88 x 4.88	6.94 x 4.00	6.50 x 6.50	3.45	3.25	1.00	4.25	4.25	5.64	0.12	5.64
	152 x 152 x 102	Cover			124 x 124	176 x 102	165 x 165	88	83	25	108	108	143	3	143
A664CHORFG	6.00 x 6.00 x 4.00	Quick	A6P6	A6P6AL	4.88 x 4.88	6.94 x 4.00	6.50 x 6.50	3.45	3.25	1.00	4.25	4.25	5.64	0.12	5.64
	152 x 152 x 102	Release			124 x 124	176 x 102	165 x 165	88	83	25	108	108	143	3	143
A864CHSCFG	8.00 x 6.00 x 4.00	Screw	A8P6	A8P6AL	6.75 x 4.88	8.94 x 4.00	8.50 x 6.50	3.45	3.25	1.00	4.25	6.25	7.64	0.12	5.64
	203 x 152 x 102	Cover			171 x 124	227 x 102	216 x 165	88	83	25	108	159	194	3	143
A864CHORFG	8.00 x 6.00 x 4.00	Quick	A8P6	A8P6AL	6.75 x 4.88	8.94 x 4.00	8.50 x 6.50	3.45	3.25	1.00	4.25	6.25	7.64	0.12	5.64
	203 x 152 x 102	Release			171 x 124	227 x 102	216 x 165	88	83	25	108	159	194	3	143
A1086CHSCFG	10.00 x 8.00 x 6.00	Screw	A10P8	A10P8AL	8.75 x 6.88	10.94 x 6.00	10.50 x 8.50	5.45	4.94	1.31	6.25	8.25	9.61	0.12	7.61
	254 x 203 x 152	Cover			222 x 175	278 x 152	267 x 216	138	125	33	159	210	244	3	193
A1086CHORFG	10.00 x 8.00 x 6.00	Quick	A10P8	A10P8AL	8.75 x 6.88	10.94 x 6.00	10.50 x 8.50	5.45	4.94	1.31	6.25	8.25	9.61	0.12	7.61
	254 x 203 x 152	Release			222 x 175	278 x 152	267 x 216	138	125	33	159	210	244	3	193
A12106CHSCFG	12.00 x 10.00 x 6.00	Screw	A12P10	A12P10AL	10.75 x 8.88	12.94 x 8.00	12.50 x 10.50	5.45	4.69	1.56	8.25	10.25	11.58	0.12	9.58
	305 x 254 x 152	Cover			273 x 226	329 x 203	318 x 267	138	119	40	210	260	294	3	243
A12106CHORFG	12.00 x 10.00 x 6.00	Quick	A12P10	A12P10AL	10.75 x 8.88	12.94 x 8.00	12.50 x 10.50	5.45	4.69	1.56	8.25	10.25	11.58	0.12	9.58
	305 x 254 x 152	Release			273 x 226	329 x 203	318 x 267	138	119	40	210	260	294	3	243
A14128CHSCFG	14.00 x 12.00 x 8.00	Screw	A14P12	A14P12AL	12.75 x 10.88	14.94 x 10.00	14.55 x 12.55	7.45	6.50	1.81	10.25	12.25	13.59	0.15	11.59
	356 x 305 x 203	Cover			324 x 276	379 x 254	370 x 319	189	165	46	260	311	345	4	294
A14128CHORFG	14.00 x 12.00 x 8.00	Quick	A14P12	A14P12AL	12.75 x 10.88	14.94 x 10.00	14.55 x 12.55	7.45	6.50	1.81	10.25	12.25	13.59	0.15	11.59
	356 x 305 x 203	Release			324 x 276	379 x 254	370 x 319	189	165	46	260	311	345	4	294
A16148CHSCFG	16.00 x 14.00 x 8.00	Screw	A16P14	A16P14AL	14.75 x 12.88	16.94 x 12.00	16.55 x 14.55	7.45	6.23	2.08	12.25	14.25	15.56	0.15	13.56
	406 x 356 x 203	Cover			375 x 327	430 x 305	420 x 370	189	158	53	311	362	395	4	344
A16148CHORFG	16.00 x 14.00 x 8.00	Quick	A16P14	A16P14AL	14.75 x 12.88	16.94 x 12.00	16.55 x 14.55	7.45	6.23	2.08	12.25	14.25	15.56	0.15	13.56
	406 x 356 x 203	Release			375 x 327	430 x 305	420 x 370	189	158	53	311	362	395	4	344
A181610CHSCFG	18.00 x 16.00 x 10.00	Screw	A18P16	A18P16AL	16.75 x 14.88	18.94 x 14.00	18.58 x 16.58	9.45	7.66	2.66	14.25	16.25	17.53	0.16	15.53
	457 x 406 x 254	Cover			425 x 378	481 x 356	472 x 421	240	195	68	362	413	445	4	394
A181610CHORFG	18.00 x 16.00 x 10.00	Quick	A18P16	A18P16AL	16.75 x 14.88	18.94 x 14.00	18.58 x 16.58	9.45	7.66	2.66	14.25	16.25	17.53	0.16	15.53
	457 x 406 x 254	Release			425 x 378	481 x 356	472 x 421	240	195	68	362	413	445	4	394

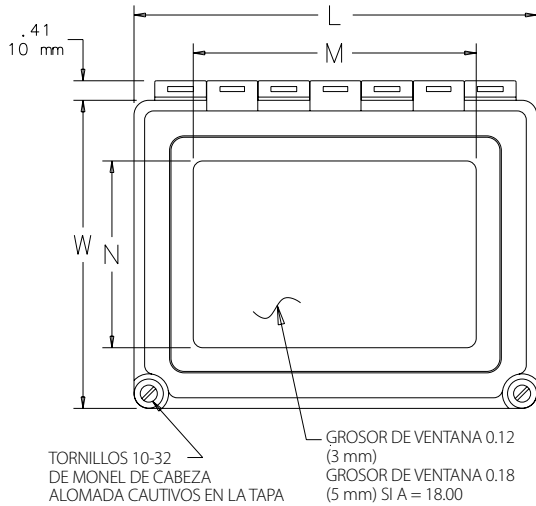
Compre los paneles por separado. Hay paneles opcionales de acero inoxidable, materiales conductores y compuestos disponibles para la mayoría de los tamaños.

Producto estándar **Tapa con ventana**

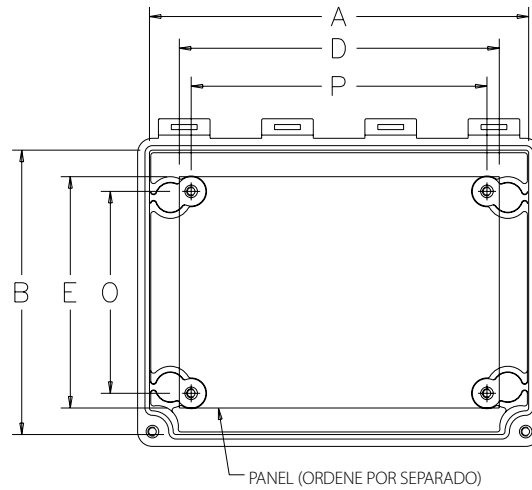
Número de catálogo	AxBxC in./mm	Tipo	Panel de acero	Panel de aluminio	Tamaño del panel	Montaje	Total	F in./mm	J in./mm	K in./mm	M in./mm	N in./mm	O in./mm	P in./mm	Q in./mm	T in./mm	U in./mm
					D x E in./mm	G x H in./mm	L x W in./mm										
A664CHSCFGW	6.00 x 6.00 x 4.00	Screw	A6P6	A6P6AL	4.88 x 4.88	6.94 x 4.00	6.50 x 6.50	3.45	3.25	1.00	4.25	4.25	4.25	4.25	5.64	0.12	5.64
	152 x 152 x 102	Cover			124 x 124	176 x 102	165 x 165	88	83	25	108	108	108	108	143	3	143
A664CHORFGW	6.00 x 6.00 x 4.00	Quick	A6P6	A6P6AL	4.88 x 4.88	6.94 x 4.00	6.50 x 6.50	3.45	3.25	1.00	4.25	4.25	4.25	4.25	5.64	0.12	5.64
	152 x 152 x 102	Release			124 x 124	176 x 102	165 x 165	88	83	25	108	108	108	108	143	3	143
A864CHSCFGW	8.00 x 6.00 x 4.00	Screw	A8P6	A8P6AL	6.75 x 4.88	8.94 x 4.00	8.50 x 6.50	3.45	3.25	1.00	6.25	4.25	4.25	6.25	7.64	0.12	5.64
	203 x 152 x 102	Cover			171 x 124	227 x 102	216 x 165	88	83	25	159	108	108	159	194	3	143
A864CHORFGW	8.00 x 6.00 x 4.00	Quick	A8P6	A8P6AL	6.75 x 4.88	8.94 x 4.00	8.50 x 6.50	3.45	3.25	1.00	6.25	4.25	4.25	6.25	7.64	0.12	5.64
	203 x 152 x 102	Release			171 x 124	227 x 102	216 x 165	88	83	25	159	108	108	159	194	3	143
A1086CHSCFGW	10.00 x 8.00 x 6.00	Screw	A10P8	A10P8AL	8.75 x 6.88	10.94 x 6.00	10.50 x 8.50	5.45	4.94	1.31	8.25	6.25	6.25	8.25	9.61	0.12	7.61
	254 x 203 x 152	Cover			222 x 175	278 x 152	267 x 216	138	125	33	210	159	159	210	244	3	193
A1086CHORFGW	10.00 x 8.00 x 6.00	Quick	A10P8	A10P8AL	8.75 x 6.88	10.94 x 6.00	10.50 x 8.50	5.45	4.94	1.31	8.25	6.25	6.25	8.25	9.61	0.12	7.61
	254 x 203 x 152	Release			222 x 175	278 x 152	267 x 216	138	125	33	210	159	159	210	244	3	193
A12106CHSCFGW	12.00 x 10.00 x 6.00	Screw	A12P10	A12P10AL	10.75 x 8.88	12.94 x 8.00	12.50 x 10.50	5.45	4.69	1.56	10.25	8.25	8.25	10.25	11.58	0.12	9.58
	305 x 254 x 152	Cover			273 x 226	329 x 203	318 x 267	138	119	40	260	210	210	260	294	3	243
A12106CHORFGW	12.00 x 10.00 x 6.00	Quick	A12P10	A12P10AL	10.75 x 8.88	12.94 x 8.00	12.50 x 10.50	5.45	4.69	1.56	10.25	8.25	8.25	10.25	11.58	0.12	9.58
	305 x 254 x 152	Release			273 x 226	329 x 203	318 x 267	138	119	40	260	210	210	260	294	3	243
A14128CHSCFGW	14.00 x 12.00 x 8.00	Screw	A14P12	A14P12AL	12.75 x 10.88	14.94 x 10.00	14.55 x 12.55	7.45	6.50	1.81	12.25	10.25	10.25	12.25	13.59	0.15	11.59
	356 x 305 x 203	Cover			324 x 276	379 x 254	370 x 319	189	165	46	311	260	260	311	345	4	294
A14128CHORFGW	14.00 x 12.00 x 8.00	Quick	A14P12	A14P12AL	12.75 x 10.88	14.94 x 10.00	14.55 x 12.55	7.45	6.50	1.81	12.25	10.25	10.25	12.25	13.59	0.15	11.59
	356 x 305 x 203	Release			324 x 276	379 x 254	370 x 319	189	165	46	311	260	260	311	345	4	294
A16148CHSCFGW	16.00 x 14.00 x 8.00	Screw	A16P14	A16P14AL	14.75 x 12.88	16.94 x 12.00	16.55 x 14.55	7.45	6.23	2.08	14.25	12.25	12.25	14.25	15.56	0.15	13.56
	406 x 356 x 203	Cover			375 x 327	430 x 305	420 x 370	189	158	53	362	311	311	362	395	4	344
A16148CHORFGW	16.00 x 14.00 x 8.00	Quick	A16P14	A16P14AL	14.75 x 12.88	16.94 x 12.00	16.55 x 14.55	7.45	6.23	2.08	14.25	12.25	12.25	14.25	15.56	0.15	13.56
	406 x 356 x 203	Release			375 x 327	430 x 305	420 x 370	189	158	53	362	311	311	362	395	4	344
A181610CHSCFGW	18.00 x 16.00 x 10.00	Screw	A18P16	A18P16AL	16.75 x 14.88	18.94 x 14.00	18.58 x 16.58	9.45	7.66	2.66	16.25	14.25	14.25	16.25	17.53	0.16	15.53
	457 x 406 x 254	Cover			425 x 378	481 x 356	472 x 421	240	195	68	413	362	362	413	445	4	394
A181610CHORFGW	18.00 x 16.00 x 10.00	Quick	A18P16	A18P16AL	16.75 x 14.88	18.94 x 14.00	18.58 x 16.58	9.45	7.66	2.66	16.25	14.25	14.25	16.25	17.53	0.16	15.53
	457 x 406 x 254	Release			425 x 378	481 x 356	472 x 421	240	195	68	413	362	362	413	445	4	394

Compre los paneles por separado. Hay paneles opcionales de acero inoxidable, materiales conductores y compuestos disponibles para la mayoría de los tamaños.

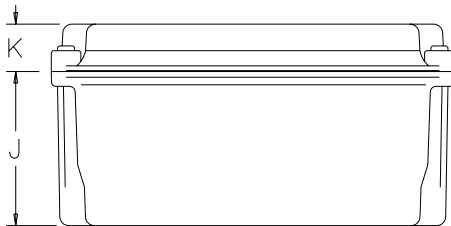
Tapa abisagrada con ventana tipo 4X



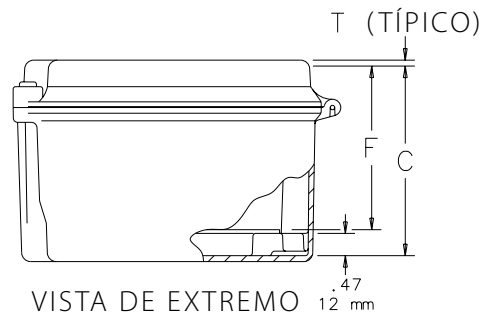
VISTA SUPERIOR



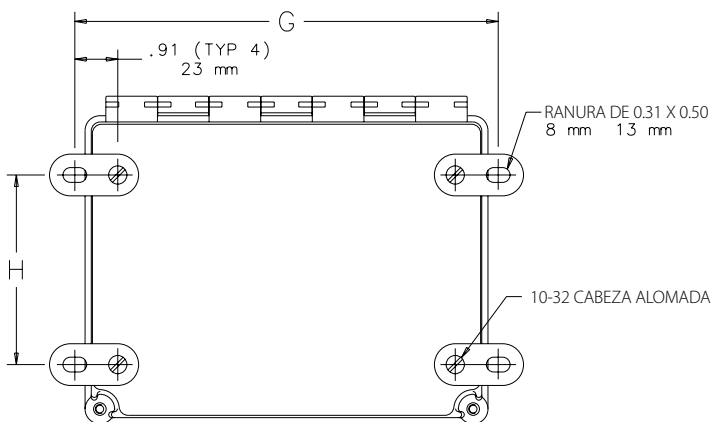
VISTA SUPERIOR SIN LA TAPA



VISTA LATERAL

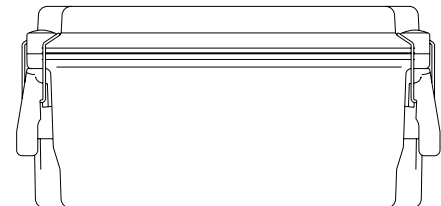


VISTA DE EXTREMO



VISTA INFERIOR

- NOTA:**
1. Los tornillos del panel tienen rosca 10-32.
 2. Los soportes de montaje tienen un grosor de 0.16 (4 mm).



VISTA LATERAL
(GABINETE CON TAPA DE LIBERACIÓN RÁPIDA)

89065102

KIT DE CERROJO DE LIBERACIÓN RÁPIDA



Cada paquete contiene dos cerrojos de poliéster gris reforzado con fibra de vidrio, travesaño de acero inoxidable 316L y tapones para orificios de tornillos. Se entrega con gabinetes tipo 4X de bisagra continua y está disponible para gabinetes WiFi con tapa de fibra de vidrio con bisagra, tipo 4X. El kit convierte gabinetes de tapa con tornillos a un mecanismo de liberación rápida sin necesidad de modificaciones. No se requieren herramientas para la instalación. Incluye provisión para candado.

BOLETÍN: A48Y

Número de catálogo	Descripción	Cant. por kit
AL48	Quick-Release Latch Kit	2

KIT DE PANEL OSCILANTE



El kit de panel oscilante es una solución atractiva y económica para instalar paneles de montaje frontal en gabinetes de bisagra continua, tipo 4X y de tapa superpuesta, tipo 4X. No es necesario perforar.

BOLETÍN: A48Y

Número de catálogo	Compatible con gabinete A x B (in.)	Compatible con gabinete A x B (mm)
A6SPK6C	6.00 x 6.00	152 x 152
A8SPK6C	8.00 x 6.00	203 x 152
A10SPK8C	10.00 x 8.00	254 x 203
A12SPK10C	12.00 x 10.00	305 x 254
A16SPK14C	16.00 x 14.00	406 x 356
A18SPK16C	18.00 x 16.00	457 x 406
A14SPK12C	14.00 x 12.00	356 x 305