

INLINE, TIPO 4

NORMAS DE LA INDUSTRIA

Se requieren soportes de montaje para cumplir con los requisitos de montaje externo de UL/CSA.

Homologación UL 508A; tipo 3, 4, 12; archivo núm. E61997
 Homologación cUL conforme a CSA C22.2 núm. 94; tipo 3, 4, 12; archivo núm. E61997

NEMA/EEMAC tipo 4 y 12
 CSA, archivo núm. 42186: tipo 4 y 12
 IEC 60529, IP66

APLICACIÓN

El estilo estético con atractivo y duradero acabado de color gris claro hacen de los gabinetes InLine una excelente opción cuando el estilo y la funcionalidad son importantes. Los gabinetes InLine tienen

una brida formada que sobresale para evitar que los contaminantes entren en el gabinete, y están disponibles en tres versiones: puerta con ventana, puerta sólida con bisagra y tapa sólida con tornillos.

ESPECIFICACIONES

- Acero de 1.4 mm (calibre 16)
- Uniones alisadas de soldadura continua
- Cuerpo con brida externa formada
- Abertura de cuerpo de gran perímetro
- Orificios de sujeción en la parte trasera del cuerpo para el montaje directo o soportes de montaje externo opcionales
- Junta de espuma sin uniones
- Terminal de conexión a tierra en el cuerpo
- Provisión para unión en la tapa o la puerta
- El kit de componentes de montaje provisto incluye tornillos de montaje en panel, componentes de conexión a tierra y arandelas selladoras para orificios de montaje en pared
- Instrucciones de instalación

ACABADO

Acabado de pintura pulverizada de poliéster gris claro texturizado RAL 7035 en el interior y exterior

ACCESORIOS

Riel DIN o soportes de montaje en panel
 Insertos para cerradura
 Kit de soporte de montaje
 Paneles para cajas de conexiones
 Cerrojo de perilla de mariposa

MODIFICACIÓN Y PERSONALIZACIÓN

Hoffman es especialista en la modificación y personalización de productos conforme a sus especificaciones. Comuníquese con la oficina de ventas o con un distribuidor de Hoffman de su localidad para obtener toda la información.

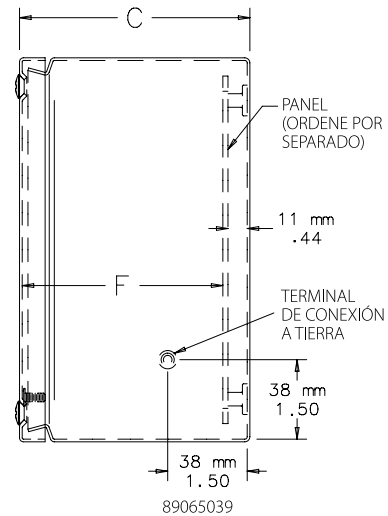
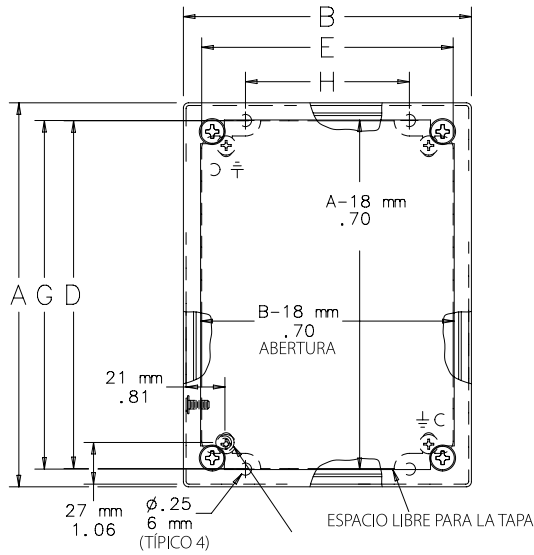
BOLETÍN: A54

Producto estándar **Gabinetes InLine con tapa con tornillos**

Número de catálogo	AxBxC in./mm	Panel	Panel conductor	Tamaño del panel D x E mm/in.	Montaje G x H mm/in.	F mm/in.
LSC151512	5.91 x 5.91 x 4.72 150 x 150 x 120	LP1515	LP1515G	131 x 131 5.16 x 5.16	132 x 85 5.18 x 3.36	105 4.13
LSC201512	7.87 x 5.91 x 4.72 200 x 150 x 120	LP2015	LP2015G	181 x 131 7.13 x 5.16	182 x 85 7.15 x 3.36	105 4.13
LSC252015	9.84 x 7.87 x 5.91 250 x 200 x 150	LP2520	LP2520G	231 x 181 9.09 x 7.13	232 x 135 9.12 x 5.33	135 5.31
LSC302515	11.81 x 9.84 x 5.91 300 x 250 x 150	LP3025	LP3025G	281 x 231 11.06 x 9.09	281 x 185 11.08 x 7.30	135 5.31
LSC353020	13.78 x 11.81 x 7.87 350 x 300 x 200	LP3530	LP3530G	331 x 281 13.03 x 11.06	331 x 235 13.05 x 9.27	185 7.28

Compre los paneles por separado.

Gabinete INLINE con tapa con tornillos

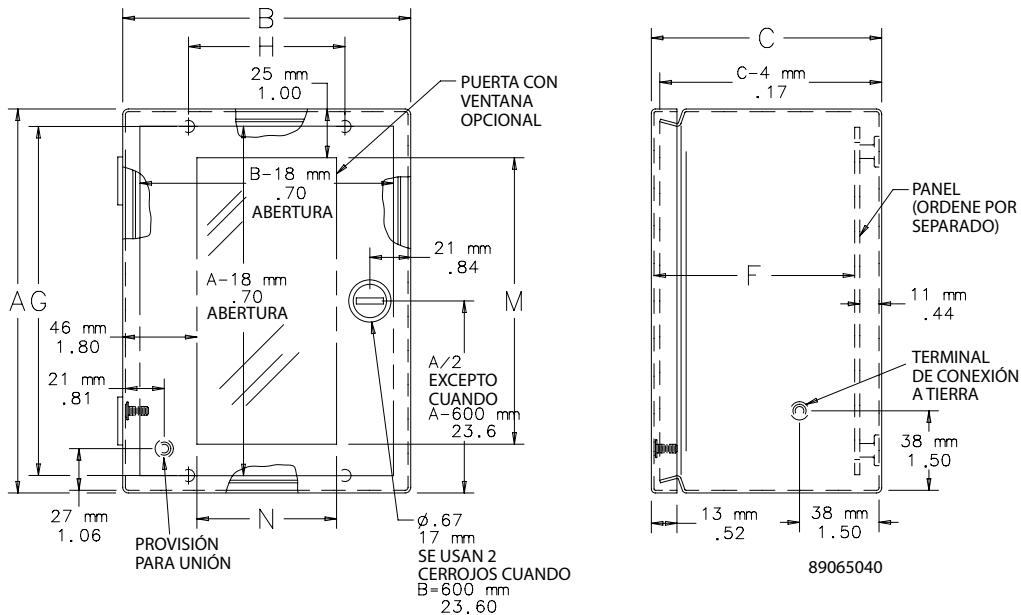


NOTA: Los orificios de montaje traseros son compatibles con tornillos de montaje M6-1.0 ó ¼-20 UNC (provistos por el cliente)

Producto estándar **Gabinets InLine con puerta con bisagras**

Número de catálogo	AxBxC in./mm	Panel	Panel conductor	Tamaño del panel D x E mm/in.	Montaje G x H mm/in.	F mm/in.
LHC151512	5.91 x 5.91 x 4.72 150 x 150 x 120	LP1515	LP1515G	131 x 131 5.16 x 5.16	132 x 85 5.18 x 3.36	105 4.13
LHC201512	7.87 x 5.91 x 4.72 200 x 150 x 120	LP2015	LP2015G	181 x 131 7.13 x 5.16	182 x 85 7.15 x 3.36	105 4.13
LHC252015	9.84 x 7.87 x 5.91 250 x 200 x 150	LP2520	LP2520G	231 x 181 9.09 x 7.13	232 x 135 9.12 x 5.33	135 5.31
LHC302515	11.81 x 9.84 x 5.91 300 x 250 x 150	LP3025	LP3025G	281 x 231 11.06 x 9.09	281 x 185 11.08 x 7.30	135 5.31
LHC353020	13.78 x 11.81 x 7.87 350 x 300 x 200	LP3530	LP3530G	331 x 281 13.03 x 11.06	331 x 235 13.05 x 9.27	185 7.28

Compre los paneles por separado.

Gabinets INLINE con puerta con bisagras y puerta con ventana


Producto estándar **Gabinetes InLine con puerta con bisagras**

Número de catálogo	AxBxC in./mm	Panel	Panel conductor	Tamaño del panel D x E mm/in.	Montaje G x H mm/in.	F mm/in.
LWC201512	7.87 x 5.91 x 4.72 200 x 150 x 120	LP2015	LP2015G	181 x 131 7.13 x 5.16	182 x 85 7.15 x 3.36	101 3.98
LWC252015	9.84 x 7.87 x 5.91 250 x 200 x 150	LP2520	LP2520G	231 x 181 9.09 x 7.13	232 x 135 9.12 x 5.33	131 5.16
LWC302515	11.81 x 9.84 x 5.91 300 x 250 x 150	LP3025	LP3025G	281 x 231 11.06 x 9.09	281 x 185 11.08 x 7.30	131 5.16
LWC204015	7.87 x 15.75 x 5.91 200 x 400 x 150	LP2040	LP2040G	181 x 381 7.13 x 15.00	182 x 335 7.15 x 13.20	131 5.16
LWC206015	7.87 x 23.62 x 5.91 200 x 600 x 150	LP2060	LP2060G	181 x 581 7.13 x 21.06	182 x 535 7.15 x 21.08	131 5.16

Compre los paneles por separado.

Gabinetes INLINE con puerta con bisagras y puerta con ventana

