

TAPA CON TORNILLO O BISAGRA CON PESTILLO DE LIBERACIÓN RÁPIDA TIPO 4X

ESTÁNDARES DE LA INDUSTRIA

Se requieren soportes de montaje para cumplir con los requisitos de montaje externo de UL/CSA.

Homologación 508A de UL, tipo 3, 3R, 4, 4X, 12 y 13. Número de archivo: E61997
 Homologación cUL por CSA C22.2 n.º 94; tipo 3, 3R, 4, 4X, 12 y 13. Número de archivo: E61997
 Inflamabilidad del gabinete evaluada según los requerimientos de UL 508A
 Inflamabilidad de la ventana evaluada según los requerimientos de UL 508A

Clasificación tipo 3, 3R, 4, 4X, 12 y 13 de NEMA/EEMAC
 CSA, número de archivo 42186: Tipo 3R, 4, 4X y 12
 IEC 60529, IP66

Cumple con los requisitos tipo 3RX de NEMA

APLICACIÓN

Capaces de resistir entornos hostiles, estos gabinetes pequeños cuentan con un diseño no metálico simple y tradicional que es adecuado para una amplia gama de aplicaciones.

ESPECIFICACIONES

- Material de fibra de vidrio moldeado por compresión que tiene excelentes cualidades de resistencia química y a la temperatura con propiedades físicas destacadas.
- Material de fibra de vidrio fácil de perforar, taladrar, limar o cortar.
- Junta de espuma sin uniones que se forma en el lugar y que garantiza un sellado hermético contra el agua y el polvo.
- Se proporcionan bridas internas roscadas para el montaje de paneles opcionales y kits de bloque de terminales.

- Ventanas de policarbonato colocadas en su sitio de manera permanente.
- Los gabinetes de tapa con tornillos tienen tapas que se extraen con facilidad, unidas al cuerpo con bisagras internas chapadas en acero. La tapa está sujeta al cuerpo con cuatro tornillos cautivos de acero inoxidable tipo 316.
- Gabinetes con pestillos de liberación rápida que tienen bisagras de poliéster resistentes a la corrosión y pestillos de poliéster con un travesaño de acero inoxidable tipo 316L. Estos se sujetan con tornillos de acero inoxidable tipo 316. Cada gabinete viene con un pestillo con candado de acero inoxidable tipo 316L incluido.
- Se suministran arandelas de sellado con el gabinete.
- La unidad es de material libre de halógenos.

ACABADO

El acabado estándar del material de fibra de vidrio es gris claro por dentro y por fuera. Los paneles opcionales de acero están pintados de color blanco. Los paneles opcionales de acero inoxidable, aluminio y compuestos no están pintados.

ACCESORIOS

Drenajes de ventilación H20MIT, tipo 4X
 Sellos no metálicos para orificios HOL-SEALERS
 Paneles para cajas de conexión

MODIFICACIÓN Y PERSONALIZACIÓN

Hoffman se destaca en la modificación y personalización de productos conforme las especificaciones del cliente. Póngase en contacto con su oficina de ventas o distribuidor local de Hoffman para obtener información detallada.

FOLLETO: A50

Producto estándar Tapa ciega con tornillos

Número de catálogo	A x B x C in (mm)	Dimensiones interiores A x B x C in (mm)	Panel de acero	Panel de aluminio	Tamaño del panel D x E in (mm)	Montaje G x H in (mm)	Total L x W in (mm)	F in (mm)	J in (mm)	K in (mm)	V in (mm)	X in (mm)	Y in (mm)
A645JFGR	6,00 x 4,00 x 5,00 152 x 102 x 127	5,50 x 4,00 x 4,94 140 x 102 x 125	Sin panel	Sin panel	Sin panel Sin panel	4,75 x 2,00 121 x 51	6,00 x 4,50 152 x 114	4,41 112	4,13 105	1,00 25	- -	4,22 107	3,59 91
A845JFGR	8,00 x 4,00 x 5,00 203 x 102 x 127	7,50 x 4,00 x 4,94 191 x 102 x 125	A6P4	A6P4AL	4,88 x 2,88 124 x 73	6,75 x 2,00 171 x 51	8,00 x 4,50 203 x 114	4,41 112	4,13 105	1,00 25	0,31 8	6,22 158	3,59 91
A865JFGR	8,00 x 6,00 x 5,00 203 x 152 x 127	7,50 x 6,00 x 5,19 191 x 152 x 132	A6P6	A6P6AL	4,88 x 4,88 124 x 124	6,75 x 4,00 171 x 102	8,00 x 6,50 203 x 165	4,66 118	4,38 111	1,00 25	0,31 8	6,22 158	5,59 142
A1066JFGR	10,00 x 6,00 x 6,00 254 x 152 x 152	9,50 x 6,00 x 5,69 241 x 152 x 145	A8P6	A8P6AL	6,75 x 4,88 171 x 124	8,75 x 4,00 222 x 102	10,00 x 6,50 254 x 165	5,16 131	4,63 118	1,25 32	0,25 6	8,12 206	5,50 140
A1287JFGR	12,00 x 8,00 x 7,00 305 x 203 x 178	11,50 x 8,00 x 6,69 292 x 203 x 170	A10P8	A10P8AL	8,75 x 6,88 222 x 175	10,75 x 6,00 273 x 152	12,00 x 8,50 305 x 216	6,16 156	5,13 130	1,75 44	0,25 6	9,97 253	7,34 186
A14107JFGR	14,00 x 10,00 x 7,00 356 x 254 x 178	13,50 x 10,00 x 7,19 343 x 254 x 183	A12P10	A12P10AL	10,75 x 8,88 273 x 226	12,75 x 8,00 324 x 203	14,00 x 10,50 356 x 267	6,66 169	5,63 143	1,75 44	0,25 6	11,97 304	9,34 237
A16128JFGR	16,00 x 12,00 x 8,00 406 x 305 x 203	15,50 x 12,00 x 8,19 394 x 305 x 208	A14P12	A14P12AL	12,75 x 10,88 324 x 276	14,75 x 10,00 375 x 254	16,00 x 12,50 406 x 318	7,66 195	6,13 156	2,25 57	0,25 6	13,78 350	11,16 283
A18149JFGR	18,00 x 14,00 x 9,00 457 x 356 x 229	17,50 x 14,00 x 8,69 445 x 356 x 221	A16P14	A16P14AL	14,75 x 12,88 375 x 327	16,75 x 12,00 425 x 305	18,00 x 14,50 457 x 368	8,16 207	6,63 168	2,25 57	0,25 6	15,78 401	13,16 334

Los paneles se venden por separado. Paneles opcionales de acero inoxidable, compuesto y aluminio están disponibles para la mayoría de los tamaños.

Producto estándar Tapa ciega con pestillos de liberación rápida

Número de catálogo	Dimensiones interiores		Panel de acero	Panel de aluminio	Tamaño del panel D x E in (mm)	Montaje G x H in (mm)	Total L x W in (mm)	F in (mm)	J in (mm)	K in (mm)	V in (mm)	X in (mm)	Y in (mm)	Cantidad de pestillos
	A x B x C in (mm)	A x B x C in (mm)												
A645JFGQRR	6,00 x 4,00 x 5,00	5,50 x 4,00 x 5,02	Sin panel	Sin panel	Sin panel	4,75 x 2,00	6,00 x 5,39	4,50	4,13	1,00	-	4,22	3,59	1
	152 x 102 x 127	140 x 102 x 128												
A845JFGQRR	8,00 x 4,00 x 5,00	7,50 x 4,00 x 5,02	A6P4	A6P4AL	4,88 x 2,88	6,75 x 2,00	8,00 x 5,39	4,50	4,13	1,00	0,31	6,22	3,59	1
	203 x 102 x 127	191 x 102 x 128												
A865JFGQRR	8,00 x 6,00 x 5,00	7,50 x 6,00 x 5,28	A6P6	A6P6AL	4,88 x 4,88	6,75 x 4,00	8,00 x 7,39	4,75	4,38	1,00	0,31	6,22	5,59	2
	203 x 152 x 127	191 x 152 x 134												
A1066JFGQRR	10,00 x 6,00 x 6,00	9,50 x 6,00 x 5,78	A8P6	A8P6AL	6,75 x 4,88	8,75 x 4,00	10,00 x 7,39	5,25	4,63	1,25	0,25	8,12	5,50	2
	254 x 152 x 152	241 x 152 x 147												
A1287JFGQRR	12,00 x 8,00 x 7,00	11,50 x 8,00 x 6,78	A10P8	A10P8AL	8,75 x 6,88	10,75 x 6,00	12,00 x 9,39	6,25	5,13	1,75	0,25	9,97	7,34	2
	305 x 203 x 178	292 x 203 x 172												
A14107JFGQRR	14,00 x 10,00 x 7,00	13,50 x 10,00 x 7,28	A12P10	A12P10AL	10,75 x 8,88	12,75 x 8,00	14,00 x 11,39	6,75	5,63	1,75	0,25	11,97	9,34	2
	356 x 254 x 178	343 x 254 x 185												
A16128JFGQRR	16,00 x 12,00 x 8,00	15,50 x 12,00 x 8,28	A14P12	A14P12AL	12,75 x 10,88	14,75 x 10,00	16,00 x 13,39	7,75	6,13	2,25	0,25	13,78	11,16	2
	406 x 305 x 203	394 x 305 x 210												
A18149JFGQRR	18,00 x 14,00 x 9,00	17,50 x 14,00 x 8,78	A16P14	A16P14AL	14,75 x 12,88	16,75 x 12,00	18,00 x 15,39	8,25	6,63	2,25	0,25	15,78	13,16	2
	457 x 356 x 229	445 x 356 x 223												

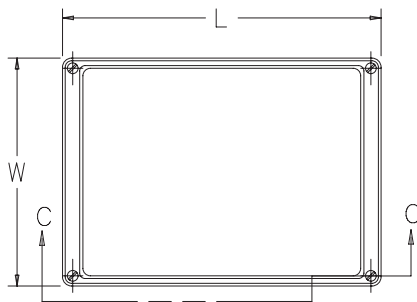
Los paneles se venden por separado. Paneles opcionales de acero inoxidable, compuesto y aluminio están disponibles para la mayoría de los tamaños.

Producto estándar Tapa con ventana y cerrojos de liberación rápida

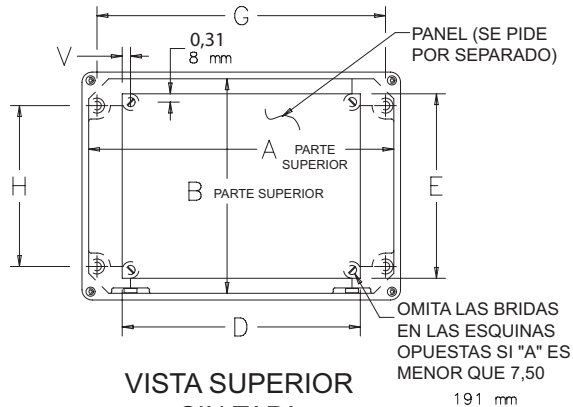
Número de catálogo	Dimensiones interiores		Panel de acero	Panel de aluminio	Tamaño del panel D x E in (mm)	Montaje G x H in (mm)	Total L x W in (mm)	Tamaño de ventana M x N in (mm)	F in (mm)	J in (mm)	K in (mm)	V in (mm)	Cantidad de pestillos
	A x B x C in (mm)	A x B x C in (mm)											
A865JFGRPW	8,00 x 6,00 x 5,00	7,50 x 6,00 x 5,03	A6P6	A6P6AL	4,88 x 4,88	6,75 x 4,00	8,00 x 7,39	4,55 x 4,00	4,52	4,38	1,00	0,31	1
	203 x 152 x 127	191 x 152 x 128											
A1066JFGRPW	10,00 x 6,00 x 6,00	9,50 x 6,00 x 5,53	A8P6	A8P6AL	6,75 x 4,88	8,75 x 4,00	10,00 x 7,39	6,55 x 4,00	5,00	4,63	1,25	0,25	2
	254 x 152 x 152	241 x 152 x 140											
A1287JFGRPW	12,00 x 8,00 x 7,00	11,50 x 8,00 x 6,53	A10P8	A10P8AL	8,75 x 6,88	10,75 x 6,00	12,00 x 9,39	8,25 x 5,84	6,00	5,13	1,75	0,25	2
	305 x 203 x 178	292 x 203 x 166											
A14107JFGRPW	14,00 x 10,00 x 7,00	13,50 x 10,00 x 7,03	A12P10	A12P10AL	10,75 x 8,88	12,75 x 8,00	14,00 x 11,39	10,28 x 6,84	6,52	5,63	1,75	0,25	2
	356 x 254 x 178	343 x 254 x 179											
A16128JFGRPW	16,00 x 12,00 x 8,00	15,50 x 12,00 x 8,03	A14P12	A14P12AL	12,75 x 10,88	14,75 x 10,00	16,00 x 13,39	12,34 x 9,10	7,52	6,13	2,25	0,25	2
	406 x 305 x 203	394 x 305 x 204											
A18149JFGRPW	18,00 x 14,00 x 9,00	17,50 x 14,00 x 8,53	A16P14	A16P14AL	14,75 x 12,88	16,75 x 12,00	18,00 x 15,39	14,45 x 11,06	8,00	6,63	2,25	0,25	2
	457 x 356 x 229	445 x 356 x 217											

Los paneles se venden por separado. Paneles opcionales de acero inoxidable, compuesto y aluminio están disponibles para la mayoría de los tamaños.

Gabinete con tapa de tornillo ciega

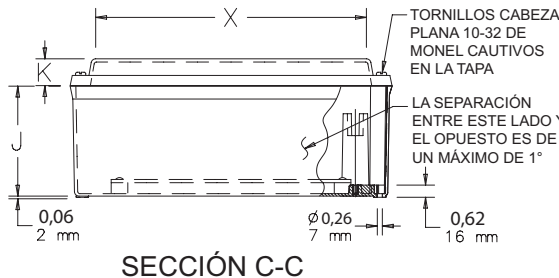


VISTA SUPERIOR CON TAPA

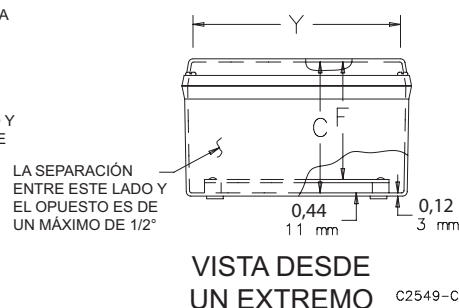


VISTA SUPERIOR SIN TAPA

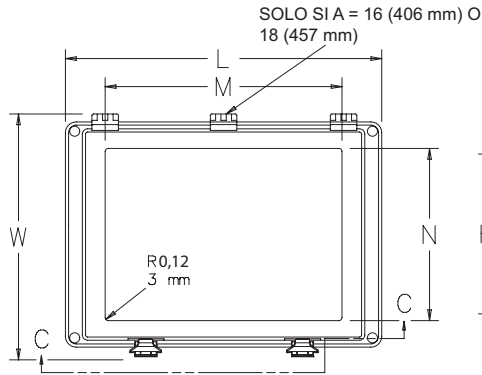
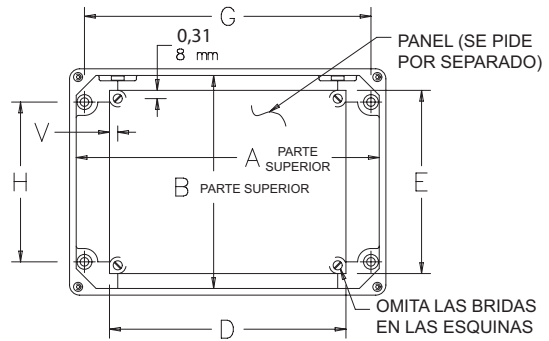
NOTA: Los tornillos del panel tienen roscas 10-32.



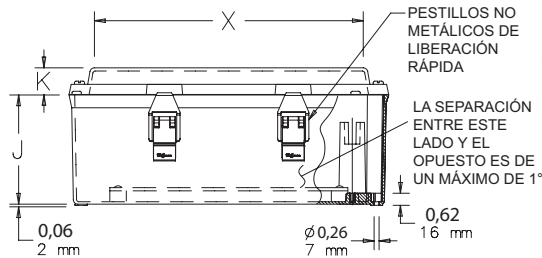
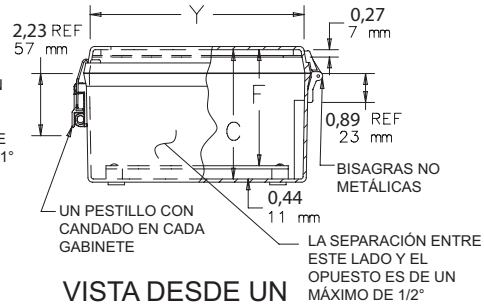
SECCIÓN C-C



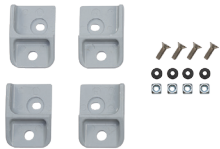
VISTA DESDE UN EXTREMO

Gabinete con tapa ciega de liberación rápida y gabinete con tapa con ventana

VISTA SUPERIOR CON TAPA

VISTA SUPERIOR SIN TAPA

NOTA: 1. Los tornillos del panel tienen roscas 10-32,
2. La tapa con bisagras se abre un máximo de 200°.


SECCIÓN C-C

VISTA DESDE UN EXTREMO

C2550-C

KIT DE SOPORTE PARA MONTAJE DE FIBRA DE VIDRIO


El soporte está moldeado en poliéster reforzado con fibra de vidrio. El kit incluye cuatro soportes, accesorios e instrucciones de instalación. El orificio de montaje con los soportes de montaje instalados tiene las siguientes dimensiones:
[G + 2,50 (64 mm)] x [H + 0,50 (13 mm)]

Para conocer las dimensiones G y H, consulte las tablas de Tapa con tornillo o bisagra con pestillo de liberación rápida, tipo 4X.

FOLLETO: A50Y

Número de catálogo
A50MFKR

