

GABINETE DE SERVICIO PESADO PARA INTERRUPTORES DE AISLAMIENTO CON SOPORTE INDEPENDIENTE, TIPO 12



ESTÁNDARES DE LA INDUSTRIA

Homologación 508A de UL, tipo 12. N.º de archivo: E61997
 Homologación de cUL según CSA C22.2 N.º 94; tipo 12. N.º de archivo: E61997

Clasificación tipo 12 de NEMA/EEMAC
 CSA N.º de archivo 42186: tipo 12
 IEC 60529, IP55

APLICACIÓN

Simple, de servicio pesado y rentable, este gabinete para interruptores de aislamiento se puede solicitar con diferentes opciones de puerta (de una a seis) para adaptarse a una variedad de aplicaciones.

ESPECIFICACIONES

- Acero de calibre 11 (121 in)
- Cordones de soldadura continuos y alisados
- Refuerzos del cuerpo en gabinetes más grandes para mayor rigidez
- Brida del cuerpo sin líquidos ni contaminantes
- Cáncamos de elevación de servicio pesado que se fijan a la parte superior reforzada
- Postes centrales extraíbles que permiten una fácil instalación del panel
- Bisagras ocultas y fáciles de quitar
- Mecanismo de bloqueo de 3 puntos de servicio pesado accionado por una manija con candado en todas las puertas
- Soportes del panel
- Opción termoplástica de alto impacto para el comportamiento de datos
- Junta resistente al aceite
- Puerta principal a la derecha en todos los gabinetes
- Sistema de bloqueo en la puerta principal que requiere un destornillador para poder abrirla
- Enclavamiento mecánico activado por la puerta principal que evita que las puertas esclavas se abran primero; las puertas se pueden cerrar en cualquier orden
- Corte universal en la brida derecha que proporciona montaje para la mayoría de los operadores del interruptor de aislamiento mediante el uso de adaptadores de operador
- Modelos disponibles con panel incluido o panel a la venta por separado
- Modelos FTC con paneles extraíbles de acero pintados calibre 11 que se montan en pernos de collar
- Incluye herrajes para puertas

ACABADO

Hay dos acabados disponibles: Pintura interna y externa en polvo de poliéster color gris que cumple con la norma ANSI 61 o pintura externa en polvo de poliéster color blanco que cumple con la norma ANSI 61. Los paneles tienen un acabado blanco o conductor.

ACCESORIOS

Paneles para gabinetes tipo 3R, 4, 4X, 12 y 12
 Adaptadores de operador para cortes universales
 Luz del gabinete Panelite
 Kit de soporte de piso
 Unidad SpectraCool para interior o exterior
 Ventiladores del filtro para montaje lateral HF
 Juegos de ventana de acero, acero inoxidable y no metálicos
 Calentadores eléctricos
 Sellos para orificios con selladores para el cabezal de línea
 Puertos de interfaz de datos Intersafe, tipo 4/4X/12

MODIFICACIÓN Y PERSONALIZACIÓN

nVent HOFFMAN se destaca en la modificación y personalización de productos según sus especificaciones. Póngase en contacto con su oficina o distribuidor local de nVent Hoffman para obtener información detallada.

FOLLETO: A28M1, A28M2, A28MM

Producto estándar Gabinetes de una puerta

Número de catálogo	A x B x C (in)	A x B x C (mm)	Acabado interior	Incluye panel	Panel pintado	Panel conductor	Dimensiones del panel (in)	Dimensiones del panel (mm)
A72XM2818FTCG	72,12 x 28,25 x 18,12	1832 x 718 x 460	Gris	Sí	A72PM28	A72PM28G	60,00 x 21,75	1524 x 552
A72XM2818FTC	72,12 x 28,25 x 18,12	1832 x 718 x 460	Blanco	Sí	A72PM28	A72PM28G	60,00 x 21,75	1524 x 552
A72XM2818FTCLPG	72,12 x 28,25 x 18,12	1832 x 718 x 460	Gris	No	—	—	—	—
A72XM2818FTCLP	72,12 x 28,25 x 18,12	1832 x 718 x 460	Blanco	No	—	—	—	—
A72XM3418FTCG	72,12 x 34,25 x 18,12	1832 x 870 x 460	Gris	Sí	A72PM34	A72PM34G	60,00 x 27,75	1524 x 705
A72XM3418FTC	72,12 x 34,25 x 18,12	1832 x 870 x 460	Blanco	Sí	A72PM34	A72PM34G	60,00 x 27,75	1524 x 705
A72XM3418FTCLPG	72,12 x 34,25 x 18,12	1832 x 870 x 460	Gris	No	—	—	—	—
A72XM3418FTCLP	72,12 x 34,25 x 18,12	1832 x 870 x 460	Blanco	No	—	—	—	—
A72XM4018FTCG	72,12 x 40,25 x 18,12	1832 x 1022 x 460	Gris	Sí	A72PM40	A72PM40G	60,00 x 33,75	1524 x 857
A72XM4018FTC	72,12 x 40,25 x 18,12	1832 x 1022 x 460	Blanco	Sí	A72PM40	A72PM40G	60,00 x 33,75	1524 x 857
A72XM4018FTCLPG	72,12 x 40,25 x 18,12	1832 x 1022 x 460	Gris	No	—	—	—	—
A72XM4018FTCLP	72,12 x 40,25 x 18,12	1832 x 1022 x 460	Blanco	No	—	—	—	—
A84XM4018FTCG	84,12 x 40,25 x 18,12	2137 x 1022 x 460	Gris	Sí	A84PM40	A84PM40G	72,00 x 33,75	1829 x 857
A84XM4018FTC	84,12 x 40,25 x 18,12	2137 x 1022 x 460	Blanco	Sí	A84PM40	A84PM40G	72,00 x 33,75	1829 x 857
A84XM4018FTCLPG	84,12 x 40,25 x 18,12	2137 x 1022 x 460	Gris	No	—	—	—	—
A84XM4018FTCLP	84,12 x 40,25 x 18,12	2137 x 1022 x 460	Blanco	No	—	—	—	—
A90XM4018FTCG	90,12 x 40,25 x 18,12	2289 x 1022 x 460	Gris	Sí	A90PM40	A90PM40G	78,00 x 33,75	1981 x 857
A90XM4018FTC	90,12 x 40,25 x 18,12	2289 x 1022 x 460	Blanco	Sí	A90PM40	A90PM40G	78,00 x 33,75	1981 x 857
A90XM4018FTCLPG	90,12 x 40,25 x 18,12	2289 x 1022 x 460	Gris	No	—	—	—	—
A90XM4018FTCLP	90,12 x 40,25 x 18,12	2289 x 1022 x 460	Blanco	No	—	—	—	—
A90XM4020FTCG	90,12 x 40,25 x 20,12	2289 x 1022 x 511	Gris	Sí	A90PM40	A90PM40G	78,00 x 33,75	1981 x 857
A90XM4020FTC	90,12 x 40,25 x 20,12	2289 x 1022 x 511	Blanco	Sí	A90PM40	A90PM40G	78,00 x 33,75	1981 x 857
A90XM4020FTCLPG	90,12 x 40,25 x 20,12	2289 x 1022 x 511	Gris	No	—	—	—	—
A90XM4020FTCLP	90,12 x 40,25 x 20,12	2289 x 1022 x 511	Blanco	No	—	—	—	—
A84XM4024FTCG	84,12 x 40,25 x 24,12	2137 x 1022 x 613	Gris	Sí	A84PM40	A84PM40G	72,00 x 33,75	1829 x 857
A84XM4024FTC	84,12 x 40,25 x 24,12	2137 x 1022 x 613	Blanco	Sí	A84PM40	A84PM40G	72,00 x 33,75	1829 x 857
A84XM4024FTCLPG	84,12 x 40,25 x 24,12	2137 x 1022 x 613	Gris	No	—	—	—	—
A84XM4024FTCLP	84,12 x 40,25 x 24,12	2137 x 1022 x 613	Blanco	No	—	—	—	—
A90XM4024FTCG	90,12 x 40,25 x 24,12	2289 x 1022 x 613	Gris	Sí	A90PM40	A90PM40G	78,00 x 33,75	1981 x 857
A90XM4024FTC	90,12 x 40,25 x 24,12	2289 x 1022 x 613	Blanco	Sí	A90PM40	A90PM40G	78,00 x 33,75	1981 x 857
A90XM4024FTCLPG	90,12 x 40,25 x 24,12	2289 x 1022 x 613	Gris	No	—	—	—	—
A90XM4024FTCLP	90,12 x 40,25 x 24,12	2289 x 1022 x 613	Blanco	No	—	—	—	—

Todos los gabinetes de 24,12 in (613 mm) y más profundos que usan barras de conexión cortas en los siguientes modelos requieren una plataforma de montaje Hoffman, número de catálogo ADSCPA, que se compra por separado.
 • Dispositivos accionados por bridas de ABB Controls • Dispositivos C361 de Cutler-Hammer • Mecanismos C371 de Cutler-Hammer que usan mecanismos operativos C371E, F, G, K • Dispositivos tipo TDA de General Electric (consulte el siguiente párrafo y obtenga más opciones) • Dispositivos clase 9422 de Square D (consulte el siguiente párrafo y obtenga más opciones)

La plataforma de montaje se puede omitir si se solicitan barras largas en lugar de barras cortas. • Para los mecanismos de accionamiento C371E y C371F de Cutler Hammer, solicite la barra de conexión con el número de catálogo C371CS1. Para C371G y C371K, solicite el número de catálogo C371CS2. • Para dispositivos General Electric, solicite la barra de accionamiento de longitud extendida con el número de catálogo TDSR • Para dispositivos Square D, solicite barras de accionamiento extra largas con el número de catálogo 9422-R2. Algunos dispositivos requieren dos barras. En caso de usar la plataforma, consulte a la fábrica por el espacio ocupado en el panel.

Los gabinetes con panel incluyen un panel pintado. Solicite los paneles conductores por separado.

Producto estándar Gabinetes de dos puertas

Número de catálogo	A x B x C (in)	A x B x C (mm)	Acabado interior	Incluye panel	Ubicaciones de refuerzos (in)	Ubicaciones de refuerzos (mm)	Panel pintado	Panel conductor	Dimensiones del panel (in)	Dimensiones del panel (mm)
A72XM5418FTCG	72,12 x 54,50 x 18,12	1832 x 1384 x 460	Gris	Sí	Ninguna	Ninguna	A72PM54	A72PM54G	60,00 x 48,00	1524 x 1219
A72XM5418FTC	72,12 x 54,50 x 18,12	1832 x 1384 x 460	Blanco	Sí	Ninguna	Ninguna	A72PM54	A72PM54G	60,00 x 48,00	1524 x 1219
A72XM5418FTCLPG	72,12 x 54,50 x 18,12	1832 x 1384 x 460	Gris	No	Ninguna	Ninguna	—	—	—	—
A72XM5418FTCLP	72,12 x 54,50 x 18,12	1832 x 1384 x 460	Blanco	No	Ninguna	Ninguna	—	—	—	—
A72XM6618FTCG	72,12 x 66,50 x 18,12	1832 x 1689 x 460	Gris	Sí	21,00	533	A72PM66	A72PM66G	60,00 x 60,00	1524 x 1524
A72XM6618FTC	72,12 x 66,50 x 18,12	1832 x 1689 x 460	Blanco	Sí	21,00	533	A72PM66	A72PM66G	60,00 x 60,00	1524 x 1524
A72XM6618FTCLPG	72,12 x 66,50 x 18,12	1832 x 1689 x 460	Gris	No	21,00	533	—	—	—	—
A72XM6618FTCLP	72,12 x 66,50 x 18,12	1832 x 1689 x 460	Blanco	No	21,00	533	—	—	—	—
A72XM7818FTCG	72,12 x 78,50 x 18,12	1832 x 1994 x 460	Gris	Sí	24,00	610	A72PM78	A72PM78G	60,00 x 72,00	1524 x 1829
A72XM7818FTC	72,12 x 78,50 x 18,12	1832 x 1994 x 460	Blanco	Sí	24,00	610	A72PM78	A72PM78G	60,00 x 72,00	1524 x 1829
A72XM7818FTCLPG	72,12 x 78,50 x 18,12	1832 x 1994 x 460	Gris	No	24,00	610	—	—	—	—
A72XM7818FTCLP	72,12 x 78,50 x 18,12	1832 x 1994 x 460	Blanco	No	24,00	610	—	—	—	—
A84XM7818FTCG	84,12 x 78,50 x 18,12	2137 x 1994 x 460	Gris	Sí	24,00	610	A84PM78	A84PM78G	72,00 x 72,00	1829 x 1829
A84XM7818FTC	84,12 x 78,50 x 18,12	2137 x 1994 x 460	Blanco	Sí	24,00	610	A84PM78	A84PM78G	72,00 x 72,00	1829 x 1829
A84XM7818FTCLPG	84,12 x 78,50 x 18,12	2137 x 1994 x 460	Gris	No	24,00	610	—	—	—	—
A84XM7818FTCLP	84,12 x 78,50 x 18,12	2137 x 1994 x 460	Blanco	No	24,00	610	—	—	—	—
A90XM7818FTCG	90,12 x 78,50 x 18,12	2289 x 1994 x 460	Gris	Sí	24,00	610	A90PM78	A90PM78G	78,00 x 72,00	1981 x 1829
A90XM7818FTC	90,12 x 78,50 x 18,12	2289 x 1994 x 460	Blanco	Sí	24,00	610	A90PM78	A90PM78G	78,00 x 72,00	1981 x 1829
A90XM7818FTCLPG	90,12 x 78,50 x 18,12	2289 x 1994 x 460	Gris	No	24,00	610	—	—	—	—
A90XM7818FTCLP	90,12 x 78,50 x 18,12	2289 x 1994 x 460	Blanco	No	24,00	610	—	—	—	—
A90XM7820FTCG	90,12 x 78,50 x 20,12	2289 x 1994 x 511	Gris	Sí	24,00	610	A90PM78	A90PM78G	78,00 x 72,00	1981 x 1829
A90XM7820FTC	90,12 x 78,50 x 20,12	2289 x 1994 x 511	Blanco	Sí	24,00	610	A90PM78	A90PM78G	78,00 x 72,00	1981 x 1829
A90XM7820FTCLPG	90,12 x 78,50 x 20,12	2289 x 1994 x 511	Gris	No	24,00	610	—	—	—	—
A90XM7820FTCLP	90,12 x 78,50 x 20,12	2289 x 1994 x 511	Blanco	No	24,00	610	—	—	—	—
A72XM7824FTCG	72,12 x 78,50 x 24,12	1832 x 1994 x 613	Gris	Sí	24,00	610	A72PM78	A72PM78G	60,00 x 72,00	1524 x 1829
A72XM7824FTC	72,12 x 78,50 x 24,12	1832 x 1994 x 613	Blanco	Sí	24,00	610	A72PM78	A72PM78G	60,00 x 72,00	1524 x 1829
A72XM7824FTCLPG	72,12 x 78,50 x 24,12	1832 x 1994 x 613	Gris	No	24,00	610	—	—	—	—
A72XM7824FTCLP	72,12 x 78,50 x 24,12	1832 x 1994 x 613	Blanco	No	24,00	610	—	—	—	—
A84XM7824FTCG	84,12 x 78,50 x 24,12	2137 x 1994 x 613	Gris	Sí	24,00	610	A84PM78	A84PM78G	72,00 x 72,00	1829 x 1829
A84XM7824FTC	84,12 x 78,50 x 24,12	2137 x 1994 x 613	Blanco	Sí	24,00	610	A84PM78	A84PM78G	72,00 x 72,00	1829 x 1829
A84XM7824FTCLPG	84,12 x 78,50 x 24,12	2137 x 1994 x 613	Gris	No	24,00	610	—	—	—	—
A84XM7824FTCLP	84,12 x 78,50 x 24,12	2137 x 1994 x 613	Blanco	No	24,00	610	—	—	—	—
A90XM7824FTCG	90,12 x 78,50 x 24,12	2289 x 1994 x 613	Gris	Sí	24,00	610	A90PM78	A90PM78G	78,00 x 72,00	1981 x 1829
A90XM7824FTC	90,12 x 78,50 x 24,12	2289 x 1994 x 613	Blanco	Sí	24,00	610	A90PM78	A90PM78G	78,00 x 72,00	1981 x 1829
A90XM7824FTCLPG	90,12 x 78,50 x 24,12	2289 x 1994 x 613	Gris	No	24,00	610	—	—	—	—
A90XM7824FTCLP	90,12 x 78,50 x 24,12	2289 x 1994 x 613	Blanco	No	24,00	610	—	—	—	—

Los gabinetes con panel incluyen un panel pintado. Solicite los paneles conductores por separado.

Producto estándar Gabinetes de tres puertas

Número de catálogo	A x B x C (in)	A x B x C (mm)	Acabado interior	Incluye panel	Panel grande pintado	Panel conductor grande	N.º de paneles grandes	Dimensiones del panel grande (in)	Dimensiones del panel grande (mm)	Panel pequeño pintado	Panel conductor pequeño	N.º de paneles pequeños	Dimensiones del panel pequeño (in)	Dimensiones del panel pequeño (mm)
A72XM3EQ18FTCG	72,12 x 100,75 x 18,12	1832 x 2559 x 460	Gris	Sí	A72PM66	A72PM66G	1	60,00 x 60,00	1524 x 1524	A72PM34	A72PM34G	1	60,00 x 27,75	1524 x 705
A72XM3EQ18FTC	72,12 x 100,75 x 18,12	1832 x 2559 x 460	Blanco	Sí	A72PM66	A72PM66G	1	60,00 x 60,00	1524 x 1524	A72PM34	A72PM34G	1	60,00 x 27,75	1524 x 705
A72XM3EQ18FTCLPG	72,12 x 100,75 x 18,12	1832 x 2559 x 460	Gris	No	—	—	—	—	—	—	—	—	—	—
A72XM3EQ18FTCLP	72,12 x 100,75 x 18,12	1832 x 2559 x 460	Blanco	No	—	—	—	—	—	—	—	—	—	—
A72XM3EW18FTCG	72,12 x 118,75 x 18,12	1832 x 3016 x 460	Gris	Sí	A72PM78	A72PM78G	1	60,00 x 72,00	1524 x 1829	A72PM40	A72PM40G	1	60,00 x 33,75	1524 x 857
A72XM3EW18FTC	72,12 x 118,75 x 18,12	1832 x 3016 x 460	Blanco	Sí	A72PM78	A72PM78G	1	60,00 x 72,00	1524 x 1829	A72PM40	A72PM40G	1	60,00 x 33,75	1524 x 857
A72XM3EW18FTCLPG	72,12 x 118,75 x 18,12	1832 x 3016 x 460	Gris	No	—	—	—	—	—	—	—	—	—	—
A72XM3EW18FTCLP	72,12 x 118,75 x 18,12	1832 x 3016 x 460	Blanco	No	—	—	—	—	—	—	—	—	—	—
A84XM3EW18FTCG	84,12 x 118,75 x 18,12	2137 x 3016 x 460	Gris	Sí	A84PM78	A84PM78G	1	72,00 x 72,00	1829 x 1829	A84PM40	A84PM40G	1	72,00 x 33,75	1829 x 857
A84XM3EW18FTC	84,12 x 118,75 x 18,12	2137 x 3016 x 460	Blanco	Sí	A84PM78	A84PM78G	1	72,00 x 72,00	1829 x 1829	A84PM40	A84PM40G	1	72,00 x 33,75	1829 x 857
A84XM3EW18FTCLPG	84,12 x 118,75 x 18,12	2137 x 3016 x 460	Gris	No	—	—	—	—	—	—	—	—	—	—
A84XM3EW18FTCLP	84,12 x 118,75 x 18,12	2137 x 3016 x 460	Blanco	No	—	—	—	—	—	—	—	—	—	—
A84XM3EW24FTCG	84,12 x 118,75 x 24,12	2137 x 3016 x 613	Gris	Sí	A84PM78	A84PM78G	1	72,00 x 72,00	1829 x 1829	A84PM40	A84PM40G	1	72,00 x 33,75	1829 x 857
A84XM3EW24FTC	84,12 x 118,75 x 24,12	2137 x 3016 x 613	Blanco	Sí	A84PM78	A84PM78G	1	72,00 x 72,00	1829 x 1829	A84PM40	A84PM40G	1	72,00 x 33,75	1829 x 857
A84XM3EW24FTCLPG	84,12 x 118,75 x 24,12	2137 x 3016 x 613	Gris	No	—	—	—	—	—	—	—	—	—	—
A84XM3EW24FTCLP	84,12 x 118,75 x 24,12	2137 x 3016 x 613	Blanco	No	—	—	—	—	—	—	—	—	—	—
A90XM3EW24FTCG	90,12 x 118,75 x 24,12	2289 x 3016 x 613	Gris	Sí	A90PM78	A90PM78G	1	78,00 x 72,00	1981 x 1829	A90PM40	A90PM40G	1	78,00 x 33,75	1981 x 857
A90XM3EW24FTC	90,12 x 118,75 x 24,12	2289 x 3016 x 613	Blanco	Sí	A90PM78	A90PM78G	1	78,00 x 72,00	1981 x 1829	A90PM40	A90PM40G	1	78,00 x 33,75	1981 x 857
A90XM3EW24FTCLPG	90,12 x 118,75 x 24,12	2289 x 3016 x 613	Gris	No	—	—	—	—	—	—	—	—	—	—
A90XM3EW24FTCLP	90,12 x 118,75 x 24,12	2289 x 3016 x 613	Blanco	No	—	—	—	—	—	—	—	—	—	—

Los gabinetes con panel incluyen un panel pintado. Solicite los paneles conductores por separado.

Producto estándar Gabinetes de cuatro puertas

Número de catálogo	A x B x C (in)	A x B x C (mm)	Acabado interior	Incluye panel	Panel grande pintado	Panel conductor grande	Número de paneles grandes	Dimensiones de paneles grandes (in)	Dimensiones de paneles grandes (mm)
A84XM4EW18FTCG	84,12 x 158,00 x 18,12	2137 x 4013 x 460	Gris	Sí	A84PM78	A84PM78G	2	72,00 x 72,00	1829 x 1829
A84XM4EW18FTC	84,12 x 158,00 x 18,12	2137 x 4013 x 460	Blanco	Sí	A84PM78	A84PM78G	2	72,00 x 72,00	1829 x 1829
A84XM4EW18FTCLPG	84,12 x 158,00 x 18,12	2137 x 4013 x 460	Gris	No	—	—	—	—	—
A84XM4EW18FTCLP	84,12 x 158,00 x 18,12	2137 x 4013 x 460	Blanco	No	—	—	—	—	—
A90XM4EW18FTCG	90,12 x 158,00 x 18,12	2289 x 4013 x 460	Gris	Sí	A90PM78	A90PM78G	2	78,00 x 72,00	1981 x 1829
A90XM4EW18FTC	90,12 x 158,00 x 18,12	2289 x 4013 x 460	Blanco	Sí	A90PM78	A90PM78G	2	78,00 x 72,00	1981 x 1829
A90XM4EW18FTCLPG	90,12 x 158,00 x 18,12	2289 x 4013 x 460	Gris	No	—	—	—	—	—
A90XM4EW18FTCLP	90,12 x 158,00 x 18,12	2289 x 4013 x 460	Blanco	No	—	—	—	—	—
A84XM4EW24FTCG	84,12 x 158,00 x 24,12	2137 x 4013 x 613	Gris	Sí	A84PM78	A84PM78G	2	72,00 x 72,00	1829 x 1829
A84XM4EW24FTC	84,12 x 158,00 x 24,12	2137 x 4013 x 613	Blanco	Sí	A84PM78	A84PM78G	2	72,00 x 72,00	1829 x 1829
A84XM4EW24FTCLPG	84,12 x 158,00 x 24,12	2137 x 4013 x 613	Gris	No	—	—	—	—	—
A84XM4EW24FTCLP	84,12 x 158,00 x 24,12	2137 x 4013 x 613	Blanco	No	—	—	—	—	—
A90XM4EW24FTCG	90,12 x 158,00 x 24,12	2289 x 4013 x 613	Gris	Sí	A90PM78	A90PM78G	2	78,00 x 72,00	1981 x 1829
A90XM4EW24FTC	90,12 x 158,00 x 24,12	2289 x 4013 x 613	Blanco	Sí	A90PM78	A90PM78G	2	78,00 x 72,00	1981 x 1829
A90XM4EW24FTCLPG	90,12 x 158,00 x 24,12	2289 x 4013 x 613	Gris	No	—	—	—	—	—
A90XM4EW24FTCLP	90,12 x 158,00 x 24,12	2289 x 4013 x 613	Blanco	No	—	—	—	—	—

Los gabinetes con panel incluyen un panel pintado. Solicite los paneles conductores por separado.

Producto estándar Gabinetes de cinco puertas

Número de catálogo	A x B x C (in)	A x B x C (mm)	Acabado interior	Incluye panel	Panel grande pintado	Panel conductor grande	N.º de paneles grandes	Dimensiones del panel grande (in)	Dimensiones del panel grande (mm)	Panel pequeño pintado	Panel conductor pequeño	N.º de paneles pequeños	Dimensiones del panel pequeño (in)	Dimensiones del panel pequeño (mm)
A84XM5EW18FTCG	84,12 x 197,75 x 18,12	2137 x 5023 x 460	Gris	Sí	A84PM78	A84PM78G	2	72,00 x 72,00	1829 x 1829	A84PM40	A84PM40G	1	72,00 x 33,75	1829 x 857
A84XM5EW18FTC	84,12 x 197,75 x 18,12	2137 x 5023 x 460	Blanco	Sí	A84PM78	A84PM78G	2	72,00 x 72,00	1829 x 1829	A84PM40	A84PM40G	1	72,00 x 33,75	1829 x 857
A84XM5EW18FTCLPG	84,12 x 197,75 x 18,12	2137 x 5023 x 460	Gris	No	—	—	—	—	—	—	—	—	—	—
A84XM5EW18FTCLP	84,12 x 197,75 x 18,12	2137 x 5023 x 460	Blanco	No	—	—	—	—	—	—	—	—	—	—
A90XM5EW18FTCG	90,12 x 197,75 x 18,12	2289 x 5023 x 460	Gris	Sí	A90PM78	A90PM78G	2	78,00 x 72,00	1981 x 1829	A90PM40	A90PM40G	1	78,00 x 33,75	1981 x 857
A90XM5EW18FTC	90,12 x 197,75 x 18,12	2289 x 5023 x 460	Blanco	Sí	A90PM78	A90PM78G	2	78,00 x 72,00	1981 x 1829	A90PM40	A90PM40G	1	78,00 x 33,75	1981 x 857
A90XM5EW18FTCLPG	90,12 x 197,75 x 18,12	2289 x 5023 x 460	Gris	No	—	—	—	—	—	—	—	—	—	—
A90XM5EW18FTCLP	90,12 x 197,75 x 18,12	2289 x 5023 x 460	Blanco	No	—	—	—	—	—	—	—	—	—	—
A84XM5EW24FTCG	84,12 x 197,75 x 24,12	2137 x 5023 x 613	Gris	Sí	A84PM78	A84PM78G	2	72,00 x 72,00	1829 x 1829	A84PM40	A84PM40G	1	72,00 x 33,75	1829 x 857
A84XM5EW24FTC	84,12 x 197,75 x 24,12	2137 x 5023 x 613	Blanco	Sí	A84PM78	A84PM78G	2	72,00 x 72,00	1829 x 1829	A84PM40	A84PM40G	1	72,00 x 33,75	1829 x 857
A84XM5EW24FTCLPG	84,12 x 197,75 x 24,12	2137 x 5023 x 613	Gris	No	—	—	—	—	—	—	—	—	—	—
A84XM5EW24FTCLP	84,12 x 197,75 x 24,12	2137 x 5023 x 613	Blanco	No	—	—	—	—	—	—	—	—	—	—
A90XM5EW24FTCG	90,12 x 197,75 x 24,12	2289 x 5023 x 613	Gris	Sí	A90PM78	A90PM78G	2	78,00 x 72,00	1981 x 1829	A90PM40	A90PM40G	1	78,00 x 33,75	1981 x 857
A90XM5EW24FTC	90,12 x 197,75 x 24,12	2289 x 5023 x 613	Blanco	Sí	A90PM78	A90PM78G	2	78,00 x 72,00	1981 x 1829	A90PM40	A90PM40G	1	78,00 x 33,75	1981 x 857
A90XM5EW24FTCLPG	90,12 x 197,75 x 24,12	2289 x 5023 x 613	Gris	No	—	—	—	—	—	—	—	—	—	—
A90XM5EW24FTCLP	90,12 x 197,75 x 24,12	2289 x 5023 x 613	Blanco	No	—	—	—	—	—	—	—	—	—	—

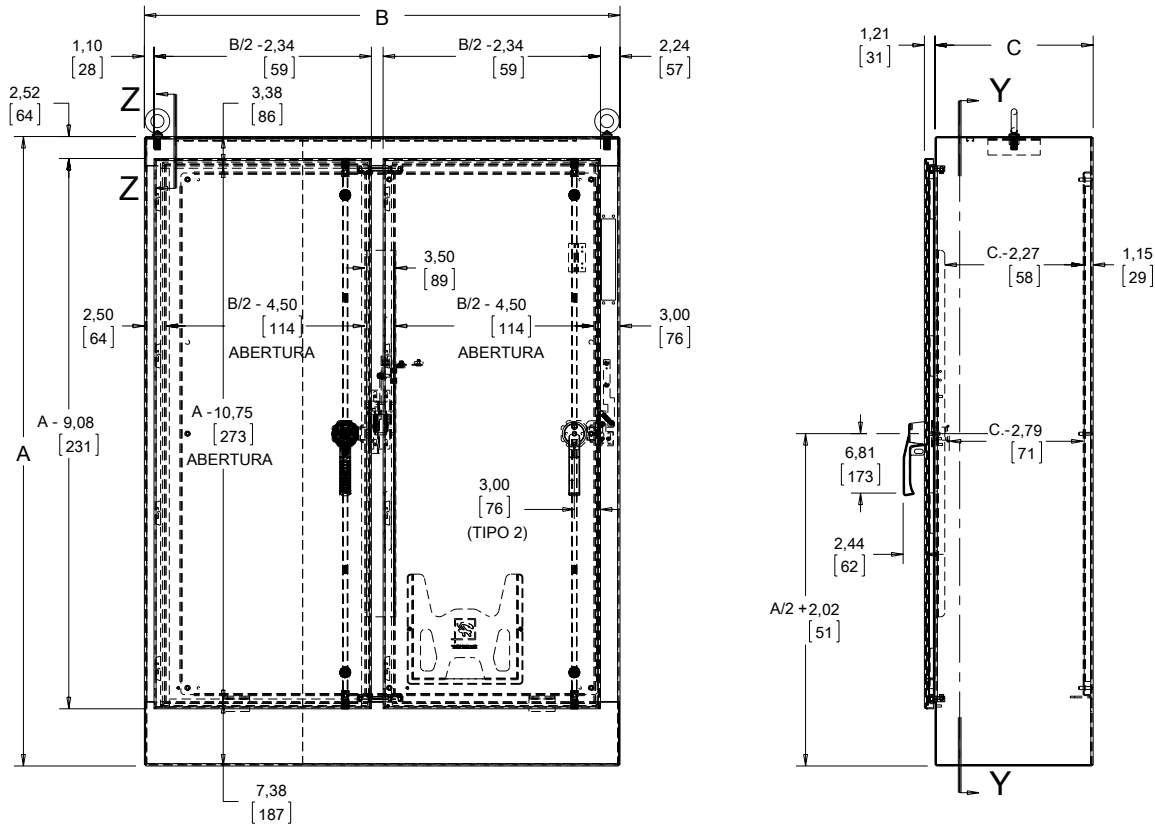
Los gabinetes con panel incluyen un panel pintado. Solicite los paneles conductores por separado.

Producto estándar Gabinetes de seis puertas

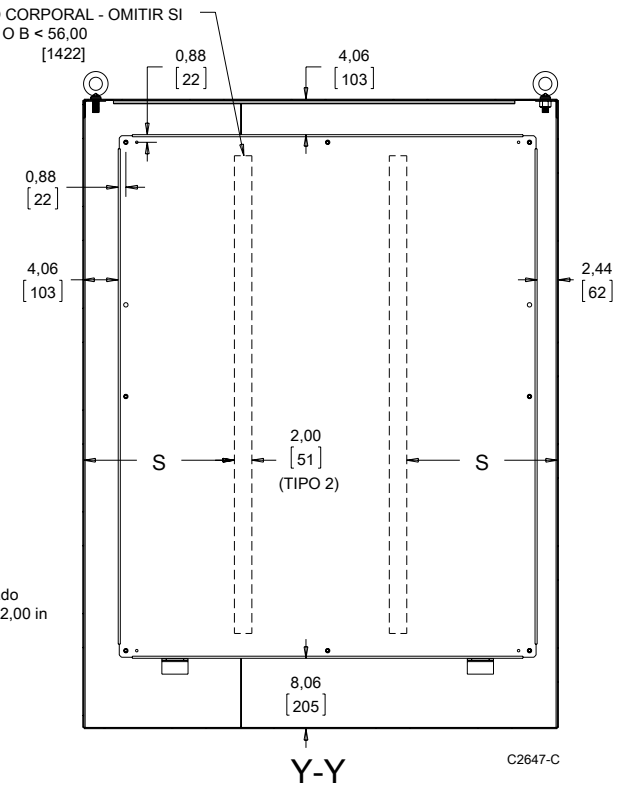
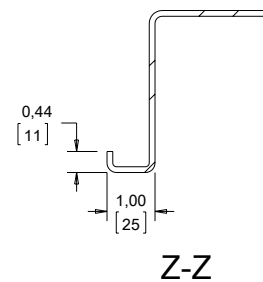
Número de catálogo	A x B x C (in)	A x B x C (mm)	Acabado interior	Incluye panel	Panel grande pintado	Panel conductor grande	Número de paneles grandes	Dimensiones de paneles grandes (in)	Dimensiones de paneles grandes (mm)
A84XM6EW24FTCG	84,12 x 236,00 x 24,12	2137 x 5994 x 613	Gris	Sí	A84PM78	A84PM78G	3	72,00 x 72,00	1829 x 1829
A84XM6EW24FTC	84,12 x 236,00 x 24,12	2137 x 5994 x 613	Blanco	Sí	A84PM78	A84PM78G	3	72,00 x 72,00	1829 x 1829
A84XM6EW24FTCLPG	84,12 x 236,00 x 24,12	2137 x 5994 x 613	Gris	No	—	—	—	—	—
A84XM6EW24FTCLP	84,12 x 236,00 x 24,12	2137 x 5994 x 613	Blanco	No	—	—	—	—	—
A90XM6EW24FTCG	90,12 x 236,00 x 24,12	2289 x 5994 x 613	Gris	Sí	A90PM78	A90PM78G	3	78,00 x 72,00	1981 x 1829
A90XM6EW24FTC	90,12 x 236,00 x 24,12	2289 x 5994 x 613	Blanco	Sí	A90PM78	A90PM78G	3	78,00 x 72,00	1981 x 1829
A90XM6EW24FTCLPG	90,12 x 236,00 x 24,12	2289 x 5994 x 613	Gris	No	—	—	—	—	—
A90XM6EW24FTCLP	90,12 x 236,00 x 24,12	2289 x 5994 x 613	Blanco	No	—	—	—	—	—

Los gabinetes con panel incluyen un panel pintado. Solicite los paneles conductores por separado.

GABINETE DE DOS PUERTAS



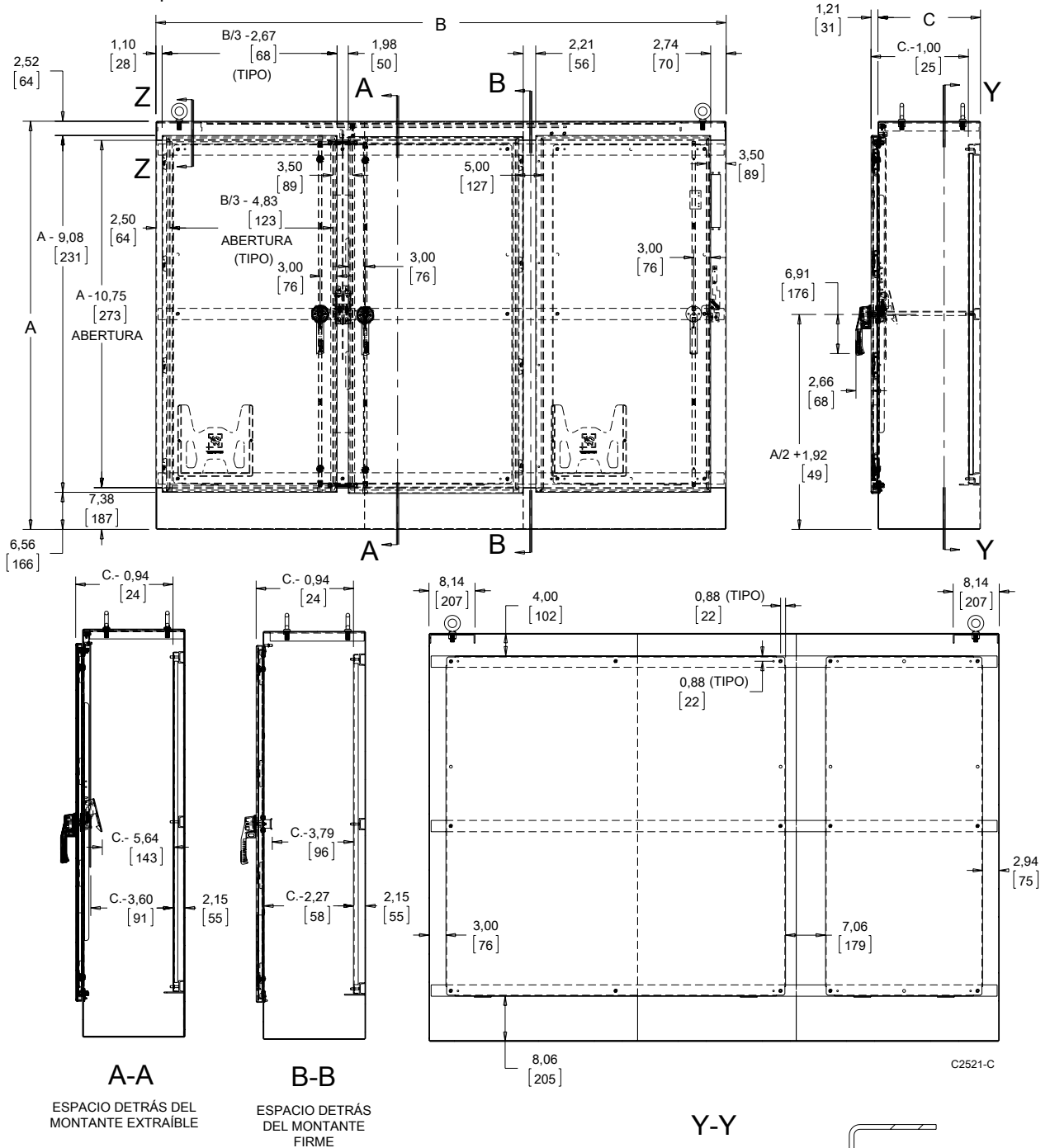
REFUERZO CORPORAL - OMITIR SI
A O B < 56,00
[1422]



Notas:
El panel de acero de 0,121 in está equipado con gabinetes FTC. Los modelos FTCLP vienen sin panel, los paneles se pueden comprar por separado. Para conocer las dimensiones, consulte la tabla de números del catálogo.
La puerta de la derecha es la puerta principal. Todas las puertas con bisagras en el lado izquierdo incluyen una opción extraíble para el comportamiento de datos de 12,00 x 12,00 in (305 x 305 mm).
El número de pernos de montaje del panel varía según el ancho del panel.

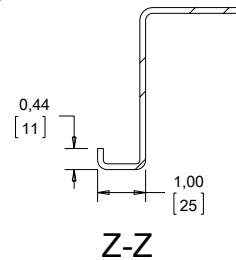
C2647-C

Gabinete de tres puertas

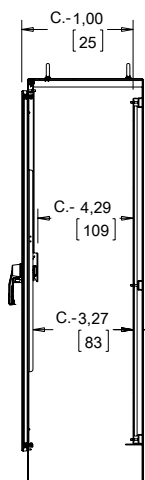
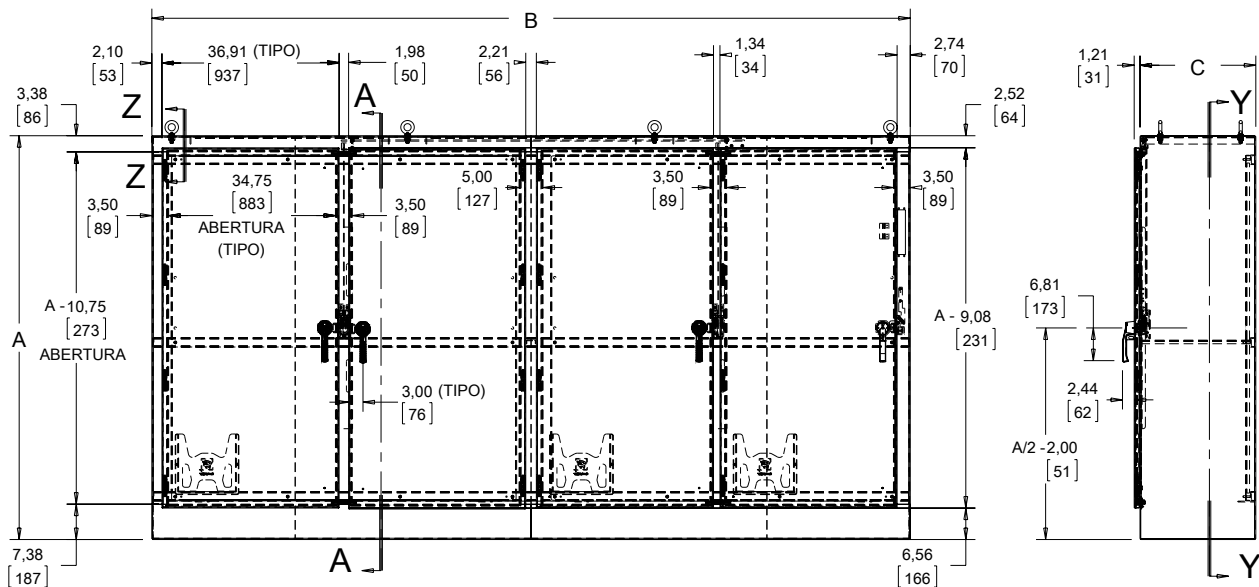


Notas:

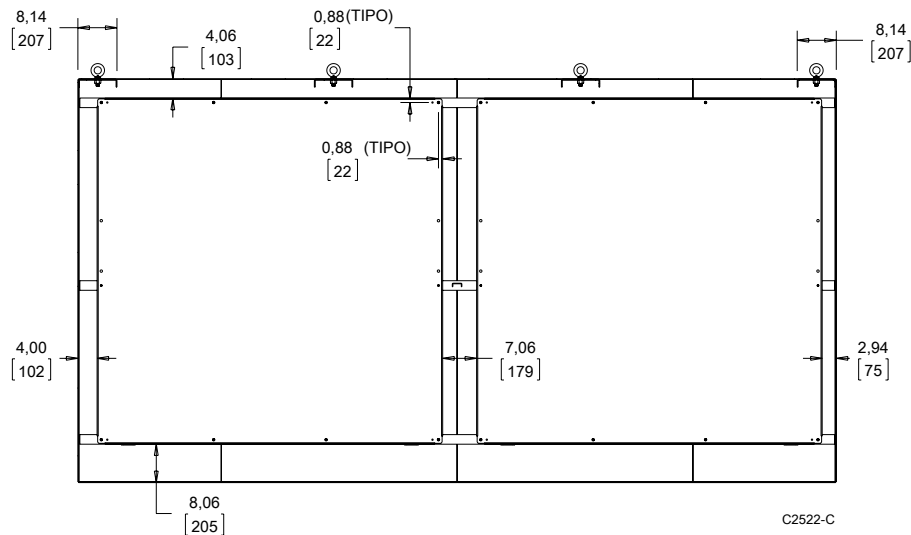
El panel de acero de 0,121 in está equipado con gabinetes FTC. Los modelos FTCLP vienen sin panel, los paneles se pueden comprar por separado. Para conocer las dimensiones, consulte la tabla de números del catálogo. La puerta de la derecha es la puerta principal. Todas las puertas con bisagras a la izquierda incluyen una opción extraíble para el comportamiento de datos de 12,00 x 12,00 in (305 x 305 mm). El número de pernos de montaje del panel varía según el ancho del panel.



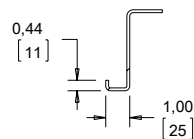
Gabinete de cuatro puertas



A-A



Y-Y

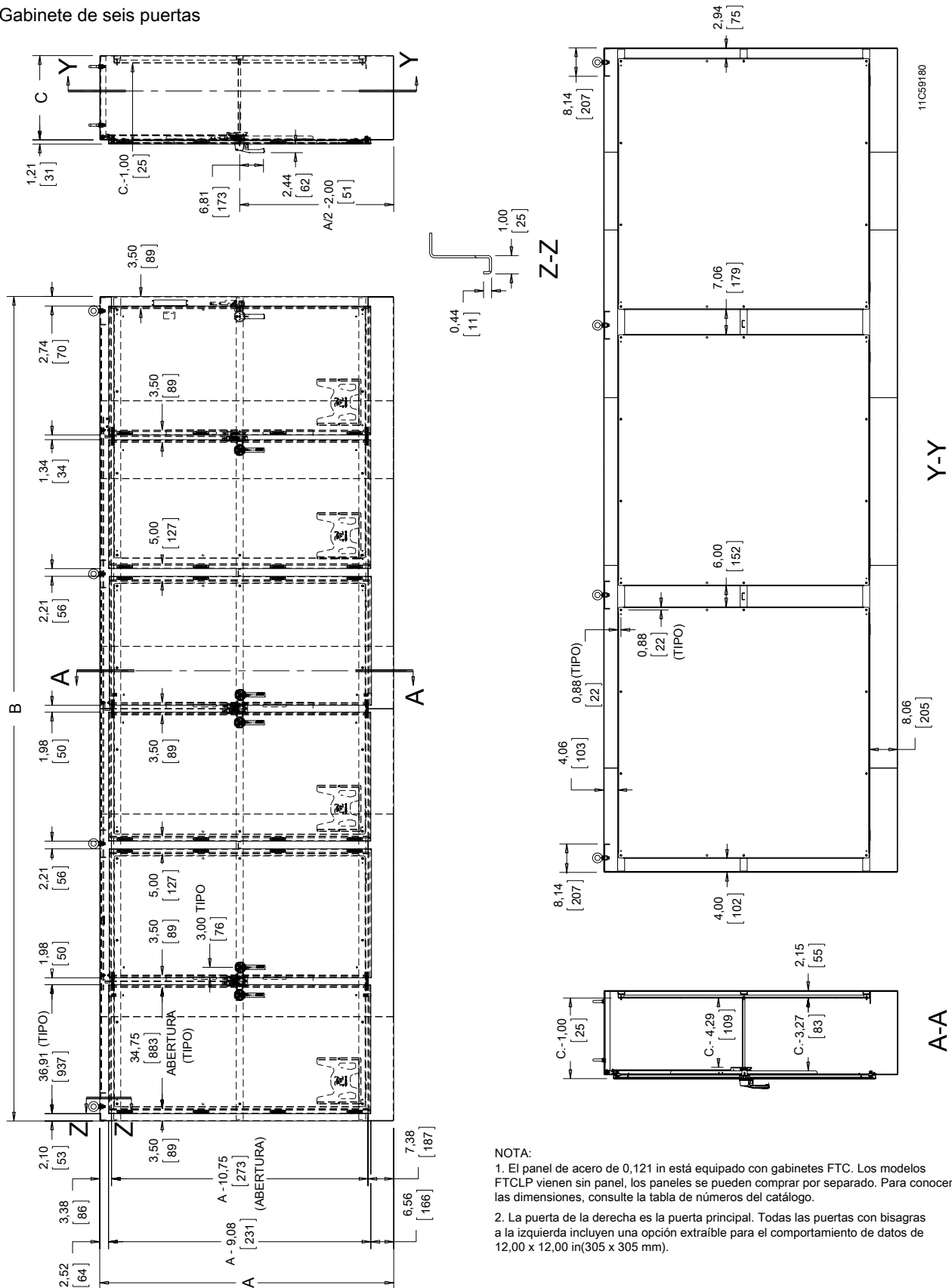


Z-Z

NOTA:

1. El panel de acero de 0,121 in está equipado con gabinetes FTC. Los modelos FTCLP vienen sin panel, los paneles se pueden comprar por separado. Para conocer las dimensiones, consulte la tabla de números del catálogo.
2. La puerta de la derecha es la puerta principal. Todas las puertas con bisagras a la izquierda incluyen una opción extraíble para el comportamiento de datos de 12,00 x 12,00 in (305 x 305 mm).

Gabinete de seis puertas



NOTA:
 1. El panel de acero de 0,121 in está equipado con gabinetes FTC. Los modelos FTCLP vienen sin panel, los paneles se pueden comprar por separado. Para conocer las dimensiones, consulte la tabla de números del catálogo.
 2. La puerta de la derecha es la puerta principal. Todas las puertas con bisagras a la izquierda incluyen una opción extraíble para el comportamiento de datos de 12,00 x 12,00 in(305 x 305 mm).

DESCRIPCIÓN GENERAL DEL CORTE UNIVERSAL



APLICACIÓN

El corte universal se usa en gabinetes grandes de soporte independiente y de pie, es decir, en los gabinetes de los Folletos A21(S), A28(S), A34 y A4L3D. Se requieren kits de adaptador de operador para instalar el hardware de varios fabricantes. Tenga en cuenta que los interruptores de aislamiento de 400 A (o superiores) y los disyuntores de 600 A (o superiores) requieren un corte de "gran capacidad" o "alto amperaje" y una manija grande. Un interruptor de aislamiento de 200 A (o inferior) y un disyuntor de 400 A (o inferior) requieren una manija pequeña, que se proporciona en el kit ABL para interruptores de aislamiento de profundidad variable Allen-Bradley o en el kit SITEL para los dispositivos de cable flexible de Siemens (y seleccione otros fabricantes). El corte de "gran capacidad" o "alto amperaje" es compatible con la manija de operación más grande cuyos puntos centrales de los orificios de montaje están separados por 16,5 cm (6500 in).

Los cortes universales están diseñados para alojar productos de las siguientes marcas:

Allen-Bradley

- Folleto 1494F: Interruptores de aislamiento montados en bridas; folleto 1494D: Operadores montados en bridas para disyuntores
- Folleto 1494V: Interruptores de aislamiento con manijas de montaje en brida para mecanismos de operación de profundidad variable; folleto 1494V: mecanismos de operación de profundidad variable de montaje en brida para interruptores automáticos

- Folleto 140U: Mecanismos de operación de cable flexible para interruptores automáticos con alojamiento moldeado tipo 140U
- Folleto 140G: Cable flexible y disyuntores automáticos de montaje en brida con alojamiento moldeado y profundidad variable
- Folleto 1494C: Interruptores de aislamiento operados por cable con manijas de montaje en brida
- Folleto 194RC: Manijas de montaje en brida operadas por cable para uso con interruptores de aislamiento rotativos IEC 194R que cumplen con la norma NFPA 79

ABB Controls: Mecanismos de operación de profundidad variable de montaje en brida para interruptores de aislamiento e interruptores automáticos. Además, la versión operada por cable para interruptores automáticos.

Eaton Cutler-Hammer: Interruptores de aislamiento tipo C361 y mecanismos de operador y disyuntores tipo C371 y mecanismos de accionamiento de disyuntores. También mecanismos de manija de seguridad tipo SM y operadores de manija FLEX SHAFT para disyuntores.

General Electric: Manijas para montaje en brida tipo STDA y mecanismos de operación de profundidad variable para interruptores de aislamiento e interruptores automáticos. Además, los operadores de cable SPECTRAFLEX para interruptores automáticos.

Siemens ITE MAX FLEX®: Manijas de operación de profundidad variable para montaje en brida para interruptores de aislamiento y disyuntores.

Schneider Square D®: Interruptores de aislamiento y disyuntores para uso en mecanismos de operación de profundidad variable de montaje en brida de Clase 9422 o con mecanismos de cable.

Estos gabinetes NO admiten dispositivos de aislamiento para montaje en brida de Clase 9422, Clase 9422TG1 ni dispositivos TG2.

Gabinetes para interruptores de aislamiento con corte universal

El corte universal requiere un adaptador de operador apropiado para la marca y el tipo de interruptor de aislamiento que se este usando. Consulte los accesorios del gabinete del interruptor de aislamiento para seleccionar el adaptador del operador.

CÓMO PEDIR SU PRODUCTO

El interruptor de aislamiento, la manija de operación y el mecanismo de operación deben solicitarse por separado. Consulte la sección Información técnica en la Guía del especificador de nVent Hoffman para conocer el espacio de curvatura del cable disponible cuando se instalan varios interruptores de aislamiento de distintos fabricantes. Controle los planos de dimensiones del gabinete para asegurarse de que el interruptor de aislamiento seleccionado sea compatible con el gabinete.

Todos los gabinetes de 24,12 in (613 mm) y más profundos requieren barras largas de conexión, las cuales deben solicitarse en lugar de barras cortas de conexión.

