

## BISAGRA CONTINUA CON SUJETADORES, TIPO 4X



### NORMAS DE LA INDUSTRIA

Homologación UL 508A; tipo 3R, 4, 4X, 12; archivo núm. E61997  
Homologación cUL conforme a CSA C22.2 núm. 94; tipo 3R, 4, 4X, 12; archivo núm. E61997

NEMA/EEMAC tipo 3R, 4, 4X, 12, 13  
CSA archivo núm. 42186: tipo 4, 4X, 12  
IEC 60529, IP66  
Cumple con los requisitos NEMA tipo 3RX

### APLICACIÓN

Este gabinete liviano protege componentes y controles en ambientes corrosivos tanto bajo techo como a la intemperie, por ejemplo, lugares con tráfico, plantas externas, entornos marinos y de telecomunicaciones.

### Producto estándar

Número de catálogo	AxBxC in./mm	Panel de aluminio	Panel de acero	Panel conductor	Tamaño del panel D x E in./mm	Número de sujetadores	F in./mm	Número de Abrazaderas	Datos de tamaño de bolsillo in./mm
A16H1206ALLP	16.00 x 12.00 x 6.00 406 x 305 x 152	A16P12AL	A16P12	A16P12G	13.00 x 9.00 330 x 229	4	1.25 32	4	6.00 x 6.00 152 x 152
A20H1606ALLP	20.00 x 16.00 x 6.00 508 x 406 x 152	A20P16AL	A20P16	A20P16G	17.00 x 13.00 432 x 330	4	3.00 76	4	6.00 x 6.00 152 x 152
A20H2006ALLP	20.00 x 20.00 x 6.00 508 x 508 x 152	A20P20AL	A20P20	A20P20G	17.00 x 17.00 432 x 432	4	3.00 76	4	6.00 x 6.00 152 x 152
A24H2006ALLP	24.00 x 20.00 x 6.00 610 x 508 x 152	A24P20AL	A24P20	A24P20G	21.00 x 17.00 533 x 432	4	3.00 76	5	6.00 x 6.00 152 x 152
A16H1608ALLP	16.00 x 16.00 x 8.00 406 x 406 x 203	A16P16AL	A16P16	A16P16G	13.00 x 13.00 330 x 330	4	3.00 76	4	6.00 x 6.00 152 x 152
A24H2408ALLP	24.00 x 24.00 x 8.00 610 x 610 x 203	A24P24AL	A24P24	A24P24G	21.00 x 21.00 533 x 533	4	3.00 76	5	6.00 x 6.00 152 x 152
A30H2408ALLP	30.00 x 24.00 x 8.00 762 x 610 x 203	A30P24AL	A30P24	A30P24G	27.00 x 21.00 686 x 533	6	3.00 76	5	12.00 x 12.00 305 x 305
A36H2408ALLP	36.00 x 24.00 x 8.00 914 x 610 x 203	A36P24AL	A36P24	A36P24G	33.00 x 21.00 838 x 533	6	3.00 76	5	12.00 x 12.00 305 x 305
A36H3008ALLP	36.00 x 30.00 x 8.00 914 x 762 x 203	A36P30AL	A36P30	A36P30G	33.00 x 27.00 838 x 686	6	3.00 76	7	12.00 x 12.00 305 x 305
A48H3608ALLP	48.00 x 36.00 x 8.00 1219 x 914 x 203	A48P36AL	A48P36	A48P36G	45.00 x 33.00 1143 x 838	8	3.00 76	8	12.00 x 12.00 305 x 305
A20H1610ALLP	20.00 x 16.00 x 10.00 508 x 406 x 254	A20P16AL	A20P16	A20P16G	17.00 x 13.00 432 x 330	4	3.00 76	4	12.00 x 12.00 305 x 305
A24H2010ALLP	24.00 x 20.00 x 10.00 610 x 508 x 254	A24P20AL	A24P20	A24P20G	21.00 x 17.00 533 x 432	4	3.00 76	5	12.00 x 12.00 305 x 305
A30H2412ALLP	30.00 x 24.00 x 12.00 762 x 610 x 305	A30P24AL	A30P24	A30P24G	27.00 x 21.00 686 x 533	6	3.00 76	5	12.00 x 12.00 305 x 305
A36H3012ALLP	36.00 x 30.00 x 12.00 914 x 762 x 305	A36P30AL	A36P30	A36P30G	33.00 x 27.00 838 x 686	6	3.00 76	7	12.00 x 12.00 305 x 305
A60H3612ALLP	60.00 x 36.00 x 12.00 1524 x 914 x 305	A60P36AL	A60P36	A60P36G	57.00 x 33.00 1448 x 838	8	3.00 76	9	12.00 x 12.00 305 x 305

Compre los paneles por separado.

### ESPECIFICACIONES

- Aluminio tipo 5052-H-32
- Uniones alisadas de soldadura continua
- Reborde redondeado en tres costados de la puerta y en todos los costados de la abertura del gabinete
- Conjuntos de sujetadores de acero inoxidable para puertas
- La puerta se desmonta fácilmente quitando el pasador de bisagra continua de acero inoxidable
- Compartimiento para datos de termoplástico de alto impacto
- Aro y grapa para candado
- Los tornillos del panel están chapados
- Bases roscadas para el montaje de paneles opcionales
- Empaque resistente a aceite

### ACABADO

Los gabinetes no están pintados. Los frentes de las puertas tienen un acabado cepillado liso.

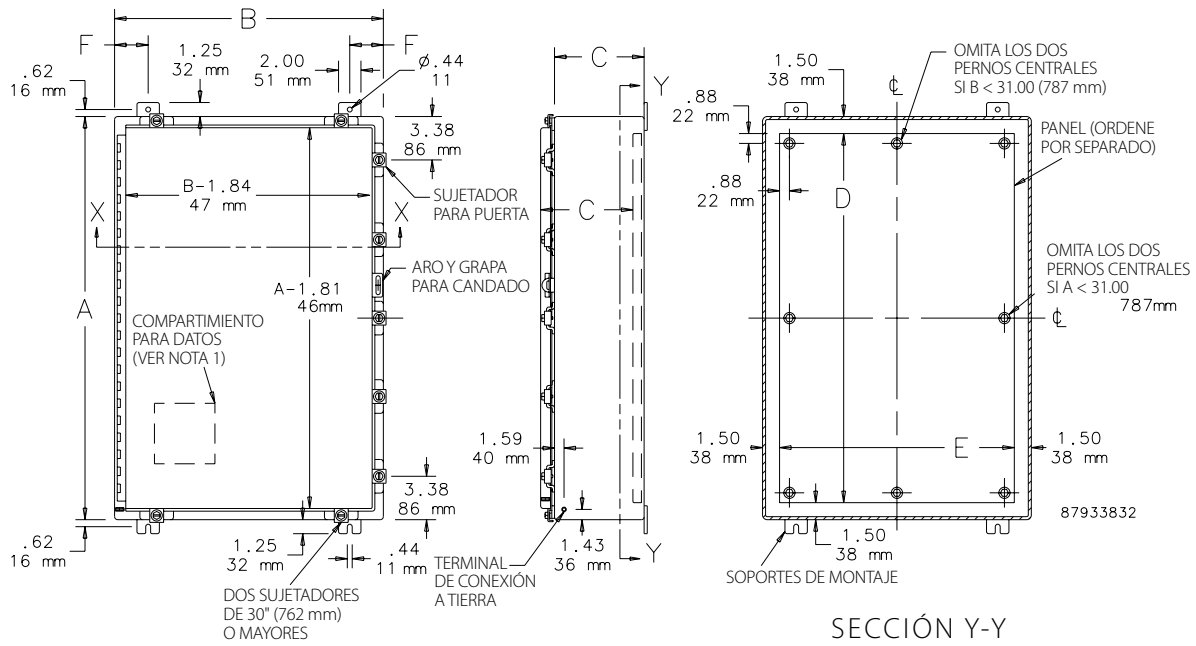
### ACCESORIOS

Conjunto de sujetador de acción rápida  
Paneles para gabinetes tipo 3R, 4, 4X, 12 y 13  
Kit de ángulos de montaje en rack, estilo L  
Kit de panel oscilante para caja de conexiones y gabinete de montaje en pared  
Descripción general del kit de bloque de terminales para gabinetes tipo 4, 12 y 13  
Kits de ventana de acero y acero inoxidable

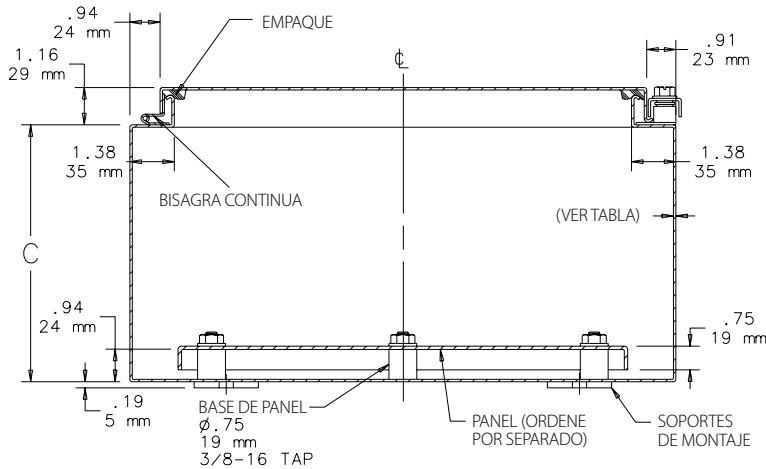
### MODIFICACIÓN Y PERSONALIZACIÓN

nVent HOFFMAN es especialista en la modificación y personalización de productos conforme a sus especificaciones. Comuníquese con la oficina de ventas o con un distribuidor de nVent HOFFMAN de su localidad para obtener información completa al respecto.

### BOLETÍN: A4A



- NOTAS: 1. Incluye compartimento removible para datos.  
 Compartimiento grande para datos, 12.00 x 12.00 (305 mm x 305 mm) si A ≥ 30 (762 mm)  
 Compartimiento pequeño para datos, 6.00 x 6.00 (152 mm x 152 mm) si A < 30 (762 mm)  
 2. La separación máxima entre sujetadores de puerta es de 15.00 (382 mm).



SECCIÓN X-X