

GABINETE PARA INTERRUPTORES CON CORTE PREFERIDO, TIPO 12



NORMAS DE LA INDUSTRIA

Homologación UL 508A; tipo 12, 13; archivo núm. E61997
Homologación cUL conforme a CSA C22.2 núm. 94; tipo 12, 13; archivo núm. E61997

NEMA/EEMAC tipo 12, 13
CSA, archivo núm. 42186: tipo 12
IEC 60529, IP65

APLICACIÓN

Estos gabinetes para interruptores de propósito general son compatibles con los interruptores y cortacircuitos de las principales marcas, y están disponibles con o sin manija de puerta con mecanismo de anulación y componentes para manija, provistos por Hoffman.

CARACTERÍSTICAS

- Incluye postes pivote para cerrojo y soportes de interbloqueo de tapa soldados a la puerta, barra de enganche de tapa para puerta e instrucciones para la instalación de interruptores
- Los números de modelo que terminan con "PL" incluyen manija y componentes de enganche de la manija

ESPECIFICACIONES

- Acero calibre 14
- Uniones alisadas de soldadura continua
- Provisión para unión en la puerta
- Soportes de montaje externos
- Brida externa formada en todos los costados de la abertura del gabinete
- Puerta removible con bisagra continua
- Compartimiento para datos hecho de termoplástico de alto impacto
- Empaque resistente a aceite
- Pernos de collarín para el montaje de paneles opcionales
- Orificios en el cuerpo y en la puerta para el montaje de la palanca de operación, el mecanismo de operación y el mecanismo de cierre de puerta
- Disponible con o sin manija con cerradura y mecanismo de anulación provisto por Hoffman y sistema de enganche

ACABADO

Interior blanco con acabado exterior gris ANSI 61.

ACCESORIOS

Placas adaptadoras ciegas, acero dulce
Ventiladores refrigerantes compactos
Paquete de lámpara fluorescente
Paneles para gabinetes tipo 3R, 4, 4X, 12 y 13
Kits de ventana de acero y acero inoxidable
Kit de manija PowerGlide con mecanismo de anulación

ORDEN

Dependiendo del modelo, haga su pedido como sigue:

Modelos PL:

- Mecanismo de operación e interruptor o cortacircuitos
- Palanca de operación

Todos los demás modelos:

- Mecanismo de operación e interruptor o cortacircuitos
- Palanca de operación
- Kit de manija PowerGlide con mecanismo de anulación—o—
- Mecanismo de operación e interruptor o cortacircuitos
- Palanca de operación
- Componentes para puerta

MODIFICACIÓN Y PERSONALIZACIÓN

nVent HOFFMAN es especialista en la modificación y personalización de productos conforme a sus especificaciones. Comuníquese con la oficina de ventas o con un distribuidor de nVent HOFFMAN de su localidad para obtener toda la información.

BOLETÍN: A25

Producto estándar

Número de catálogo	AxBxC in.	AxBxC mm	Notas al pie	Con o sin manija	Panel	Panel conductor	Tamaño del panel D x E (in.)	Tamaño del panel D x E (mm)	Tamaño del compartimento para datos D x E (in.)	Tamaño del compartimento para datos D x E (mm)
A20SA2208LP	20.00 x 21.38 x 8.00	508 x 543 x 203	—	Sin	A20P20	A20P20G	17.00 x 17.00	432 x 432	6.00 x 6.00	152 x 152
A20SA2208LPL	20.00 x 21.38 x 8.00	508 x 543 x 203	—	Con	A20P20	A20P20G	17.00 x 17.00	432 x 432	6.00 x 6.00	152 x 152
A24SA2208LP	24.00 x 21.38 x 8.00	610 x 543 x 203	—	Sin	A24P20	A24P20G	21.00 x 17.00	533 x 432	6.00 x 6.00	152 x 152
A24SA2208LPL	24.00 x 21.38 x 8.00	610 x 543 x 203	—	Con	A24P20	A24P20G	21.00 x 17.00	533 x 432	6.00 x 6.00	152 x 152
A24SA2608LP	24.00 x 25.38 x 8.00	610 x 645 x 203	—	Sin	A24P24	A24P24G	21.00 x 21.00	533 x 533	6.00 x 6.00	152 x 152
A24SA2608LPL	24.00 x 25.38 x 8.00	610 x 645 x 203	—	Con	A24P24	A24P24G	21.00 x 21.00	533 x 533	6.00 x 6.00	152 x 152
A30SA2208LP	30.00 x 21.38 x 8.00	762 x 543 x 203	—	Sin	A30P20	A30P20G	27.00 x 17.00	686 x 432	6.00 x 6.00	152 x 152
A30SA2208LPL	30.00 x 21.38 x 8.00	762 x 543 x 203	—	Con	A30P20	A30P20G	27.00 x 17.00	686 x 432	6.00 x 6.00	152 x 152
A30SA2608LP	30.00 x 25.38 x 8.00	762 x 645 x 203	—	Sin	A30P24	A30P24G	27.00 x 21.00	686 x 533	12.00 x 12.00	305 x 305
A30SA2608LPL	30.00 x 25.38 x 8.00	762 x 645 x 203	—	Con	A30P24	A30P24G	27.00 x 21.00	686 x 533	12.00 x 12.00	305 x 305
A36SA2608LP	36.00 x 25.38 x 8.00	914 x 645 x 203	—	Sin	A36P24	A36P24G	33.00 x 21.00	838 x 533	12.00 x 12.00	305 x 305
A36SA2608LPL	36.00 x 25.38 x 8.00	914 x 645 x 203	—	Con	A36P24	A36P24G	33.00 x 21.00	838 x 533	12.00 x 12.00	305 x 305
A36SA3208LP	36.00 x 31.38 x 8.00	914 x 797 x 203	—	Sin	A36P30	A36P30G	33.00 x 27.00	838 x 686	12.00 x 12.00	305 x 305
A36SA3208LPL	36.00 x 31.38 x 8.00	914 x 797 x 203	—	Con	A36P30	A36P30G	33.00 x 27.00	838 x 686	12.00 x 12.00	305 x 305
A42SA3208LP	42.00 x 31.38 x 8.00	1067 x 810 x 203	—	Sin	A42P30	A42P30G	39.00 x 27.00	991 x 686	6.00 x 6.00	152 x 152
A42SA3208LPL	42.00 x 31.38 x 8.00	1067 x 810 x 203	—	Con	A42P30	A42P30G	39.00 x 27.00	991 x 686	6.00 x 6.00	152 x 152
A42SA3808LP	42.00 x 37.38 x 8.00	1067 x 949 x 203	—	Sin	A42P36	A42P36G	39.00 x 33.00	991 x 838	12.00 x 12.00	305 x 305
A42SA3808LPL	42.00 x 37.38 x 8.00	1067 x 949 x 203	—	Con	A42P36	A42P36G	39.00 x 33.00	991 x 838	12.00 x 12.00	305 x 305
A48SA3808LP	48.00 x 37.38 x 8.00	1219 x 949 x 203	—	Sin	A48P36	A48P36G	45.00 x 33.00	1143 x 838	12.00 x 12.00	305 x 305
A48SA3808LPL	48.00 x 37.38 x 8.00	1219 x 949 x 203	—	Con	A48P36	A48P36G	45.00 x 33.00	1143 x 838	12.00 x 12.00	305 x 305
A60SA3808LP	60.00 x 37.38 x 8.00	1524 x 949 x 203	—	Sin	A60P36	A60P36G	57.00 x 33.00	1448 x 838	12.00 x 12.00	305 x 305
A60SA3808LPL	60.00 x 37.38 x 8.00	1524 x 949 x 203	—	Con	A60P36	A60P36G	57.00 x 33.00	1448 x 838	12.00 x 12.00	305 x 305
A20SA2210LP	20.00 x 21.38 x 10.00	508 x 543 x 254	—	Sin	A20P20	A20P20G	17.00 x 17.00	432 x 432	6.00 x 6.00	152 x 152
A20SA2210LPL	20.00 x 21.38 x 10.00	508 x 543 x 254	—	Con	A20P20	A20P20G	17.00 x 17.00	432 x 432	6.00 x 6.00	152 x 152
A24SA2210LP	24.00 x 21.38 x 10.00	610 x 543 x 254	—	Sin	A24P20	A24P20G	21.00 x 17.00	533 x 432	6.00 x 6.00	152 x 152
A24SA2210LPL	24.00 x 21.38 x 10.00	610 x 543 x 254	—	Con	A24P20	A24P20G	21.00 x 17.00	533 x 432	6.00 x 6.00	152 x 152
A24SA2610LP	24.00 x 25.38 x 10.00	610 x 645 x 254	—	Sin	A24P24	A24P24G	21.00 x 21.00	533 x 533	6.00 x 6.00	152 x 152
A24SA2610LPL	24.00 x 25.38 x 10.00	610 x 645 x 254	—	Con	A24P24	A24P24G	21.00 x 21.00	533 x 533	6.00 x 6.00	152 x 152
A30SA2210LP	30.00 x 21.38 x 10.00	762 x 543 x 254	—	Sin	A30P20	A30P20G	27.00 x 17.00	686 x 432	6.00 x 6.00	152 x 152
A30SA2210LPL	30.00 x 21.38 x 10.00	762 x 543 x 254	—	Con	A30P20	A30P20G	27.00 x 17.00	686 x 432	6.00 x 6.00	152 x 152
A30SA2610LP	30.00 x 25.38 x 10.00	762 x 645 x 254	—	Sin	A30P24	A30P24G	27.00 x 21.00	686 x 533	12.00 x 12.00	305 x 305
A30SA2610LPL	30.00 x 25.38 x 10.00	762 x 645 x 254	—	Con	A30P24	A30P24G	27.00 x 21.00	686 x 533	12.00 x 12.00	305 x 305
A36SA2610LP	36.00 x 25.38 x 10.00	914 x 645 x 254	—	Sin	A36P24	A36P24G	33.00 x 21.00	838 x 533	12.00 x 12.00	305 x 305
A36SA2610LPL	36.00 x 25.38 x 10.00	914 x 645 x 254	—	Con	A36P24	A36P24G	33.00 x 21.00	838 x 533	12.00 x 12.00	305 x 305
A36SA3210LP	36.00 x 31.38 x 10.00	914 x 797 x 254	—	Sin	A36P30	A36P30G	33.00 x 27.00	838 x 686	12.00 x 12.00	305 x 305
A36SA3210LPL	36.00 x 31.38 x 10.00	914 x 797 x 254	—	Con	A36P30	A36P30G	33.00 x 27.00	838 x 686	12.00 x 12.00	305 x 305
A42SA3210LP	42.00 x 31.38 x 10.00	1067 x 797 x 254	—	Sin	A42P30	A42P30G	39.00 x 27.00	991 x 686	6.00 x 6.00	152 x 152
A42SA3210LPL	42.00 x 31.38 x 10.00	1067 x 797 x 254	—	Con	A42P30	A42P30G	39.00 x 27.00	991 x 686	6.00 x 6.00	152 x 152
A42SA3810LP	42.00 x 37.38 x 10.00	1067 x 949 x 254	—	Sin	A42P36	A42P36G	39.00 x 33.00	991 x 838	12.00 x 12.00	305 x 305
A42SA3810LPL	42.00 x 37.38 x 10.00	1067 x 949 x 254	—	Con	A42P36	A42P36G	39.00 x 33.00	991 x 838	12.00 x 12.00	305 x 305
A48SA2610LPL	48.00 x 25.38 x 10.00	1219 x 645 x 254	—	Con	A48P24	A48P24G	45.00 x 21.00	1143 x 533	12.00 x 12.00	305 x 305
A48SA3810LP	48.00 x 37.38 x 10.00	1219 x 949 x 254	—	Sin	A48P36	A48P24G	45.00 x 33.00	1143 x 838	12.00 x 12.00	305 x 305
A48SA3810LPL	48.00 x 37.38 x 10.00	1219 x 949 x 254	—	Con	A48P36	A48P24G	45.00 x 33.00	1143 x 838	12.00 x 12.00	305 x 305
A60SA3810LP	60.00 x 37.38 x 10.00	1524 x 949 x 254	—	Sin	A60P36	A60P36G	57.00 x 33.00	1448 x 838	12.00 x 12.00	305 x 305
A60SA3810LPL	60.00 x 37.38 x 10.00	1524 x 949 x 254	—	Con	A60P36	A60P36G	57.00 x 33.00	1448 x 838	12.00 x 12.00	305 x 305
A60SA3812LPL	60.00 x 37.38 x 12.00	1524 x 949 x 305	—	Con	A60P36	A60P36G	57.00 x 33.00	1448 x 838	12.00 x 12.00	305 x 305
A36SA3216LPL	36.00 x 31.38 x 16.00	914 x 797 x 406	—	Con	A36P30	A36P30G	33.00 x 27.00	838 x 686	12.00 x 12.00	305 x 305
A42SA3216LPL	42.00 x 31.38 x 16.00	1067 x 797 x 406	—	Con	A42P30	A42P30G	39.00 x 27.00	991 x 686	6.00 x 6.00	152 x 152
A42SA3816LPL	42.00 x 37.38 x 16.00	1067 x 949 x 406	—	Con	A42P36	A42P36G	39.00 x 33.00	991 x 838	12.00 x 12.00	305 x 305
A48SA3816LPL	48.00 x 37.38 x 16.00	1219 x 949 x 406	—	Con	A48P36	A48P36G	45.00 x 33.00	1143 x 838	12.00 x 12.00	305 x 305
A60SA3816LPL	60.00 x 37.38 x 16.00	1524 x 949 x 406	—	Con	A60P36	A60P36G	57.00 x 33.00	1448 x 838	12.00 x 12.00	305 x 305
A60SA3816LPL	60.00 x 37.38 x 16.00	1524 x 949 x 406	—	Con	A60P36	A60P36G	57.00 x 33.00	1448 x 838	12.00 x 12.00	305 x 305
A30SA2612LP	30.00 x 25.38 x 12.00	762 x 645 x 305	a	Sin	A30P24	A30P24G	27.00 x 21.00	686 x 533	12.00 x 12.00	305 x 305
A30SA2612LPL	30.00 x 25.38 x 12.00	762 x 645 x 305	a	Con	A30P24	A30P24G	27.00 x 21.00	686 x 533	12.00 x 12.00	305 x 305
A36SA3212LP	36.00 x 31.38 x 12.00	914 x 797 x 305	a	Sin	A36P30	A36P30G	33.00 x 27.00	838 x 686	12.00 x 12.00	305 x 305
A36SA3212LPL	36.00 x 31.38 x 12.00	914 x 797 x 305	a	Con	A36P30	A36P30G	33.00 x 27.00	838 x 686	12.00 x 12.00	305 x 305
A42SA3212LP	42.00 x 31.38 x 12.00	1067 x 797 x 305	a	Sin	A42P30	A42P30G	39.00 x 27.00	991 x 686	6.00 x 6.00	152 x 152
A42SA3212LPL	42.00 x 31.38 x 12.00	1067 x 797 x 305	a	Con	A42P30	A42P30G	39.00 x 27.00	991 x 686	6.00 x 6.00	152 x 152
A42SA3812LP	42.00 x 37.38 x 12.00	1067 x 949 x 305	a	Sin	A42P36	A42P36G	39.00 x 33.00	991 x 838	12.00 x 12.00	305 x 305
A42SA3812LPL	42.00 x 37.38 x 12.00	1067 x 949 x 305	a	Con	A42P36	A42P36G	39.00 x 33.00	991 x 838	12.00 x 12.00	305 x 305
A48SA3812LP	48.00 x 37.38 x 12.00	1219 x 949 x 305	a	Sin	A48P36	A48P36G	45.00 x 33.00	1143 x 838	12.00 x 12.00	305 x 305
A48SA3812LPL	48.00 x 37.38 x 12.00	1219 x 949 x 305	a	Con	A48P36	A48P36G	45.00 x 33.00	1143 x 838	12.00 x 12.00	305 x 305
A60SA3812LP	60.00 x 37.38 x 12.00	1524 x 949 x 305	a	Sin	A60P36	A60P36G	57.00 x 33.00	1448 x 838	12.00 x 12.00	305 x 305
A36SA3216LP	36.00 x 31.38 x 16.00	914 x 797 x 406	a	Sin	A36P30	A36P30G	33.00 x 27.00	838 x 686	12.00 x 12.00	305 x 305
A48SA3816LP	48.00 x 37.38 x 16.00	1219 x 949 x 406	a	Sin	A48P36	A48P36G	45.00 x 33.00	1143 x 838	12.00 x 12.00	305 x 305
A60SA3812A24LP	60.00 x 37.38 x 12.00	1524 x 949 x 305	b	Sin	A60P36	A60P36G	57.00 x 33.00	1448 x 838	12.00 x 12.00	305 x 305

a Al usar un cortacircuitos Siemens ITE y un gabinete con dimensión A de 30, 36 o 42 pulg., verifique la cantidad de espacio para curvatura de cable que se requiere para los lados de línea y carga. Los gabinetes de 12 y 16 pulg. de profundidad pueden modificarse para aceptar cortacircuitos Siemens ITE de 800 y 1200 A. (Consulte con la fábrica para conocer los detalles.)

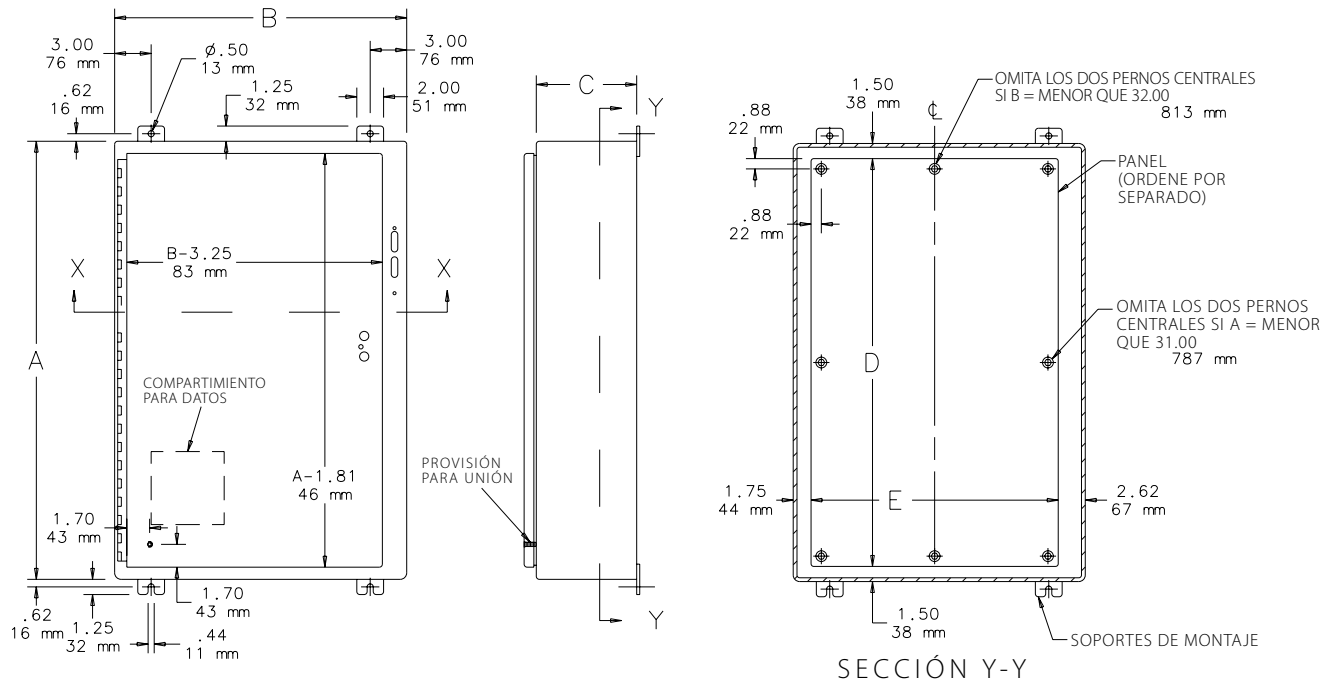
b El gabinete con número de catálogo A60SA3812A24LP solamente aceptará interruptores Allen-Bradley de 400 y 600 A del boletín 1494V, y cortacircuitos Siemens ITE de 800 y 1200 A. Los interruptores Allen-Bradley 400 y 600 A no son compatibles con ningún otro tamaño de gabinete de la familia del boletín A25. Las placas adaptadoras ciegas no son compatibles con el número de catálogo A60SA3812A24LP.

Tabla 430.10(B) Espacio mínimo para doblar los cables en los terminales de los controladores dentro del gabinete

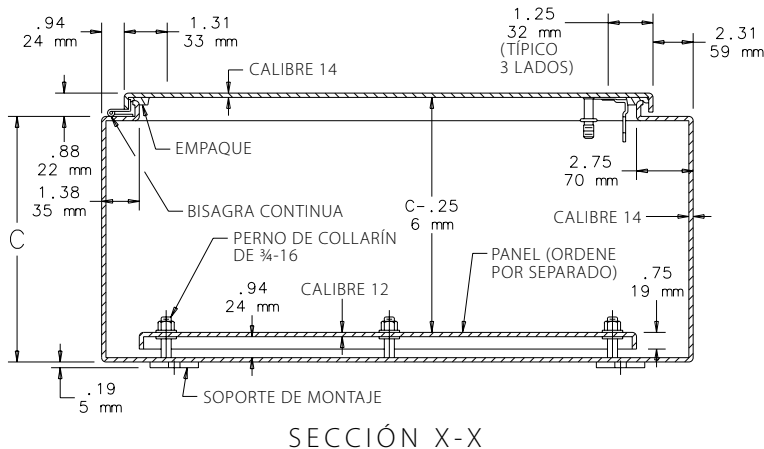
Tamaño del cable, AWG o kcmil	Cables por terminal 1 (mm)	Cables por terminal 1 (in.)	Cables por terminal 2 (mm)	Cables por terminal 2 (in.)
14-10	No especificado	No especificado	—	—
8-6	30	1.5	—	—
4-3	50	2	—	—
2	65	2.5	—	—
1	75	3	—	—
1/0	125	5	125	5
2/0	150	6	150	6
3/0-4/0	175	7	175	7
250	200	8	200	8
300	250	10	250	10
350-500	300	12	300	12
600-700	350	14	400	16
750-900	450	18	475	19

Esta tabla se reproduce con la autorización de NRPA 2005-70, Código Eléctrico Nacional, derechos de autor 2005, National Fire Protection Association, Quincy, MA 02269. Este material reimpreso no representa la versión oficial y completa de la NFPA en relación con el tema de referencia, que únicamente es representada por la totalidad de la norma.

Si hay una provisión para 3 o más cables por terminal, el espacio mínimo para el doblez de cables será conforme a los requisitos del artículo 312.



89065130



NOTA:

1. Los paneles tienen bridas en dos costados si la dimensión del costado es mayor que 21.00 (533 mm).
2. El número de catálogo A60SA3812A24LP tiene un corte grande en la brida del gabinete para montar las manijas operativas Allen-Bradley 1494V-H2 y Siemens ITE FHOHN.
3. Los paneles son de acero calibre 12.
4. El gabinete con $A < 40.00$ (1016 mm) requiere componentes para puerta de 2 puntos.

ESPACIO DE MONTAJE DE INTERRUPTORES

Las medidas E1, F1 y G1 en el diagrama de espacio de montaje de interruptores muestran el espacio que los interruptores ocuparán en el panel. Al instalar el interruptor en el gabinete, queda disponible el espacio W1 para los cables.

E1 = 4.75 in. (121 mm) when C = 8.00 in. (203 mm)

E1 = 7.09 in. (180 mm) when C = 10.00 in. (254 mm)

E1 = 11.62 in. (294 mm) when C = 12.00 in. (305 mm)

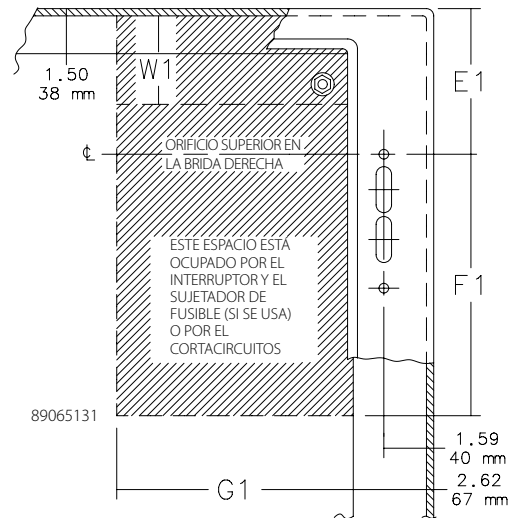
E1 = 11.62 in. (294 mm) when C = 16.00 in. (406 mm)

E1 = 18.38 in. (467 mm) for A60SA3812A24LP

W1 = espacio para cableado.

Consulte la sección "Información técnica" para obtener información sobre el espacio para doblar los cables.

Consulte el artículo 430.10(B) del CÓDIGO ELÉCTRICO NACIONAL 2005 para conocer cuál es el espacio para cables que se necesita para conectar los conductores del lado de la línea al interruptor. Verifique la aplicación para determinar si el espacio de cableado es el adecuado.



Consulte con el fabricante del interruptor o vea la información de pedidos de interruptores en hoffmanonline.com, bajo "Recursos técnicos", para conocer las dimensiones F1 y G1 de las distintas marcas de interruptores.

KIT DE MANIJA CON MECANISMO DE ANULACIÓN POWERGLIDE



Este modelo de sentido horario con mecanismo de anulación incluye los componentes para montaje en puerta para gabinetes del boletín A25.

BOLETÍN: A80

Número de catálogo	Descripción
AL55CWD	Manija PowerGlide mediana, apertura en sentido horario con mecanismo de anulación y componentes para montaje en puerta

GENERALIDADES DEL CORTE PREFERIDO



APLICACIÓN

Los gabinetes con corte preferido están clasificados para usarse con interruptores de hasta 200 A y cortacircuitos de hasta 400 A, a menos que se especifique lo contrario. El corte preferido es compatible con la palanca de operación más pequeña, que tiene orificios de montaje separados 4.688 pulg. entre centros. Los cortes preferidos son estándar en los gabinetes de acero dulce de montaje en pared, los gabinetes modulares y ciertos gabinetes de acero dulce grandes. También están presentes en los modelos de estándar de acero inoxidable. Hay placas adaptadoras para operador de acero dulce con cortes especiales para marcas específicas disponibles para gabinetes con corte universal rectangular.

Los cortes especiales están diseñados para los siguientes componentes:

Allen-Bradley

- Interruptores del boletín 1494V con mecanismos de operación de profundidad variable de montaje en brida, y mecanismos de operación de profundidad variable de montaje en brida del boletín 1494V para cortacircuitos.
- Mecanismos de operación de cable flexible del boletín 140U para cortacircuitos de estuche moldeado 140U.
- Boletín 140G Cable flexible e interruptores automáticos de caja moldeada de profundidad variable montado en brida
- Interruptores de operación por cable del boletín 1494C con palancas de montaje en brida

- Palancas de montaje en brida, operadas por cable, del boletín 194RC, utilizadas con interruptores giratorios 194R IEC que cumplen con NFPA 79

Las palancas de operación Allen-Bradley de los boletines 1494V-R1, -R2 y -W2, los interruptores Allen-Bradley del boletín 1494F y los operadores de cortacircuitos del boletín 1494D NO son compatibles con estos gabinetes.

ABB Controls Mecanismos de operación de profundidad variable de montaje en brida para interruptores y cortacircuitos. También la versión de cable para cortacircuitos.

Eaton Cutler-Hammer Mecanismos de operación tipo C361 de profundidad variable, montaje en brida, con interruptor, y mecanismos de operación tipo C371 de profundidad variable, montaje en brida, para cortacircuitos.

General Electric Palancas de brida tipo STDA y mecanismos de operación de profundidad variable para interruptores y cortacircuitos. También operadores de cable SPECTRAFLEX™ para cortacircuitos.

Siemens ITE Palancas de operación MAX FLEX® de profundidad variable, montaje en brida, para cortacircuitos.

Schneider Square D® Interruptores clase 9422 con mecanismos de operación de profundidad variable de montaje en brida o mecanismos de cable, y mecanismos de operación clase 9422 de profundidad variable de montaje en brida o mecanismos de cable para cortacircuitos.

Estos gabinetes NO son compatibles con interruptores Square D clase 9422 de montaje en soporte ni con dispositivos clase 9422TG1 o TG2.

ORDEN

El interruptor, la palanca de operación y el mecanismo de operación deben ordenarse al proveedor del equipo interruptor. Consulte la información técnica en la guía de especificación de Hoffman para conocer el espacio disponible para dobleces de cable al instalar interruptores de diversos fabricantes, o la información para pedidos de interruptores en hoffmanonline.com para conocer los lineamientos de pedidos de interruptores y el espacio disponible para dobleces de cables. Consulte los diagramas dimensionales de los gabinetes para comprobar que el interruptor seleccionado quepa en el gabinete.