

CONCEPT, TIPOS 4 Y 12

NORMAS DE LA INDUSTRIA

Se requieren soportes de montaje en pared para mantener el requisito de montaje externo UL/CSA.

Modelos Concept de una puerta sólida, puerta con ventana y montaje al ras

Homologación UL 508A; tipo 4, 12; archivo núm. E61997
Homologación cUL conforme a CSA C22.2 núm. 94; tipo 4, 12; archivo núm. E61997

NEMA /EEMAC tipo 4, 12, 13
CSA, archivo núm. 42186: tipo 4, 12
VDE IP66
IEC 60529, IP66

Modelos Concept de dos puertas

Homologación UL 508A; tipo 12; archivo núm. E61997
Homologación cUL conforme a CSA C22.2 núm. 94; tipo 12; archivo núm. E61997

NEMA /EEMAC tipo 12
CSA, archivo núm. 42186: tipo 12
VDE IP 55
IEC 60529, IP 55

APLICACIÓN

Los gabinetes Concept son ideales para aplicaciones de control de máquinas. Diseño elegante, cerrojos al ras de cuarto de giro y atractivo acabado duradero. Disponibles en versiones de una puerta sólida o con ventana y horizontal de doble puerta, montaje al ras y con parte superior inclinada para brindar flexibilidad de aplicaciones y montaje. Los modelos horizontales de doble puerta brindan acceso a todo lo ancho y fácil instalación de paneles.

ESPECIFICACIONES

- Acero calibre 14, 16 o 18 (ver tabla)
- Uniones alisadas de soldadura continua
- Puertas con esquinas formadas
- Pernos de bisagra sencillos, fáciles de quitar e instalar, con pinza de captura integrada
- Pernos y sujetadores sin rosca de alto par de torsión en la puerta
- La brida de anchura mínima del cuerpo permite una máxima apertura de la puerta (210 grados)
- Cuerpo con brida externa formada
- Los pernos de montaje del panel son compatibles con los paneles Concept opcionales y con otros accesorios
- Orificios de montaje en la parte trasera del cuerpo para soportes externos opcionales de montaje en pared
- Bisagras ocultas
- Las puertas son intercambiables y pueden quitarse fácilmente extrayendo los pasadores de bisagra de tipo pinza
- Empaque de espuma sin uniones
- Cerrojos ranurados de cuarto de giro
- Dispositivo de alineación en las puertas de más de 30 pulg. de anchura
- Cuatro bisagras en los gabinetes de 60 pulg. de altura
- Terminal de conexión a tierra en el cuerpo; provisión para unión en la puerta (excepto modelos de puerta con ventana)
- Provisiones para compartimientos de termoplástico para datos (puerta con bisagra del lado derecho en los modelos de doble puerta)
- Kit de componentes de montaje con tuercas de montaje en panel, componentes de conexión a tierra de panel y arandelas selladoras
- Los gabinetes de una puerta tienen un sistema de cerrojo de tres puntos en los gabinetes donde A es mayor o igual que 42 pulg., con un cerrojo ranurado de cuarto de giro
- Los gabinetes con puerta con ventana tienen una ventana de policarbonato transparente al ras con la superficie de la puerta
- El armazón de montaje en los gabinetes de montaje al ras se extiende totalmente alrededor del gabinete
- Los gabinetes de dos puertas tienen un diseño de puerta superpuesta que permite el acceso a todo lo ancho
- Los gabinetes de dos puertas tienen un sistema de cerrojo de tres puntos en la puerta con bisagra del lado derecho, provista con un inserto ranurado al ras
- Instructivo ilustrado

ACABADO

Hay dos acabados estándar disponibles: gris ANSI 61 o pintura de poliéster gris claro texturizado R AL 7035 en el interior y exterior.

ACCESORIOS

Kit de tope para puerta
Manijas
Insertos para cerradura
Paneles Concept
Kits de soporte de montaje
También consulte las tablas de Productos de climatización más populares y Productos estándar

MODIFICACIÓN Y PERSONALIZACIÓN

Hoffman es especialista en la modificación y personalización de productos conforme a sus especificaciones. Comuníquese con la oficina de ventas o con un distribuidor de Hoffman de su localidad para obtener toda la información.

BOLETÍN: CW1

Producto estándar **Gabinets de una puerta**

Número de catálogo	AxBxC pulg./mm	Acabado	Calibre de puerta	Calibre de cuerpo	Panel CONCEPT	Panel CONCEPT Conductor	Tamaño del panel D x E pulg./mm	Montaje G x H pulg./mm	Cantidad de cerrojos	Estilo de cerrojos	J pulg./mm
CSD12106	12.00 x 10.00 x 6.00 305 x 254 x 152	Gris ANSI 61	16	16	CP1210	CP1210G	10.20 x 8.20 259 x 208	10.50 x 8.50 267 x 216	1	Cuarto de giro	6.00 152
CSD12106LG	12.00 x 10.00 x 6.00 305 x 254 x 152	Gris claro RAL 7035	16	16	CP1210	CP1210G	10.20 x 8.20 259 x 208	10.50 x 8.50 267 x 216	1	Cuarto de giro	6.00 152
CSD12126	12.00 x 12.00 x 6.00 305 x 305 x 152	Gris ANSI 61	16	16	CP1212	CP1212G	10.20 x 10.20 259 x 259	10.50 x 10.50 267 x 267	1	Cuarto de giro	6.00 152
CSD12126LG	12.00 x 12.00 x 6.00 305 x 305 x 152	Gris claro RAL 7035	16	16	CP1212	CP1212G	10.20 x 10.20 259 x 259	10.50 x 10.50 267 x 267	1	Cuarto de giro	6.00 152
CSD12246	12.00 x 24.00 x 6.00 305 x 610 x 152	Gris ANSI 61	16	16	CP2412	CP2412G	22.20 x 10.20 564 x 259	10.50 x 22.50 267 x 572	1	Cuarto de giro	6.00 152
CSD12246LG	12.00 x 24.00 x 6.00 305 x 610 x 152	Gris claro RAL 7035	16	16	CP2412	CP2412G	22.20 x 10.20 564 x 259	10.50 x 22.50 267 x 572	1	Cuarto de giro	6.00 152
CSD16126	16.00 x 12.00 x 6.00 406 x 305 x 152	Gris ANSI 61	16	16	CP1612	CP1612G	14.20 x 10.20 361 x 259	14.50 x 10.50 368 x 267	1	Cuarto de giro	8.00 203
CSD16126LG	16.00 x 12.00 x 6.00 406 x 305 x 152	Gris claro RAL 7035	16	16	CP1612	CP1612G	14.20 x 10.20 361 x 259	14.50 x 10.50 368 x 267	1	Cuarto de giro	8.00 203
CSD16166	16.00 x 16.00 x 6.00 406 x 406 x 152	Gris ANSI 61	16	16	CP1616	CP1616G	14.20 x 14.20 361 x 361	14.50 x 14.50 368 x 368	1	Cuarto de giro	8.00 203
CSD16166LG	16.00 x 16.00 x 6.00 406 x 406 x 152	Gris claro RAL 7035	16	16	CP1616	CP1616G	14.20 x 14.20 361 x 361	14.50 x 14.50 368 x 368	1	Cuarto de giro	8.00 203
CSD16206	16.00 x 20.00 x 6.00 406 x 508 x 152	Gris ANSI 61	16	16	CP2016	CP2016G	18.20 x 14.20 462 x 361	14.50 x 18.50 368 x 470	1	Cuarto de giro	8.00 203
CSD16206LG	16.00 x 20.00 x 6.00 406 x 508 x 152	Gris claro RAL 7035	16	16	CP2016	CP2016G	18.20 x 14.20 462 x 361	14.50 x 18.50 368 x 470	1	Cuarto de giro	8.00 203
CSD20126	20.00 x 12.00 x 6.00 508 x 305 x 152	Gris ANSI 61	16	16	CP2012	CP2012G	18.20 x 10.20 462 x 259	18.50 x 10.50 470 x 267	1	Cuarto de giro	10.00 254
CSD20126LG	20.00 x 12.00 x 6.00 508 x 305 x 152	Gris claro RAL 7035	16	16	CP2012	CP2012G	18.20 x 10.20 462 x 259	18.50 x 10.50 470 x 267	1	Cuarto de giro	10.00 254
CSD20166	20.00 x 16.00 x 6.00 508 x 406 x 152	Gris ANSI 61	16	16	CP2016	CP2016G	18.20 x 14.20 462 x 361	18.50 x 14.50 470 x 368	1	Cuarto de giro	10.00 254
CSD20166LG	20.00 x 16.00 x 6.00 508 x 406 x 152	Gris claro RAL 7035	16	16	CP2016	CP2016G	18.20 x 14.20 462 x 361	18.50 x 14.50 470 x 368	1	Cuarto de giro	10.00 254
CSD20206	20.00 x 20.00 x 6.00 508 x 508 x 152	Gris ANSI 61	16	16	CP2020	CP2020G	18.20 x 18.20 462 x 462	18.50 x 18.50 470 x 470	1	Cuarto de giro	10.00 254
CSD20206LG	20.00 x 20.00 x 6.00 508 x 508 x 152	Gris claro RAL 7035	16	16	CP2020	CP2020G	18.20 x 18.20 462 x 462	18.50 x 18.50 470 x 470	1	Cuarto de giro	10.00 254
CSD20246	20.00 x 24.00 x 6.00 508 x 610 x 152	Gris ANSI 61	16	16	CP2420	CP2420G	22.20 x 18.20 564 x 462	18.50 x 22.50 570 x 572	1	Cuarto de giro	10.00 254
CSD20246LG	20.00 x 24.00 x 6.00 508 x 610 x 152	Gris claro RAL 7035	16	16	CP2420	CP2420G	22.20 x 18.20 564 x 462	18.50 x 22.50 570 x 572	1	Cuarto de giro	10.00 254
CSD24126	24.00 x 12.00 x 6.00 610 x 305 x 152	Gris ANSI 61	16	16	CP2412	CP2412G	22.20 x 10.20 564 x 259	22.50 x 10.50 572 x 267	1	Cuarto de giro	12.00 305
CSD24126LG	24.00 x 12.00 x 6.00 610 x 305 x 152	Gris claro RAL 7035	16	16	CP2412	CP2412G	22.20 x 10.20 564 x 259	22.50 x 10.50 572 x 267	1	Cuarto de giro	12.00 305
CSD24166	24.00 x 16.00 x 6.00 610 x 406 x 152	Gris ANSI 61	16	16	CP2416	CP2416G	22.20 x 14.20 564 x 361	22.50 x 14.50 572 x 368	1	Cuarto de giro	12.00 305
CSD24166LG	24.00 x 16.00 x 6.00 610 x 406 x 152	Gris claro RAL 7035	16	16	CP2416	CP2416G	22.20 x 14.20 564 x 361	22.50 x 14.50 572 x 368	1	Cuarto de giro	12.00 305
CSD24206	24.00 x 20.00 x 6.00 610 x 508 x 152	Gris ANSI 61	16	16	CP2420	CP2420G	22.20 x 18.20 564 x 462	22.50 x 18.50 572 x 470	1	Cuarto de giro	12.00 305
CSD24206LG	24.00 x 20.00 x 6.00 610 x 508 x 152	Gris claro RAL 7035	16	16	CP2420	CP2420G	22.20 x 18.20 564 x 462	22.50 x 18.50 572 x 470	1	Cuarto de giro	12.00 305
CSD24246	24.00 x 24.00 x 6.00 610 x 610 x 152	Gris ANSI 61	14	16	CP2424	CP2424G	22.20 x 22.20 564 x 564	22.50 x 22.50 572 x 572	2	Cuarto de giro	5.00 127
CSD24246LG	24.00 x 24.00 x 6.00 610 x 610 x 152	Gris claro RAL 7035	14	16	CP2424	CP2424G	22.20 x 22.20 564 x 564	22.50 x 22.50 572 x 572	2	Cuarto de giro	5.00 127
CSD30166	30.00 x 16.00 x 6.00 762 x 406 x 152	Gris ANSI 61	14	16	CP3016	CP3016G	28.20 x 14.20 716 x 361	28.50 x 14.50 724 x 368	2	Cuarto de giro	5.00 127
CSD30166LG	30.00 x 16.00 x 6.00 762 x 406 x 152	Gris claro RAL 7035	14	16	CP3016	CP3016G	28.20 x 14.20 716 x 361	28.50 x 14.50 724 x 368	2	Cuarto de giro	5.00 127
CSD30206	30.00 x 20.00 x 6.00 762 x 508 x 152	Gris ANSI 61	14	16	CP3020	CP3020G	28.20 x 18.20 716 x 462	28.50 x 18.50 724 x 470	2	Cuarto de giro	5.00 127
CSD30206LG	30.00 x 20.00 x 6.00 762 x 508 x 152	Gris claro RAL 7035	14	16	CP3020	CP3020G	28.20 x 18.20 716 x 462	28.50 x 18.50 724 x 470	2	Cuarto de giro	5.00 127
CSD30246	30.00 x 24.00 x 6.00 762 x 610 x 152	Gris ANSI 61	14	16	CP3024	CP3024G	28.20 x 22.20 869 x 564	28.50 x 22.50 876 x 572	2	Cuarto de giro	5.00 127
CSD30246LG	30.00 x 24.00 x 6.00 762 x 610 x 152	Gris claro RAL 7035	14	16	CP3024	CP3024G	28.20 x 22.20 869 x 564	28.50 x 22.50 876 x 572	2	Cuarto de giro	5.00 127
CSD36246	36.00 x 24.00 x 6.00 914 x 610 x 152	Gris ANSI 61	14	16	CP3624	CP3624G	34.20 x 22.20 869 x 564	34.50 x 22.50 876 x 572	2	Cuarto de giro	5.00 127
CSD36246LG	36.00 x 24.00 x 6.00 914 x 610 x 152	Gris claro RAL 7035	14	16	CP3624	CP3624G	34.20 x 22.20 869 x 564	34.50 x 22.50 876 x 572	2	Cuarto de giro	5.00 127
CSD36306	36.00 x 30.00 x 6.00 914 x 762 x 152	Gris ANSI 61	14	14	CP3630	CP3630G	34.20 x 28.20 869 x 716	34.50 x 28.50 876 x 724	2	Cuarto de giro	5.00 127
CSD36306LG	36.00 x 30.00 x 6.00 914 x 762 x 152	Gris claro RAL 7035	14	14	CP3630	CP3630G	34.20 x 28.20 869 x 716	34.50 x 28.50 876 x 724	2	Cuarto de giro	5.00 127

Número de catálogo	AxBxC pulg./mm	Acabado	Calibre de puerta	Calibre de cuerpo	Panel CONCEPT	Panel CONCEPT Conductor	Tamaño del panel D x E pulg./mm	Montaje G x H pulg./mm	Cantidad de cerrojos	Estilo de cerrojos	J pulg./mm
CSD12248	12.00 x 24.00 x 8.00 305 x 610 x 203	Gris ANSI 61	16	16	CP2412	CP2412G	22.20 x 10.20 564 x 259	10.50 x 22.50 267 x 572	1	Cuarto de giro	6.00 152
CSD12248LG	12.00 x 24.00 x 8.00 305 x 610 x 203	Gris claro RAL 7035	16	16	CP2412	CP2412G	22.20 x 10.20 564 x 259	10.50 x 22.50 267 x 572	1	Cuarto de giro	6.00 152
CSD16128	16.00 x 12.00 x 8.00 406 x 305 x 203	Gris ANSI 61	16	16	CP1612	CP1612G	14.20 x 10.20 361 x 259	14.50 x 10.50 368 x 267	1	Cuarto de giro	8.00 203
CSD16128LG	16.00 x 12.00 x 8.00 406 x 305 x 203	Gris claro RAL 7035	16	16	CP1612	CP1612G	14.20 x 10.20 361 x 259	14.50 x 10.50 368 x 267	1	Cuarto de giro	8.00 203
CSD16168	16.00 x 16.00 x 8.00 406 x 406 x 203	Gris ANSI 61	16	16	CP1616	CP1616G	14.20 x 14.20 361 x 361	14.50 x 14.50 368 x 368	1	Cuarto de giro	8.00 203
CSD16168LG	16.00 x 16.00 x 8.00 406 x 406 x 203	Gris claro RAL 7035	16	16	CP1616	CP1616G	14.20 x 14.20 361 x 361	14.50 x 14.50 368 x 368	1	Cuarto de giro	8.00 203
CSD16208	16.00 x 20.00 x 8.00 406 x 508 x 203	Gris ANSI 61	16	16	CP2016	CP2016G	18.20 x 14.20 462 x 361	14.50 x 18.50 368 x 470	1	Cuarto de giro	8.00 203
CSD16208LG	16.00 x 20.00 x 8.00 406 x 508 x 203	Gris claro RAL 7035	16	16	CP2016	CP2016G	18.20 x 14.20 462 x 361	14.50 x 18.50 368 x 470	1	Cuarto de giro	8.00 203
CSD20128	20.00 x 12.00 x 8.00 508 x 305 x 203	Gris ANSI 61	16	16	CP2012	CP2012G	18.20 x 10.20 462 x 259	18.50 x 10.50 470 x 267	1	Cuarto de giro	10.00 254
CSD20128LG	20.00 x 12.00 x 8.00 508 x 305 x 203	Gris claro RAL 7035	16	16	CP2012	CP2012G	18.20 x 10.20 462 x 259	18.50 x 10.50 470 x 267	1	Cuarto de giro	10.00 254
CSD20168	20.00 x 16.00 x 8.00 508 x 406 x 203	Gris ANSI 61	16	16	CP2016	CP2016G	18.20 x 14.20 462 x 361	18.50 x 14.50 470 x 368	1	Cuarto de giro	10.00 254
CSD20168LG	20.00 x 16.00 x 8.00 508 x 406 x 203	Gris claro RAL 7035	16	16	CP2016	CP2016G	18.20 x 14.20 462 x 361	18.50 x 14.50 470 x 368	1	Cuarto de giro	10.00 254
CSD20208	20.00 x 20.00 x 8.00 508 x 508 x 203	Gris ANSI 61	16	16	CP2020	CP2020G	18.20 x 18.20 462 x 462	18.50 x 18.50 470 x 470	1	Cuarto de giro	10.00 254
CSD20208LG	20.00 x 20.00 x 8.00 508 x 508 x 203	Gris claro RAL 7035	16	16	CP2020	CP2020G	18.20 x 18.20 462 x 462	18.50 x 18.50 470 x 470	1	Cuarto de giro	10.00 254
CSD20248	20.00 x 24.00 x 8.00 508 x 610 x 203	Gris ANSI 61	16	16	CP2420	CP2420G	22.20 x 18.20 564 x 462	18.50 x 22.50 470 x 572	1	Cuarto de giro	10.00 254
CSD20248LG	20.00 x 24.00 x 8.00 508 x 610 x 203	Gris claro RAL 7035	16	16	CP2420	CP2420G	22.20 x 18.20 564 x 462	18.50 x 22.50 470 x 572	1	Cuarto de giro	10.00 254
CSD24128	24.00 x 12.00 x 8.00 610 x 305 x 203	Gris ANSI 61	16	16	CP2412	CP2412G	22.20 x 10.20 564 x 259	22.50 x 10.50 572 x 267	1	Cuarto de giro	12.00 305
CSD24128LG	24.00 x 12.00 x 8.00 610 x 305 x 203	Gris claro RAL 7035	16	16	CP2412	CP2412G	22.20 x 10.20 564 x 259	22.50 x 10.50 572 x 267	1	Cuarto de giro	12.00 305
CSD24168	24.00 x 16.00 x 8.00 610 x 406 x 203	Gris ANSI 61	16	16	CP2416	CP2416G	22.20 x 14.20 564 x 361	22.50 x 14.50 572 x 368	1	Cuarto de giro	12.00 305
CSD24168LG	24.00 x 16.00 x 8.00 610 x 406 x 203	Gris claro RAL 7035	16	16	CP2416	CP2416G	22.20 x 14.20 564 x 361	22.50 x 14.50 572 x 368	1	Cuarto de giro	12.00 305
CSD24208	24.00 x 20.00 x 8.00 610 x 508 x 203	Gris ANSI 61	16	16	CP2420	CP2420G	22.20 x 18.20 564 x 462	22.50 x 18.50 572 x 470	1	Cuarto de giro	12.00 305
CSD24208LG	24.00 x 20.00 x 8.00 610 x 508 x 203	Gris claro RAL 7035	16	16	CP2420	CP2420G	22.20 x 18.20 564 x 462	22.50 x 18.50 572 x 470	1	Cuarto de giro	12.00 305
CSD24248	24.00 x 24.00 x 8.00 610 x 610 x 203	Gris ANSI 61	14	16	CP2424	CP2424G	22.20 x 22.20 564 x 564	22.50 x 22.50 572 x 572	2	Cuarto de giro	5.00 127
CSD24248LG	24.00 x 24.00 x 8.00 610 x 610 x 203	Gris claro RAL 7035	14	16	CP2424	CP2424G	22.20 x 22.20 564 x 564	22.50 x 22.50 572 x 572	2	Cuarto de giro	5.00 127
CSD24308	24.00 x 30.00 x 8.00 610 x 762 x 203	Gris ANSI 61	14	16	CP3024	CP3024G	28.20 x 22.20 716 x 564	22.50 x 28.50 572 x 724	2	Cuarto de giro	5.00 127
CSD24308LG	24.00 x 30.00 x 8.00 610 x 762 x 203	Gris claro RAL 7035	14	16	CP3024	CP3024G	28.20 x 22.20 716 x 564	22.50 x 28.50 572 x 724	2	Cuarto de giro	5.00 127
CSD30128	30.00 x 12.00 x 8.00 762 x 305 x 203	Gris ANSI 61	14	16	CP3012	CP3012G	28.20 x 10.20 716 x 259	28.50 x 10.50 724 x 267	2	Cuarto de giro	5.00 127
CSD30128LG	30.00 x 12.00 x 8.00 762 x 305 x 203	Gris claro RAL 7035	14	16	CP3012	CP3012G	28.20 x 10.20 716 x 259	28.50 x 10.50 724 x 267	2	Cuarto de giro	5.00 127
CSD30168	30.00 x 16.00 x 8.00 762 x 406 x 203	Gris ANSI 61	14	16	CP3016	CP3016G	28.20 x 14.20 716 x 361	28.50 x 14.50 724 x 368	2	Cuarto de giro	5.00 127
CSD30168LG	30.00 x 16.00 x 8.00 762 x 406 x 203	Gris claro RAL 7035	14	16	CP3016	CP3016G	28.20 x 14.20 716 x 361	28.50 x 14.50 724 x 368	2	Cuarto de giro	5.00 127
CSD30208	30.00 x 20.00 x 8.00 762 x 508 x 203	Gris ANSI 61	14	16	CP3020	CP3020G	28.20 x 18.20 716 x 462	28.50 x 18.50 724 x 470	2	Cuarto de giro	5.00 127
CSD30208LG	30.00 x 20.00 x 8.00 762 x 508 x 203	Gris claro RAL 7035	14	16	CP3020	CP3020G	28.20 x 18.20 716 x 462	28.50 x 18.50 724 x 470	2	Cuarto de giro	5.00 127
CSD30248	30.00 x 24.00 x 8.00 762 x 610 x 203	Gris ANSI 61	14	14	CP3024	CP3024G	28.20 x 22.20 716 x 564	28.50 x 22.50 724 x 572	2	Cuarto de giro	5.00 127
CSD30248LG	30.00 x 24.00 x 8.00 762 x 610 x 203	Gris claro RAL 7035	14	14	CP3024	CP3024G	28.20 x 22.20 716 x 564	28.50 x 22.50 724 x 572	2	Cuarto de giro	5.00 127
CSD30308	30.00 x 30.00 x 8.00 762 x 762 x 203	Gris ANSI 61	14	14	CP3030	CP3030G	28.20 x 28.20 716 x 716	28.50 x 28.50 724 x 724	2	Cuarto de giro	5.00 127
CSD30308LG	30.00 x 30.00 x 8.00 762 x 762 x 203	Gris claro RAL 7035	14	14	CP3030	CP3030G	28.20 x 28.20 716 x 716	28.50 x 28.50 724 x 724	2	Cuarto de giro	5.00 127
CSD30368	30.00 x 36.00 x 8.00 762 x 914 x 203	Gris ANSI 61	14	14	CP3630	CP3630G	34.20 x 28.20 869 x 716	28.50 x 34.50 724 x 876	2	Cuarto de giro	5.00 127
CSD30368LG	30.00 x 36.00 x 8.00 762 x 914 x 203	Gris claro RAL 7035	14	14	CP3630	CP3630G	34.20 x 28.20 869 x 716	28.50 x 34.50 724 x 876	2	Cuarto de giro	5.00 127
CSD36248	36.00 x 24.00 x 8.00 914 x 610 x 203	Gris ANSI 61	14	16	CP3624	CP3624G	34.20 x 22.20 869 x 564	34.50 x 22.50 876 x 572	2	Cuarto de giro	5.00 127

Número de catálogo	AxBxC pulg./mm	Acabado	Calibre de puerta	Calibre de cuerpo	Panel CONCEPT	Panel CONCEPT Conductor	Tamaño del panel D x E pulg./mm	Montaje G x H pulg./mm	Cantidad de cerrojos	Estilo de cerrojos	J pulg./mm
CSD36248LG	36.00 x 24.00 x 8.00 914 x 610 x 203	Gris claro RAL 7035	14	16	CP3624	CP3624G	34.20 x 22.20 869 x 564	34.50 x 22.50 876 x 572	2	Cuarto de giro	5.00 127
CSD36308	36.00 x 30.00 x 8.00 914 x 762 x 203	Gris ANSI 61	14	14	CP3630	CP3630G	34.20 x 28.20 869 x 716	34.50 x 28.50 876 x 724	2	Cuarto de giro	5.00 127
CSD36308LG	36.00 x 30.00 x 8.00 914 x 762 x 203	Gris claro RAL 7035	14	14	CP3630	CP3630G	34.20 x 28.20 869 x 716	34.50 x 28.50 876 x 724	2	Cuarto de giro	5.00 127
CSD36368	36.00 x 36.00 x 8.00 914 x 914 x 203	Gris ANSI 61	14	14	CP3636	CP3636G	34.20 x 34.20 869 x 869	34.50 x 34.50 876 x 876	2	Cuarto de giro	5.00 127
CSD36368LG	36.00 x 36.00 x 8.00 914 x 914 x 203	Gris claro RAL 7035	14	14	CP3636	CP3636G	34.20 x 34.20 869 x 869	34.50 x 34.50 876 x 876	2	Cuarto de giro	5.00 127
CSD42248	42.00 x 24.00 x 8.00 1067 x 610 x 203	Gris ANSI 61	14	14	CP2442	CP2442G	22.20 x 40.20 564 x 1021	40.50 x 22.50 1029 x 572	1	3 puntos	21.00 533
CSD42248LG	42.00 x 24.00 x 8.00 1067 x 610 x 203	Gris claro RAL 7035	14	14	CP2442	CP2442G	22.20 x 40.20 564 x 1021	40.50 x 22.50 1029 x 572	1	3 puntos	21.00 533
CSD42308	42.00 x 30.00 x 8.00 1067 x 762 x 203	Gris ANSI 61	14	14	CP4230	CP4230G	40.20 x 28.20 1021 x 716	40.50 x 28.50 1029 x 716	1	3 puntos	21.00 533
CSD42308LG	42.00 x 30.00 x 8.00 1067 x 762 x 203	Gris claro RAL 7035	14	14	CP4230	CP4230G	40.20 x 28.20 1021 x 716	40.50 x 28.50 1029 x 716	1	3 puntos	21.00 533
CSD42368	42.00 x 36.00 x 8.00 1067 x 914 x 203	Gris ANSI 61	14	14	CP4236	CP4236G	40.20 x 34.20 1021 x 869	40.50 x 34.50 1029 x 876	1	3 puntos	21.00 533
CSD42368LG	42.00 x 36.00 x 8.00 1067 x 914 x 203	Gris claro RAL 7035	14	14	CP4236	CP4236G	40.20 x 34.20 1021 x 869	40.50 x 34.50 1029 x 876	1	3 puntos	21.00 533
CSD48248	48.00 x 24.00 x 8.00 1219 x 610 x 203	Gris ANSI 61	14	14	CP4824	CP4824G	46.20 x 22.20 1174 x 564	46.50 x 22.50 1181 x 572	1	3 puntos	24.00 610
CSD48248LG	48.00 x 24.00 x 8.00 1219 x 610 x 203	Gris claro RAL 7035	14	14	CP4824	CP4824G	46.20 x 22.20 1174 x 564	46.50 x 22.50 1181 x 572	1	3 puntos	24.00 610
CSD48308	48.00 x 30.00 x 8.00 1219 x 762 x 203	Gris ANSI 61	14	14	CP3048	CP3048G	28.20 x 46.20 716 x 1174	46.50 x 28.50 1181 x 724	1	3 puntos	24.00 610
CSD48308LG	48.00 x 30.00 x 8.00 1219 x 762 x 203	Gris claro RAL 7035	14	14	CP3048	CP3048G	28.20 x 46.20 716 x 1174	46.50 x 28.50 1181 x 724	1	3 puntos	24.00 610
CSD48368	48.00 x 36.00 x 8.00 1219 x 914 x 203	Gris ANSI 61	14	14	CP4836	CP4836G	46.20 x 34.20 1174 x 876	46.50 x 34.50 1181 x 876	1	3 puntos	24.00 610
CSD48368LG	48.00 x 36.00 x 8.00 1219 x 914 x 203	Gris claro RAL 7035	14	14	CP4836	CP4836G	46.20 x 34.20 1174 x 876	46.50 x 34.50 1181 x 876	1	3 puntos	24.00 610
CSD60368	60.00 x 36.00 x 8.00 1524 x 914 x 203	Gris ANSI 61	14	14	CP6036	CP6036G	58.20 x 34.20 1478 x 869	58.50 x 34.50 1486 x 876	1	3 puntos	30.00 762
CSD60368LG	60.00 x 36.00 x 8.00 1524 x 914 x 203	Gris claro RAL 7035	14	14	CP6036	CP6036G	58.20 x 34.20 1478 x 869	58.50 x 34.50 1486 x 876	1	3 puntos	30.00 762
CSD161210	16.00 x 12.00 x 10.00 406 x 305 x 254	Gris ANSI 61	16	16	CP1612	CP1612G	14.20 x 10.20 361 x 259	14.50 x 10.50 368 x 267	1	Cuarto de giro	8.00 203
CSD161210LG	16.00 x 12.00 x 10.00 406 x 305 x 254	Gris ANSI 61	16	16	CP1612	CP1612G	14.20 x 10.20 361 x 259	14.50 x 10.50 368 x 267	1	Cuarto de giro	8.00 203
CSD161610	16.00 x 16.00 x 10.00 406 x 406 x 254	Gris claro RAL 7035	16	16	CP1616	CP1616G	14.20 x 14.20 361 x 361	14.50 x 14.50 368 x 368	1	Cuarto de giro	8.00 203
CSD161610LG	16.00 x 16.00 x 10.00 406 x 406 x 254	Gris claro RAL 7035	16	16	CP1616	CP1616G	14.20 x 14.20 361 x 361	14.50 x 14.50 368 x 368	1	Cuarto de giro	8.00 203
CSD162010	16.00 x 20.00 x 10.00 406 x 508 x 254	Gris ANSI 61	16	16	CP2016	CP2016G	18.20 x 14.20 462 x 361	14.50 x 18.50 368 x 470	1	Cuarto de giro	8.00 203
CSD162010LG	16.00 x 20.00 x 10.00 406 x 508 x 254	Gris claro RAL 7035	16	16	CP2016	CP2016G	18.20 x 14.20 462 x 361	14.50 x 18.50 368 x 470	1	Cuarto de giro	8.00 203
CSD201610	20.00 x 16.00 x 10.00 508 x 406 x 254	Gris ANSI 61	16	16	CP2016	CP2016G	18.20 x 14.20 462 x 361	18.50 x 14.50 470 x 368	1	Cuarto de giro	10.00 254
CSD201610LG	20.00 x 16.00 x 10.00 508 x 406 x 254	Gris claro RAL 7035	16	16	CP2016	CP2016G	18.20 x 14.20 462 x 361	18.50 x 14.50 470 x 368	1	Cuarto de giro	10.00 254
CSD202010	20.00 x 20.00 x 10.00 508 x 508 x 254	Gris ANSI 61	16	16	CP2020	CP2020G	18.20 x 18.20 462 x 462	18.50 x 18.50 470 x 470	1	Cuarto de giro	10.00 254
CSD202010LG	20.00 x 20.00 x 10.00 508 x 508 x 254	Gris claro RAL 7035	16	16	CP2020	CP2020G	18.20 x 18.20 462 x 462	18.50 x 18.50 470 x 470	1	Cuarto de giro	10.00 254
CSD202410	20.00 x 24.00 x 10.00 508 x 610 x 254	Gris ANSI 61	16	16	CP2420	CP2420G	22.20 x 18.20 564 x 462	18.50 x 22.50 470 x 572	1	Cuarto de giro	10.00 254
CSD202410LG	20.00 x 24.00 x 10.00 508 x 610 x 254	Gris claro RAL 7035	16	16	CP2420	CP2420G	22.20 x 18.20 564 x 462	18.50 x 22.50 470 x 572	1	Cuarto de giro	10.00 254
CSD241210	24.00 x 12.00 x 10.00 610 x 305 x 254	Gris ANSI 61	16	16	CP2412	CP2412G	22.20 x 10.20 564 x 259	22.50 x 10.50 572 x 267	1	Cuarto de giro	12.00 305
CSD241210LG	24.00 x 12.00 x 10.00 610 x 305 x 254	Gris claro RAL 7035	16	16	CP2412	CP2412G	22.20 x 10.20 564 x 259	22.50 x 10.50 572 x 267	1	Cuarto de giro	12.00 305
CSD241610	24.00 x 16.00 x 10.00 610 x 406 x 254	Gris ANSI 61	16	16	CP2416	CP2416G	22.20 x 14.20 564 x 361	22.50 x 14.50 572 x 368	1	Cuarto de giro	12.00 305
CSD241610LG	24.00 x 16.00 x 10.00 610 x 406 x 254	Gris claro RAL 7035	16	16	CP2416	CP2416G	22.20 x 14.20 564 x 361	22.50 x 14.50 572 x 368	1	Cuarto de giro	12.00 305
CSD242010	24.00 x 20.00 x 10.00 610 x 508 x 254	Gris ANSI 61	16	16	CP2420	CP2420G	22.20 x 18.20 564 x 462	22.50 x 18.50 572 x 470	1	Cuarto de giro	12.00 305
CSD242010LG	24.00 x 20.00 x 10.00 610 x 508 x 254	Gris claro RAL 7035	16	16	CP2420	CP2420G	22.20 x 18.20 564 x 462	22.50 x 18.50 572 x 470	1	Cuarto de giro	12.00 305
CSD242410	24.00 x 24.00 x 10.00 610 x 610 x 254	Gris ANSI 61	14	16	CP2424	CP2424G	22.20 x 22.20 564 x 564	22.50 x 22.50 572 x 572	2	Cuarto de giro	5.00 127
CSD242410LG	24.00 x 24.00 x 10.00 610 x 610 x 254	Gris claro RAL 7035	14	16	CP2424	CP2424G	22.20 x 22.20 564 x 564	22.50 x 22.50 572 x 572	2	Cuarto de giro	5.00 127

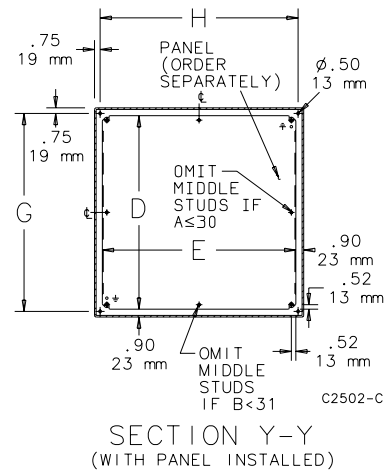
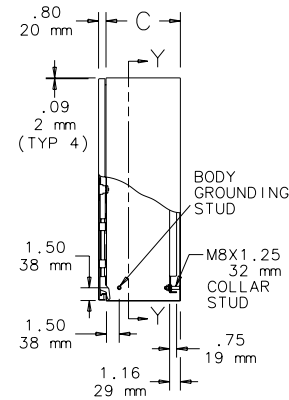
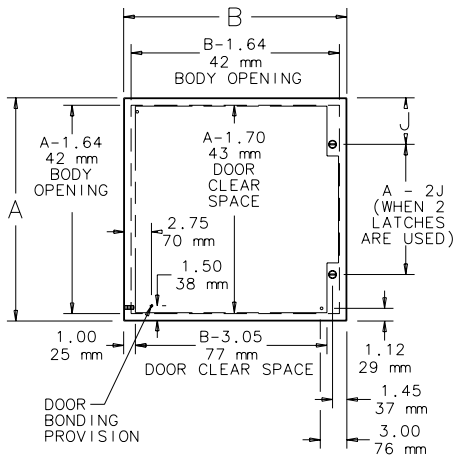
Número de catálogo	AxBxC pulg./mm	Acabado	Calibre de puerta	Calibre de cuerpo	Panel CONCEPT	Panel CONCEPT Conductor	Tamaño del panel D x E pulg./mm	Montaje G x H pulg./mm	Cantidad de cerrojos	Estilo de cerrojos	J pulg./mm
CSD243010	24.00 x 30.00 x 10.00 610 x 762 x 254	Gris ANSI 61	14	16	CP3024	CP3024G	28.20 x 22.20 716 x 564	22.50 x 28.50 572 x 724	2	Cuarto de giro	5.00 127
CSD243010LG	24.00 x 30.00 x 10.00 610 x 762 x 254	Gris claro RAL 7035	14	16	CP3024	CP3024G	28.20 x 22.20 716 x 564	22.50 x 28.50 572 x 724	2	Cuarto de giro	5.00 127
CSD302010	30.00 x 20.00 x 10.00 762 x 508 x 254	Gris ANSI 61	14	16	CP3020	CP3020G	28.20 x 18.20 716 x 462	28.50 x 18.50 724 x 470	2	Cuarto de giro	5.00 127
CSD302010LG	30.00 x 20.00 x 10.00 762 x 508 x 254	Gris claro RAL 7035	14	16	CP3020	CP3020G	28.20 x 18.20 716 x 462	28.50 x 18.50 724 x 470	2	Cuarto de giro	5.00 127
CSD302410	30.00 x 24.00 x 10.00 762 x 610 x 254	Gris ANSI 61	14	16	CP3024	CP3024G	28.20 x 22.20 716 x 564	28.50 x 22.50 724 x 572	2	Cuarto de giro	5.00 127
CSD302410LG	30.00 x 24.00 x 10.00 762 x 610 x 254	Gris claro RAL 7035	14	16	CP3024	CP3024G	28.20 x 22.20 716 x 564	28.50 x 22.50 724 x 572	2	Cuarto de giro	5.00 127
CSD303010	30.00 x 30.00 x 10.00 762 x 762 x 254	Gris ANSI 61	14	14	CP3030	CP3030G	28.20 x 28.20 716 x 716	28.50 x 28.50 724 x 724	2	Cuarto de giro	5.00 127
CSD303010LG	30.00 x 30.00 x 10.00 762 x 762 x 254	Gris claro RAL 7035	14	14	CP3030	CP3030G	28.20 x 28.20 716 x 716	28.50 x 28.50 724 x 724	2	Cuarto de giro	5.00 127
CSD362410	36.00 x 24.00 x 10.00 914 x 610 x 254	Gris ANSI 61	14	16	CP3624	CP3624G	34.20 x 22.20 869 x 564	34.50 x 22.50 876 x 572	2	Cuarto de giro	5.00 127
CSD362410LG	36.00 x 24.00 x 10.00 914 x 610 x 254	Gris claro RAL 7035	14	16	CP3624	CP3624G	34.20 x 22.20 869 x 564	34.50 x 22.50 876 x 572	2	Cuarto de giro	5.00 127
CSD363010	36.00 x 30.00 x 10.00 914 x 762 x 254	Gris ANSI 61	14	14	CP3630	CP3630G	34.20 x 28.20 869 x 716	34.50 x 28.50 876 x 724	2	Cuarto de giro	5.00 127
CSD363010LG	36.00 x 30.00 x 10.00 914 x 762 x 254	Gris claro RAL 7035	14	14	CP3630	CP3630G	34.20 x 28.20 869 x 716	34.50 x 28.50 876 x 724	2	Cuarto de giro	5.00 127
CSD363610	36.00 x 36.00 x 10.00 914 x 914 x 254	Gris ANSI 61	14	14	CP3636	CP3636G	34.20 x 34.20 869 x 869	34.50 x 34.50 876 x 876	2	Cuarto de giro	5.00 127
CSD363610LG	36.00 x 36.00 x 10.00 914 x 914 x 254	Gris claro RAL 7035	14	14	CP3636	CP3636G	34.20 x 34.20 869 x 869	34.50 x 34.50 876 x 876	2	Cuarto de giro	5.00 127
CSD422410	42.00 x 24.00 x 10.00 1067 x 610 x 254	Gris ANSI 61	14	14	CP2442	CP2442G	22.20 x 40.20 564 x 1021	40.50 x 22.50 1029 x 572	1	3 puntos	21.00 533
CSD422410LG	42.00 x 24.00 x 10.00 1067 x 610 x 254	Gris claro RAL 7035	14	14	CP2442	CP2442G	22.20 x 40.20 564 x 1021	40.50 x 22.50 1029 x 572	1	3 puntos	21.00 533
CSD423010	42.00 x 30.00 x 10.00 1067 x 762 x 254	Gris ANSI 61	14	14	CP4230	CP4230G	40.20 x 28.20 1021 x 716	40.50 x 28.50 1029 x 724	1	3 puntos	21.00 533
CSD423010LG	42.00 x 30.00 x 10.00 1067 x 762 x 254	Gris claro RAL 7035	14	14	CP4230	CP4230G	40.20 x 28.20 1021 x 716	40.50 x 28.50 1029 x 724	1	3 puntos	21.00 533
CSD423610	42.00 x 36.00 x 10.00 1067 x 914 x 254	Gris ANSI 61	14	14	CP4236	CP4236G	40.20 x 34.20 1021 x 869	40.50 x 34.50 1029 x 876	1	3 puntos	21.00 533
CSD423610LG	42.00 x 36.00 x 10.00 1067 x 914 x 254	Gris claro RAL 7035	14	14	CP4236	CP4236G	40.20 x 34.20 1021 x 869	40.50 x 34.50 1029 x 876	1	3 puntos	21.00 533
CSD482410	48.00 x 24.00 x 10.00 1219 x 610 x 254	Gris ANSI 61	14	14	CP4824	CP4824G	46.20 x 22.20 1173 x 564	46.50 x 22.50 1181 x 572	1	3 puntos	24.00 610
CSD482410LG	48.00 x 24.00 x 10.00 1219 x 610 x 254	Gris claro RAL 7035	14	14	CP4824	CP4824G	46.20 x 22.20 1173 x 564	46.50 x 22.50 1181 x 572	1	3 puntos	24.00 610
CSD483010	48.00 x 30.00 x 10.00 1219 x 762 x 254	Gris ANSI 61	14	14	CP3048	CP3048G	28.20 x 46.20 716 x 1174	46.50 x 28.50 1181 x 28.50	1	3 puntos	24.00 610
CSD483010LG	48.00 x 30.00 x 10.00 1219 x 762 x 254	Gris claro RAL 7035	14	14	CP3048	CP3048G	28.20 x 46.20 716 x 1174	46.50 x 28.50 1181 x 28.50	1	3 puntos	24.00 610
CSD483610	48.00 x 36.00 x 10.00 1219 x 914 x 254	Gris ANSI 61	14	14	CP4836	CP4836G	46.20 x 34.20 1173 x 869	46.50 x 34.50 1181 x 876	1	3 puntos	24.00 610
CSD483610LG	48.00 x 36.00 x 10.00 1219 x 914 x 254	Gris claro RAL 7035	14	14	CP4836	CP4836G	46.20 x 34.20 1173 x 869	46.50 x 34.50 1181 x 876	1	3 puntos	24.00 610
CSD603610	60.00 x 36.00 x 10.00 1524 x 914 x 254	Gris ANSI 61	14	14	CP6036	CP6036G	58.20 x 34.20 1478 x 869	58.50 x 34.50 1486 x 876	1	3 puntos	30.00 762
CSD603610LG	60.00 x 36.00 x 10.00 1524 x 914 x 254	Gris claro RAL 7035	14	14	CP6036	CP6036G	58.20 x 34.20 1478 x 869	58.50 x 34.50 1486 x 876	1	3 puntos	30.00 762
CSD201612	20.00 x 16.00 x 12.00 508 x 406 x 305	Gris ANSI 61	16	16	CP2016	CP2016G	18.20 x 14.20 462 x 361	18.50 x 14.50 470 x 1029	1	Cuarto de giro	10.00 254
CSD201612LG	20.00 x 16.00 x 12.00 508 x 406 x 305	Gris claro RAL 7035	16	16	CP2016	CP2016G	18.20 x 14.20 462 x 361	18.50 x 14.50 470 x 1029	1	Cuarto de giro	10.00 254
CSD202012	20.00 x 20.00 x 12.00 508 x 508 x 305	Gris ANSI 61	16	16	CP2020	CP2020G	18.20 x 18.20 462 x 462	18.50 x 18.50 470 x 470	1	Cuarto de giro	10.00 254
CSD202012LG	20.00 x 20.00 x 12.00 508 x 508 x 305	Gris claro RAL 7035	16	16	CP2020	CP2020G	18.20 x 18.20 462 x 462	18.50 x 18.50 470 x 470	1	Cuarto de giro	10.00 254
CSD242012	24.00 x 20.00 x 12.00 610 x 508 x 305	Gris ANSI 61	16	16	CP2420	CP2420G	22.20 x 18.20 564 x 462	22.50 x 18.50 572 x 470	1	Cuarto de giro	12.00 305
CSD242012LG	24.00 x 20.00 x 12.00 610 x 508 x 305	Gris claro RAL 7035	16	16	CP2420	CP2420G	22.20 x 18.20 564 x 462	22.50 x 18.50 572 x 470	1	Cuarto de giro	12.00 305
CSD242412	24.00 x 24.00 x 12.00 610 x 610 x 305	Gris ANSI 61	14	16	CP2424	CP2424G	22.20 x 22.20 564 x 564	22.50 x 22.50 572 x 572	2	Cuarto de giro	5.00 127
CSD242412LG	24.00 x 24.00 x 12.00 610 x 610 x 305	Gris claro RAL 7035	14	16	CP2424	CP2424G	22.20 x 22.20 564 x 564	22.50 x 22.50 572 x 572	2	Cuarto de giro	5.00 127
CSD243012	24.00 x 30.00 x 12.00 610 x 762 x 305	Gris ANSI 61	14	16	CP3024	CP3024G	28.20 x 22.20 716 x 564	22.50 x 28.50 572 x 724	2	Cuarto de giro	5.00 127
CSD243012LG	24.00 x 30.00 x 12.00 610 x 762 x 305	Gris claro RAL 7035	14	16	CP3024	CP3024G	28.20 x 22.20 716 x 564	22.50 x 28.50 572 x 724	2	Cuarto de giro	5.00 127
CSD302412	30.00 x 24.00 x 12.00 762 x 610 x 305	Gris ANSI 61	14	16	CP3024	CP3024G	28.20 x 22.20 716 x 564	28.50 x 22.50 724 x 572	2	Cuarto de giro	5.00 127

Número de catálogo	AxBxC pulg./mm	Acabado	Calibre de puerta	Calibre de cuerpo	Panel CONCEPT	Panel CONCEPT Conductor	Tamaño del panel D x E pulg./mm	Montaje G x H pulg./mm	Cantidad de cerrojos	Estilo de cerrojos	J pulg./mm
CSD302412LG	30.00 x 24.00 x 12.00 762 x 610 x 305	Gris claro RAL 7035	14	16	CP3024	CP3024G	28.20 x 22.20 716 x 564	28.50 x 22.50 724 x 572	2	Cuarto de giro	5.00 127
CSD303012	30.00 x 30.00 x 12.00 762 x 762 x 305	Gris ANSI 61	14	14	CP3030	CP3030G	28.20 x 28.20 716 x 716	28.50 x 28.50 724 x 724	2	Cuarto de giro	5.00 127
CSD303012LG	30.00 x 30.00 x 12.00 762 x 762 x 305	Gris claro RAL 7035	14	14	CP3030	CP3030G	28.20 x 28.20 716 x 716	28.50 x 28.50 724 x 724	2	Cuarto de giro	5.00 127
CSD362412	36.00 x 24.00 x 12.00 914 x 610 x 305	Gris ANSI 61	14	16	CP3624	CP3624G	34.20 x 22.20 869 x 564	34.50 x 22.50 876 x 572	2	Cuarto de giro	5.00 127
CSD362412LG	36.00 x 24.00 x 12.00 914 x 610 x 305	Gris claro RAL 7035	14	16	CP3624	CP3624G	34.20 x 22.20 869 x 564	34.50 x 22.50 876 x 572	2	Cuarto de giro	5.00 127
CSD363012	36.00 x 30.00 x 12.00 914 x 762 x 305	Gris ANSI 61	14	14	CP3630	CP3630G	34.20 x 28.20 869 x 716	34.50 x 28.50 876 x 724	2	Cuarto de giro	5.00 127
CSD363012LG	36.00 x 30.00 x 12.00 914 x 762 x 305	Gris claro RAL 7035	14	14	CP3630	CP3630G	34.20 x 28.20 869 x 716	34.50 x 28.50 876 x 724	2	Cuarto de giro	5.00 127
CSD363612	36.00 x 36.00 x 12.00 914 x 914 x 305	Gris ANSI 61	14	14	CP3636	CP3636G	34.20 x 34.20 869 x 869	34.50 x 34.50 876 x 876	2	Cuarto de giro	5.00 127
CSD363612LG	36.00 x 36.00 x 12.00 914 x 914 x 305	Gris claro RAL 7035	14	14	CP3636	CP3636G	34.20 x 34.20 869 x 869	34.50 x 34.50 876 x 876	2	Cuarto de giro	5.00 127
CSD423012	42.00 x 30.00 x 12.00 1067 x 762 x 305	Gris ANSI 61	14	14	CP4230	CP4230G	40.20 x 28.20 1021 x 716	40.50 x 28.50 1029 x 724	1	3 puntos	21.00 533
CSD423012LG	42.00 x 30.00 x 12.00 1067 x 762 x 305	Gris claro RAL 7035	14	14	CP4230	CP4230G	40.20 x 28.20 1021 x 716	40.50 x 28.50 1029 x 724	1	3 puntos	21.00 533
CSD423612	42.00 x 36.00 x 12.00 1067 x 914 x 305	Gris ANSI 61	14	14	CP4236	CP4236G	40.20 x 34.20 1021 x 869	40.50 x 34.50 1029 x 876	1	3 puntos	21.00 533
CSD423612LG	42.00 x 36.00 x 12.00 1067 x 914 x 305	Gris claro RAL 7035	14	14	CP4236	CP4236G	40.20 x 34.20 1021 x 869	40.50 x 34.50 1029 x 876	1	3 puntos	21.00 533
CSD482412	48.00 x 24.00 x 12.00 1219 x 610 x 305	Gris ANSI 61	14	14	CP4824	CP4824G	46.20 x 22.20 1173 x 564	46.50 x 22.50 1181 x 572	1	3 puntos	24.00 610
CSD482412LG	48.00 x 24.00 x 12.00 1219 x 610 x 305	Gris claro RAL 7035	14	14	CP4824	CP4824G	46.20 x 22.20 1173 x 564	46.50 x 22.50 1181 x 572	1	3 puntos	24.00 610
CSD483612	48.00 x 36.00 x 12.00 1219 x 914 x 305	Gris ANSI 61	14	14	CP4836	CP4836G	46.20 x 34.20 1173 x 869	46.50 x 34.50 1181 x 876	1	3 puntos	24.00 610
CSD483612LG	48.00 x 36.00 x 12.00 1219 x 914 x 305	Gris claro RAL 7035	14	14	CP4836	CP4836G	46.20 x 34.20 1173 x 869	46.50 x 34.50 1181 x 876	1	3 puntos	24.00 610
CSD603612	60.00 x 36.00 x 12.00 1524 x 914 x 305	Gris ANSI 61	14	14	CP6036	CP6036G	58.20 x 34.20 1478 x 869	58.50 x 34.50 1486 x 876	1	3 puntos	30.00 762
CSD603612LG	60.00 x 36.00 x 12.00 1524 x 914 x 305	Gris claro RAL 7035	14	14	CP6036	CP6036G	58.20 x 34.20 1478 x 869	58.50 x 34.50 1486 x 876	1	3 puntos	30.00 762
CSD242016	24.00 x 20.00 x 16.00 610 x 508 x 406	Gris ANSI 61	14	16	CP2420	CP2420G	22.20 x 18.20 564 x 462	22.50 x 18.50 572 x 470	1	Cuarto de giro	12.00 305
CSD242016LG	24.00 x 20.00 x 16.00 610 x 508 x 406	Gris claro RAL 7035	14	16	CP2420	CP2420G	22.20 x 18.20 564 x 462	22.50 x 18.50 572 x 470	1	Cuarto de giro	12.00 305
CSD242416	24.00 x 24.00 x 16.00 610 x 610 x 406	Gris ANSI 61	14	14	CP2424	CP2424G	22.20 x 22.20 564 x 564	22.50 x 22.50 572 x 572	2	Cuarto de giro	5.00 127
CSD242416LG	24.00 x 24.00 x 16.00 610 x 610 x 406	Gris claro RAL 7035	14	14	CP2424	CP2424G	22.20 x 22.20 564 x 564	22.50 x 22.50 572 x 572	2	Cuarto de giro	5.00 127
CSD302416	30.00 x 24.00 x 16.00 762 x 610 x 406	Gris ANSI 61	14	14	CP3024	CP3024G	28.20 x 22.20 716 x 564	28.50 x 22.50 724 x 572	2	Cuarto de giro	5.00 127
CSD302416LG	30.00 x 24.00 x 16.00 762 x 610 x 406	Gris claro RAL 7035	14	14	CP3024	CP3024G	28.20 x 22.20 716 x 564	28.50 x 22.50 724 x 572	2	Cuarto de giro	5.00 127
CSD362416	36.00 x 24.00 x 16.00 914 x 610 x 406	Gris ANSI 61	14	14	CP3624	CP3624G	34.20 x 22.20 869 x 564	34.50 x 22.50 876 x 572	2	Cuarto de giro	5.00 127
CSD362416LG	36.00 x 24.00 x 16.00 914 x 610 x 406	Gris claro RAL 7035	14	14	CP3624	CP3624G	34.20 x 22.20 869 x 564	34.50 x 22.50 876 x 572	2	Cuarto de giro	5.00 127
CSD363016	36.00 x 30.00 x 16.00 914 x 762 x 406	Gris ANSI 61	14	14	CP3630	CP3630G	34.20 x 28.20 869 x 716	34.50 x 28.50 876 x 724	2	Cuarto de giro	5.00 127
CSD363016LG	36.00 x 30.00 x 16.00 914 x 762 x 406	Gris claro RAL 7035	14	14	CP3630	CP3630G	34.20 x 28.20 869 x 716	34.50 x 28.50 876 x 724	2	Cuarto de giro	5.00 127
CSD363616	36.00 x 36.00 x 16.00 914 x 914 x 406	Gris ANSI 61	14	14	CP3636	CP3636G	34.20 x 34.20 869 x 869	34.50 x 34.50 876 x 876	2	Cuarto de giro	5.00 127
CSD363616LG	36.00 x 36.00 x 16.00 914 x 914 x 406	Gris claro RAL 7035	14	14	CP3636	CP3636G	34.20 x 34.20 869 x 869	34.50 x 34.50 876 x 876	2	Cuarto de giro	5.00 127
CSD423016	42.00 x 30.00 x 16.00 1067 x 762 x 406	Gris ANSI 61	14	14	CP4230	CP4230G	40.20 x 28.20 1021 x 716	40.50 x 28.50 1029 x 724	1	3 puntos	21.00 533
CSD423016LG	42.00 x 30.00 x 16.00 1067 x 762 x 406	Gris claro RAL 7035	14	14	CP4230	CP4230G	40.20 x 28.20 1021 x 716	40.50 x 28.50 1029 x 724	1	3 puntos	21.00 533
CSD423616	42.00 x 36.00 x 16.00 1067 x 914 x 406	Gris ANSI 61	14	14	CP4236	CP4236G	40.20 x 34.20 1021 x 869	40.50 x 34.50 1029 x 876	1	3 puntos	21.00 533
CSD423616LG	42.00 x 36.00 x 16.00 1067 x 914 x 406	Gris claro RAL 7035	14	14	CP4236	CP4236G	40.20 x 34.20 1021 x 869	40.50 x 34.50 1029 x 876	1	3 puntos	21.00 533
CSD483016	48.00 x 30.00 x 16.00 1219 x 762 x 406	Gris ANSI 61	14	14	CP3048	CP3048G	28.20 x 46.20 716 x 1174	46.50 x 28.50 1181 x 724	1	3 puntos	24.00 610
CSD483016LG	48.00 x 30.00 x 16.00 1219 x 762 x 406	Gris claro RAL 7035	14	14	CP3048	CP3048G	28.20 x 46.20 716 x 1174	46.50 x 28.50 1181 x 724	1	3 puntos	24.00 610
CSD483616	48.00 x 36.00 x 16.00 1219 x 914 x 406	Gris ANSI 61	14	14	CP4836	CP4836G	46.20 x 34.20 1173 x 869	46.50 x 34.50 1181 x 876	1	3 puntos	24.00 610
CSD483616LG	48.00 x 36.00 x 16.00 1219 x 914 x 406	Gris claro RAL 7035	14	14	CP4836	CP4836G	46.20 x 34.20 1173 x 869	46.50 x 34.50 1181 x 876	1	3 puntos	24.00 610

Número de catálogo	AxBxC pulg./mm	Acabado	Calibre de puerta	Calibre de cuerpo	Panel CONCEPT	Panel CONCEPT Conductor	Tamaño del panel D x E pulg./mm	Montaje G x H pulg./mm	Cantidad de cerrojos	Estilo de cerrojos	J pulg./mm
CSD603616	60.00 x 36.00 x 16.00 1524 x 914 x 406	Gris ANSI 61	14	14	CP6036	CP6036G	58.20 x 34.20 1478 x 869	58.50 x 34.50 1486 x 876	1	3 puntos	30.00 762
CSD603616LG	60.00 x 36.00 x 16.00 1524 x 914 x 406	Gris claro RAL 7035	14	14	CP6036	CP6036G	58.20 x 34.20 1478 x 869	58.50 x 34.50 1486 x 876	1	3 puntos	30.00 762
CSD242420	24.00 x 24.00 x 20.00 610 x 610 x 508	Gris ANSI 61	14	14	CP2424	CP2424G	22.20 x 22.20 564 x 564	22.50 x 22.50 572 x 572	2	Cuarto de giro	5.00 127
CSD242420LG	24.00 x 24.00 x 20.00 610 x 610 x 508	Gris claro RAL 7035	14	14	CP2424	CP2424G	22.20 x 22.20 564 x 564	22.50 x 22.50 572 x 572	2	Cuarto de giro	5.00 127
CSD302420	30.00 x 24.00 x 20.00 762 x 610 x 508	Gris ANSI 61	14	14	CP3024	CP3024G	28.20 x 22.20 716 x 564	28.50 x 22.50 724 x 572	2	Cuarto de giro	5.00 127
CSD302420LG	30.00 x 24.00 x 20.00 762 x 610 x 508	Gris claro RAL 7035	14	14	CP3024	CP3024G	28.20 x 22.20 716 x 564	28.50 x 22.50 724 x 572	2	Cuarto de giro	5.00 127
CSD363020	36.00 x 30.00 x 20.00 914 x 762 x 508	Gris ANSI 61	14	14	CP3630	CP3630G	34.20 x 28.20 869 x 716	34.50 x 28.50 876 x 724	2	Cuarto de giro	5.00 127
CSD363020LG	36.00 x 30.00 x 20.00 914 x 762 x 508	Gris claro RAL 7035	14	14	CP3630	CP3630G	34.20 x 28.20 869 x 716	34.50 x 28.50 876 x 724	2	Cuarto de giro	5.00 127
CSD483620	48.00 x 36.00 x 20.00 1219 x 914 x 508	Gris ANSI 61	14	14	CP4836	CP4836G	46.20 x 34.20 1174 x 869	46.50 x 34.50 1181 x 876	1	3 puntos	24.00 610
CSD483620LG	48.00 x 36.00 x 20.00 1219 x 914 x 508	Gris claro RAL 7035	14	14	CP4836	CP4836G	46.20 x 34.20 1174 x 869	46.50 x 34.50 1181 x 876	1	3 puntos	24.00 610

Compre los paneles por separado.

Los paneles opcionales de tamaño NEMA requieren el kit de conversión con número de catálogo CCPM4.



SECTION Y-Y
(WITH PANEL INSTALLED)

Producto estándar Gabinetes de una puerta con ventanas

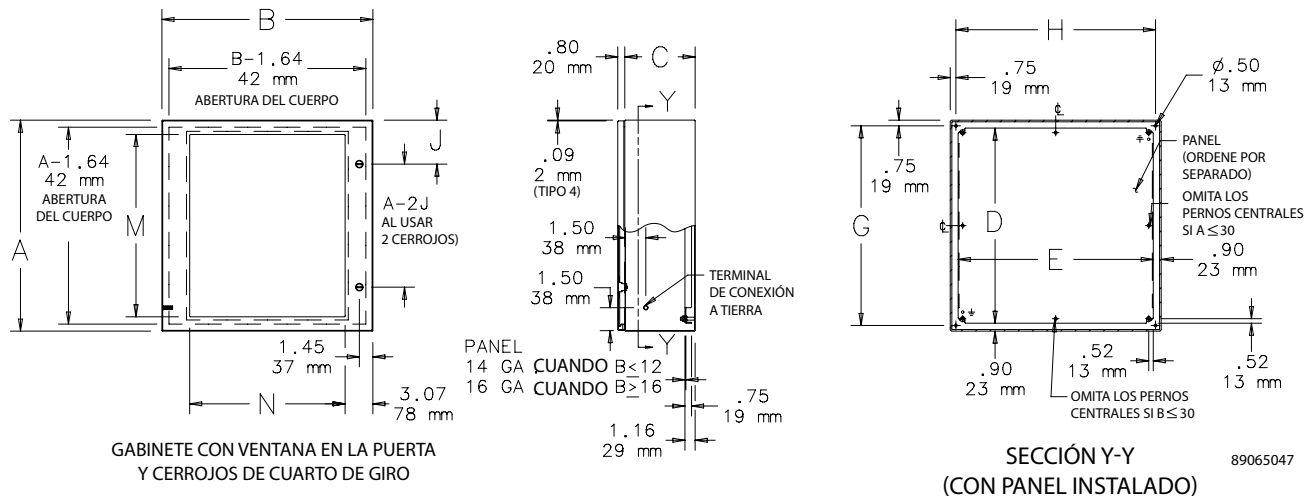
Número de catálogo	AxBxC pulg./mm	Acabado	Calibre de puerta	Calibre de cuerpo	Panel CONCEPT	Panel CONCEPT Conductor	Tamaño del panel D x E pulg./mm	Montaje G x H pulg./mm	Cantidad de cerrojos	Estilo de cerrojos	J pulg./mm	J in./mm
CSD12106W	12.00 x 10.00 x 6.00 305 x 254 x 152	Gris ANSI 61	14	16	CP1210	CP1210G	10.20 x 8.20 259 x 208	10.50 x 8.50 267 x 216	8.49 x 5.17 216 x 131	1	Cuarto de giro	6.00 152
CSD12106WLG	12.00 x 10.00 x 6.00 305 x 254 x 152	Gris claro RAL 7035	14	16	CP1210	CP1210G	10.20 x 8.20 259 x 208	10.50 x 8.50 267 x 216	8.49 x 5.17 216 x 131	1	Cuarto de giro	6.00 152
CSD12126W	12.00 x 12.00 x 6.00 305 x 305 x 152	Gris ANSI 61	14	16	CP1212	CP1212G	10.20 x 10.20 259 x 259	10.50 x 10.50 267 x 267	8.49 x 7.30 216 x 185	1	Cuarto de giro	6.00 152
CSD12126WLG	12.00 x 12.00 x 6.00 305 x 305 x 152	Gris claro RAL 7035	14	16	CP1212	CP1212G	10.20 x 10.20 259 x 259	10.50 x 10.50 267 x 267	8.49 x 7.30 222 x 180	1	Cuarto de giro	6.00 152
CSD16126W	16.00 x 12.00 x 6.00 406 x 305 x 152	Gris ANSI 61	14	16	CP1612	CP1612G	14.20 x 10.20 361 x 259	14.50 x 10.50 368 x 267	12.49 x 7.30 317 x 185	1	Cuarto de giro	8.00 203
CSD16126WLG	16.00 x 12.00 x 6.00 406 x 305 x 152	Gris claro RAL 7035	14	16	CP1612	CP1612G	14.20 x 10.20 361 x 259	14.50 x 10.50 368 x 267	12.49 x 7.30 317 x 185	1	Cuarto de giro	8.00 203
CSD20166W	20.00 x 16.00 x 6.00 508 x 406 x 152	Gris ANSI 61	14	16	CP2016	CP2016G	18.20 x 14.20 462 x 361	18.50 x 14.50 470 x 368	16.49 x 11.30 419 x 287	1	Cuarto de giro	10.00 254
CSD20166WLG	20.00 x 16.00 x 6.00 508 x 406 x 152	Gris claro RAL 7035	14	16	CP2016	CP2016G	18.20 x 14.20 462 x 361	18.50 x 14.50 470 x 368	16.49 x 11.30 419 x 287	1	Cuarto de giro	10.00 254
CSD20206W	20.00 x 20.00 x 6.00 508 x 508 x 152	Gris ANSI 61	14	16	CP2020	CP2020G	18.20 x 18.20 462 x 462	18.50 x 18.50 470 x 470	16.49 x 15.30 419 x 389	1	Cuarto de giro	10.00 254
CSD20206WLG	20.00 x 20.00 x 6.00 508 x 508 x 152	Gris claro RAL 7035	14	16	CP2020	CP2020G	18.20 x 18.20 462 x 462	18.50 x 18.50 470 x 470	16.49 x 15.30 419 x 389	1	Cuarto de giro	10.00 254
CSD24206W	24.00 x 20.00 x 6.00 610 x 508 x 152	Gris ANSI 61	14	16	CP2420	CP2420G	22.20 x 18.20 564 x 462	22.50 x 18.50 572 x 470	20.49 x 15.30 520 x 389	1	Cuarto de giro	12.00 305

Número de catálogo	AxBxC pulg./mm	Acabado	Calibre de puerta	Calibre de cuerpo	Panel CONCEPT	Panel CONCEPT Conductor	Tamaño del panel D x E pulg./mm	Montaje G x H pulg./mm	Cantidad de cerrojos	Estilo de cerrojos	J pulg./mm	J in./mm
CSD24206WLG	24.00 x 20.00 x 6.00 610 x 508 x 152	Gris claro RAL 7035	14	16	CP2420	CP2420G	22.20 x 18.20 564 x 462	22.50 x 18.50 572 x 470	20.49 x 15.30 520 x 389	1	Cuarto de giro	12.00 305
CSD24246W	24.00 x 24.00 x 6.00 610 x 610 x 152	Gris ANSI 61	14	16	CP2424	CP2424G	22.20 x 22.20 564 x 564	22.50 x 22.50 572 x 572	20.49 x 18.07 520 x 459	2	Cuarto de giro	5.00 127
CSD24246WLG	24.00 x 24.00 x 6.00 610 x 610 x 152	Gris claro RAL 7035	14	16	CP2424	CP2424G	22.20 x 22.20 564 x 564	22.50 x 22.50 572 x 572	20.49 x 18.07 520 x 459	2	Cuarto de giro	5.00 127
CSD30246W	30.00 x 24.00 x 6.00 762 x 610 x 152	Gris ANSI 61	14	16	CP3024	CP3024G	28.20 X 22.20 716 x 564	28.50 x 22.50 267 x 216	26.49 x 18.07 673 x 459	1	Cuarto de giro	5.00 127
CSD30246WLG	30.00 x 24.00 x 6.00 762 x 610 x 152	Gris claro RAL 7035	14	16	CP3024	CP3024G	28.20 X 22.20 716 x 564	28.50 x 22.50 267 x 216	26.49 x 18.07 673 x 459	1	Cuarto de giro	5.00 127
CSD12108W	12.00 x 10.00 x 8.00 305 x 254 x 203	Gris ANSI 61	14	16	CP1210	CP1210G	10.20 x 8.20 259 x 208	10.50 x 8.50 267 x 216	8.49 x 5.17 216 x 131	1	Cuarto de giro	6.00 152
CSD12108WLG	12.00 x 10.00 x 8.00 305 x 254 x 203	Gris claro RAL 7035	14	16	CP1210	CP1210G	10.20 x 8.20 259 x 208	10.50 x 8.50 267 x 216	8.49 x 5.17 216 x 131	1	Cuarto de giro	6.00 152
CSD12128W	12.00 x 12.00 x 8.00 305 x 305 x 203	Gris ANSI 61	14	16	CP1212	CP1212G	10.20 X 10.20 259 x 259	10.50 x 10.50 267 x 267	8.49 x 7.30 216 x 185	1	Cuarto de giro	6.00 152
CSD12128WLG	12.00 x 12.00 x 8.00 305 x 305 x 203	Gris claro RAL 7035	14	16	CP1212	CP1212G	10.20 X 10.20 259 x 259	10.50 x 10.50 267 x 267	8.49 x 7.30 216 x 185	1	Cuarto de giro	6.00 152
CSD16128W	16.00 x 12.00 x 8.00 406 x 305 x 203	Gris ANSI 61	14	16	CP1612	CP1612G	14.20 x 10.20 361 x 259	14.50 x 10.50 368 x 267	12.49 x 7.30 317 x 185	1	Cuarto de giro	8.00 203
CSD16128WLG	16.00 x 12.00 x 8.00 406 x 305 x 203	Gris claro RAL 7035	14	16	CP1612	CP1612G	14.20 x 10.20 361 x 259	14.50 x 10.50 368 x 267	12.49 x 7.30 317 x 185	1	Cuarto de giro	8.00 203
CSD20168W	20.00 x 16.00 x 8.00 508 x 406 x 203	Gris ANSI 61	14	16	CP2016	CP2016G	18.20 x 14.20 462 x 361	18.50 x 14.50 470 x 368	16.49 x 11.30 419 x 287	1	Cuarto de giro	10.00 254
CSD20168WLG	20.00 x 16.00 x 8.00 508 x 406 x 203	Gris claro RAL 7035	14	16	CP2016	CP2016G	18.20 x 14.20 462 x 361	18.50 x 14.50 470 x 368	16.49 x 11.30 419 x 287	1	Cuarto de giro	10.00 254
CSD20208W	20.00 x 20.00 x 8.00 508 x 508 x 203	Gris ANSI 61	14	16	CP2020	CP2020G	18.20 x 18.20 462 x 462	18.50 x 18.50 470 x 470	16.49 x 15.30 419 x 389	1	Cuarto de giro	10.00 254
CSD20208WLG	20.00 x 20.00 x 8.00 508 x 508 x 203	Gris claro RAL 7035	14	16	CP2020	CP2020G	18.20 x 18.20 462 x 462	18.50 x 18.50 470 x 470	16.49 x 15.30 419 x 389	1	Cuarto de giro	10.00 254
CSD24208W	24.00 x 20.00 x 8.00 610 x 508 x 203	Gris ANSI 61	14	16	CP2420	CP2420G	22.20 x 18.20 564 x 462	22.50 x 18.50 572 x 470	20.49 x 15.30 520 x 389	1	Cuarto de giro	12.00 305
CSD24208WLG	24.00 x 20.00 x 8.00 610 x 508 x 203	Gris claro RAL 7035	14	16	CP2420	CP2420G	22.20 x 18.20 564 x 462	22.50 x 18.50 572 x 470	20.49 x 15.30 520 x 389	1	Cuarto de giro	12.00 305
CSD24248W	24.00 x 24.00 x 8.00 610 x 610 x 203	Gris ANSI 61	14	16	CP2424	CP2424G	22.20 x 22.20 564 x 564	22.50 x 22.50 572 x 572	20.49 x 18.07 520 x 459	2	Cuarto de giro	5.00 127
CSD24248WLG	24.00 x 24.00 x 8.00 610 x 610 x 203	Gris claro RAL 7035	14	16	CP2424	CP2424G	22.20 x 22.20 564 x 564	22.50 x 22.50 572 x 572	20.49 x 18.07 520 x 459	2	Cuarto de giro	5.00 127
CSD30248W	30.00 x 24.00 x 8.00 762 x 610 x 203	Gris ANSI 61	14	16	CP3024	CP3024G	28.20 x 22.20 716 x 564	28.50 x 22.50 724 x 572	26.49 x 18.07 673 x 459	2	Cuarto de giro	5.00 127
CSD30248WLG	30.00 x 24.00 x 8.00 762 x 610 x 203	Gris claro RAL 7035	14	16	CP3024	CP3024G	28.20 x 22.20 716 x 564	28.50 x 22.50 724 x 572	26.49 x 18.07 673 x 459	2	Cuarto de giro	5.00 127
CSD161210W	16.00 x 12.00 x 10.00 406 x 305 x 254	Gris ANSI 61	14	16	CP1612	CP1612G	14.20 x 10.20 361 x 259	14.50 x 10.50 368 x 267	12.49 x 7.30 317 x 185	1	Cuarto de giro	8.00 203
CSD161210WLG	16.00 x 12.00 x 10.00 406 x 305 x 254	Gris claro RAL 7035	14	16	CP1612	CP1612G	14.20 x 10.20 361 x 259	14.50 x 10.50 368 x 267	12.49 x 7.30 317 x 185	1	Cuarto de giro	8.00 203
CSD201610W	20.00 x 16.00 x 10.00 508 x 406 x 254	Gris ANSI 61	14	16	CP2016	CP2016G	18.20 x 14.20 462 x 361	18.50 x 14.50 470 x 368	16.49 x 11.30 419 x 287	1	Cuarto de giro	10.00 254
CSD201610WLG	20.00 x 16.00 x 10.00 508 x 406 x 254	Gris claro RAL 7035	14	16	CP2016	CP2016G	18.20 x 14.20 462 x 361	18.50 x 14.50 470 x 368	16.49 x 11.30 419 x 287	1	Cuarto de giro	10.00 254
CSD202010W	20.00 x 20.00 x 10.00 508 x 508 x 254	Gris ANSI 61	14	16	CP2020	CP2020G	18.20 x 18.20 462 x 462	18.50 x 18.50 470 x 470	16.49 x 15.30 419 x 389	1	Cuarto de giro	10.00 254
CSD202010WLG	20.00 x 20.00 x 10.00 508 x 508 x 254	Gris claro RAL 7035	14	16	CP2020	CP2020G	18.20 x 18.20 462 x 462	18.50 x 18.50 470 x 470	16.49 x 15.30 419 x 389	1	Cuarto de giro	10.00 254
CSD242010W	24.00 x 20.00 x 10.00 610 x 508 x 254	Gris ANSI 61	14	16	CP2420	CP2420G	22.20 x 18.20 564 x 462	22.50 x 18.50 572 x 470	20.49 x 15.30 527 x 384	1	Cuarto de giro	12.00 305
CSD242010WLG	24.00 x 20.00 x 10.00 610 x 508 x 254	Gris claro RAL 7035	14	16	CP2420	CP2420G	22.20 x 18.20 564 x 462	22.50 x 18.50 572 x 470	20.49 x 15.30 527 x 384	1	Cuarto de giro	12.00 305
CSD242410W	24.00 x 24.00 x 10.00 610 x 610 x 254	Gris ANSI 61	14	16	CP2424	CP2424G	22.20 x 22.20 564 x 564	22.50 x 22.50 572 x 572	20.49 x 18.07 520 x 459	2	Cuarto de giro	5.00 127
CSD242410WLG	24.00 x 24.00 x 10.00 610 x 610 x 254	Gris claro RAL 7035	14	16	CP2424	CP2424G	22.20 x 22.20 564 x 564	22.50 x 22.50 572 x 572	20.49 x 18.07 520 x 459	2	Cuarto de giro	5.00 127
CSD302410W	30.00 x 24.00 x 10.00 762 x 610 x 254	Gris ANSI 61	14	16	CP3024	CP3024G	28.20 x 22.20 716 x 564	28.50 x 22.50 724 x 572	26.49 x 18.07 673 x 459	2	Cuarto de giro	5.00 127
CSD302410WLG	30.00 x 24.00 x 10.00 762 x 610 x 254	Gris claro RAL 7035	14	16	CP3024	CP3024G	28.20 x 22.20 716 x 564	28.50 x 22.50 724 x 572	26.49 x 18.07 673 x 459	2	Cuarto de giro	5.00 127
CSD202012W	20.00 x 20.00 x 12.00 508 x 508 x 305	Gris ANSI 61	14	16	CP2020	CP2020G	18.20 x 18.20 462 x 462	18.50 x 18.50 470 x 470	16.49 x 15.30 419 x 389	1	Cuarto de giro	10.00 254
CSD202012WLG	20.00 x 20.00 x 12.00 508 x 508 x 305	Gris claro RAL 7035	14	16	CP2020	CP2020G	18.20 x 18.20 462 x 462	18.50 x 18.50 470 x 470	16.49 x 15.30 419 x 389	1	Cuarto de giro	10.00 254
CSD242012W	24.00 x 20.00 x 12.00 610 x 508 x 305	Gris ANSI 61	14	16	CP2420	CP2420G	22.20 x 18.20 564 x 462	22.50 x 18.50 572 x 470	20.49 x 15.30 520 x 389	1	Cuarto de giro	12.00 305
CSD242012WLG	24.00 x 20.00 x 12.00 610 x 508 x 305	Gris claro RAL 7035	14	16	CP2420	CP2420G	22.20 x 18.20 564 x 462	22.50 x 18.50 572 x 470	20.49 x 15.30 520 x 389	1	Cuarto de giro	12.00 305
CSD242412W	24.00 x 24.00 x 12.00 610 x 610 x 305	Gris ANSI 61	14	16	CP2424	CP2424G	22.20 x 22.20 564 x 564	22.50 x 22.50 572 x 572	20.49 x 18.07 520 x 459	2	Cuarto de giro	5.00 127
CSD242412WLG	24.00 x 24.00 x 12.00 610 x 610 x 305	Gris claro RAL 7035	14	16	CP2424	CP2424G	22.20 x 22.20 564 x 564	22.50 x 22.50 572 x 572	20.49 x 18.07 527 x 449	2	Cuarto de giro	5.00 127

Número de catálogo	AxBxC pulg./mm	Acabado	Calibre de puerta	Calibre de cuerpo	Panel CONCEPT	Panel CONCEPT Conductor	Tamaño del panel D x E pulg./mm	Montaje G x H pulg./mm	Cantidad de cerrojos	Estilo de cerrojos	J pulg./mm	J in./mm
CSD302412W	30.00 x 24.00 x 12.00 762 x 610 x 305	Gris ANSI 61	14	16	CP3024	CP3024G	28.20 x 22.20 716 x 564	28.50 x 22.50 724 x 572	26.49 x 18.07 673 x 459	2	Cuarto de giro	5.00 127
CSD302412WLG	30.00 x 24.00 x 12.00 762 x 610 x 305	Gris claro RAL 7035	14	16	CP3024	CP3024G	28.20 x 22.20 716 x 564	28.50 x 22.50 724 x 572	26.49 x 18.07 679 x 449	2	Cuarto de giro	5.00 127
CSD242416W	24.00 x 24.00 x 16.00 610 x 610 x 406	Gris ANSI 61	14	14	CP2424	CP2424G	22.20 x 22.20 564 x 564	22.50 x 22.50 572 x 572	20.49 x 18.07 520 x 459	2	Cuarto de giro	5.00 127
CSD242416WLG	24.00 x 24.00 x 16.00 610 x 610 x 406	Gris claro RAL 7035	14	14	CP2424	CP2424G	22.20 x 22.20 564 x 564	22.50 x 22.50 572 x 572	20.49 x 18.07 520 x 459	2	Cuarto de giro	5.00 127
CSD242420W	24.00 x 24.00 x 20.00 610 x 610 x 508	Gris ANSI 61	14	14	CP2424	CP2424G	22.20 x 22.20 564 x 564	22.50 x 22.50 572 x 572	20.49 x 18.07 520 x 459	2	Cuarto de giro	5.00 127
CSD242420WLG	24.00 x 24.00 x 20.00 610 x 610 x 508	Gris claro RAL 7035	14	14	CP2424	CP2424G	22.20 x 22.20 564 x 564	22.50 x 22.50 572 x 572	20.49 x 18.07 520 x 459	2	Cuarto de giro	5.00 127
CSD302420W	30.00 x 24.00 x 20.00 762 x 610 x 508	Gris ANSI 61	14	14	CP3024	CP3024G	28.20 x 22.20 716 x 564	28.50 x 22.50 724 x 572	26.49 x 18.07 673 x 459	2	Cuarto de giro	5.00 127
CSD302420WLG	30.00 x 24.00 x 20.00 762 x 610 x 508	Gris claro RAL 7035	14	14	CP3024	CP3024G	28.20 x 22.20 716 x 564	28.50 x 22.50 724 x 572	26.49 x 18.07 673 x 459	2	Cuarto de giro	5.00 127

Compre los paneles por separado.

Los paneles opcionales de tamaño NEMA requieren el kit de conversión con número de catálogo CCPM4.



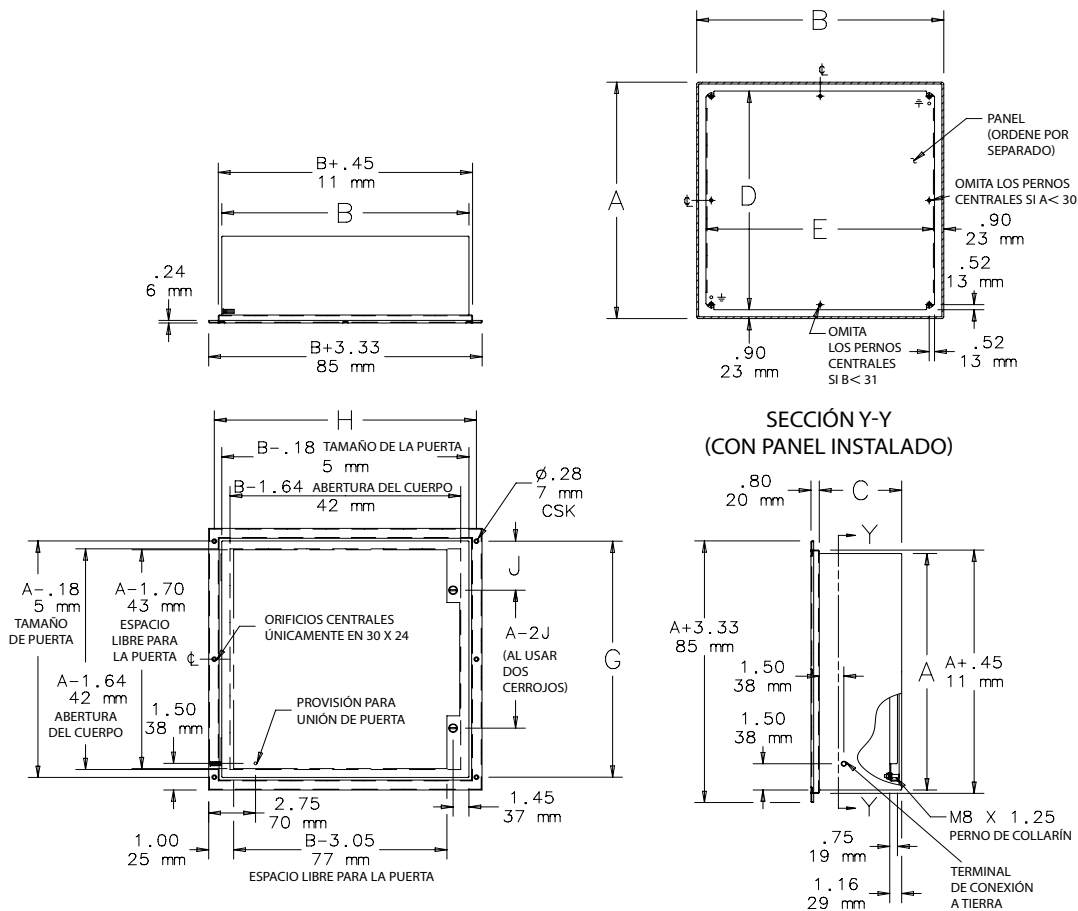
Producto estándar **Gabinets de montaje a ras**

Número de catálogo	AxBxC pulg./mm	Acabado	Calibre de puerta	Calibre de cuerpo	Panel CONCEPT	Panel CONCEPT Conductor	Tamaño del panel D x E pulg./mm	Montaje G x H pulg./mm	Cantidad de cerrojos	Estilo de cerrojos	J pulg./mm
CFM12126	12.00 x 12.00 x 6.00 305 x 305 x 152	Gris ANSI 61	16	16	CP1212	CP1212G	10.20 x 10.20 259 x 259	12.75 x 14.25 324 x 362	1	Cuarto de giro	6.00 152
CFM12126LG	12.00 x 12.00 x 6.00 305 x 305 x 152	Gris claro RAL 7035	16	16	CP1212	CP1212G	10.20 x 10.20 259 x 259	12.75 x 14.25 324 x 362	1	Cuarto de giro	6.00 152
CFM16126	16.00 x 12.00 x 6.00 406 x 305 x 152	Gris ANSI 61	16	16	CP1612	CP1612G	14.20 x 10.20 361 x 259	16.75 x 14.25 425 x 362	1	Cuarto de giro	8.00 203
CFM16126LG	16.00 x 12.00 x 6.00 406 x 305 x 152	Gris claro RAL 7035	16	16	CP1612	CP1612G	14.20 x 10.20 361 x 259	16.75 x 14.25 425 x 362	1	Cuarto de giro	8.00 203
CFM20166	20.00 x 16.00 x 6.00 508 x 406 x 152	Gris ANSI 61	16	16	CP2016	CP2016G	18.20 x 14.20 462 x 361	20.75 x 18.25 527 x 463	1	Cuarto de giro	10.00 254
CFM20166LG	20.00 x 16.00 x 6.00 508 x 406 x 152	Gris claro RAL 7035	16	16	CP2016	CP2016G	18.20 x 14.20 462 x 361	20.75 x 18.25 527 x 463	1	Cuarto de giro	10.00 254
CFM20206	20.00 x 20.00 x 6.00 508 x 508 x 152	Gris ANSI 61	16	16	CP2020	CP2020G	18.20 x 18.20 462 x 462	20.75 x 22.25 527 x 565	1	Cuarto de giro	10.00 254
CFM20206LG	20.00 x 20.00 x 6.00 508 x 508 x 152	Gris claro RAL 7035	16	16	CP2020	CP2020G	18.20 x 18.20 462 x 462	20.75 x 22.25 527 x 565	1	Cuarto de giro	10.00 254
CFM24208	24.00 x 20.00 x 8.00 610 x 508 x 203	Gris ANSI 61	16	16	CP2420	CP2420G	22.20 x 18.20 564 x 462	24.75 x 22.25 629 x 565	1	Cuarto de giro	12.00 305
CFM24208LG	24.00 x 20.00 x 8.00 610 x 508 x 203	Gris claro RAL 7035	16	16	CP2420	CP2420G	22.20 x 18.20 564 x 462	24.75 x 22.25 629 x 565	1	Cuarto de giro	12.00 305
CFM24248	24.00 x 24.00 x 8.00 610 x 610 x 203	Gris ANSI 61	14	16	CP2424	CP2424G	22.20 x 22.20 564 x 564	24.75 x 26.25 629 x 667	2	Cuarto de giro	5.00 127

Número de catálogo	AxBxC pulg./mm	Acabado	Calibre de puerta	Calibre de cuerpo	Panel CONCEPT	Panel CONCEPT Conductor	Tamaño del panel D x E pulg./mm	Montaje G x H pulg./mm	Cantidad de cerrojos	Estilo de cerrojos	J pulg./mm
CFM24248LG	24.00 x 24.00 x 8.00 610 x 610 x 203	Gris claro RAL 7035	14	16	CP2424	CP2424G	22.20 x 22.20 564 x 564	24.75 x 26.25 629 x 667	2	Cuarto de giro	5.00 127
CFM30248	30.00 x 24.00 x 8.00 762 x 610 x 203	Gris ANSI 61	14	16	CP3024	CP3024G	28.20 x 22.20 716 x 564	30.75 x 26.25 781 x 667	2	Cuarto de giro	5.00 127
CFM30248LG	30.00 x 24.00 x 8.00 762 x 610 x 203	Gris claro RAL 7035	14	16	CP3024	CP3024G	28.20 x 22.20 716 x 564	30.75 x 26.25 781 x 667	2	Cuarto de giro	5.00 127

Compre los paneles por separado.

Los paneles opcionales de tamaño NEMA requieren el kit de conversión con número de catálogo CCPM4.



89065049

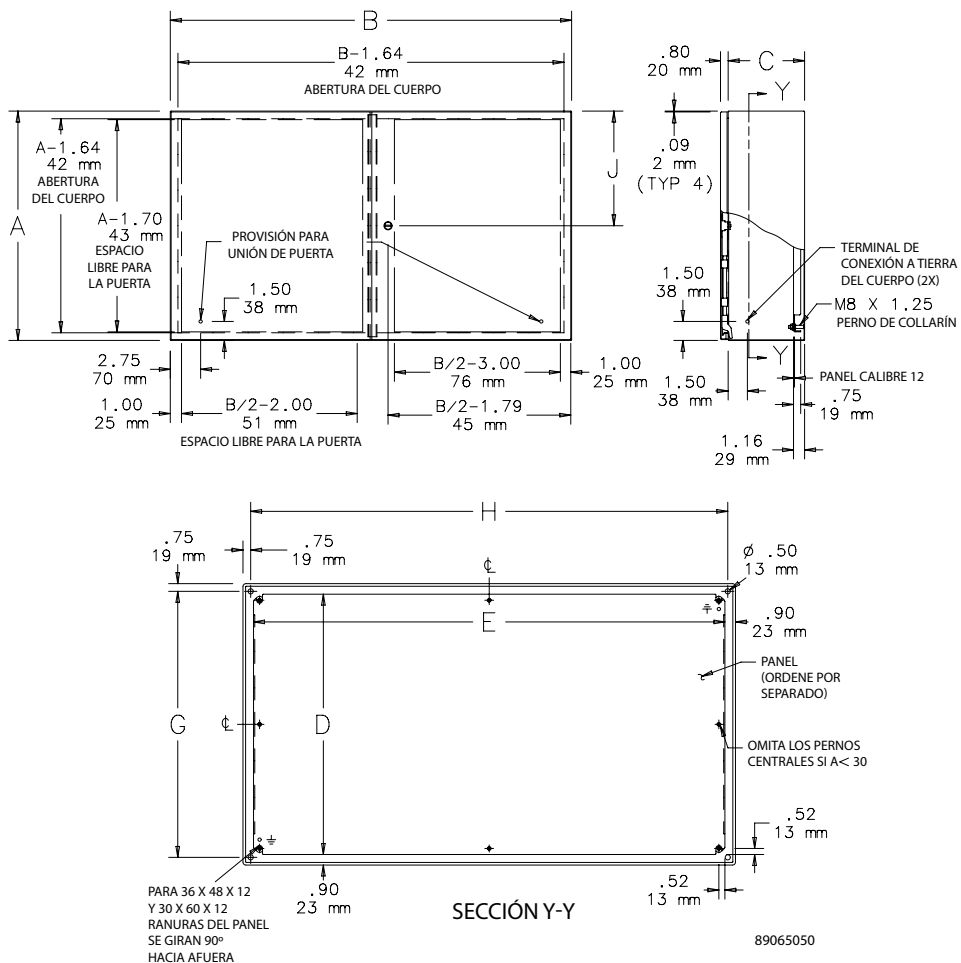
Producto estándar **Gabinetes de dos puertas**

Número de catálogo	AxBxC pulg./mm	Acabado	Calibre de puerta	Calibre de cuerpo	Panel CONCEPT	Panel CONCEPT Conductor	Tamaño del panel D x E pulg./mm	Montaje G x H pulg./mm	Cantidad de cerrojos	Estilo de cerrojos	J pulg./mm
CTD24428	24.00 x 42.00 x 8.00 610 x 1067 x 203	Gris ANSI 61	14	14	CP2442	CP2442G	22.20 x 40.20 259 x 564	22.50 x 40.50 572 x 1029	1	3 puntos	12.00 305
CTD24428LG	24.00 x 42.00 x 8.00 610 x 1067 x 203	Gris claro RAL 7035	14	14	CP2442	CP2442G	22.20 x 40.20 259 x 564	22.50 x 40.50 572 x 1029	1	3 puntos	12.00 305
CTD24488	24.00 x 48.00 x 8.00 610 x 1219 x 203	Gris ANSI 61	14	14	CP4824	CP4824G	46.20 x 22.20 1174 x 564	22.50 x 46.50 572 x 1181	1	3 puntos	12.00 305
CTD24488LG	24.00 x 48.00 x 8.00 610 x 1219 x 203	Gris claro RAL 7035	14	14	CP4824	CP4824G	46.20 x 22.20 1174 x 564	22.50 x 46.50 572 x 1181	1	3 puntos	12.00 305
CTD30488	30.00 x 48.00 x 8.00 762 x 1219 x 203	Gris ANSI 61	14	14	CP3048	CP3048G	28.20 x 46.20 259 x 716	28.50 x 46.50 724 x 1181	1	3 puntos	15.00 381
CTD30488LG	30.00 x 48.00 x 8.00 762 x 1219 x 203	Gris claro RAL 7035	14	14	CP3048	CP3048G	28.20 x 46.20 259 x 716	28.50 x 46.50 724 x 1181	1	3 puntos	15.00 381
CTD244210	24.00 x 42.00 x 10.00 610 x 1067 x 254	Gris ANSI 61	14	14	CP2442	CP2442G	22.20 x 40.20 564 x 1021	22.50 x 40.50 572 x 1029	1	3 puntos	12.00 305
CTD244210LG	24.00 x 42.00 x 10.00 610 x 1067 x 254	Gris claro RAL 7035	14	14	CP2442	CP2442G	22.20 x 40.20 564 x 1021	22.50 x 40.50 572 x 1029	1	3 puntos	12.00 305

Número de catálogo	AxBxC pulg./mm	Acabado	Calibre de puerta	Calibre de cuerpo	Panel CONCEPT	Panel CONCEPT Conductor	Tamaño del panel D x E pulg./mm	Montaje G x H pulg./mm	Cantidad de cerrojos	Estilo de cerrojos	J pulg./mm
CTD304210	30.00 x 42.00 x 10.00 762 x 1067 x 254	Gris ANSI 61	14	14	CP4230	CP4230G	40.20 x 28.20 1021 x 716	28.50 x 40.50 724 x 1029	1	3 puntos	15.00 381
CTD304210LG	30.00 x 42.00 x 10.00 762 x 1067 x 254	Gris claro RAL 7035	14	14	CP4230	CP4230G	40.20 x 28.20 1021 x 716	28.50 x 40.50 724 x 1029	1	3 puntos	15.00 381
CTD304810	30.00 x 48.00 x 10.00 762 x 1219 x 254	Gris ANSI 61	14	14	CP3048	CP3048G	28.20 x 46.20 716 x 1174	28.50 x 46.50 724 x 1181	1	3 puntos	15.00 381
CTD304810LG	30.00 x 48.00 x 10.00 762 x 1219 x 254	Gris claro RAL 7035	14	14	CP3048	CP3048G	28.20 x 46.20 716 x 1174	28.50 x 46.50 724 x 1181	1	3 puntos	15.00 381
CTD306012	30.00 x 60.00 x 12.00 762 x 1524 x 305	Gris ANSI 61	14	14	CP3060	CP3060G	28.20 x 58.20 361 x 716	28.50 x 58.50 724 x 1486	1	3 puntos	15.00 381
CTD306012LG	30.00 x 60.00 x 12.00 762 x 1524 x 305	Gris claro RAL 7035	14	14	CP3060	CP3060G	28.20 x 58.20 361 x 716	28.50 x 58.50 724 x 1486	1	3 puntos	15.00 381
CTD364212	36.00 x 42.00 x 12.00 914 x 1067 x 305	Gris ANSI 61	14	14	CP4236	CP4236G	40.20 x 34.20 1021 x 869	34.50 x 40.50 876 x 1029	1	3 puntos	18.00 457
CTD364212LG	36.00 x 42.00 x 12.00 914 x 1067 x 305	Gris claro RAL 7035	14	14	CP4236	CP4236G	40.20 x 34.20 1021 x 869	34.50 x 40.50 876 x 1029	1	3 puntos	18.00 457
CTD364812	36.00 x 48.00 x 12.00 914 x 1219 x 305	Gris ANSI 61	14	14	CP4836	CP4836G	34.20 x 46.20 462 x 869	34.50 x 46.50 876 x 1181	1	3 puntos	18.00 457
CTD364812LG	36.00 x 48.00 x 12.00 914 x 1219 x 305	Gris claro RAL 7035	14	14	CP4836	CP4836G	34.20 x 46.20 462 x 869	34.50 x 46.50 876 x 1181	1	3 puntos	18.00 457
CTD366012	36.00 x 60.00 x 12.00 914 x 1524 x 305	Gris ANSI 61	14	14	CP6036	CP6036G	34.20 x 58.20 462 x 869	34.50 x 58.50 876 x 1486	1	3 puntos	18.00 457
CTD366012LG	36.00 x 60.00 x 12.00 914 x 1524 x 305	Gris claro RAL 7035	14	14	CP6036	CP6036G	34.20 x 58.20 462 x 869	34.50 x 58.50 876 x 1486	1	3 puntos	18.00 457
CTD424212	42.00 x 42.00 x 12.00 1067 x 1067 x 305	Gris ANSI 61	14	14	CP4242	CP4242G	40.20 x 40.20 1021 x 1021	40.50 x 40.50 1029 x 1029	1	3 puntos	21.00 533
CTD424212LG	42.00 x 42.00 x 12.00 1067 x 1067 x 305	Gris claro RAL 7035	14	14	CP4242	CP4242G	40.20 x 40.20 1021 x 1021	40.50 x 40.50 1029 x 1029	1	3 puntos	21.00 533
CTD426012	42.00 x 60.00 x 12.00 1067 x 1524 x 305	Gris ANSI 61	14	14	CP4260	CP4260G	40.20 x 58.20 101 x 1478	40.50 x 58.50 1029 x 1478	1	3 puntos	21.00 533
CTD426012LG	42.00 x 60.00 x 12.00 1067 x 1524 x 305	Gris claro RAL 7035	14	14	CP4260	CP4260G	40.20 x 58.20 101 x 1478	40.50 x 58.50 1029 x 1478	1	3 puntos	21.00 533
CTD484812	48.00 x 48.00 x 12.00 1219 x 1219 x 305	Gris ANSI 61	14	14	CP4848	CP4848G	46.20 x 46.20 1174 x 1174	46.50 x 46.50 1181 x 1181	1	3 puntos	24.00 610
CTD484812LG	48.00 x 48.00 x 12.00 1219 x 1219 x 305	Gris claro RAL 7035	14	14	CP4848	CP4848G	46.20 x 46.20 1174 x 1174	46.50 x 46.50 1181 x 1181	1	3 puntos	24.00 610
CTD364216	36.00 x 42.00 x 16.00 914 x 1067 x 406	Gris ANSI 61	14	14	CP4236	CP4236G	40.20 x 34.20 1021 x 869	34.50 x 40.50 876 x 1029	1	3 puntos	18.00 457
CTD364216LG	36.00 x 42.00 x 16.00 914 x 1067 x 406	Gris claro RAL 7035	14	14	CP4236	CP4236G	40.20 x 34.20 1021 x 869	34.50 x 40.50 876 x 1029	1	3 puntos	18.00 457

Compre los paneles por separado.

Los paneles opcionales de tamaño NEMA requieren el kit de conversión con número de catálogo CCPM4.



Productos de climatización más demandados

Profundidad del gabinete (Dimensión C)	Soluciones populares de climatización*
6.00 in. (152 mm)	SF0416414 (Filtro para ventilador) y SG0400404 (Rejilla para tubo de escape)
8.00 in. (203 mm)	SF0516414 (Filtro para ventilador) y SG0500404 (Rejilla para tubo de escape)
10.00 in. (254 mm)	SF0916414 (Filtro para ventilador) y SG0900404 (Rejilla para tubo de escape)
16.00 in. (406 mm)	SF1316414 (Filtro para ventilador) y SG1300404 (Rejilla para tubo de escape)
20.00 in. (508 mm)	SF1316414 (Filtro para ventilador) y SG1300404 (Rejilla para tubo de escape)

* **Importante:** Visite tools.hoffmanonline.com/attachments para tener acceso a nuestra **Herramienta para selección de climatización** para determinar la solución de climatización apropiada a sus necesidades.

Accesorios más demandados

Ancho del gabinete (Dimensión B)	Luces	Sellos	Kits para ventana
12.00 in. (305 mm)	LEDA2M35	AS050	APWK53NF
16.00 in. (406 mm)	LEDA2M35	AS050	APWK53NF
20.00 in. (508 mm)	LED24V15	AS050	APWK53NF
24.00 in. (610 mm)	LED24V15	AS050	APWK53NF
30.00 in. (762 mm)	LED24V15	AS050	APWK53NF
36.00 in. (914 mm)	LED24V15	AS050	APWK53NF