

**TAPA PLANA Y ABOVEDADA, REDONDEADA, TIPO 4**

**NORMAS DE LA INDUSTRIA**

UL Homologación UL 508A; tipo 4, 6, 12, 13; archivo núm. E61997  
 Homologación cUL conforme a CSA C22.2 núm. 94; tipo 4, 6, 12, 13; archivo núm. E61997

NEMA tipo 4, 6, 12 y 13

CSA, archivo núm. 42186: tipo 4, 12 y 13

IEC 60529, IP67

**APLICACIÓN**

Este gabinete es una solución económica para una extensa gama de aplicaciones de cableado eléctrico y de terminales que no requieren un panel trasero, se destaca por sus estéticas esquinas redondeadas y está disponible en modelos con tapa plana y abovedada para brindar flexibilidad de montaje.

**ESPECIFICACIONES**

- Acero calibre 16 estirado (sin uniones soldadas ni esquinas filosas)
- Tornillos de tapa
- Cubierta con brida formada
- Empaque resistente a aceite
- Soportes externos de montaje en pared
- Provisión para unión en la tapa plana; tuerca de conexión a tierra en el cuerpo

**ACABADO**

Pintura pulverizada de poliéster gris ANSI 61 en el interior y exterior

**MODIFICACIÓN Y PERSONALIZACIÓN**

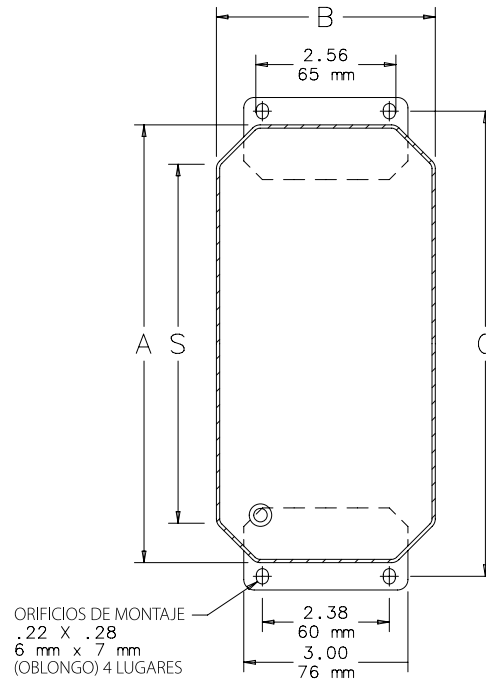
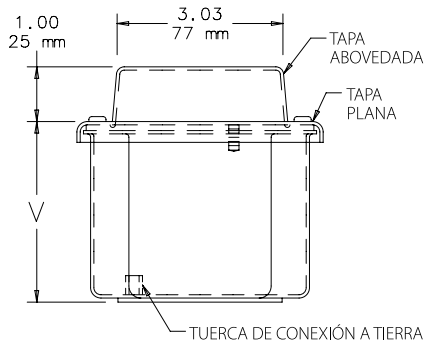
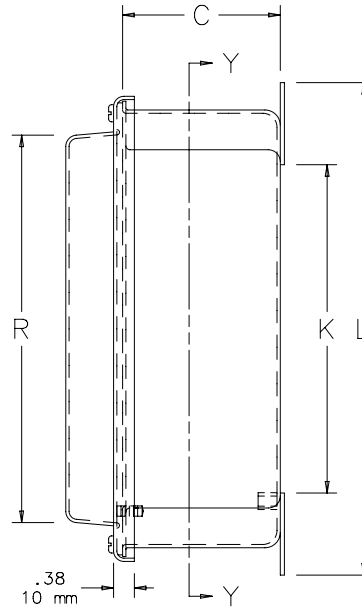
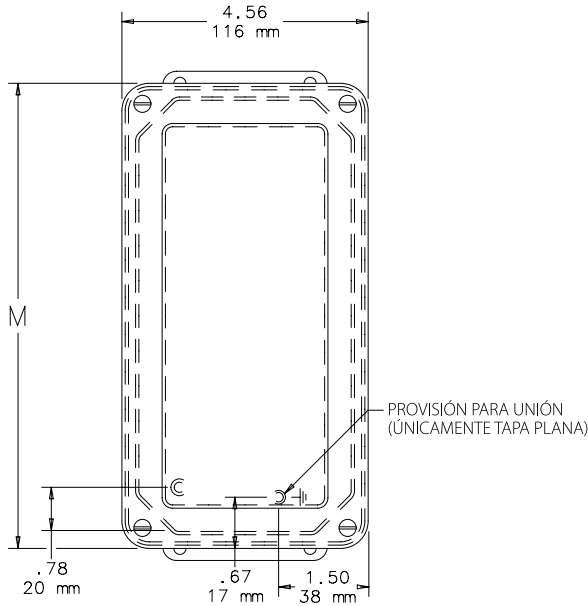
Hoffman es especialista en la modificación y personalización de productos conforme a sus especificaciones. Comuníquese con la oficina de ventas o con un distribuidor de Hoffman de su localidad para obtener toda la información.

BOLETÍN: A51DR

**Producto estándar**

Número de catálogo	AxBxC in./mm	Volumen interior (in. <sup>3</sup> )	Montaje G in./mm	Tipo de tapaType	K in./mm	L in./mm	M in./mm	R in./mm	S in./mm	V in./mm
A443DSC	3.50 x 4.00 x 2.75 89 x 102 x 70	32.6	4.00 102	Plana	1.50 38	4.50 114	4.06 103	n/a n/a	2.06 52	2.98 76
A643DSC	5.75 x 4.00 x 2.75 146 x 102 x 70	55.9	6.25 159	Plana	3.75 95	6.75 171	6.31 160	n/a n/a	4.31 109	2.98 76
A843DSC	8.00 x 4.00 x 2.75 203 x 102 x 70	79.4	8.50 216	Plana	6.00 152	9.00 229	8.56 217	n/a n/a	6.56 167	2.98 76
A1043DSC	10.25 x 4.00 x 2.75 260 x 102 x 70	102.8	10.75 273	Plana	8.25 210	11.25 286	10.81 275	n/a n/a	8.81 224	2.98 76
A445DSC	3.50 x 4.00 x 3.75 89 x 102 x 95	44.7	4.00 102	Abovedada	1.50 38	4.50 114	4.06 103	2.53 64	2.06 52	3.98 101
A645DSC	5.75 x 4.00 x 3.75 146 x 102 x 95	76.9	6.25 159	Abovedada	3.75 95	6.75 171	6.31 160	4.78 121	4.31 109	3.98 101
A845DSC	8.00 x 4.00 x 3.75 203 x 102 x 95	109.1	8.50 216	Abovedada	6.00 152	9.00 229	8.56 217	7.03 179	6.56 167	3.98 101
A1045DSC	10.25 x 4.00 x 3.75 260 x 102 x 95	141.2	10.75 273	Abovedada	8.25 210	11.25 286	10.81 275	9.25 235	8.81 224	3.98 101

Profundidad del gabinete con tapa abovedada = V + 1 in. (25 mm)



SECCIÓN Y-Y

89065031