

PROAIR PARA AMBIENTES DEMANDANTES


CR23
1600 BTU/Hr.
469 Watt



CR29
2700 and 4000 BTU/Hr.
791 and 1172 Watts



CR43
6000 & 8000 BTU/Hr.
1758 and 2344 Watts

CERTIFICACIONES DE LA INDUSTRIA

Homologado UL/cUL; tipo 12, 3R, 4; 4X opcional; Archivo núm. SA6453
Reconocimiento UR/cUR

Reconocimiento UR/cUR en modelos selectos, consulte las tablas de desempeño.

CE
EAC

APLICACIÓN

- Automatización industrial
- Equipo para manejo de paquetes
- Alimentos y bebidas
- Tratamiento de aguas
- Sistemas de seguridad y defensa
- y más

CARACTERÍSTICAS

- Robusta compresora alternativa
- De fácil mantenimiento: las bisagras de la tapa delantera se abren para permitir el rápido acceso a todos los componentes; el serpentín del condensador puede limpiarse sin necesidad de desmontarlo del gabinete
- Refrigerante ecológico R134a o R407c
- Modelos monofásicos de 115, 230 y 460 VAC con entrada de energía
- Homologado o reconocido por UL para ahorrar tiempo y dinero al cliente en las certificaciones de agencia
- El rango de la temperatura de operación es de -40 F/-40 C a 131 F/55 C (con opción al paquete de bajo ambiente)
- Atractivo diseño industrial con el uso mínimo de sujetadores visibles
- Confiable termostato mecánico ubicado detrás del filtro de la unidad
- Cubierta de acero dulce para ambientes industriales
- Bridas de fácil montaje que optimizan la instalación

- Filtro de malla de aluminio lavable, reutilizable, que protege los serpentines para un máximo desempeño de climatización
- Se incluye material de montaje, empaque y manual de usuario en cada unidad
- Todas la unidades son probadas antes de ser embarcadas
- Los ventiladores y soplores de alto rendimiento son ideales para los gabinetes de alta densidad
- Los aires acondicionados estándar para interiores incluyen:
 - Termostato electromecánico
 - Supresor de picos

ACABADO

- Pintura pulverizada gris claro RAL 7035 para modelos estándar
- Opción de acabado en acero inoxidable tipo 304 o 3016 para los modelos tipo 4XStainless steel Type 304 or 316 Acabados available on Type 4X Modelos
- Otros colores y texturas disponibles

OPCIONES

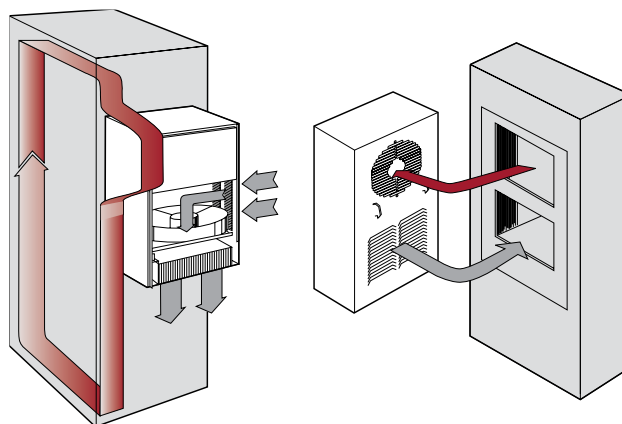
- Paquete de malfuncionamiento del termostato
 - Paquete especial de voltaje
 - Paquete para exteriores*
 - Paquete para ambientes peligrosos*
 - Paquete de acero inoxidable*
 - Paquete de calentador*
- * Las series T podría ser más adecuada. Consulte la información sobre aires acondicionados de la serie T y PROAIR. Pregunte a la fábrica por la disponibilidad y el número de catálogo.

NOTA

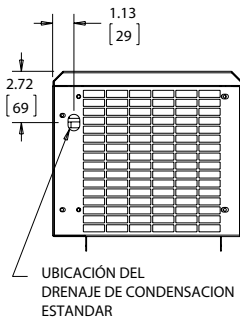
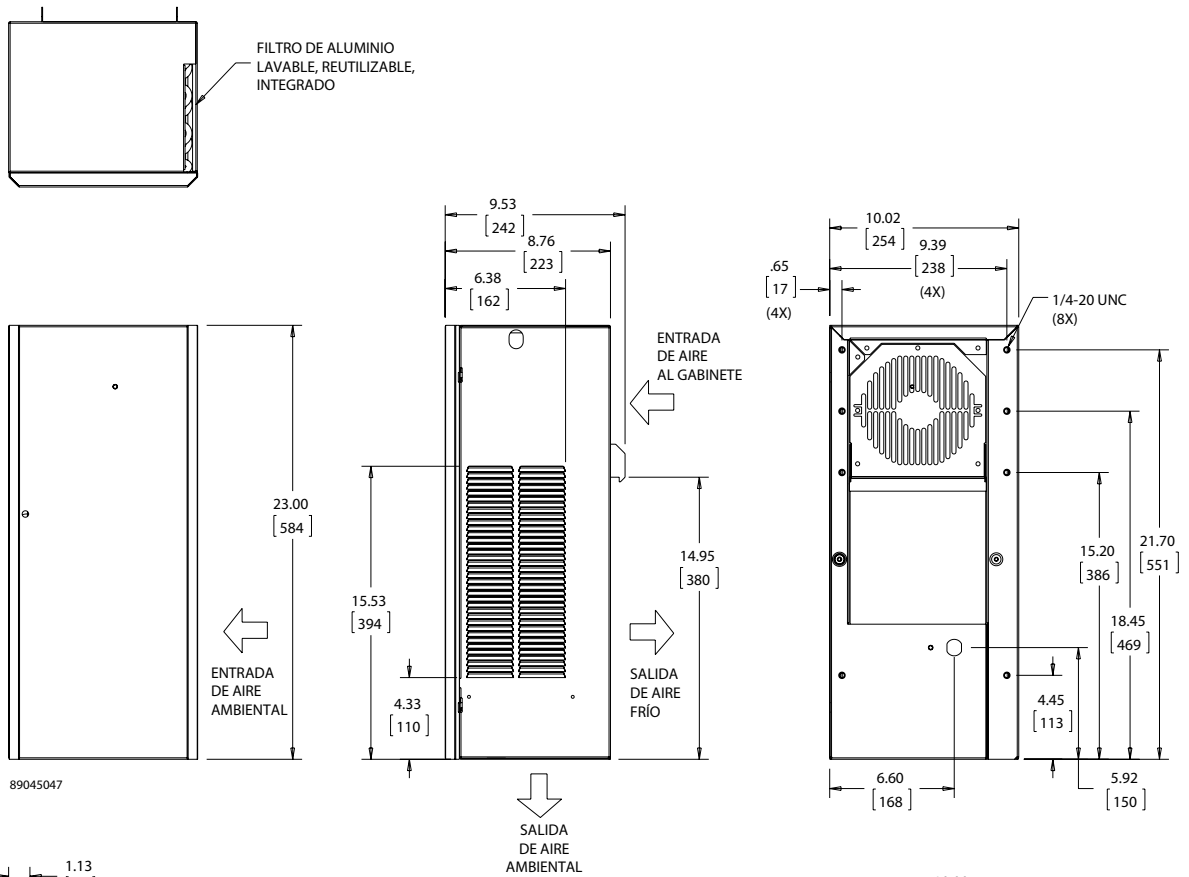
Visite www.PentairProtect.com para descargar sus proyecciones en CAD 2D y 3D CAD de todo el diagrama de su sistema eléctrico.

Datos de desempeño CR23 Modelos 1600 BTU/Hr. (469 Watt)

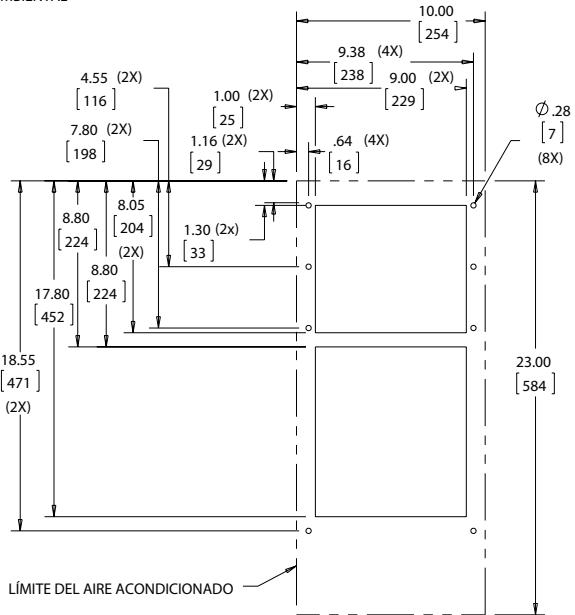
NÚMERO DE CATÁLOGO			
Modelo para interiores	CR230216G002	CR230226G002	CR230246G400
Modelo para exteriores Controlador nivel 2	CR230216G016	—	—
Modelo para exteriores tipo 3R	CR230216G013	CR230226G030	—
Exterior/SST/Corrosión Tipo 3R	CR230216G007	CR230226G009	—
Exterior/SST/Nivel 2 Tipo 3R	CR230216G017	CR230226G016	—
Interior/ exterior/ SST / Tipo de corrosión	CR230216G015	CR230226G014	CR230226G037
DESEMPEÑO DE CLIMATIZACIÓN			
Nominal:			
BTU/Hr.	1400/1600	1667/1733	1667/1733
Watts	410/469	489/508	489/508
Refrigerante	R-134A	R-134A	R-134A
Carga de refrigerante (onzas/gramos)	10/284	10.5/298	10.5/298
Rango de temperatura en operación:			
Máximo (°F/°C)	131/55	131/55	131/55
Mínimo (°F/°C) (Paquete de ambiente bajo)	-40/-40	-40/-40	-40/-40
Flujo de aire a presión estática 0:			
Circuito interno 50 Hz (CFM / m ³ /hr.)	117/199	117/199	117/199
Circuito externo 50 Hz (CFM / m ³ /hr.)	86/146	86/146	86/146
Circuito interno 60 Hz (CFM / m ³ /hr.)	130/221	130/221	130/221
Circuito externo 60 Hz (CFM / m ³ /hr.)	95/161	95/161	95/161
DATOS ELÉCTRICOS			
Voltaje promedio	115	230	460V 1PH
Frecuencia (Hz)	50/60	50/60	50/60
Rango de operación	+/- 10%	+/- 10%	+/- 10%
Consumo máximo de energía (W at 50/60 Hz)	471.5/517.5	338/353	338/353
Corriente nominal máxima (A at 50/60 Hz)	4.1/4.0	1.5/1.7	0.8/0.9
Punto inicial de corriente (A)	18	9.2	4.6
Certificaciones de agencia	Homologación UL/cUL CE EAC		Reconocimiento cUR CE EAC
Power Input Descripción	6-ft. cord with NEMA 5-15 plug	6-ft. cord with NEMA 6-15 plug	6-ft. cord with wire leads
PROTECCIÓN DEL GABINETE	Tipo UL		
	Tipo 12, 3R estándar Type Tipo 4, 4X Acero inoxidable, opcional		
CONTROLADOR	Descripción		
	Termostato mecánico básico		
Ubicación del termostato	Detrás de la cubierta		
Punto inicial del termostato (°F/°C)	80/27		
NIVEL DE SONIDO	A 1.5 metros		
	62 dB(A)		
FABRICACIÓN DE LA UNIDAD	Material		
	Hoja de metal de acero dulce para modelos estándar Acero inoxidable, opcional		
Acabado	Pintura pulverizada semi texturizada gris claro RAL 7035, estándar		
MEDIDAS DE LA UNIDAD			
Altura (pulg./mm)	23/584		23/584
Ancho (pulg./mm)	10/254		10/254
Profundidad (pulg./mm)	8.75/222		8.75/222
Peso (lb./kg)	57/26		67/30



CR23 Modelos 1600 BTU/Hr. (469 Watt)



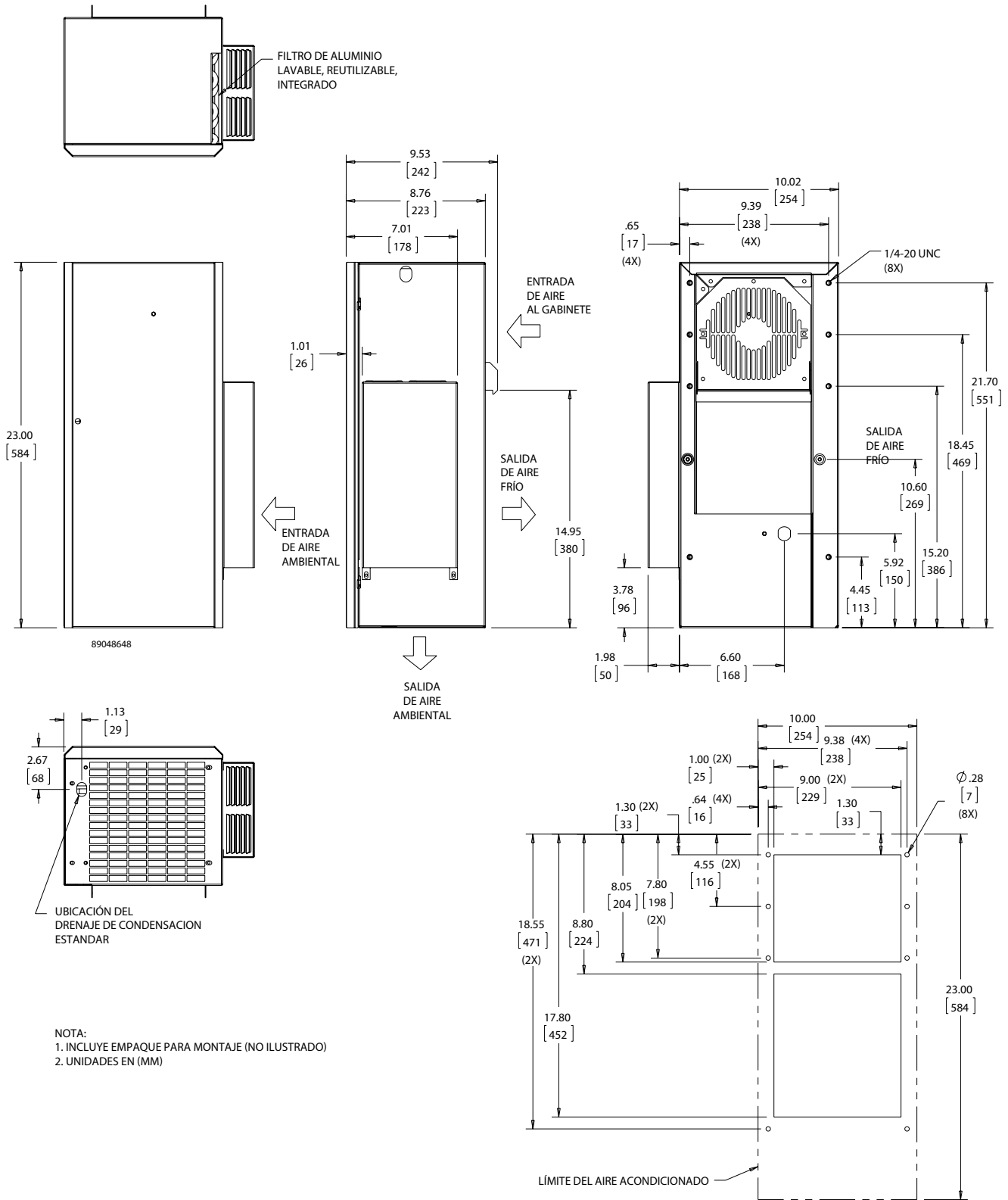
NOTA:
 1. INCLUYE EMPAQUE PARA MONTAJE (NO ILUSTRADO)
 2. UNIDADES EN (MM)



Medidas del corte

Visite www.PentairProtect.com para descargar sus proyecciones en CAD 2D y 3D CAD de todo el diagrama de su sistema eléctrico.

CR23 Modelos 1600 BTU/Hr. (469 Watt) Con carcasa tipo 4X

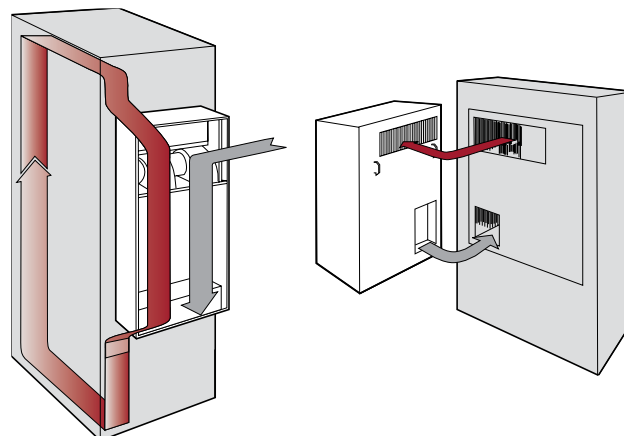


Medidas del corte

Visite www.PentairProtect.com para descargar sus proyecciones en CAD 2D y 3D CAD de todo el diagrama de su sistema eléctrico.

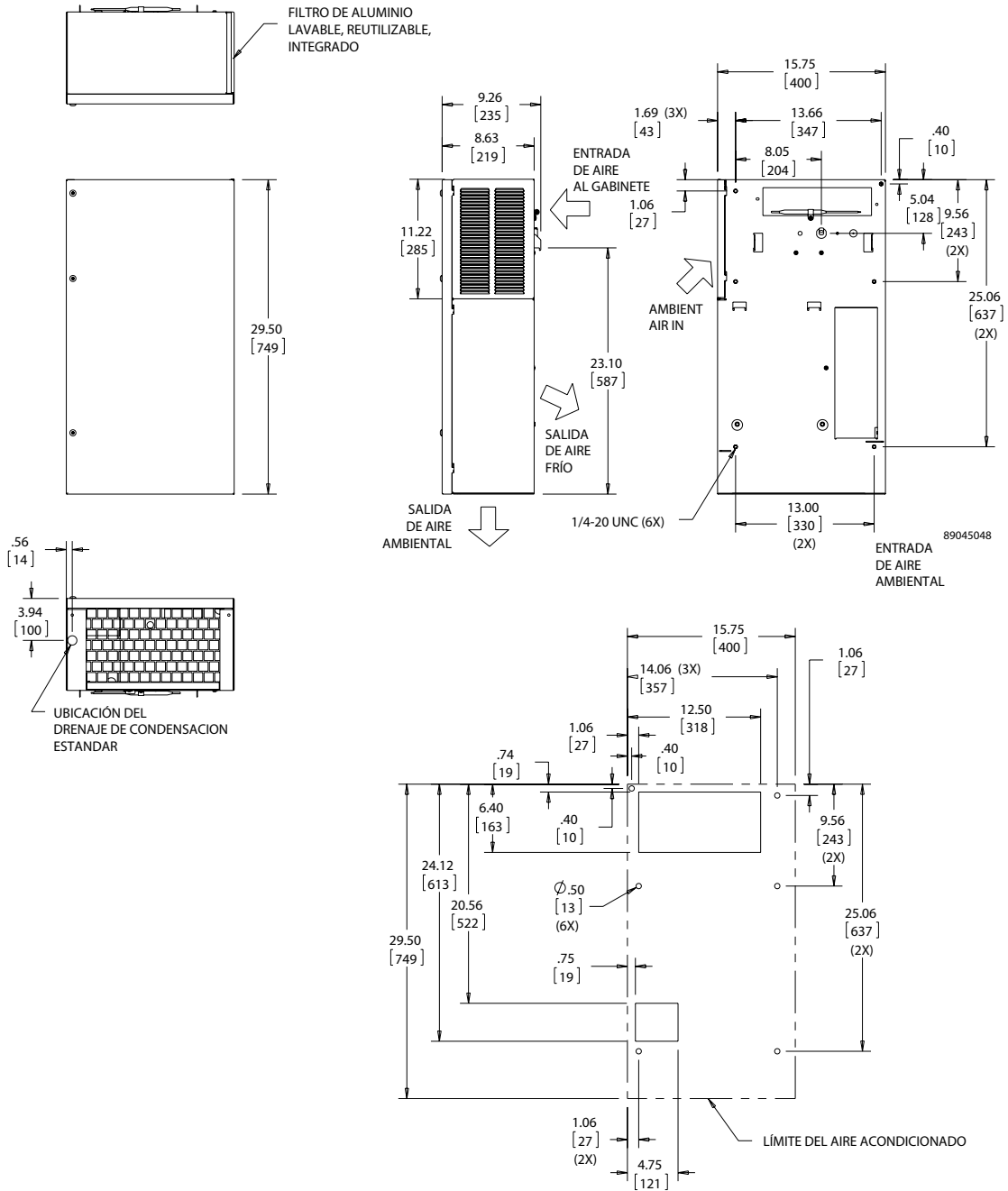
Datos de desempeño **CR29 Modelos 2700/4000 BTU/Hr. (791/1172 Watt)**

NÚMERO DE CATÁLOGO						
Modelo para interiores	CR290216G002	CR290226G002	CR290246G400	CR290416G002	CR290426G002	CR290446G400
Modelo para exteriores Controlador nivel 2	CR290216G030	CR290226G030	CR290226G041	CR290416G047	CR290426G027	—
Modelo para exteriores tipo 3R	CR290216G035	CR290226G020	—	CR290416G045	CR290426G022	—
Exterior/SST/Corrosión Tipo 3R	CR290216G013	CR290226G010	CR290246G401	CR290416G030	CR290426G017	—
Exterior/SST/Level 2 Tipo 3R	—	—	CR290226G058	CR290416G052	—	CR290426G101
Interior/ exterior/ SST / Tipo de corrosión	CR290216G036	CR290226G037	CR290226G045	CR290416G068	CR290426G054	CR290426G061
DESEMPEÑO DE CLIMATIZACIÓN						
Nominal:						
BTU/Hr.	2600/3000	2600/2700	2600/2700	3500/4000	3500/4000	3500/4000
Watts	761/879	761/791	761/791	1025/1172	1025/1172	1026/1172
Refrigerante	R-134A	R-134A	R-134A	R-134A	R-134A	R-134A
Carga de refrigerante (onzas/gramos)	11/312	11/312	11/312	11/312	11/312	11/312
Rango de temperatura en operación:						
Máximo (°F/°C)	131/55	131/55	131/55	131/55	131/55	131/55
Mínimo (°F/°C) (Paquete de ambiente bajo)	-40/-40	-40/-40	-40/-40	-40/-40	-40/-40	-40/-40
Flujo de aire a presión estática 0:						
Circuito interno 50 Hz (CFM / m ³ /hr.)	141/239	141/239	141/239	141/239	141/239	141/239
Circuito externo 50 Hz (CFM / m ³ /hr.)	235/399	235/399	235/399	235/399	235/399	235/399
Circuito interno 60 Hz (CFM / m ³ /hr.)	157/266	157/266	157/266	157/266	157/266	157/266
Circuito externo 60 Hz (CFM / m ³ /hr.)	261/443	261/443	261/443	261/443	261/443	261/443
DATOS ELÉCTRICOS						
Voltaje promedio	115	230	460V 1PH	115	230	460V 1PH
Frecuencia (Hz)	50/60	50/60	50/60	50/60	50/60	50/60
Rango de operación	+/- 10%	+/- 10%	+/- 10%	+/- 10%	+/- 10%	+/- 10%
Consumo máximo de energía (W at 50/60 Hz)	1058/897	851/828	920/874	1116/1253	1081/1127	1104/1150
Corriente nominal máxima (A at 50/60 Hz)	9.2/7.8	3.7/3.6	2.0/1.9	12.7/12.1	4.7/4.9	2.4/2.5
Punto inicial de corriente (A)	31.5	15	7.7	44.5	18	9
Certificaciones de agencia	Homologación UL/cUL CE EAC		Reconocimiento cUR CE EAC	Homologación UL/cUL CE EAC		Reconocimiento cUR CE EAC
Descripción de la entrada de energía	Cordón de 6 pies con enchufe NEMA de 5-15	Cordón de 6 pies con enchufe NEMA de 6-15	Cordón de 6 pies con espacio para cable	Cordón de 6 pies con enchufe NEMA de 5-20	Cordón de 6 pies con enchufe NEMA de 6-15	Cordón de 6 pies con espacio para cable
PROTECCIÓN DEL GABINETE						
Tipo UL	Tipo 12, 3R estándar Tipo 4, 4X Acero inoxidable, opcional			Tipo 12, 3R estándar Tipo 4, 4X Acero inoxidable, opcional		
CONTROLADOR						
Descripción	Termostato mecánico básico			Termostato mecánico básico		
Ubicación del termostato	Detrás de la cubierta			Detrás de la cubierta		
Punto inicial del termostato (°F/°C)	80/27			80/27		
NIVEL DE SONIDO						
A 1.5 metros	68 dB(A)			68 dB(A)		
FABRICACIÓN DE LA UNIDAD						
Material	Hoja de metal de acero dulce para modelos estándar Acero inoxidable, opcional			Hoja de metal de acero dulce para modelos estándar Acero inoxidable, opcional		
Acabado	Pintura pulverizada semi texturizada gris claro RAL 7035, estándar			Pintura pulverizada semi texturizada gris claro RAL 7035, estándar		
MEDIDAS DE LA UNIDAD						
Altura (pulg./mm)	29.5/749			29.5/749		
Ancho (pulg./mm)	15.75/400			15.75/400		
Profundidad (pulg./mm)	8.63/219			8.63/219		
Peso (lb./kg)	98/44	98/44	108/49	118/54	118/54	128/58



CR29 Modelos 2700/4000 BTU/Hr. (791/1172 Watt)

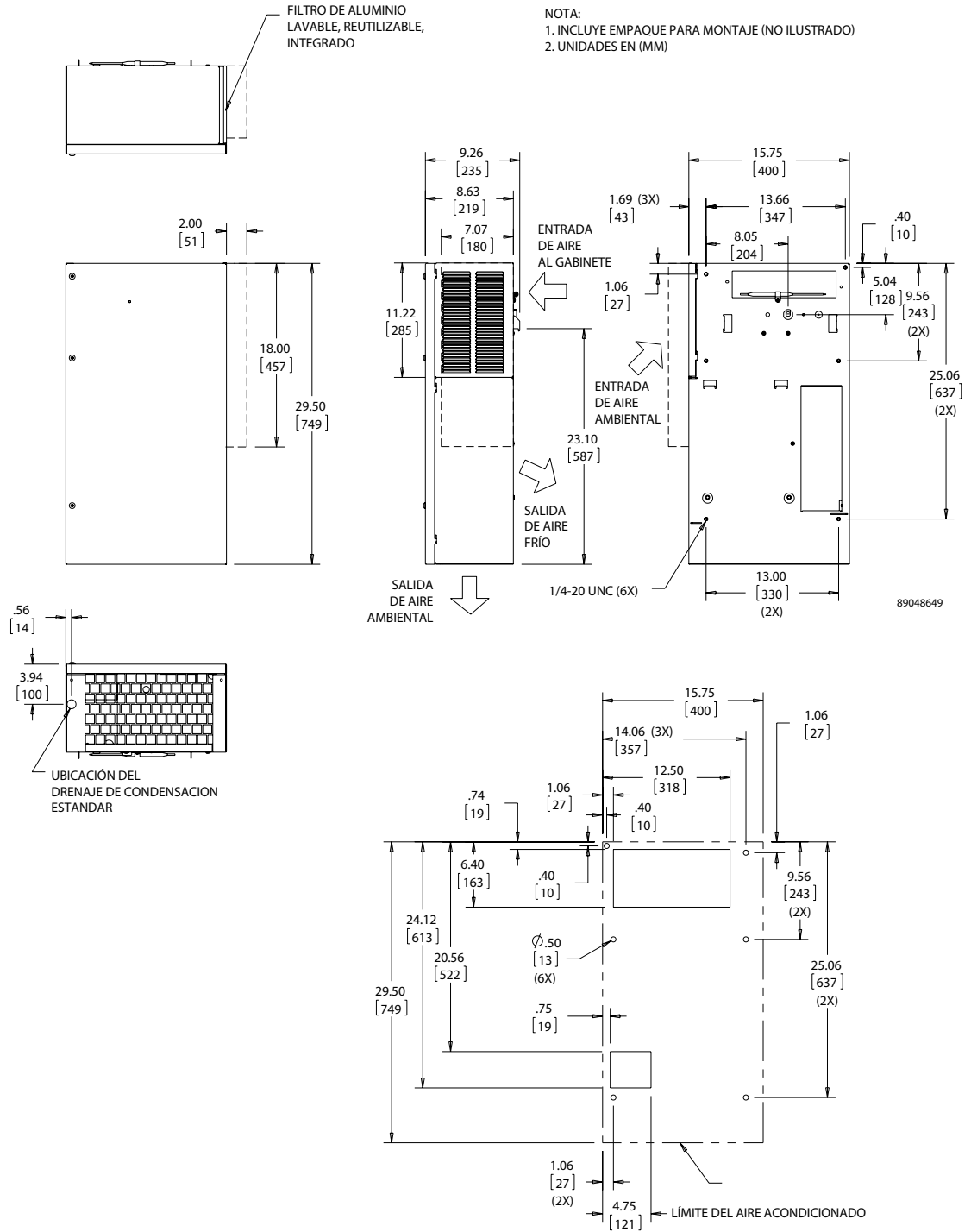
- NOTA:
 1. INCLUYE EMPAQUE PARA MONTAJE (NO ILUSTRADO)
 2. UNIDADES EN (MM)



Medidas del corte

Visite www.PentairProtect.com para descargar sus proyecciones en CAD 2D y 3D CAD de todo el diagrama de su sistema eléctrico.

CR29 Modelos 2700/4000 BTU/Hr. (791/1172 Watt) con carcasa tipo 4X

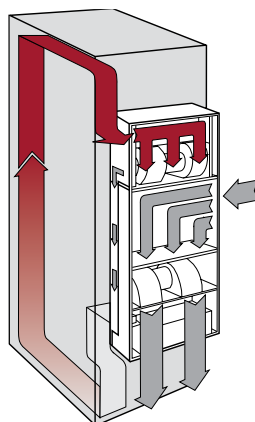


Medidas del corte

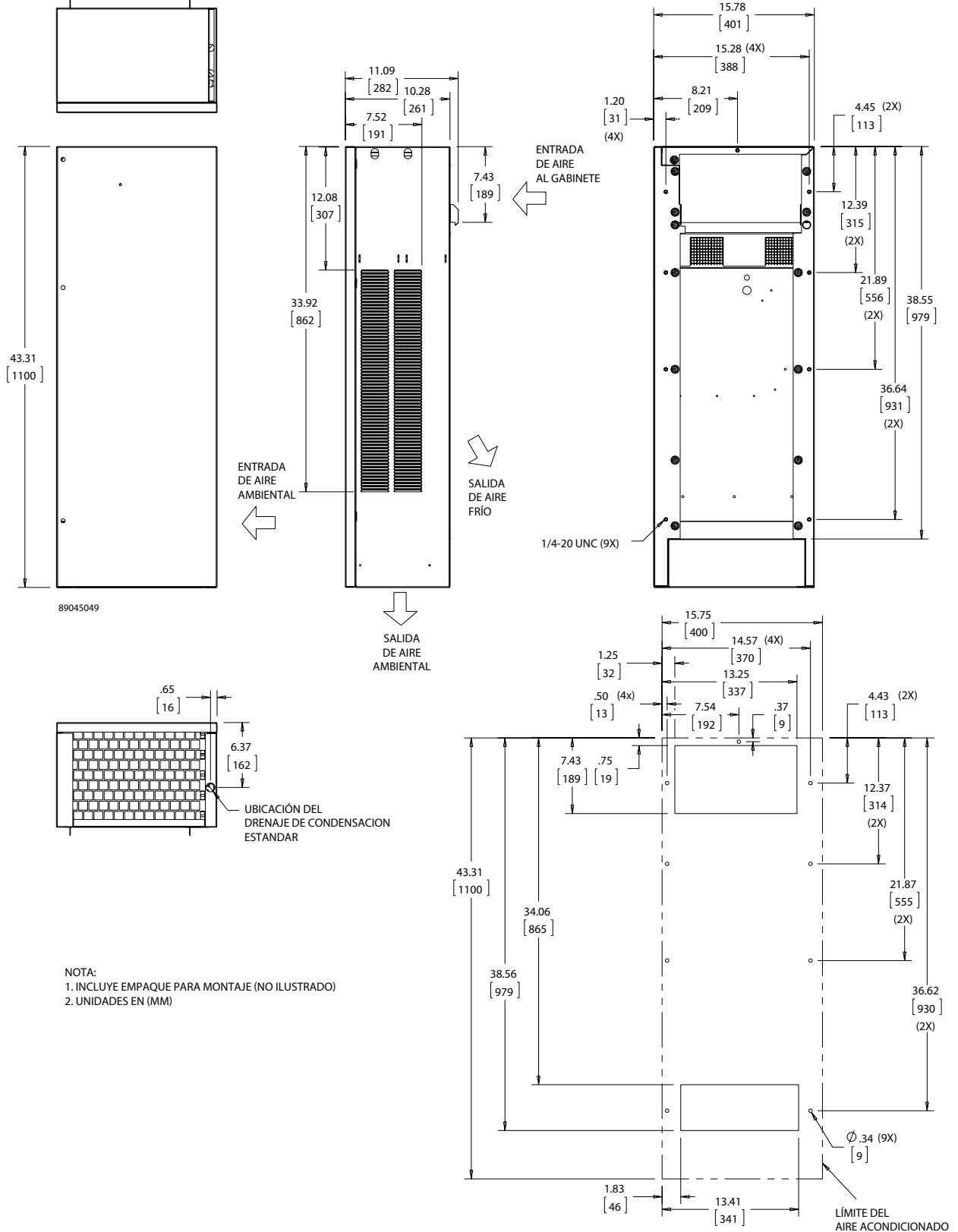
Visite www.PentairProtect.com para descargar sus proyecciones en CAD 2D y 3D CAD de todo el diagrama de su sistema eléctrico.

Datos de desempeño **CR43 Modelos 6000/8000 BTU/Hr. (1758/2344 Watt)**

NÚMERO DE CATÁLOGO						
Modelo para interiores	CR430616G002	CR430626G002	CR430646G004	CR430816G002	CR430826G002	CR430826G089
Modelo para exteriores Controlador nivel 2	CR430616G016	CR430626G018	CR430626G030	CR430816G021	CR430826G026	—
Modelo para exteriores tipo 3R	CR430616G013	CR430626G014	—	CR430816G038	CR430826G007	—
Exterior/SST/Corrosión Tipo 3R	CR430616G004	—	—	CR430816G010	CR430826G037	—
Exterior/SST/Level 2 Tipo 3R	—	CR430626G020	—	CR430816G023	CR430826G024	—
Interior/ exterior/ SST / Tipo de corrosión	CR430616G031	CR430626G034	CR430626G074	CR430816G036	CR430826G038	CR430846G401
DESEMPEÑO DE CLIMATIZACIÓN						
Nominal:						
BTU/Hr.	5500/6000	5500/6000	5500/6000	7100/8000	7100/8000	7100/8000
Watts	1611/1758	1611/1758	1611/1758	2080/2344	2080/2344	2080/2344
Refrigerante	R-134A	R-134A	R-134A	R-134A	R-134A	R-134A
Carga de refrigerante (onzas/gramos)	26/737	25/709	25/709	26/737	25/709	25/709
Rango de temperatura en operación:						
Máximo (°F/°C)	131/55	131/55	131/55	131/55	131/55	131/55
Mínimo (°F/°C) (Paquete de ambiente bajo.)	-40/-40	-40/-40	-40/-40	-40/-40	-40/-40	-40/-40
Flujo de aire a presión estática 0:						
Circuito interno 50 Hz (CFM / m ³ /hr.)	320/543	226/384	226/384	320/543	226/384	226/384
Circuito externo 50 Hz (CFM / m ³ /hr.)	480/815	470/798	470/798	480/815	470/798	470/798
Circuito interno 60 Hz (CFM / m ³ /hr.)	368/625	255/433	255/433	368/625	255/433	255/433
Circuito externo 60 Hz (CFM / m ³ /hr.)	544/924	540/917	540/917	544/924	540/917	540/917
DATOS ELÉCTRICOS						
Voltaje promedio	115	230	460V 1PH	115	230	460V 1PH
Frecuencia (Hz)	50/60	50/60	50/60	50/60	50/60	50/60
Rango de operación	+/- 10%	+/- 10%	+/- 10%	+/- 10%	+/- 10%	+/- 10%
Consumo máximo de energía (W at 50/60 Hz)	1460	958/1182	958/1182	1460	958/1182	958/1182
Corriente nominal máxima (A at 50/60 Hz)	9.8/10.2	4.9/5.0	2.5/2.5	9.8/10.2	4.9/5.0	2.5/2.5
Punto inicial de corriente (A)	39.5	21	11	39.5	21	11
Certificaciones de agencia	Homologación UL/cUL CE EAC Others available upon request		Reconocimiento cUR CE EAC	Homologación UL/cUL CE EAC Others available upon request		Reconocimiento cUR CE EAC
Descripción de la entrada de energía	Cordón de 6 pies con enchufe NEMA de 5-15	Cordón de 6 pies con enchufe NEMA de 6-15	Cordón de 6 pies con espacio para cable	Cordón de 6 pies con enchufe NEMA de 5-20	Cordón de 6 pies con enchufe NEMA de 6-15	Cordón de 6 pies con espacio para cable
PROTECCIÓN DEL GABINETE						
Tipo UL	Tipo 12, 3R estándar Tipo 4, 4X Acero inoxidable, opcional			Tipo 12, 3R estándar Tipo 4, 4X Acero inoxidable, opcional		
CONTROLADOR						
Descripción	Termostato mecánico básico			Termostato mecánico básico		
Ubicación del termostato	Todos los modelos en la lateral del gabinete			Todos los modelos en la lateral del gabinete		
Punto inicial del termostato (°F/°C)	80/27			80/27		
NIVEL DE SONIDO						
A 1.5 metros	71 dB(A)			71 dB(A)		
FABRICACIÓN DE LA UNIDAD						
Material	Hoja de metal galvanizado, estándar Acero inoxidable, opcional			Hoja de metal galvanizado, estándar Acero inoxidable, opcional		
Acabado	Pintura pulverizada semi texturizada gris claro RAL 7035, estándar			Pintura pulverizada semi texturizada gris claro RAL 7035, estándar		
MEDIDAS DE LA UNIDAD						
Altura (pulg./mm)	43.31/1100			43.31/1100		
Ancho (pulg./mm)	15.75/400			15.75/400		
Profundidad (pulg./mm)	10.25/260			10.25/260		
Peso (lb./kg)	125/57	125/57	155/70	125/57	125/57	155/70

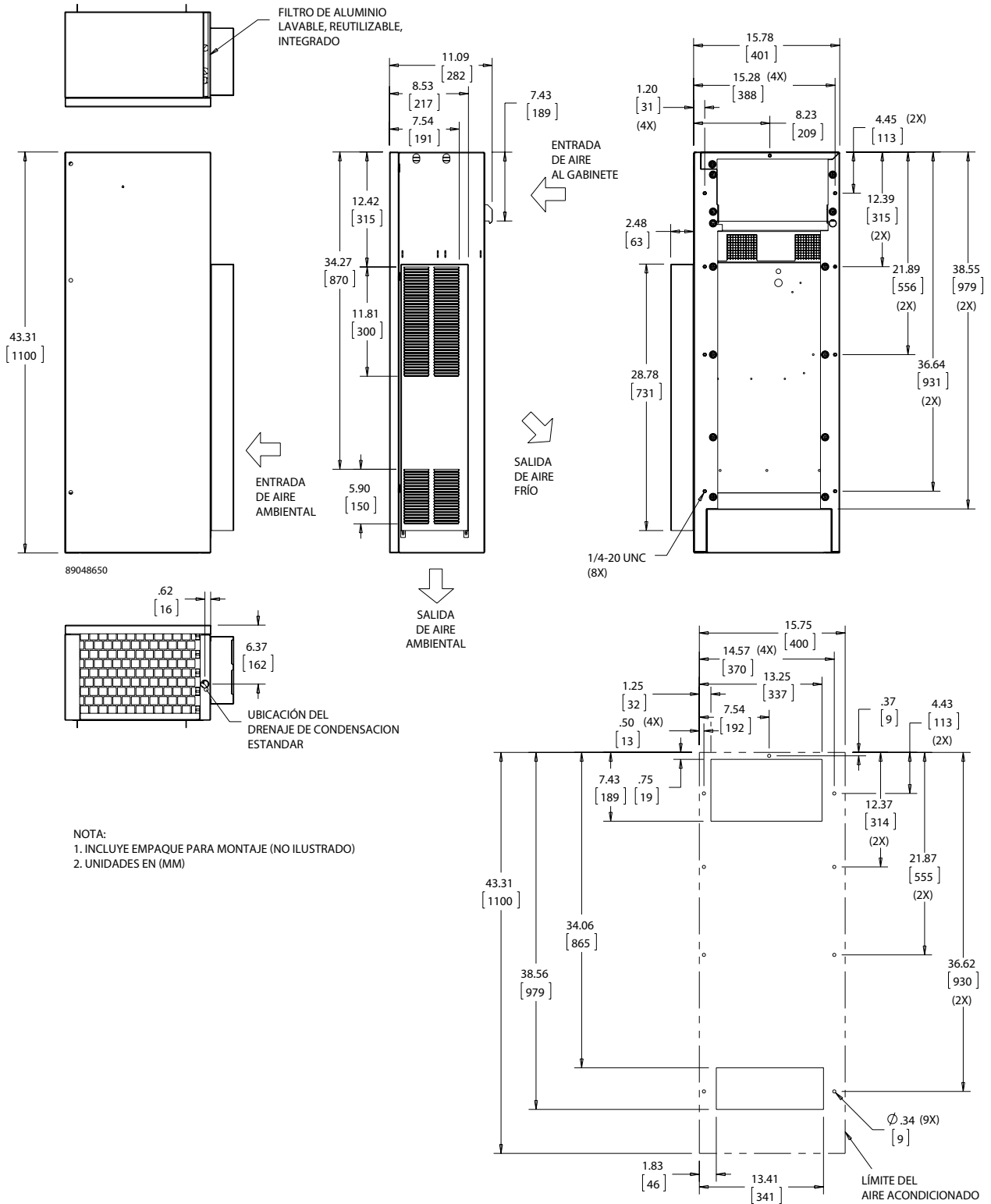


CR43 Modelos 6000/8000 BTU/Hr. (1758/2344 Watt)



NOTA:
 1. INCLUYE EMPAQUE PARA MONTAJE (NO ILUSTRADO)
 2. UNIDADES EN (MM)

CR43 Modelos 6000/8000 BTU/Hr. (1758/2344 Watt) con carcasa tipo 4X



Medidas del corte

Visite www.PentairProtect.com para descargar sus proyecciones en CAD 2D y 3D CAD de todo el diagrama de su sistema eléctrico.