

GABINETE CONCEPT CON CIERRES DE CUARTO DE VUELTA ADICIONALES, TIPO 4X



CERTIFICACIONES DE LA INDUSTRIA

Se requieren brackets de montaje para cumplir con los requerimientos de montaje externo de UL/CSA.

Cumple con UL 508A; tipo 3R, 4, 4X, 12; No. de archivo E61997
 Cumple con cUL de acuerdo a CSA C22.2 No 94; tipo 3R, 4, 4X, 12;
 No. de archivo E61997

NEMA/EEMAC tipo 3R, 4, 4X, 12, 13
 IEC 60529, IP66

Cumple con los requisitos de NEMA tipo 3RX

APLICACIÓN

Para aplicaciones en interiores o exteriores que requieren protección contra la corrosión por químicos y agua. Los gabinetes Concept alojan controles más grandes y cuentan con un diseño estético minimalista de atractivo acabado, seguros de cuarto de vuelta integrados y una rampa en la puerta que asegura el alineado de la superficie del empaque con la estructura del gabinete para un cierre hermético.

ESPECIFICACIONES

- Fabricado con acero inoxidable calibre 14 tipo 304 o tipo 316L
- Uniones soldadas de forma continua y acabado suave
- El grosor mínimo de la brida provee una apertura máxima
- Puertas con esquinas iguales
- Brida externa de 90 grados
- Cierres de un cuarto de giro de acero inoxidable con ranuras integradas en tres lados de la puerta del gabinete
- Dispositivo integral de alineación de puerta para acomodar apropiadamente la puerta y el empaque al perímetro del cuerpo
- Los pernos de montaje son compatibles con los paneles Concept y otros accesorios
- Cuenta con orificios de montaje en la parte posterior para montaje directo o para montaje opcional externo con soportes
- Bisagras ocultas de acero inoxidable
- Puertas que son fácilmente intercambiables y desmontables únicamente con quitar los pernos
- Equipado con aditamentos para instalar un portadocumentos de plástico termoformado en la puerta
- Equipado con aditamentos para instalar un tope de puerta opcional
- Empaque de espuma sin uniones
- Sistema de conexión a tierra con doble sello
- Orificio en puerta para acople; perno para conexión a tierra integrado al cuerpo del gabinete
- Incluye tornillos de montaje del panel, tornillos para puesta a tierra y sellos para todas las perforaciones
- Instructivo para instalación

ACABADO

Puerta y cuerpo cuentan con un suave acabado cepillado #4.

ACCESORIOS

Inhibidores industriales de corrosión
 Tope de puerta de acero inoxidable tipo 316
 Paneles Concept
 Drenajes con ventilación H2Omit, tipo 4X
 Deshumidificador Termoeléctrico H2Omit
 Manijas
 Insertos para cierre

MODIFICACIÓN Y PERSONALIZACIÓN

Hoffman sobresale en la fabricación de productos modificados a sus necesidades y especificaciones. Para mayor información, contacte a su representante local de Hoffman o distribuidor.

BOLETÍN: CWS

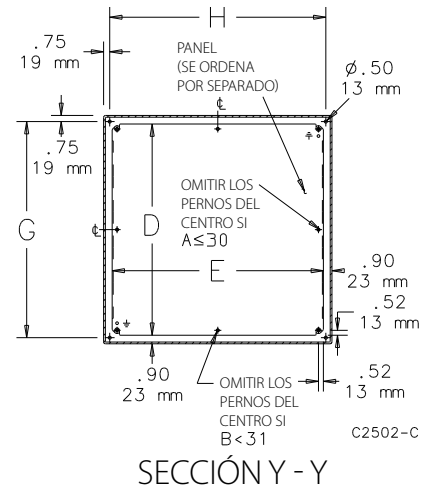
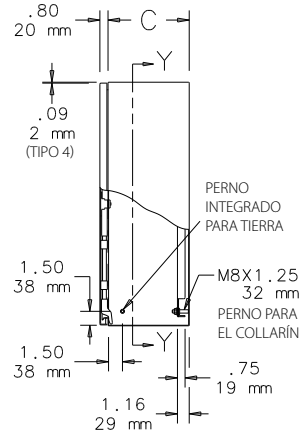
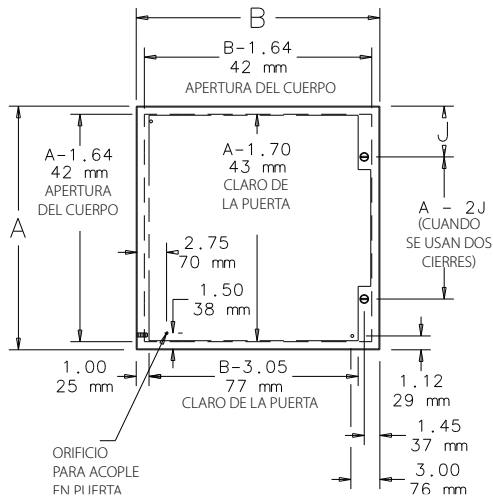
Producto estándar

Número de catálogo	AxBxC pulg./mm	Calibre puerta	Calibre cuerpo	Panel	Panel conductor	Panel tamaño D x E pulg./mm	Montaje G x H pulg./mm	Cantidad de cierres	Tipo	J pulg./mm
CSD30368SSR	30.00 x 36.00 x 8.00 762 x 914 x 203	14	14	CP3630	CP3630G	34.20 x 28.20 869 x 716	28.50 x 34.50 724 x 876	4	Cuarto de vuelta	10.00 253
CSD30368SS6R	30.00 x 36.00 x 8.00 762 x 914 x 203	14	14	CP3630	CP3630G	34.20 x 28.20 869 x 716	28.50 x 34.50 724 x 876	4	Cuarto de vuelta	10.00 256
CSD36368SSR	36.00 x 36.00 x 8.00 914 x 914 x 203	14	14	CP3636	CP3636G	34.20 x 34.20 869 x 869	34.50 x 34.50 876 x 876	4	Cuarto de vuelta	10.00 256
CSD36368SS6R	36.00 x 36.00 x 8.00 914 x 914 x 203	14	14	CP3636	CP3636G	34.20 x 34.20 869 x 869	34.50 x 34.50 876 x 876	4	Cuarto de vuelta	10.00 256
CSD363610SSR	36.00 x 36.00 x 10.00 914 x 914 x 254	14	14	CP3636	CP3636G	34.20 x 34.20 869 x 869	34.50 x 34.50 876 x 876	4	Cuarto de vuelta	10.00 254
CSD363610SS6R	36.00 x 36.00 x 10.00 914 x 914 x 254	14	14	CP3636	CP3636G	34.20 x 34.20 869 x 869	34.50 x 34.50 876 x 876	4	Cuarto de vuelta	10.00 254
CSD423610SSR	42.00 x 36.00 x 10.00 1067 x 914 x 254	14	14	CP4236	CP4236G	40.20 x 34.20 1021 x 869	40.50 x 34.50 1029 x 876	4	Cuarto de vuelta	13.00 330
CSD423610SS6R	42.00 x 36.00 x 10.00 1067 x 914 x 254	14	14	CP4236	CP4236G	40.20 x 34.20 1021 x 869	40.50 x 34.50 1029 x 876	4	Cuarto de vuelta	13.00 330
CSD483610SSR	48.00 x 36.00 x 10.00 1219 x 914 x 254	14	14	CP4836	CP4836G	46.20 x 34.20 1173 x 869	46.50 x 34.50 1181 x 876	4	Cuarto de vuelta	14.00 356
CSD483610SS6R	48.00 x 36.00 x 10.00 1219 x 914 x 254	14	14	CP4836	CP4836G	46.20 x 34.20 1173 x 869	46.50 x 34.50 1181 x 876	4	Cuarto de vuelta	14.00 356
CSD603610SSR	60.00 x 36.00 x 10.00 1524 x 914 x 254	14	14	CP6036	CP6036G	58.20 x 34.20 1478 x 869	58.50 x 34.50 1486 x 876	4	Cuarto de vuelta	17.00 432
CSD603610SS6R	60.00 x 36.00 x 10.00 1524 x 914 x 254	14	14	CP6036	CP6036G	58.20 x 34.20 1478 x 869	58.50 x 34.50 1486 x 876	4	Cuarto de vuelta	17.00 432
CSD363612SSR	36.00 x 36.00 x 12.00 914 x 914 x 305	14	14	CP3636	CP3636G	34.20 x 34.20 869 x 869	34.50 x 34.50 876 x 876	4	Cuarto de vuelta	10.00 254
CSD363612SS6R	36.00 x 36.00 x 12.00 914 x 914 x 305	14	14	CP3636	CP3636G	34.20 x 34.20 869 x 869	34.50 x 34.50 876 x 876	4	Cuarto de vuelta	10.00 254
CSD423612SSR	42.00 x 36.00 x 12.00 1067 x 914 x 305	14	14	CP4236	CP4236G	40.20 x 34.20 1021 x 869	40.50 x 34.50 1029 x 876	4	Cuarto de vuelta	13.00 330
CSD423612SS6R	42.00 x 36.00 x 12.00 1067 x 914 x 305	14	14	CP4236	CP4236G	40.20 x 34.20 1021 x 869	40.50 x 34.50 1029 x 876	4	Cuarto de vuelta	13.00 330
CSD483612SSR	48.00 x 36.00 x 12.00 1219 x 914 x 305	14	14	CP4836	CP4836G	46.20 x 34.20 1173 x 869	46.50 x 34.50 1181 x 876	4	Cuarto de vuelta	14.00 356
CSD483612SS6R	48.00 x 36.00 x 12.00 1219 x 914 x 305	14	14	CP4836	CP4836G	46.20 x 34.20 1173 x 869	46.50 x 34.50 1181 x 876	4	Cuarto de vuelta	14.00 356
CSD603612SSR	60.00 x 36.00 x 12.00 1524 x 914 x 305	14	14	CP6036	CP6036G	58.20 x 34.20 869 x 462	58.50 x 34.50 1486 x 876	4	Cuarto de vuelta	17.00 432
CSD603612SS6R	60.00 x 36.00 x 12.00 1524 x 914 x 305	14	14	CP6036	CP6036G	58.20 x 34.20 869 x 462	58.50 x 34.50 1486 x 876	4	Cuarto de vuelta	17.00 432
CSD723612SSR	72.00 x 36.00 x 12.00 1829 x 914 x 305	14	14	CP7236	—	70.20 x 34.20 1783 x 462	70.50 x 34.50 1791 x 876	4	Cuarto de vuelta	23.00 584
CSD423616SSR	42.00 x 36.00 x 16.00 1067 x 914 x 406	14	14	CP4236	CP4236G	40.20 x 34.20 1021 x 869	40.5 x 34.50 1029 x 876	4	Cuarto de vuelta	13.00 332
CSD423616SS6R	42.00 x 36.00 x 16.00 1067 x 914 x 406	14	14	CP4236	CP4236G	40.20 x 34.20 1021 x 869	40.5 x 34.50 1029 x 876	4	Cuarto de vuelta	13.00 332
CSD483616SSR	48.00 x 36.00 x 16.00 1219 x 914 x 406	14	14	CP4836	CP4836G	46.20 x 34.20 1173 x 869	46.5 x 34.50 1181 x 876	4	Cuarto de vuelta	14.00 358
CSD483616SS6R	48.00 x 36.00 x 16.00 1219 x 914 x 406	14	14	CP4836	CP4836G	46.20 x 34.20 1173 x 869	46.5 x 34.50 1181 x 876	4	Cuarto de vuelta	14.00 358
CSD603616SSR	60.00 x 36.00 x 16.00 1524 x 914 x 406	14	14	CP6036	CP6036G	58.20 x 34.20 1478 x 869	58.50 x 34.50 1486 x 876	4	Cuarto de vuelta	17.00 434
CSD603616SS6R	60.00 x 36.00 x 16.00 1524 x 914 x 406	14	14	CP6036	CP6036G	58.20 x 34.20 1478 x 869	58.50 x 34.50 1486 x 876	4	Cuarto de vuelta	17.00 434
CSD723016SSR	72.00 x 30.00 x 16.00 1829 x 762 x 406	14	14	CP7230	CP7230G	70.20 x 28.20 1783 x 716	70.50 x 28.50 1791 x 724	4	Cuarto de vuelta	23.00 586
CSD723016SS6R	72.00 x 30.00 x 16.00 1829 x 762 x 406	14	14	CP7230	CP7230G	70.20 x 28.20 1783 x 716	70.50 x 28.50 1791 x 724	4	Cuarto de vuelta	23.00 586
CSD723616SSR	72.00 x 36.00 x 16.00 1829 x 914 x 406	14	14	CP7236	—	70.20 x 34.20 1783 x 869	70.50 x 34.50 1791 x 876	4	Cuarto de vuelta	23.00 584
CSD603624SSR	60.00 x 36.00 x 24.00 1524 x 914 x 610	14	14	CP6036	CP6036G	58.20 x 34.20 1478 x 869	58.50 x 34.50 1486 x 876	4	Cuarto de vuelta	17.00 434
CSD603624SS6R	60.00 x 36.00 x 24.00 1524 x 914 x 610	14	14	CP6036	CP6036G	58.20 x 34.20 1478 x 869	58.50 x 34.50 1486 x 876	4	Cuarto de vuelta	17.00 434

Adquiera los paneles por separado.

Los paneles opcionales de acero y acero inoxidable para NEMA requieren un kit de conversión número CCPM4

Los números de catálogo que terminan en 6 son de acero inoxidable tipo 316L.



Notas