

CONCEPT, TIPO 4X

ESTÁNDARES DE LA INDUSTRIA

Se requieren soportes de montaje para cumplir con los requisitos de montaje externo de UL/CSA.

Homologación 508A de UL, Tipo 3R, 4, 4X y 12. Número de archivo: E61997
 Homologación de cUL según CSA C22.2 N.º 94; Tipo 3R, 4, 4X y 12. Número de archivo: E61997

Clasificación Tipo 3R, 4, 4X, 12 y 13 de NEMA/EEMAC
 CSA, Número de archivo 42186: Tipo 4, 4X y 12
 Protección tipo IP66 de VDE
 IEC 60529, IP66

Cumple con los requisitos Tipo 3RX de NEMA

APLICACIÓN

Para aplicaciones en interiores o exteriores que requieren protección anticorrosiva de productos químicos y agua. Los gabinetes Concept tienen un diseño simplificado con un atractivo acabado de trazo y pestillos de un cuarto de vuelta sobre el borde para un cierre seguro. Disponible en modelos ciegos y con puertas y ventanas.

ESPECIFICACIONES

- Fabricado en acero inoxidable Tipo 304 o Tipo 316L
- Cuerpo de brida de ancho mínimo que permite una apertura máxima

Producto estándar de una puerta

Número de catálogo	A x B x C (in)	A x B x C (mm)	Tamaño de la puerta	Tamaño del cuerpo	Panel	Panel conductivo	Tamaño del panel D x E (in)	Tamaño del panel D x E (mm)	Montaje G x H (in)	Montaje G x H (mm)	Cantidad de pestillos	Tipo	J (in)	J (mm)
CSD12126SS	12,00 x 12,00 x 6,00	305 x 305 x 152	16	16	CP1212	CP1212G	10,20 x 10,20	259 x 259	10,50 x 10,50	267 x 267	1	Cuarto de vuelta	6,00	152
CSD12126SS6	12,00 x 12,00 x 6,00	305 x 305 x 152	16	16	CP1212	CP1212G	10,20 x 10,20	259 x 259	10,50 x 10,50	267 x 267	1	Cuarto de vuelta	6,00	152
CSD12246SS	12,00 x 24,00 x 6,00	305 x 610 x 152	16	16	CP2412	CP2412G	22,20 x 10,20	564 x 259	10,50 x 22,50	268 x 572	1	Cuarto de vuelta	6,00	152
CSD12246SS6	12,00 x 24,00 x 6,00	305 x 610 x 152	16	16	CP2412	CP2412G	22,20 x 10,20	564 x 259	10,50 x 22,50	268 x 572	1	Cuarto de vuelta	6,00	152
CSD16126SS	16,00 x 12,00 x 6,00	406 x 305 x 152	16	16	CP1612	CP1612G	14,20 x 10,20	361 x 259	14,50 x 10,50	368 x 267	1	Cuarto de vuelta	8,00	203
CSD16126SS6	16,00 x 12,00 x 6,00	406 x 305 x 152	16	16	CP1612	CP1612G	14,20 x 10,20	361 x 259	14,50 x 10,50	368 x 267	1	Cuarto de vuelta	8,00	203
CSD16166SS	16,00 x 16,00 x 6,00	406 x 406 x 152	16	16	CP1616	CP1616G	14,20 x 14,20	361 x 361	14,50 x 14,50	368 x 368	1	Cuarto de vuelta	8,00	203
CSD16166SS6	16,00 x 16,00 x 6,00	406 x 406 x 152	16	16	CP1616	CP1616G	14,20 x 14,20	361 x 361	14,50 x 14,50	368 x 368	1	Cuarto de vuelta	8,00	203
CSD20166SS	20,00 x 16,00 x 6,00	508 x 406 x 152	16	16	CP2016	CP2016G	18,20 x 14,20	462 x 361	18,50 x 14,50	470 x 368	1	Cuarto de vuelta	10,00	254
CSD20166SS6	20,00 x 16,00 x 6,00	508 x 406 x 152	16	16	CP2016	CP2016G	18,20 x 14,20	462 x 361	18,50 x 14,50	470 x 368	1	Cuarto de vuelta	10,00	254
CSD20206SS	20,00 x 20,00 x 6,00	508 x 508 x 152	16	16	CP2020	CP2020G	18,20 x 18,20	462 x 462	18,50 x 18,50	470 x 470	1	Cuarto de vuelta	10,00	254
CSD20206SS6	20,00 x 20,00 x 6,00	508 x 508 x 152	16	16	CP2020	CP2020G	18,20 x 18,20	462 x 462	18,50 x 18,50	470 x 470	1	Cuarto de vuelta	10,00	254
CSD24206SS	24,00 x 20,00 x 6,00	610 x 508 x 152	16	16	CP2420	CP2420G	22,20 x 18,20	564 x 462	22,50 x 18,50	572 x 470	1	Cuarto de vuelta	12,00	305
CSD24206SS6	24,00 x 20,00 x 6,00	610 x 508 x 152	16	16	CP2420	CP2420G	22,20 x 18,20	564 x 462	22,50 x 18,50	572 x 470	1	Cuarto de vuelta	12,00	305
CSD30166SS	30,00 x 16,00 x 6,00	762 x 406 x 152	16	16	CP3016	CP3016G	28,20 x 14,20	716 x 361	28,50 x 14,50	724 x 368	2	Cuarto de vuelta	5,00	127
CSD30166SS6	30,00 x 16,00 x 6,00	762 x 406 x 152	16	16	CP3016	CP3016G	28,20 x 14,20	716 x 361	28,50 x 14,50	724 x 368	2	Cuarto de vuelta	5,00	127
CSD16128SS	16,00 x 12,00 x 8,00	406 x 305 x 203	16	16	CP1612	CP1612G	14,20 x 10,20	361 x 259	14,50 x 10,50	368 x 267	1	Cuarto de vuelta	8,00	203
CSD16128SS6	16,00 x 12,00 x 8,00	406 x 305 x 203	16	16	CP1612	CP1612G	14,20 x 10,20	361 x 259	14,50 x 10,50	368 x 267	1	Cuarto de vuelta	8,00	203
CSD16168SS	16,00 x 16,00 x 8,00	406 x 406 x 203	16	16	CP1616	CP1616G	14,20 x 14,20	361 x 361	14,50 x 14,50	368 x 368	1	Cuarto de vuelta	8,00	203
CSD16168SS6	16,00 x 16,00 x 8,00	406 x 406 x 203	16	16	CP1616	CP1616G	14,20 x 14,20	361 x 361	14,50 x 14,50	368 x 368	1	Cuarto de vuelta	8,00	203
CSD16208SS	16,00 x 20,00 x 8,00	406 x 508 x 203	16	16	CP2016	CP2016G	18,20 x 14,20	462 x 361	18,50 x 18,50	470 x 470	1	Cuarto de vuelta	8,00	203
CSD16208SS6	16,00 x 20,00 x 8,00	406 x 508 x 203	16	16	CP2016	CP2016G	18,20 x 14,20	462 x 361	18,50 x 18,50	470 x 470	1	Cuarto de vuelta	8,00	203
CSD20168SS	20,00 x 16,00 x 8,00	508 x 406 x 203	16	16	CP2016	CP2016G	18,20 x 14,20	462 x 361	18,50 x 14,50	470 x 368	1	Cuarto de vuelta	10,00	254
CSD20168SS6	20,00 x 16,00 x 8,00	508 x 406 x 203	16	16	CP2016	CP2016G	18,20 x 14,20	462 x 361	18,50 x 14,50	470 x 368	1	Cuarto de vuelta	10,00	254
CSD20208SS	20,00 x 20,00 x 8,00	508 x 508 x 203	16	16	CP2020	CP2020G	18,20 x 18,20	462 x 462	18,50 x 18,50	470 x 470	1	Cuarto de vuelta	10,00	254
CSD20208SS6	20,00 x 20,00 x 8,00	508 x 508 x 203	16	16	CP2020	CP2020G	18,20 x 18,20	462 x 462	18,50 x 18,50	470 x 470	1	Cuarto de vuelta	10,00	254

- Pernos de montaje para el panel que se ajustan a los paneles opcionales Concept y otros accesorios
- Orificios de montaje en la parte posterior del cuerpo para montaje directo o para los soportes de montaje externos opcionales
- Bisagras ocultas de acero inoxidable Tipo 316 que promueven una apariencia limpia y estética
- Puertas intercambiables con apertura a 90 grados que se quitan con facilidad al tirar de los pasadores de la bisagra tipo clip
- Opciones en la puerta (excepto en el gabinete con puerta y ventana y cuando B = 12 in) para el compartimento de datos termoplástico de alto impacto
- Opciones en la puerta (excepto en el gabinete con puerta y ventana y cuando B = 12 in) para el kit de tope de puerta opcional
- Pestillos de un cuarto de vuelta equipados con inserto ranurado sobre el borde
- Junta de espuma sin uniones que se forma en el lugar
- Sistema de pestillos autobloqueantes con doble sellado
- Puerta y paneles metalizados; clavija para puesta a tierra en el panel
- Equipado con un juego de accesorios que consta de tuercas para montaje en panel; accesorios de puesta a tierra en el panel y arandelas de sellado para orificios de montaje en pared
- Instrucciones de instalación
- Puertas de ventana con una ventana de policarbonato transparente

ACABADO

La puerta y el cuerpo tienen un acabado suave y cepillado con grano n.º 4.

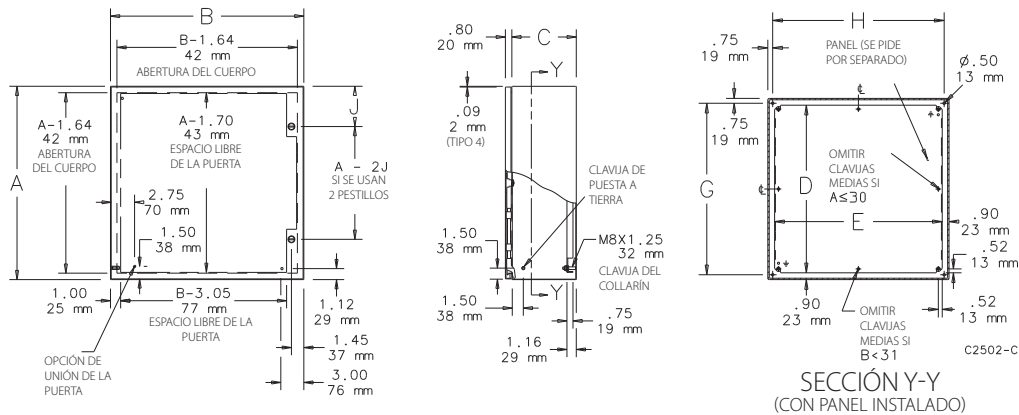
ACCESORIOS

Kit de tope de puerta de acero inoxidable Tipo 316
 Paneles Concept
 Desagües H2Omit Vent, Tipo 4X
 Deshumidificador termoelectrico H2Omit
 Manijas
 Inserciones de bloqueo
 Ventiladores del filtro para montaje lateral HF
 Juegos de ventana de acero, acero inoxidable y no metálicos
 Luz del gabinete PaneLite
 Sellos para orificios con selladores para el cabezal de línea

MODIFICACIÓN Y PERSONALIZACIÓN

nVent HOFFMAN se destaca en la modificación y personalización de productos según sus especificaciones. Póngase en contacto con su oficina de ventas o distribuidor local de nVent HOFFMAN para obtener información detallada.

FOLLETO: CWS


Producto estándar de una puerta con ventana

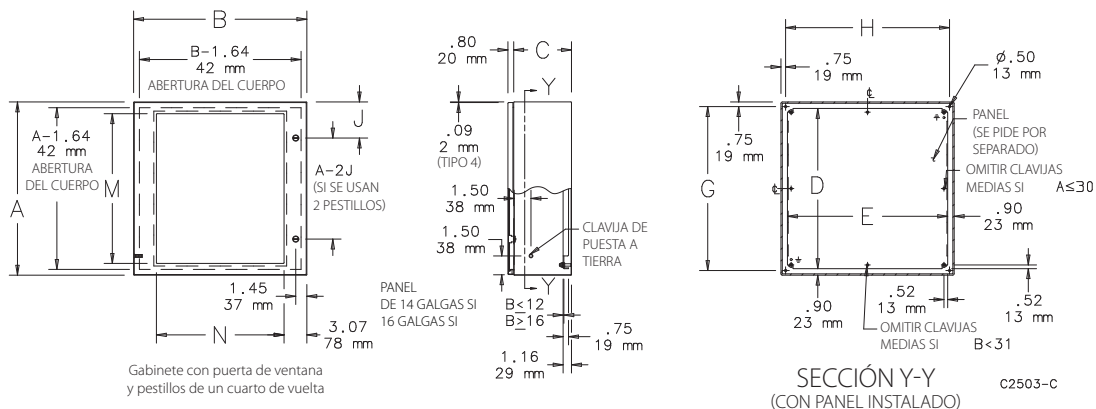
Número de catálogo	A x B x C (in)	A x B x C (mm)	Galgas de la puerta	Galgas del cuerpo	Tamaño del panel	Panel conductivo D x E (in)	Tamaño del panel D x E (mm)	Montaje G x H (in)	Montaje G x H (mm)	Tamaño de ventana M x N (in)	Tamaño de ventana M x N (mm)	Cantidad de pestillos	Tipo	J (in)	J (mm)
CSD12126WSS	12,00 x 12,00 x 6,00	305 x 305 x 152	16	16	CP1212	10,20 x 10,20	259 x 259	10,50 x 10,50	267 x 267	8,74 x 7,10	222 x 180	1	Cuarto de vuelta	6,00	152
CSD16126WSS	16,00 x 12,00 x 6,00	406 x 305 x 152	16	16	CP1612	14,20 x 10,20	361 x 259	14,50 x 10,50	368 x 267	12,74 x 7,10	324 x 180	1	Cuarto de vuelta	8,00	203
CSD20166WSS	20,00 x 16,00 x 6,00	508 x 406 x 152	16	16	CP2016	18,20 x 14,20	462 x 361	18,50 x 14,50	470 x 368	16,74 x 11,10	425 x 282	1	Cuarto de vuelta	10,00	254
CSD20206WSS	20,00 x 20,00 x 6,00	508 x 508 x 152	16	16	CP2020	18,20 x 18,20	462 x 462	18,50 x 18,50	470 x 470	16,74 x 15,10	425 x 384	1	Cuarto de vuelta	10,00	254
CSD20168WSS	20,00 x 16,00 x 8,00	508 x 406 x 203	16	16	CP2016	18,20 x 14,20	462 x 361	18,50 x 14,50	470 x 368	16,74 x 11,10	425 x 282	1	Cuarto de vuelta	10,00	254
CSD20208WSS	20,00 x 20,00 x 8,00	508 x 508 x 203	16	16	CP2020	18,20 x 18,20	462 x 462	18,50 x 18,50	470 x 470	16,74 x 15,10	425 x 384	1	Cuarto de vuelta	10,00	254
CSD24208WSS	24,00 x 20,00 x 8,00	610 x 508 x 203	16	16	CP2420	22,20 x 18,20	564 x 462	22,50 x 18,50	572 x 470	20,74 x 15,10	527 x 384	1	Cuarto de vuelta	12,00	305
CSD24248WSS	24,00 x 24,00 x 8,00	610 x 610 x 203	14	16	CP2424	22,20 x 22,20	564 x 564	22,50 x 22,50	572 x 572	20,74 x 17,68	527 x 449	2	Cuarto de vuelta	5,00	127
CSD30248WSS	30,00 x 24,00 x 8,00	762 x 610 x 203	14	16	CP3024	28,20 x 22,20	716 x 564	28,50 x 22,50	724 x 572	26,74 x 17,68	679 x 449	2	Cuarto de vuelta	5,00	127
CSD161210WSS	16,00 x 12,00 x 10,00	406 x 305 x 254	16	16	CP1612	14,20 x 10,20	361 x 259	14,50 x 10,50	368 x 267	12,74 x 7,10	324 x 180	1	Cuarto de vuelta	8,00	203
CSD201610WSS	20,00 x 16,00 x 10,00	508 x 406 x 254	16	16	CP2016	18,20 x 14,20	462 x 361	18,50 x 14,50	470 x 368	16,74 x 11,10	425 x 282	1	Cuarto de vuelta	10,00	254
CSD202010WSS	20,00 x 20,00 x 10,00	508 x 508 x 254	16	16	CP2020	18,20 x 18,20	462 x 462	18,50 x 18,50	470 x 470	16,74 x 15,10	425 x 384	1	Cuarto de vuelta	10,00	254
CSD242010WSS	24,00 x 20,00 x 10,00	610 x 508 x 254	16	16	CP2420	22,20 x 18,20	564 x 462	22,50 x 18,50	572 x 470	20,74 x 15,10	527 x 384	1	Cuarto de vuelta	12,00	305
CSD242410WSS	24,00 x 24,00 x 10,00	610 x 610 x 254	14	16	CP2424	22,20 x 22,20	564 x 564	22,50 x 22,50	572 x 572	20,74 x 17,68	527 x 449	2	Cuarto de vuelta	5,00	127
CSD302410WSS	30,00 x 24,00 x 10,00	762 x 610 x 254	14	16	CP3024	28,20 x 22,20	716 x 564	28,50 x 22,50	724 x 572	26,74 x 17,68	679 x 449	2	Cuarto de vuelta	5,00	127
CSD202012WSS	20,00 x 20,00 x 12,00	508 x 508 x 305	14	16	CP2020	18,20 x 18,20	462 x 462	18,50 x 18,50	470 x 470	16,74 x 15,10	425 x 384	1	Cuarto de vuelta	10,00	254
CSD302412WSS	30,00 x 24,00 x 12,00	762 x 610 x 305	14	16	CP3024	28,20 x 22,20	716 x 564	28,50 x 22,50	724 x 572	26,74 x 17,68	679 x 449	2	Cuarto de vuelta	5,00	127

Los paneles se venden por separado.

Los paneles opcionales tipo de acero y tipo NEMA requieren el número de catálogo correspondiente al juego de conversión CCPM4.

El material es de acero inoxidable Tipo 304.

Para paneles conductivos, agregue una "G" al número de catálogo del panel.

Gabinetes de puerta única con ventana para montaje en pared


Gabinete con puerta de ventana y pestillos de un cuarto de vuelta

Notas