

GABINETE DE DOS PUERTAS CON CIERRE DE TRES PUNTOS Y SOPORTE PARA PISO, TIPO 12



NORMAS DE LA INDUSTRIA

Homologación UL 508A; tipo 12; archivo núm. E61997
Homologación cUL conforme a CSA C22.2 núm. 94; tipo 12; archivo núm. E61997

NEMA /EEMAC tipo 12
CSA, archivo núm. 42186: tipo 12
IEC 60529, IP55

APLICACIÓN

Diseñados para alojar sistemas integrados por una gran cantidad de componentes o configuraciones de montaje complejas. El cierre de tres puntos junto con el empaque ofrecen un grado de protección industrial superior, líder en su ramo, contra polvo, tierra, aceite y agua.

ESPECIFICACIONES

- Fabricado en acero inoxidable calibre 12 o 14, tipo 304
- Uniones alisadas de soldadura continua; sin perforaciones ni cortes
- Sólida construcción rígida, con estructura reforzada
- Puertas con empaque traslapado que eliminan la necesidad de un poste central
- Mecanismo de cierre de tres puntos cromado y manija con chapa
- Cada puerta se encuentra soportada por bisagras continuas de grueso calibre
- Portadocumentos fabricado en termoplástico de alto impacto, incluido en la puerta que tiene los tres puntos de cierre
- Soportes para piso de 12" (305 mm) soldados al gabinete
- Armellas de uso rudo fabricadas en acero inoxidable tipo 316
- Soportes para panel
- Pija con rondana para montaje de un panel opcional
- Perforación para unión en puertas; pijas en la estructura del gabinete para conexión a tierra
- Canal de montaje adicional en la parte superior del gabinete

ACABADO

Los gabinetes no están pintados. El frente, los laterales, la cubierta y la parte posterior tienen un acabado suave, pulido #4. Los paneles opcionales de acero dulce están pintados con color blanco. Paneles conductores opcionales se encuentran disponibles.

ACCESORIOS

Consulte también Accesorios

Kit anti escurrimientos para gabinetes tipo 12

Estabilizadores para gabinete

Soportes para el panel central

Paneles para gabinetes tipo 3R, 4, 4X, 12 y 13

MODIFICACIÓN Y PERSONALIZACIÓN

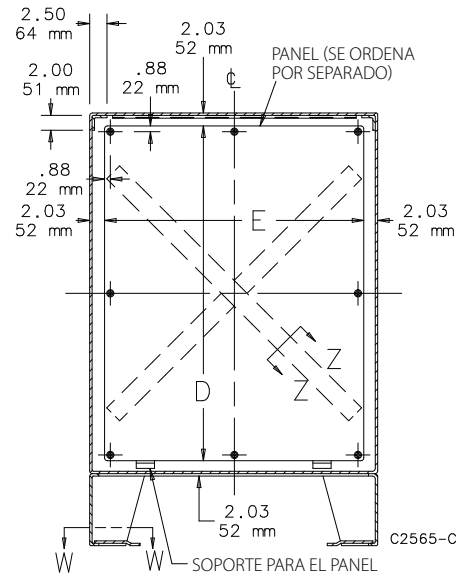
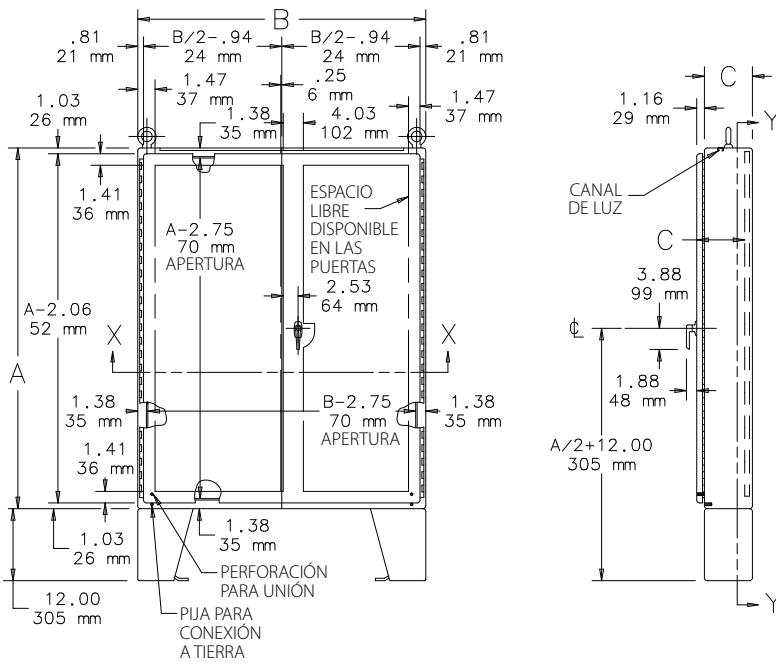
Hoffman es especialista en la modificación y personalización de productos conforme a sus especificaciones. Comuníquese con la oficina de ventas o con un distribuidor de Hoffman de su localidad para obtener toda la información.

BOLETÍN: A12S

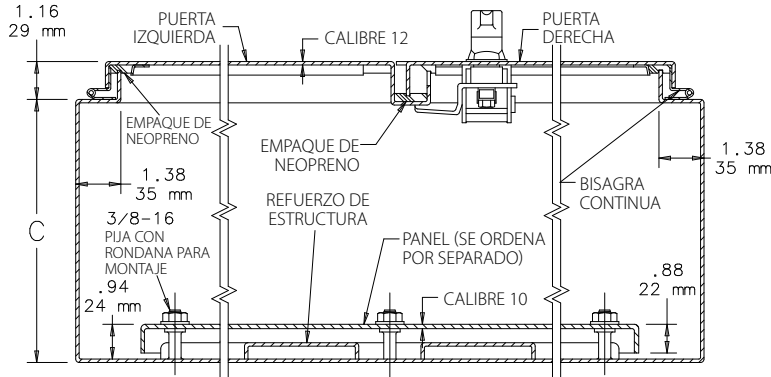
Producto estándar

Número de catálogo	AxBxC pulg.	AxBxC mm	Calibre	Panel	Panel Galvanizado	Calibre del panel	Medidas del panel D x E (pulg.)	Medidas del panel D x E (mm)	Refuerzo (Estructura)
A544208SSLP	54.00 x 42.00 x 8.00	1372 x 1067 x 203	14	A54P42	A54P42G	12	50.00 x 38.00	1270 x 965	3
A604808SSLP	60.06 x 48.06 x 8.06	1526 x 1221 x 205	12	A60P48	A60P48G	10	56.00 x 44.00	1422 x 1118	1 (Forma de X)
A604810SSLP	60.06 x 48.06 x 10.06	1526 x 1221 x 256	12	A60P48	A60P48G	10	56.00 x 44.00	1422 x 1118	1 (Forma de X)
A606010SSLP	60.06 x 60.06 x 10.06	1526 x 1526 x 256	12	A60P60	A60P60G	10	56.00 x 56.00	1422 x 1422	1 (Forma de X)
A726010USSLP	72.06 x 60.06 x 10.06	1830 x 1526 x 256	12	A72P60	A72P60G	10	68.00 x 56.00	1727 x 1422	1 (Forma de X)
A727210USSLP	72.06 x 72.06 x 10.06	1830 x 1830 x 256	12	A72P72	A72P72G	10	68.00 x 68.00	1727 x 1727	1 (Forma de X)
A604812SSLP	60.06 x 48.06 x 12.06	1526 x 1221 x 306	12	A60P48	A60P48G	10	56.00 x 44.00	1422 x 1118	1 (Forma de X)
A606012SSLP	60.06 x 60.06 x 12.06	1526 x 1526 x 306	12	A60P60	A60P60G	10	56.00 x 56.00	1422 x 1422	1 (Forma de X)
A726012USSLP	72.06 x 60.06 x 12.06	1830 x 1526 x 306	12	A72P60	A72P60G	10	68.00 x 56.00	1727 x 1422	1 (Forma de X)
A727212USSLP	72.06 x 72.06 x 12.06	1830 x 1830 x 306	12	A72P72	A72P72G	10	68.00 x 68.00	1727 x 1727	1 (Forma de X)
A604816SSLP	60.06 x 48.06 x 16.06	1526 x 1221 x 408	12	A60P48	A60P48G	10	56.00 x 44.00	1422 x 1118	1 (Forma de X)
A606016SSLP	60.06 x 60.06 x 16.06	1526 x 1526 x 408	12	A60P60	A60P60G	10	56.00 x 56.00	1422 x 1422	1 (Forma de X)
A726016USSLP	72.06 x 60.06 x 16.06	1830 x 1526 x 408	12	A72P60	A72P60G	10	68.00 x 56.00	1727 x 1422	1 (Forma de X)
A727216USSLP	72.06 x 72.06 x 16.06	1830 x 1830 x 408	12	A72P72	A72P72G	10	68.00 x 68.00	1727 x 1727	1 (Forma de X)
A604820SSLP	60.06 x 48.06 x 20.06	1526 x 1221 x 510	12	A60P48	A60P48G	10	56.00 x 44.00	1422 x 1118	1 (Forma de X)
A726020USSLP	72.06 x 60.06 x 20.06	1830 x 1526 x 510	12	A72P60	A72P60G	10	68.00 x 56.00	1727 x 1422	1 (Forma de X)
A727220USSLP	72.06 x 72.06 x 20.06	1830 x 1830 x 510	12	A72P72	A72P72G	10	68.00 x 68.00	1727 x 1727	1 (Forma de X)
A604824SSLP	60.06 x 48.06 x 24.06	1526 x 1221 x 611	12	A60P48	A60P48G	10	56.00 x 44.00	1422 x 1118	1 (Forma de X)
A606024SSLP	60.06 x 60.06 x 24.06	1526 x 1526 x 611	12	A60P60	A60P60G	10	56.00 x 56.00	1422 x 1422	1 (Forma de X)
A726024USSLP	72.06 x 60.06 x 24.06	1830 x 1526 x 611	12	A72P60	A72P60G	10	68.00 x 56.00	1727 x 1422	1 (Forma de X)
A727224USSLP	72.06 x 72.06 x 24.06	1830 x 1830 x 611	12	A72P72	A72P72G	10	68.00 x 68.00	1727 x 1727	1 (Forma de X)

Los paneles se compran por separado.



SECCIÓN Y - Y

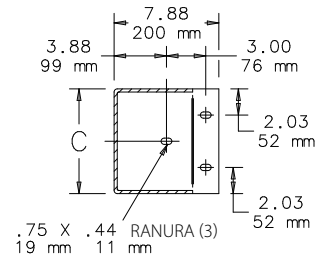


SECCIÓN X - X

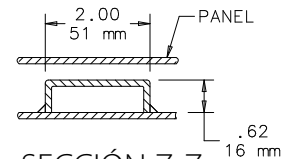
(NO SE MUESTRAN ÁNGULOS PARA ELEVACIÓN NI EL CANAL DE LUZ)

NOTA:

La puerta derecha tiene un portadocumentos removible de 12 x 12 pulg. (305 x 305 mm)



SECCIÓN W - W



SECCIÓN Z - Z