

**BISAGRA CONTINUA CON SUJETADORES, TIPO 12**

**CERTIFICACIONES DE LA INDUSTRIA**

Homologación UL 50, 50E; tipo 12, 13; archivo núm. E27567  
 Homologación cUL conforme a CSA C22.2 núm. 94; tipo 12, 13; archivo núm. E27567  
 Homologación UL 508A; tipo 12, 13; archivo núm. E61997  
 Homologación cUL conforme a CSA C22.2 núm. 94; tipo 12, 13; archivo núm. E61997

NEMA/EEMAC Tipo 12 y 13  
 CSA, archivo núm. 42184: tipo 12  
 IEC 60529, IP65

**APLICACIÓN**

Este gabinete de bisagra continua es fácil de abrir, tiene sujetadores con tornillos para un cierre seguro y puede usarse en una amplia variedad de aplicaciones.

**ESPECIFICACIONES**

- Acero calibre 16 ó 14 (ver tabla)
- Uniones alisadas de soldadura continua
- Bisagra continua
- Sujetadores externos con tornillos, rápidos y fáciles de operar
- Provisión para unión en la puerta
- Soportes externos de montaje en pared
- Empaque resistente a aceite
- Incluye tuercas soldadas para el montaje de paneles opcionales y kits de bloques de terminales, de tamaño 6.00 x 4.00 pulg. (152 x 102 mm) y mayores

**ACABADO**

Pintura pulverizada de poliéster gris ANSI 61 en el interior y exterior

**ACCESORIOS**

Kits de sujetadores  
 Sujetador de acción rápida para tapa de caja de conexiones  
 Kit de candado para cajas de conexiones con tapa con sujetadores  
 Paneles para cajas de conexiones  
 Kit de panel oscilante para caja de conexiones y gabinete de montaje en pared  
*Consulte también el cuadro de los Accesorios más vendidos, que está a continuación del cuadro de Productos estándar.*

**MODIFICACIÓN Y PERSONALIZACIÓN**

Hoffman es especialista en la modificación y personalización de productos conforme a sus especificaciones. Comuníquese con la oficina de ventas o con un distribuidor de Hoffman de su localidad para obtener toda la información.

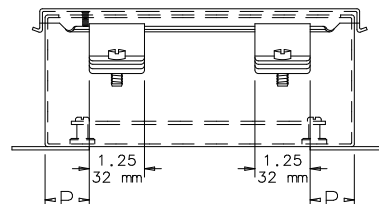
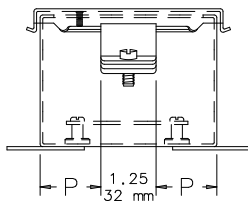
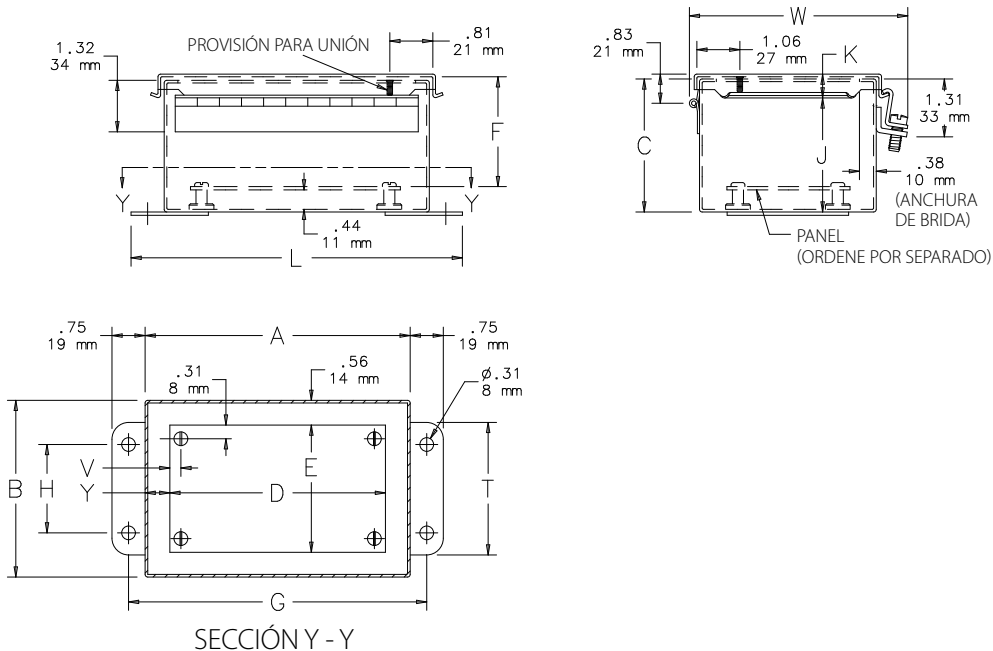
**BOLETÍN: A51CH**
**Producto estándar**

| Número de catálogo | AxBxC in./mm                            | Calibre | Homologado por UL | Panel    | Panel conductor | Tamaño del panel           |          | Montaje G x H in./mm       | Total L x W in./mm         | F in./mm    | J in./mm    | K in./mm   | P in./mm   | T in./mm     | V in./mm  | Y in./mm   |
|--------------------|---|---------|-------------------|----------|-----------------|----------------------------|----------|----------------------------|----------------------------|-------------|-------------|------------|------------|--------------|-----------|------------|
|                    |   |         |                   |          |                 | D x E in./mm               | No Panel |                            |                            |             |             |            |            |              |           |            |
| A404CH             | 4.00 x 4.00 x 3.00<br>102 x 102 x 76    | 16      | 508A              | No Panel | No Panel        | No Panel                   | No Panel | 4.75 x 2.00<br>121 x 51    | 5.50 x 4.94<br>140 x 125   | —           | 2.62<br>66  | 0.54<br>14 | 1.38<br>35 | 3.00<br>76   | —         | —          |
| A604CH             | 6.00 x 4.00 x 3.00<br>152 x 102 x 76    | 16      | 508A              | A6P4     | A6P4G           | 4.88 x 2.88<br>124 x 73    | No Panel | 6.75 x 2.00<br>171 x 51    | 7.50 x 4.94<br>191 x 125   | 2.53<br>64  | 2.62<br>66  | 0.54<br>14 | 2.38<br>60 | 3.00<br>76   | 0.31<br>8 | 0.56<br>14 |
| A806CH             | 8.00 x 6.00 x 3.50<br>203 x 152 x 89    | 14      | 50, 50E           | A8P6     | A8P6G           | 6.75 x 4.88<br>171 x 124   | No Panel | 8.75 x 4.00<br>222 x 102   | 9.50 x 6.94<br>241 x 176   | 3.03<br>77  | 3.12<br>79  | 0.56<br>14 | 2.38<br>60 | 5.00<br>127  | 0.25<br>6 | 0.62<br>16 |
| A8063CHS           | 8.00 x 6.00 x 3.50<br>203 x 152 x 89    | 14      | 50, 50E           | A8P6     | A8P6G           | 6.75 x 4.88<br>171 x 124   | No Panel | 8.75 x 4.00<br>222 x 102   | 9.50 x 6.94<br>241 x 176   | 3.03<br>77  | 3.12<br>79  | 0.56<br>14 | 2.38<br>60 | 5.00<br>127  | 0.25<br>6 | 0.62<br>16 |
| A4044CH            | 4.00 x 4.00 x 4.00<br>102 x 102 x 102   | 16      | 508A              | No Panel | No Panel        | No Panel                   | No Panel | 4.75 x 2.00<br>121 x 51    | 5.50 x 4.94<br>140 x 125   | —           | 3.62<br>92  | 0.54<br>14 | 1.38<br>35 | 3.00<br>76   | —         | —          |
| A6044CH            | 6.00 x 4.00 x 4.00<br>152 x 102 x 102   | 16      | 508A              | A6P4     | A6P4G           | 4.88 x 2.88<br>124 x 73    | No Panel | 6.75 x 2.00<br>171 x 51    | 7.50 x 4.94<br>191 x 125   | 3.53<br>90  | 3.62<br>92  | 0.54<br>14 | 2.38<br>60 | 3.00<br>76   | 0.31<br>8 | 0.56<br>14 |
| A606CH             | 6.00 x 6.00 x 4.00<br>152 x 152 x 102   | 16      | 50, 50E           | A6P6     | A6P6G           | 4.88 x 4.88<br>124 x 73    | No Panel | 6.75 x 4.00<br>171 x 102   | 7.50 x 6.94<br>191 x 176   | 3.53<br>90  | 3.62<br>92  | 0.54<br>14 | 2.38<br>60 | 5.00<br>127  | 0.31<br>8 | 0.56<br>14 |
| A808CH             | 8.00 x 8.00 x 4.00<br>203 x 203 x 102   | 14      | 50, 50E           | A8P8     | A8P8G           | 6.75 x 6.88<br>171 x 175   | No Panel | 8.75 x 6.00<br>222 x 152   | 9.50 x 8.94<br>241 x 227   | 3.53<br>90  | 3.62<br>92  | 0.56<br>14 | 1.00<br>25 | 7.00<br>178  | 0.25<br>6 | 0.62<br>16 |
| A12064CH           | 12.00 x 6.00 x 4.00<br>305 x 152 x 102  | 14      | 50, 50E           | A12P6    | A12P6G          | 10.75 x 4.88<br>273 x 124  | No Panel | 12.75 x 4.00<br>324 x 102  | 13.50 x 6.94<br>343 x 176  | 3.53<br>90  | 3.62<br>92  | 0.56<br>14 | 1.00<br>25 | 9.00<br>227  | 0.25<br>6 | 0.62<br>16 |
| A1008CH            | 10.00 x 8.00 x 4.00<br>254 x 203 x 102  | 14      | 50, 50E           | A10P8    | A10P8G          | 8.75 x 6.88<br>222 x 175   | No Panel | 10.75 x 6.00<br>273 x 152  | 11.50 x 8.94<br>292 x 227  | 3.53<br>90  | 3.62<br>92  | 0.56<br>14 | 1.00<br>25 | 7.00<br>178  | 0.25<br>6 | 0.62<br>16 |
| A1008CHS           | 10.00 x 8.00 x 4.00<br>254 x 203 x 102  | 14      | 50, 50E           | A10P8    | A10P8G          | 8.75 x 6.88<br>222 x 175   | No Panel | 10.75 x 6.00<br>273 x 152  | 11.50 x 8.94<br>292 x 227  | 3.53<br>90  | 3.62<br>92  | 0.56<br>14 | 1.00<br>25 | 7.00<br>178  | 0.25<br>6 | 0.62<br>16 |
| A1210CH            | 12.00 x 10.00 x 5.00<br>305 x 254 x 127 | 14      | 50, 50E           | A12P10   | A12P10G         | 10.75 x 8.88<br>273 x 226  | No Panel | 12.75 x 8.00<br>324 x 203  | 13.50 x 10.94<br>343 x 278 | 4.53<br>115 | 4.62<br>117 | 0.56<br>14 | 1.00<br>25 | 9.00<br>229  | 0.25<br>6 | 0.62<br>16 |
| A1210CHS           | 12.00 x 10.00 x 5.00<br>305 x 254 x 127 | 14      | 50, 50E           | A12P10   | A12P10G         | 10.75 x 8.88<br>273 x 226  | No Panel | 12.75 x 8.00<br>324 x 203  | 13.50 x 10.94<br>343 x 278 | 4.53<br>115 | 4.62<br>117 | 0.56<br>14 | 1.00<br>25 | 9.00<br>229  | 0.25<br>6 | 0.62<br>16 |
| A8066CH            | 8.00 x 6.00 x 6.00<br>203 x 152 x 152   | 14      | 50, 50E           | A8P6     | A8P6G           | 6.75 x 4.88<br>171 x 124   | No Panel | 8.75 x 4.00<br>222 x 102   | 9.50 x 6.94<br>241 x 176   | 5.53<br>140 | 5.62<br>143 | 0.56<br>14 | 1.00<br>25 | 5.00<br>127  | 0.25<br>6 | 0.62<br>16 |
| A8086CH            | 8.00 x 8.00 x 6.00<br>203 x 203 x 152   | 14      | 50, 50E           | A8P8     | A8P8G           | 6.75 x 6.88<br>171 x 175   | No Panel | 8.75 x 6.00<br>222 x 152   | 9.50 x 8.94<br>241 x 227   | 5.53<br>140 | 5.62<br>143 | 0.56<br>14 | 1.00<br>25 | 7.00<br>178  | 0.25<br>6 | 0.62<br>16 |
| A10086CH           | 10.00 x 8.00 x 6.00<br>254 x 203 x 152  | 14      | 50, 50E           | A10P8    | A10P8G          | 8.75 x 6.88<br>222 x 175   | No Panel | 10.75 x 6.00<br>273 x 152  | 11.50 x 8.94<br>292 x 227  | 5.53<br>140 | 5.62<br>143 | 0.56<br>14 | 1.00<br>25 | 7.00<br>178  | 0.25<br>6 | 0.62<br>16 |
| A14086CH           | 14.00 x 8.00 x 6.00<br>356 x 203 x 152  | 14      | 50, 50E           | A14P8    | A14P8G          | 12.75 x 6.88<br>324 x 175  | No Panel | 14.75 x 6.00<br>375 x 152  | 15.50 x 8.94<br>394 x 227  | 5.53<br>140 | 5.62<br>143 | 0.56<br>14 | 1.00<br>25 | 9.00<br>178  | 0.25<br>6 | 0.62<br>16 |
| A10106CH           | 10.00 x 10.00 x 6.00<br>254 x 254 x 152 | 14      | 50, 50E           | A10P10   | A10P10G         | 8.75 x 8.88<br>222 x 226   | No Panel | 10.75 x 8.00<br>273 x 203  | 11.50 x 10.94<br>292 x 278 | 5.53<br>140 | 5.62<br>143 | 0.56<br>14 | 1.00<br>25 | 9.00<br>229  | 0.25<br>6 | 0.62<br>16 |
| A16106CH           | 16.00 x 10.00 x 6.00<br>406 x 254 x 152 | 14      | 50, 50E           | A16P10   | A16P10G         | 14.75 x 8.88<br>375 x 226  | No Panel | 16.75 x 8.00<br>425 x 203  | 17.50 x 10.94<br>445 x 278 | 5.53<br>140 | 5.62<br>143 | 0.56<br>14 | 1.00<br>25 | 9.00<br>229  | 0.25<br>6 | 0.62<br>16 |
| A1212CH            | 12.00 x 12.00 x 6.00<br>305 x 305 x 152 | 14      | 50, 50E           | A12P12   | A12P12G         | 10.75 x 10.88<br>273 x 276 | No Panel | 12.75 x 10.00<br>324 x 254 | 13.50 x 12.94<br>343 x 329 | 5.53<br>140 | 5.62<br>143 | 0.56<br>14 | 1.00<br>25 | 11.00<br>279 | 0.25<br>6 | 0.62<br>16 |

| Número de catálogo | AxBxC in./mm                             | Calibre | Homologado por UL | Panel  | Panel conductor | Tamaño del panel D x E in./mm | Montaje G x H in./mm       | Total L x W in./mm         | F in./mm    | J in./mm    | K in./mm   | P in./mm   | T in./mm     | V in./mm  | Y in./mm   |
|--------------------|--|---------|-------------------|--------|-----------------|-------------------------------|----------------------------|----------------------------|-------------|-------------|------------|------------|--------------|-----------|------------|
| A1412CH            | 14.00 x 12.00 x 6.00<br>356 x 305 x 152  | 14      | 50, 50E           | A14P12 | A14P12G         | 12.75 x 10.88<br>324 x 276    | 14.75 x 10.00<br>375 x 254 | 15.50 x 12.94<br>394 x 329 | 5.53<br>140 | 5.62<br>143 | 0.56<br>14 | 1.00<br>25 | 11.00<br>279 | 0.25<br>6 | 0.62<br>16 |
| A1412CHS           | 14.00 x 12.00 x 6.00<br>356 x 305 x 152  | 14      | 50, 50E           | A14P12 | A14P12G         | 12.75 x 10.88<br>324 x 276    | 14.75 x 10.00<br>375 x 254 | 15.50 x 12.94<br>394 x 329 | 5.53<br>140 | 5.62<br>143 | 0.56<br>14 | 1.00<br>25 | 11.00<br>279 | 0.25<br>6 | 0.62<br>16 |
| A1614CH            | 16.00 x 14.00 x 6.00<br>406 x 356 x 152  | 14      | 50, 50E           | A16P14 | A16P14G         | 14.75 x 12.88<br>375 x 327    | 16.75 x 12.00<br>425 x 305 | 17.50 x 14.94<br>445 x 379 | 5.53<br>140 | 5.62<br>143 | 0.56<br>14 | 1.00<br>25 | 13.00<br>330 | 0.25<br>6 | 0.62<br>16 |
| A1614CHS           | 16.00 x 14.00 x 6.00<br>406 x 356 x 152  | 14      | 50, 50E           | A16P14 | A16P14G         | 14.75 x 12.88<br>375 x 327    | 16.75 x 12.00<br>425 x 305 | 17.50 x 14.94<br>445 x 379 | 5.53<br>140 | 5.62<br>143 | 0.56<br>14 | 1.00<br>25 | 13.00<br>330 | 0.25<br>6 | 0.62<br>16 |
| A10108CH           | 10.00 x 10.00 x 8.00<br>254 x 254 x 203  | 14      | 50, 50E           | A10P10 | A10P10G         | 8.75 x 8.88<br>222 x 226      | 10.75 x 8.00<br>273 x 203  | 11.50 x 10.94<br>292 x 278 | 5.53<br>140 | 5.62<br>143 | 0.56<br>14 | 1.00<br>25 | 9.00<br>229  | 0.25<br>6 | 0.62<br>16 |
| A12108CH           | 12.00 x 10.00 x 8.00<br>305 x 254 x 203  | 14      | 50, 50E           | A12P10 | A12P10G         | 10.75 x 8.88<br>273 x 226     | 12.75 x 8.00<br>324 x 203  | 13.50 x 10.94<br>343 x 278 | 7.53<br>191 | 7.62<br>194 | 0.56<br>14 | 1.00<br>25 | 9.00<br>229  | 0.25<br>6 | 0.62<br>16 |
| A14128CH           | 14.00 x 12.00 x 8.00<br>356 x 305 x 203  | 14      | 50, 50E           | A14P12 | A14P12G         | 12.75 x 10.88<br>324 x 276    | 14.75 x 10.00<br>375 x 254 | 15.50 x 12.94<br>394 x 329 | 7.53<br>191 | 7.62<br>194 | 0.56<br>14 | 1.00<br>25 | 11.00<br>279 | 0.25<br>6 | 0.62<br>16 |
| A16148CH           | 16.00 x 14.00 x 8.00<br>406 x 356 x 203  | 14      | 50, 50E           | A16P14 | A16P14G         | 14.75 x 12.88<br>375 x 327    | 16.75 x 12.00<br>425 x 305 | 17.50 x 14.94<br>445 x 379 | 7.53<br>191 | 7.62<br>194 | 0.56<br>14 | 1.00<br>25 | 13.00<br>330 | 0.25<br>6 | 0.62<br>16 |
| A161410CH          | 16.00 x 14.00 x 10.00<br>406 x 356 x 254 | 14      | 50, 50E           | A16P14 | A16P14G         | 14.75 x 12.88<br>375 x 327    | 16.75 x 12.00<br>425 x 305 | 17.50 x 14.94<br>445 x 379 | 9.53<br>242 | 9.62<br>244 | 0.56<br>14 | 1.00<br>25 | 13.00<br>330 | 0.25<br>6 | 0.62<br>16 |

Los números de catálogo que terminan con "S" tienen la bisagra en el lado corto.

Compre los paneles por separado. Hay paneles opcionales de acero inoxidable, conductores, de material compuesto y de aluminio para la mayoría de los tamaños.



C2476-C

Vista que muestra el extremo de sujetadores de la caja al usar un sujetador.

Vista que muestra el extremo de sujetadores de la caja al usar dos sujetadores. Cuando A = 8.00 (203 mm) o más, use dos sujetadores.

Accesorios más vendidos

| Ancho del gabinete (Dimensión B) | Sellos para perforaciones |
|----------------------------------|---------------------------|
| 4 in. (102 mm)                   | AS050                     |
| 6 in. (152 mm)                   | AS050                     |
| 8 in. (203 mm)                   | AS050                     |
| 10 in. (254 mm)                  | AS050                     |
| 12 in. (305 mm)                  | AS050                     |
| 14 in. (356 mm)                  | AS050                     |