

Cámaras domo HD Multisensor

Avigilon ofrece una amplia gama de cámaras de alta definición (de 1 a 5 MP y de 4 a 7K, basadas en una resolución horizontal), disponibles en varios formatos, incluidos domo, panorámico y fijo. Ya se trate de un pequeño escaparate que requiera pocas cámaras o de un sistema grande y complejo que requiera la cobertura completa de varias zonas, puede confiar en que obtendrá una solución excepcional para sus necesidades de seguridad.

La innovadora cámara domo HD Multisensor es solo un ejemplo de cómo Avigilon puede ayudarle a proporcionar la mejor protección y vigilancia.



La cámara domo HD Multisensor de Avigilon ofrece una calidad de imagen y una flexibilidad insuperables con cobertura multidireccional de la escena. Las cámaras domo HD Multisensor están disponibles en configuraciones de 3 (9 MP) o 4 (12 MP) sensores, y cada una de ellas está equipada con un objetivo con zoom y enfoque remotos y puede sustituir a una cámara PTZ o a varias cámaras fijas; tan solo es necesario realizar una instalación única con un cable Ethernet y una licencia de cámara. El innovador diseño de seguimiento de las cámaras de Avigilon permite colocar tres o cuatro suspensiones cardán en cámaras independientes con configuraciones flexibles para cumplir con los exigentes requisitos del campo de visión. La cámara domo HD Multisensor está preparada para todos los entornos y está disponible en 3 configuraciones fáciles de instalar: en el techo, de montaje en superficie con las certificaciones IP66 e IK10 y colgante para exteriores.

CARACTERÍSTICAS PRINCIPALES

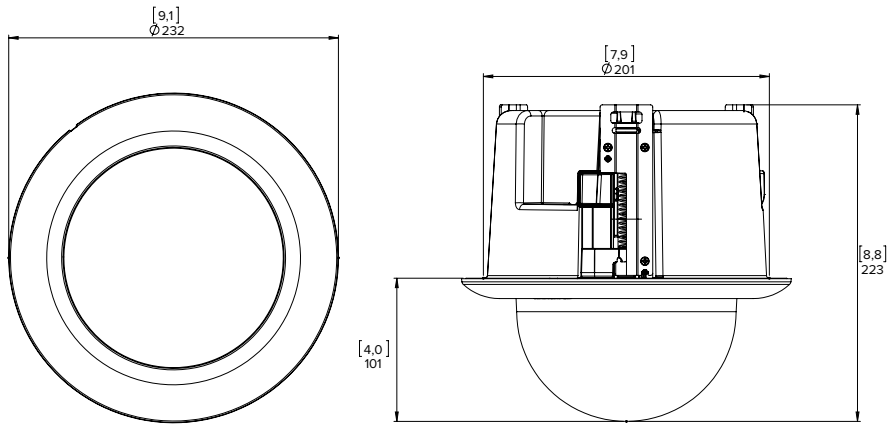
Sensor de digitalización progresiva de 3 x 3 MP (9 MP) o 4 x 3 MP (12 MP) de 1/3 pulg.
Cada objetivo es un objetivo con zoom y enfoque remotos de 3 MP y 2,8-8 mm
Compresión H.264 y Motion JPEG
Rendimiento de rango dinámico amplio de 100 dB
API de conformidad con ONVIF
Control automático de la exposición y control del diafragma
Filtro de corte IR automático extraíble para ofrecer sensibilidad IR nocturna
Power over Ethernet, entrada de alimentación de 24 V CA o 24 V CC
Compatible con altavoces y micrófonos externos para ofrecer un audio bidireccional
Interfaz de E/S externa para conectar alarmas y relés
Es compatible con una gran variedad de condiciones medioambientales para instalaciones exigentes en exteriores

Especificaciones

	MONTAJE ENCASTRADO EN TECHO (H3-MH-DC)			MONTAJE EN SUPERFICIE (H3-MH-DO)			MONTAJE COLGANTE (H3-MH-DP)				
RENDIMIENTO DE IMAGEN (por sensor de imagen)	Sensor de imagen	CMOS de barrido progresivo 1/3" WDR									
	Píxeles activos	por sensor de imagen	2048 (H) x 1536 (V)								
		3 sensores de imagen	6144 (H) x 1536 (V)								
		4 sensores de imagen	8192 (H) x 1536 (V)								
	Área de proyección de imágenes	4,5 mm (H) x 3,4 mm (V); 0,189" (H) x 0,106" (V)									
	Iluminación mínima	0,23 lux (F1.3) en modo color; 0,023 lux (F1.3) en modo monocromático									
	Rango dinámico	100 dB									
	Velocidad de imagen	Modelo con 3 sensores de imagen: 20 fps por sensor de imagen Modelo con 4 sensores de imagen: 15 fps por sensor de imagen									
	Escalado de resolución	Baja hasta 352 x 240									
OBJETIVO (por sensor de imagen)	Objetivo	2,8-8 mm, F1.3, diafragma tipo P, zoom y enfoque remotos									
	Ángulo de visión	De 32,5° a 93°									
CONTROL DE IMAGEN	Método de compresión de imágenes	H.264 (MPEG-4 Part 10/AVC), Motion JPEG									
	Transferencia	Varios flujos H.264 y Motion JPEG									
	Detección de movimiento	Umbral y sensibilidad seleccionables									
	Control electrónico del obturador	Automático, manual (1/6 a 1/8000 de s)									
	Control del diafragma	Automático, Manual									
	Control de día/noche	Automático, Manual									
	Control de parpadeo	50 Hz, 60 Hz									
	Balance de blancos	Automático, Manual									
	Compensación de contraluz	Ajustable									
	Zonas de privacidad	Hasta 64 zonas									
	Método de compresión de audio	G.711 PCM de 8 kHz									
	Entrada/salida de audio	Entrada y salida de nivel de línea									
	Terminales de E/S externos	Entrada de alarma, salida de alarma									
	RED	Red	100BASE-TX								
		Tipo de cableado	CAT5								
		Conector	RJ-45								
API		Conformidad con ONVIF versión 1.02, 2.00, perfil S (www.onvif.org)									
Seguridad		Protección por contraseña, cifrado HTTPS, autenticación implícita, autenticación WS, registro de acceso de usuario, autenticación basada en el puerto 802.1x.									
Protocolo		IPv6, IPv4, HTTP, HTTPS, SOAP, DNS, NTP, RTSP, RTCP, RTP, TCP, UDP, IGMP, ICMP, DHCP, Zeroconf, ARP,									
Protocolos de transferencia		RTP/UDP, multidifusión RTP/UDP, RTP/RTSP/TCP, RTP/RTSP/HTTP/TCP, RTP/RTSP/HTTPS/TCP, HTTP									
Protocolos de administración de dispositivos		SNMP v2c, SNMP v3									
MECÁNICAS		Dimensiones (ØxH)	232 x 223 mm (9,1 x 8,8 pulg.)	213 x 159 mm (8,4 x 6,3 pulg.)	226 x 313 mm (8,9 x 12,3 pulg.)						
		Peso	2,18 kg (4,85 lb)	3,3 kg (7,3 lb)	3,9 kg (3,90 kg)						
	Domo tipo burbuja	Nailon, transparente									
	Cuerpo	Plástico			Aluminio			Aluminio			
	Carcasa	Montaje empotrado			Montaje en superficie			Montaje colgante			
	Finalizar	Plástico, gris frío			Revestimiento de pintura en polvo, gris frío			Revestimiento de pintura en polvo, gris frío			
	Desplazamiento vertical	De +10° a +67° (según la posición de los sensores de imagen)									
	Desplazamiento horizontal	De +/-12° a +/-30° (según la posición de los sensores de imagen)									
	Azimut	+/- 180°									
	Almacenamiento interno	Como mínimo clase 4; se recomienda la clase 6 o superior									
ELÉCTRICAS	Consumo de energía	13 W con alimentación externa o PoE Clase 3 IEEE 802.3af			26 W con alimentación externa o PoE Plus IEEE 802.3at Tipo 2 13 W con alimentación IEEE 802.3af Clase 3						
	Fuente de alimentación	V CC: 24 V +/- 10 %, 13 W mín. V CA: 24 V +/- 10 %, 19 VA mín PoE: IEEE 802.3af Clase 3			V CC: 24 V +/- 10 %, 26 W mín. V CA: 24 V +/- 10 %, 37 VA mín. PoE: IEEE 802.3af Clase 3 o IEEE 802.3at Tipo 2			V CC: 24 V +/- 10 %, 26 W mín. V CA: 24 V +/- 10 %, 37 VA mín. PoE: IEEE 802.3af Clase 3 o IEEE 802.3at Tipo 2			
	Conector de alimentación	Bloque de terminales de 2 pines			Bloque de terminales de 2 pines			Conector impermeable de 2 pines			
	Batería de respaldo de RTC	3 V de litio de manganeso			3 V de litio de manganeso			3 V de litio de manganeso			
MEDIOAMBIENTALES	Temperatura de funcionamiento	De -10 °C a +50 °C (de 14 °F a 122 °F)			De -40 °C a +50 °C (de -40 °F a 122 °F) con alimentación externa o PoE Plus IEEE 802.3at Tipo 2 De -20 °C a +50 °C (de -4 °F a 122 °F) con alimentación IEEE 802.3af Clase 3						
	Temperatura de almacenamiento	De -10 °C a +70 °C (de 14 °F a 158 °F)			De -10 °C a +70 °C (de 14 °F a 158 °F)						
	Humedad	De 0 a 95 % sin condensación			De 0 a 95 % sin condensación						
CERTIFICACIONES	Certificaciones	UL	cUL	CE	ROHS	WEEE	RCM	EAC	KC		
	Seguridad	UL 60950-1			CSA 60950-1			IEC/EN 60950-1			
	Datos medioambientales				Evaluación de impacto IK10			Cumple la certificación IP66			
	Emisiones electromagnéticas	IC ICES-003 Clase B			FCC Sección 15 Subsección B Clase B			EN 55032 Clase B EN 61000-6-3 EN 61000-3-2 EN 61000-3-3			
	Inmunidad electromagnética	EN 55024			EN 61000-6-1						

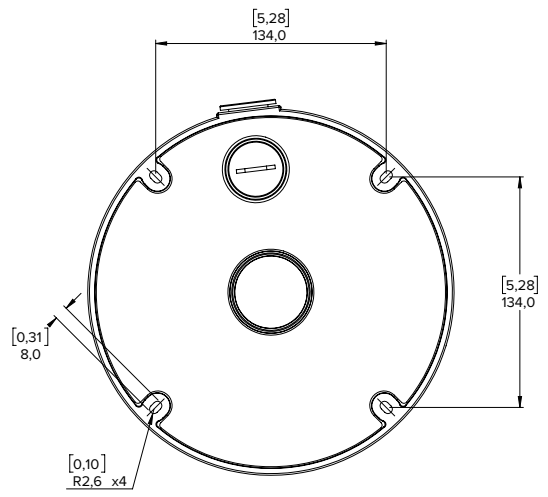
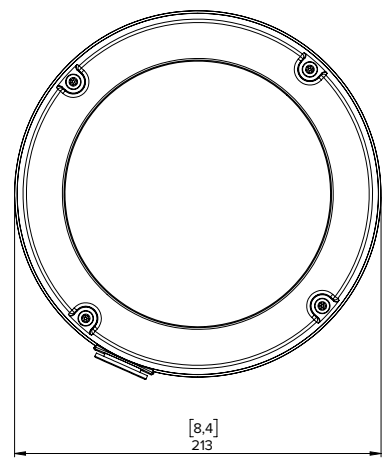
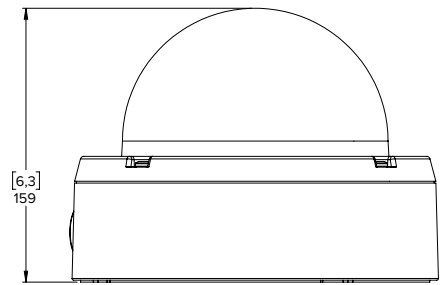
Dimensiones del contorno

Montaje encastrado en techo

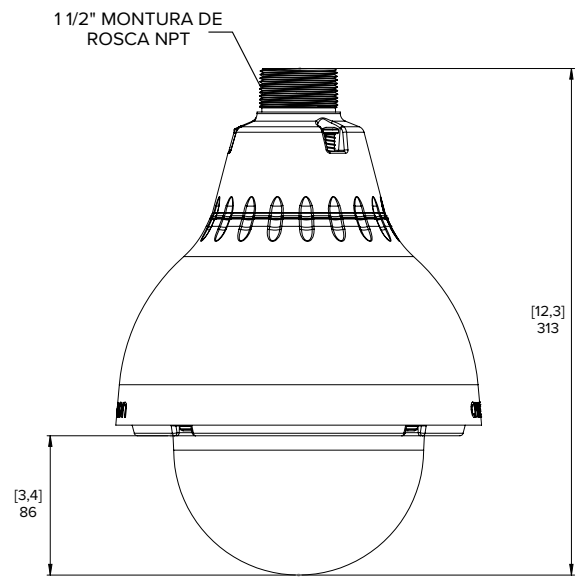
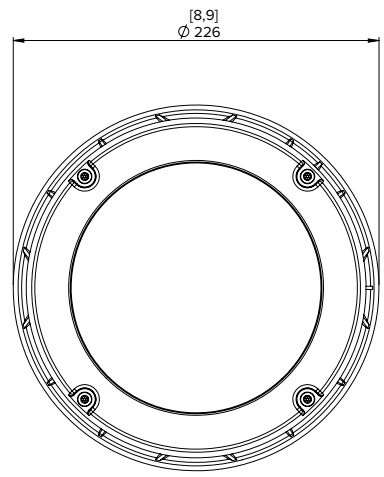


[X, X]	PULGADAS
X	MM

Montaje en superficie



Montaje colgante



Información de pedidos

MONTAJE EN EL TECHO

9W-H3-3MH-DC1	Cámara domo HD Multisensor de montaje en el techo con 3 sensores de imagen
12W-H3-4MH-DC1	Cámara domo HD Multisensor de montaje en el techo con 4 sensores de imagen
PTZMH-DC-CLER1	Cubierta para cámara domo de instalación en techo PTZ con burbuja transparente
PTZMH-DC-SMOK1	Cubierta para cámara domo de instalación en techo PTZ con burbuja ahumada
PTZMH-DC-CPNL1	Panel para el techo metálico

MONTAJE EN SUPERFICIE

9W-H3-3MH-DO1-B	Cámara domo HD Multisensor para exteriores con 3 sensores de imagen
12W-H3-4MH-DO1-B	Cámara domo HD Multisensor para exteriores con 4 sensores de imagen
PTZMH-DP-CLER1	Cubierta para cámara domo con burbuja transparente (IK10)
PTZMH-DP-SMOK1	Cubierta de cámara domo con burbuja ahumada (IK10)

MONTAJE COLGANTE

9W-H3-3MH-DP1-B	Cámara domo HD Multisensor colgante con 3 sensores de imagen
12W-H3-4MH-DP1-B	Cámara domo HD Multisensor colgante con 4 sensores de imagen
CM-MT-WALL1	Montaje colgante de pared
H4-MT-POLE1	Soporte para montaje en poste
H4-MT-CRNR1	Soporte para montaje en esquina
PTZMH-DP-CLER1	Cubierta para cámara domo con burbuja transparente (IK10)
PTZMH-DP-SMOK1	Cubierta de cámara domo con burbuja ahumada (IK10)