

# Cámara domo H4 SL con tecnología LightCatcher™

La línea de cámaras H4 SL cuenta con un diseño innovador y modular de fácil instalación. Integrada en la plataforma H4, combina nuestras tecnologías patentadas LightCatcher y Rango dinámico amplio (WDR) para proporcionar una calidad de imagen excepcional en condiciones de iluminación complejas.

Con las tecnologías HDSN SmartCodec™ y de modo de escena inactiva, la cámara H4 SL optimiza las transmisiones de vídeo en tiempo real, con lo que se reducen los requisitos de ancho de banda y almacenamiento al tiempo que se conserva la nitidez y el nivel de detalle de las imágenes. Se integra con el software de gestión de vídeo (VMS) Avigilon Control Center™ y es conforme con ONVIF para una integración con un VMS de terceros. La línea de cámaras H4 SL, con un considerable ahorro en ancho de banda y una retención de almacenamiento inferior, además de un diseño modular de fácil instalación, añade aún más valor que antes, lo que supone una reducción del coste total de propiedad.



Desde el primer momento, la cámara H4 SL está diseñada y empaquetada para facilitar el pedido y para permitir una instalación rápida y flexible. El diseño modular y discreto de esta línea de cámaras le permite integrarse sin problemas en el entorno. Los modelos domo incluyen montajes en superficie y en techo que se pueden alternar con rapidez y facilidad.

La protección IK-10 contra el vandalismo e IP66 contra el polvo y el agua de la carcasa de la cámara H4 SL (solo en el modelo para exteriores) hace que resulte ideal para supervisar una amplia variedad de entornos interiores y exteriores, como pasillos, entradas públicas y vestíbulos de bancos, colegios, establecimientos minoristas y hoteles.

La tecnología HDSM SmartCodec™ de Avigilon H4 SL optimiza la transmisión de vídeo en tiempo real con codificación de ROI automática para guardar los requisitos de ancho de banda y almacenamiento al tiempo que se conserva la calidad de imagen.

## CARACTERÍSTICAS PRINCIPALES

Modelos de 1,3, 2,0 y 3,0 megapíxeles de resolución
Innovador diseño modular para agilizar y facilitar la instalación
Objetivo F/1.4 de 3-9 mm con zoom y enfoque remotos
La tecnología IR adaptable al contenido proporciona una iluminación eficaz en todo el campo de visión al tiempo que conserva una excelente iluminación de la escena
Admite la configuración de cámara Wi-Fi
La tecnología LightCatcher de Avigilon proporciona una calidad de imagen excepcional en entornos con poca luz
Rango dinámico amplio de doble exposición para entornos de iluminación complejos
Los LED IR (infrarrojos) integrados proporcionan una iluminación uniforme en la oscuridad, incluso a 0 lux, hasta un máximo de 15 m de distancia (solo en el modelo para exteriores)
Tecnología HDSM SmartCode de Avigilon para reducir los requisitos de ancho de banda y almacenamiento.
El modo de escena inactiva (Idle Scene) reduce el ancho de banda y el uso del almacenamiento si no se detectan eventos de movimiento en la escena.
(Solo en el modelo para exteriores) Construcción antivandálica IK10 y compatible con la certificación IP66

# Especificaciones

	1,3 MP	2 MP	3 MP		
<b>RENDIMIENTO DE IMAGEN</b>	Sensor de imágenes	CMOS de barrido progresivo 1/2,8"			
	Relación de aspecto	5:4	16:9	4:3	
	Píxeles activos (H x V)	1280 x 1024	1920 x 1080	2048 x 1536	
	Área de proyección de imágenes (H x V)	3,7 mm x 3,0 mm; 0,145" x 0,118"	5,6 mm x 3,1 mm; 0,22" x 0,122"	5,12 mm x 3,84 mm (0,202" x 0,157")	
	Velocidad de imagen	30 fps	30 fps	20 fps	
	Iluminación mínima	con IR	0,01 lux en modo color; 0 lux (F/1.4) en modo monocromo		
		sin IR	0,01 lux en modo color; 0,002 lux (F/1.4) en modo monocromo		
	Iluminación IR (LED de 850 nm de alta potencia)	(H4SL-D) Modelo para interiores — 110 m de distancia máxima a 0 lux (H4SL-DO) Modelo para exteriores — 15 m de distancia máxima a 0 lux			
	Rango dinámico	100 dB			
	Escalado de resolución	Hasta 384 x 216			
	Gestión del ancho de banda	Tecnología HDSM SmartCodec; modo de escena inactiva			
	Filtro de reducción del ruido 3D	Sí			
<b>OBJETIVO</b>	Objetivo	F/1.4, 3-9 mm, motorizado varifocal			
	(Relación de aspecto) visión horizontal de la cámara	(5:4) 26 ° – 60 °; (16:9) 39 ° – 90 °		(5:4) 36 ° – 84 °; (16:9) 39 ° – 90 °; (3:4) 39 ° – 90 °	
<b>CONTROL DE IMAGEN</b>	Método de compresión de imágenes	H.264 (MPEG-4 Part 10/AVC), Motion JPEG			
	Transferencia	Varios flujos H.264 y Motion JPEG			
	Compresión de vídeo	Tecnología H.264/MJPEG/HDSM SmartCodec			
	Detección de movimiento	Pixel			
	Control electrónico del obturador	Automático, manual (1/6 a 1/8000 de s)			
	Control del diafragma	Automático, Manual			
	Control de día/noche	Automático, Manual			
	Control de parpadeo	50 Hz, 60 Hz			
	Balance de blancos	Automático, Manual			
	Compensación de contraluz	Ajustable			
Zonas de privacidad	Hasta 64 zonas				
<b>RED</b>	Red	100BASE-TX			
	Tipo de cableado	CAT5			
	Conector	RJ-45			
	ONVIF	Conformidad con ONVIF con la versión 1.02, 2.00, Perfil S			
	Seguridad	Protección por contraseña, cifrado HTTPS, autenticación implícita, autenticación WS, registro de acceso de usuario, autenticación basada en el puerto 802.1x.			
	Protocolos	IPv4, HTTP, HTTPS, SOAP, DNS, NTP, RTSP, RTCP, RTP, TCP, UDP, IGMP, ICMP, DHCP, Zeroconf, ARP			
	Protocolos de transferencia	RTP/UDP, multidifusión RTP/UDP, RTP/RTSP/TCP, RTP/RTSP/HTTP/TCP, RTP/RTSP/HTTPS/TCP, HTTP			
	Protocolos de administración de dispositivos	SNMP v2c, SNMP v3			
<b>PERIFÉRICOS</b>	Puerto USB	USB 2.0			
	Almacenamiento interno	ranura para tarjetas microSD/microSDHC/microSDXC (como mínimo clase 6; se recomienda la clase 10/UHS-1 o superior)			
<b>MECÁNICAS</b>		<b>MONTAJE EN SUPERFICIE</b>	<b>MONTAJE EN EL TECHO</b>	<b>MONTAJE COLGANTE</b>	
				<b>ADAPTADOR NPT</b>	<b>NPT + MONTURA DE PARED</b>
	Dimensiones (L. x An. x Al.)	147 mm x 147 mm x 119 mm; 5,8" x 5,8" x 4,7"	174 mm x 174 mm x 162 mm; 6,9" x 6,9" x 6,4"	153 mm x 153 mm x 166 mm; 6,0" x 6,0" x 6,5"	269 mm x 153 mm x 214 mm; 10,6" x 6,0" x 8,4"
	Max. grosor del techo	n/a	32 mm (1,25")	n/a	n/a
	Peso	H4SL-D — 0,76 kg; 1,68 lb H4SL-DO — 0,78 kg; 1,72 lb	H4SL-D — 0,75 kg; 1,65 lb H4SL-DO — 0,77 kg; 1,69 lb	H4SL-D — 0,75 kg; 1,65 lb H4SL-DO — 0,77 kg; 1,69 lb	H4SL-D — 2,02 kg; 4,45 lb H4SL-DO — 2,04 kg; 4,49 lb
	Domo tipo burbuja	Polycarbonato, transparente			
	Cuerpo	Polycarbonato			Carcasa de aluminio/polycarbonato
	Carcasa	A prueba de vandalismo			
	Finalizar	Revestimiento de niebla, gris frío			Revestimiento de pintura en polvo, RAL 9003
	Rango de ajuste	Barrido de 360°, inclinación de 30°-95°, azimut de ±180°			
<b>ELÉCTRICAS</b>	Consumo de energía	H4SL-D — 4 W máx. / H4SL-DO — 7 W máx.			
	Fuente de alimentación	PoE: Conforme con IEEE802.3af Clase 3			
	Batería de respaldo de RTC	Litio de manganeso de 3 V			
<b>MEDIOAMBIENTALES</b>	Temperatura de funcionamiento	Exterior: De -30 °C a +60 °C (de -22 °F a 140 °F); exteriores: De 0 °C a +60 °C (de 32 °F a 140 °F)			
	Temperatura de almacenamiento	De -10 °C a +70 °C (de 14 °F a 158 °F)			
	Humedad	De 0 a 95 % sin condensación			

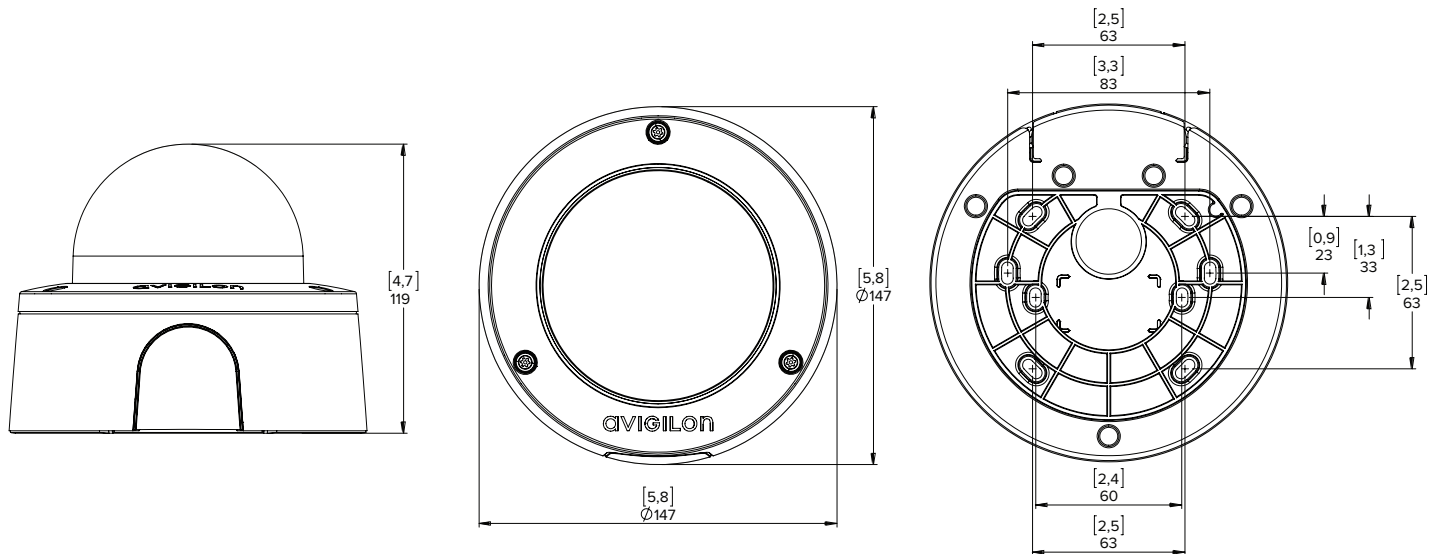
## CERTIFICACIONES

Certificaciones/directivas	UL, cUL, CE, ROHS, WEEE, RCM, EAC (no aplicable a las cámaras domo de 3 MP para interiores), KC
Seguridad	UL 60950-1, CSA 60950-1, IEC/EN 60950-1, IEC 62471
Datos medioambientales	(Solo en los modelos para exteriores H4SL-DO) Evaluación de impacto IK10, certificación UL/CSA/IEC 60950-22, IEC 60529 IP66
Emisiones electromagnéticas	FCC Sección 15 Subsección B Clase B, IC ICES-003 Clase B, EN 55032 Clase B, EN 61000-6-3, EN 61000-3-2, EN 61000-3-3, EN 55032, KN 32
Inmunidad electromagnética	EN 55024, EN 61000-6-1, EN 50130-4, KN 35

## Dimensiones del contorno

### Montaje en superficie

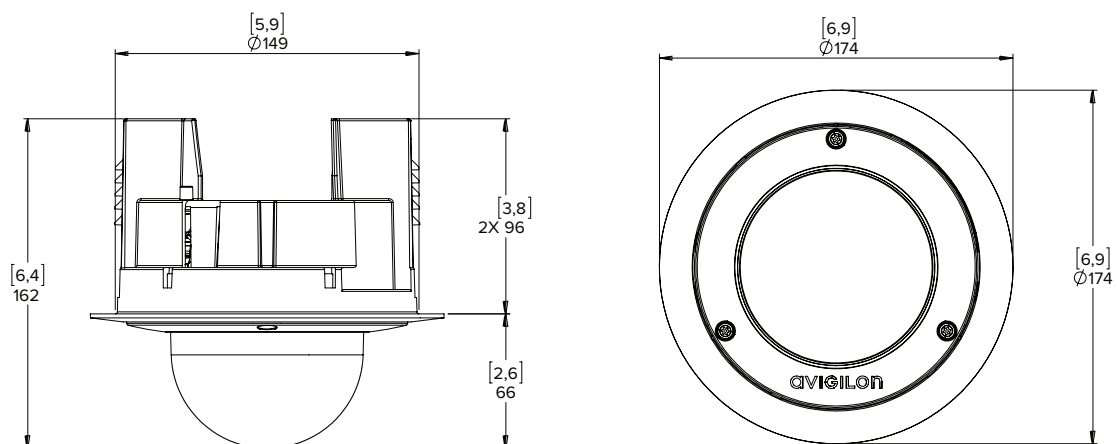
(H4SL-D / H4SL-DO + montaje en superficie proporcionado)



### Montaje encastrado en techo

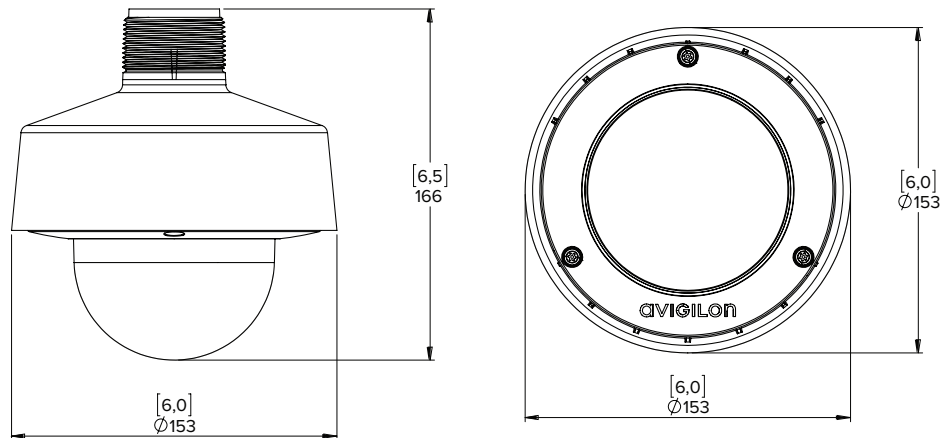
(H4SL-D/H4SL-DO + H4SL-MT-DCIL)

[X, X]	PULGADAS
X	MM



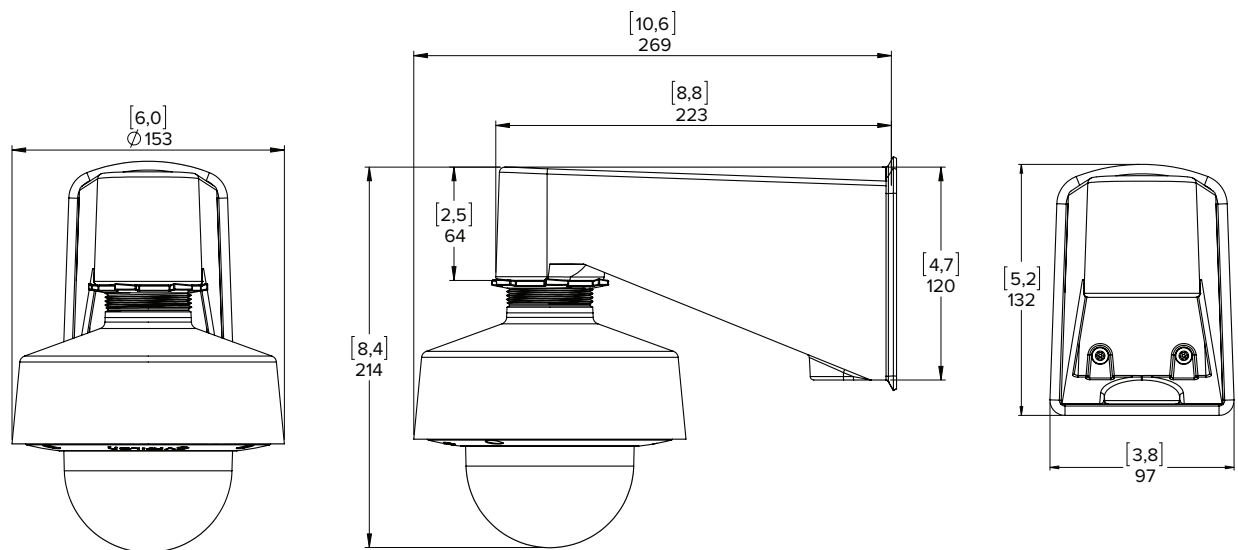
## Adaptador NPT

(H4SL-D/H4SL-DO + H4SL-MT-NPTA)



## Adaptador NPT y montaje colgante de pared

(H4SL-D/H4SL-DO + H4SL-MT-NPTA + CM-MT-WALL1)



## Información de pedidos

	MP	WDR	Tecnología LightCatcher™	Objetivo	IR	IP66	HDSM SmartCodec
1.3C-H4SL-D1	1,3	✓	✓	3-9 mm			✓
2.0C-H4SL-D1	2,0	✓	✓	3-9 mm			✓
3.0C-H4SL-D1	3,0	✓	✓	3-9 mm			✓
1.3C-H4SL-D1-IR	1,3	✓	✓	3-9 mm	✓		✓
2.0C-H4SL-D1-IR	2,0	✓	✓	3-9 mm	✓		✓
3.0C-H4SL-D1-IR	3,0	✓	✓	3-9 mm	✓		✓
1.3 C-H4SL-DO1-IR	1,3	✓	✓	3-9 mm	✓	✓	✓
2.0 C-H4SL-DO1-IR	2,0	✓	✓	3-9 mm	✓	✓	✓
3.0C-H4SL-DO1-IR	3,0	✓	✓	3-9 mm	✓	✓	✓
H4SL-MT-DCIL1	Adaptador de montaje en techo para la cámara domo H4 SL						
H4SL-MT-NPTA1	Adaptador NPT para la cámara domo H4 SL						
CM-MT-WALL1	Montaje colgante de pared						
H4-DC-CPNL1	Panel en techo metálico						
H4-AC-WIFI2-NA	Adaptador Wi-Fi USB						
H4-AC-WIFI2-UE	Adaptador Wi-Fi USB						