

# PVA-15CST Estación de llamada

## PAVIRO



- ▶ Estación de llamada con botón táctil para el sistema PAVIRO
- ▶ 15 botones programables libremente
- ▶ Personalización mediante la pantalla integrada y las teclas
- ▶ Provisión para instalar el botón de emergencia y el interruptor de llave
- ▶ Certificación del sistema EN 54-16

El modelo PVA-15CST es una estación de llamada del sistema PAVIRO.

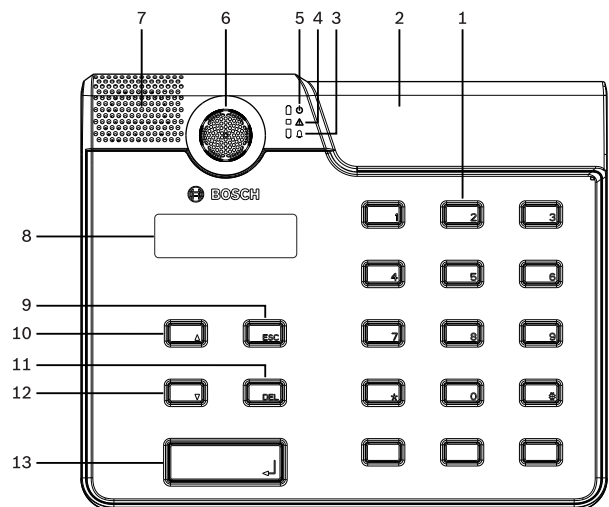
Esta estación de llamada incorpora de serie un micrófono de cuello flexible con protección antirruido y supervisión permanente, un total de 20 botones, una pantalla LC iluminada y un altavoz integrado.

Puede modificarse para adaptarla a las necesidades del usuario conectando hasta cinco extensiones de estación de llamada PVA-20CSE, cada una de ellas con 20 botones de selección personalizables.

Otras propiedades:

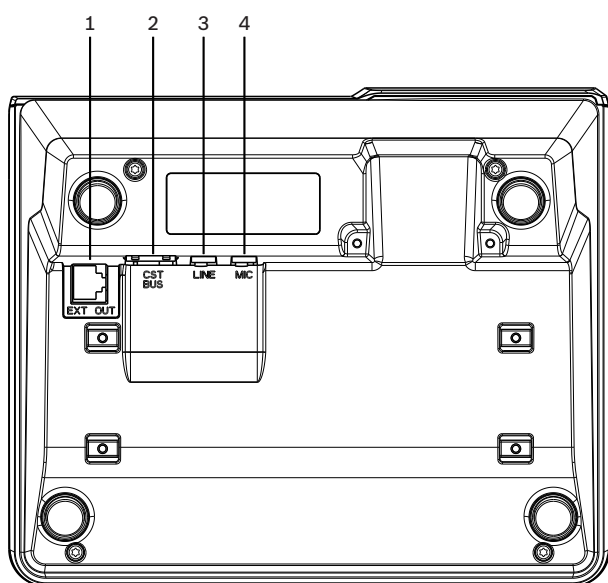
- Cinco teclas de menú/función (preprogramadas): un indicador verde o un indicador amarillo por cada botón
- 15 botones de selección (personalizables): dos indicadores (verde/rojo) por cada botón
- Selección numérica de zona (se puede activar durante la configuración de IRIS-Net)
- Etiqueta con cubierta transparente: la etiqueta puede cambiarse en cualquier momento
- Puede utilizarse como dispositivo independiente o de sobremesa/empotrado en un bastidor
- Supervisión interna con registro de errores: conforme con todas las normas nacionales e internacionales relevantes
- Fácil configuración: uso del asistente de configuración o del software IRIS-Net

### Descripción del sistema



- 1 Botones de selección
- 2 Ranuras de instalación de botones
- 3 Indicador de alarma de voz
- 4 Indicador de aviso de fallo combinado
- 5 Indicador de encendido
- 6 Micrófono
- 7 Altavoz

- 8 Pantalla
- 9 Botón ESC
- 10 Botón ↑
- 11 Botón DEL
- 12 Botón ↓
- 13 Botón ↵



- 1 Puerto EXT OUT
- 2 Puerto CST BUS
- 3 Puerto LINE
- 4 Puerto MIC

### Certificaciones y aprobaciones

#### Certificaciones estándar de emergencia

Europa	EN 54-16
--------	----------

#### Conformidad con la normativa de emergencia

Reino Unido	BS 5839-8
-------------	-----------

Austria	ÖNORM F 3033
---------	--------------

#### Cumplimiento con la directiva ambiental

Seguridad	EN 62368-1
-----------	------------

Inmunidad	EN 50130-4
-----------	------------

#### Cumplimiento con la directiva ambiental

Emisiones	EN 61000-6-3 ICES-003 FCC-47, apartado 15B, clase A
-----------	---

Entorno	EN 50581
---------	----------

Navegación marítima	EN 60945
---------------------	----------

#### Conformidad

Europa	CE/CPR
--------	--------

EE. UU.	FCC
---------	-----

Canadá	ICES
--------	------

Australia	RCM
-----------	-----

Corea	KCC
-------	-----

Federación Rusa	EAC
-----------------	-----

Entorno	RoHS
---------	------

### Piezas incluidas

Cantidad	Componente
1	PVA-15CST
1	Cable de conexión (3 metros)
7	Tiras de papel en blanco
1	Descarga de tracción (soporte)
2	Tornillos para la descarga de tracción
1	Herramienta de liberación de la cubierta
1	Manual de funcionamiento
1	Instrucciones de seguridad importantes

### Especificaciones técnicas

#### Especificaciones eléctricas

Puerto CAN BUS	10, 20 o 62,5 kbit/s, 1 RJ-45, longitud máxima 1000 m
----------------	---

Máximo nivel de entrada de mic	-21 dBu
--------------------------------	---------

Máximo nivel de entrada de línea	+4 dBu
----------------------------------	--------

Máximo nivel de salida NF	+12 dBu
---------------------------	---------

Micrófono:

<ul style="list-style-type: none"> <li>Nivel de entrada acústica nominal</li> <li>Respuesta de frecuencia</li> <li>Relación señal/ruido</li> </ul>	<ul style="list-style-type: none"> <li>85 dBSPL</li> <li>250 Hz-10 kHz (-6 dB)</li> <li>&gt; 60 dB</li> </ul>
Botones	5 preprogramados, 15 teclas de zona/función programables
Indicadores luminosos	Alimentación (verde), Fallo (amarillo), Alarma (rojo) LED verde o amarillo por cada botón de menú preprogramado LED verde y rojo por cada tecla de zona/función programable
Pantalla LC	Pantalla LC retroiluminada (122 x 32 píxeles)
Puertos	1 puerto CST BUS (Datos de control + Audio + Fuente de alimentación, RJ-45) 1 fuente de audio (nivel de línea, conector de teléfono) 1 puerto de micrófono (conector de teléfono) 1 puerto EXT OUT (extensión de estación de llamada, RJ-12)
Entrada de alimentación de CC	15 - 58 V

Corriente de alimentación máxima (sin extensiones de estación de llamada)	Espera/Reposo/Aviso/Alerta: 24 V / 80 mA / 1,92 W
Corriente de alimentación máxima (con 5 extensiones de estación de llamada)	Espera/Reposo/Aviso/Alerta: 24 V/190 mA/4,56 W

**Especificaciones medioambientales**

Temperatura de funcionamiento	De -5 °C a +45 °C (de +23 °F a +113 °F)
Temperatura de almacenamiento	De -40° C a +70 °C (de -40 °F a +158 °F)
Humedad (sin condensación)	Del 5 % al 90 %
Altitud	Hasta 2000 m

**Especificaciones mecánicas**

Dimensiones (Al. x An. x Pr.)	166 mm x 200 mm x 66 mm (sin micrófono)
Peso (neto)	0,6 kg
Montaje	Bastidor independiente de 19"
Color	Negro

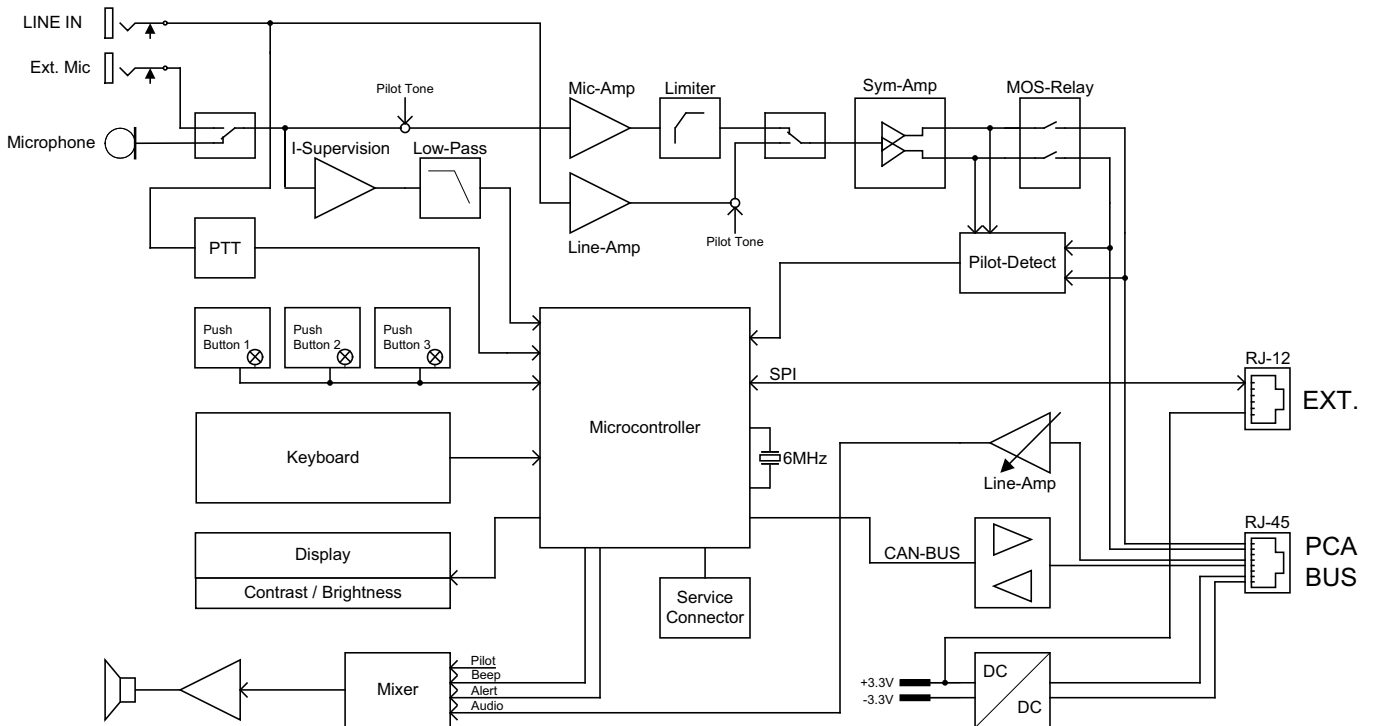


Fig. 1: Diagrama de circuitos

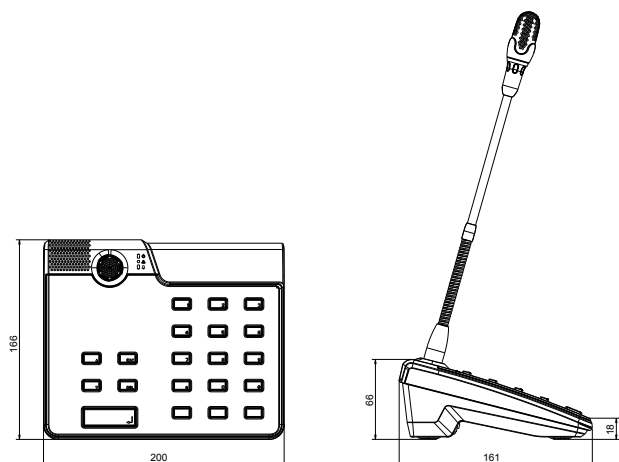


Fig. 2: Dimensiones de la estación de llamada

### Información para pedidos

#### PVA-15CST Estación de llamada

Estación de llamada del sistema PAVIRO; dispone de micrófono de cuello flexible con protección antirruido y supervisión permanente.

Número de pedido **PVA-15CST | F.01U.298.720**

### Accesorios

#### PVA-20CSE Extensión estación de llamada

La extensión de estación de llamada dispone de 20 botones de selección personalizables para el sistema PAVIRO.

Número de pedido **PVA-20CSE | F.01U.298.723**

#### PVA-1EB Tecla emergencia para est. llamada

Botón de emergencia opcional que se puede instalar en la estación de llamada PVA-15CST.

Número de pedido **PVA-1EB | F.01U.397.469**

**F.01U.312.985**

#### PVA-1KS Llave estación de llamada

Interruptor de llave opcional que se puede instalar en la estación de llamada PVA-15CST.

Número de pedido **PVA-1KS | F.01U.312.984**

### Servicios

#### EWE-CLSBAS-IW 12 mess ampligant Call Station basic

Ampliación de la garantía 12 meses

Número de pedido **EWE-CLSBAS-IW | F.01U.360.680**

#### Representado por:

**Europe, Middle East, Africa:**  
Bosch Security Systems B.V.  
P.O. Box 80002  
5600 JB Eindhoven, The Netherlands  
Phone: + 31 40 2577 284  
emea.securitysystems@bosch.com  
emea.boschsecurity.com

**Germany:**  
Bosch Sicherheitssysteme GmbH  
Robert-Bosch-Ring 5  
85630 Grasbrunn  
Germany  
www.boschsecurity.com