

LBC 3951/11 Altavoz para montaje en techo

www.boschsecurity.es



- ▶ Compacto y potente
- ▶ Ángulo de apertura muy amplio
- ▶ Estilo moderno fácilmente adaptable
- ▶ Fácil instalación
- ▶ A prueba de salpicaduras y resistente al agua

El modelo LBC 3951/11 es un altavoz compacto de 6 W con una rejilla metálica. Ofrece un magnífico rendimiento de audio y es fácil de instalar gracias a sus clips de montaje integrales. El altavoz dispone de protección contra el agua IPx4 en la parte frontal, lo que permite instalarlo en entornos húmedos.

Funciones básicas

El LBC 3951/11 dispone de una rejilla metálica perforada con un marco de plástico y un atractivo acabado en color blanco RAL. El discreto diseño de este altavoz complementa la iluminación interior actual.

El altavoz cuenta con un gran ángulo de apertura, lo que significa que se requieren menos unidades para cubrir un área determinada. El amplio intervalo de frecuencia proporciona una mejor reproducción de voz y música. La unidad se suministra con un transformador de adaptación a 100 V con derivaciones en los devanados primarios para ofrecer una potencia nominal máxima, media potencia, un cuarto de potencia o un octavo de potencia.

El altavoz (con un cono de papel tratado especial) dispone de protección contra el agua IPx4 en la parte frontal y se puede aplicar en entornos húmedos, por ejemplo, baños, saunas, atrios y piscinas.

Certificados y homologaciones

Todas las piezas de plástico están fabricadas con un material ABS biodegradable y resistente a golpes (según UL 94V0).

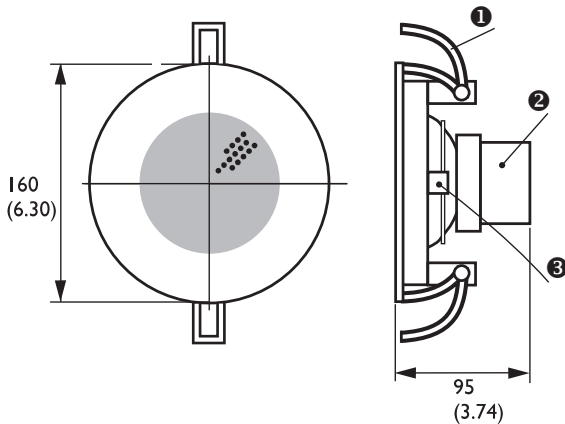
Todos los altavoces Bosch están diseñados para resistir el funcionamiento a potencia nominal durante 100 horas de acuerdo con las normas de capacidad de gestión de la alimentación (PHC) IEC 268-5. Bosch ha desarrollado también la prueba de Regeneración Acústica Simulada (SAFE) para mostrar que pueden soportar el doble de su potencia nominal durante cortos períodos. De esta forma, se añade fiabilidad en condiciones extremas, lo que aumenta la satisfacción del cliente, prolonga la vida útil y reduce los fallos y el deterioro del rendimiento.

Seguridad	según EN 60065
Resistente al agua	según EN 60529, IPx4

Región	Certificación
Europa	CE

Planificación

La instalación resulta muy sencilla gracias a las sujeciones integrales que fijan el altavoz en la muesca del techo de forma segura. Se puede instalar en techos con un grosor de 9 a 25 mm. También se proporciona una plantilla para marcar de forma precisa la muesca en los paneles del techo. El cableado se realiza mediante un bloque de conexión con terminales tipo Push, lo que hace posible la instalación sin necesidad de utilizar ninguna herramienta especial. Los bloques terminales están preparados para el cableado en bucle. El transformador se facilita con cables para una potencia nominal de salida de 6 W, pero se puede cambiar fácilmente para otras conexiones mediante los cables con códigos de color y el bloque terminal.



- 0 Conexión
- 1
- 0 Transformador de adaptación
- 2
- 0 Bloque terminal
- 3

Dimensiones en mm (pulg.)

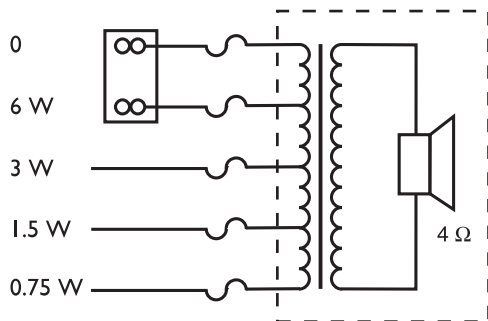
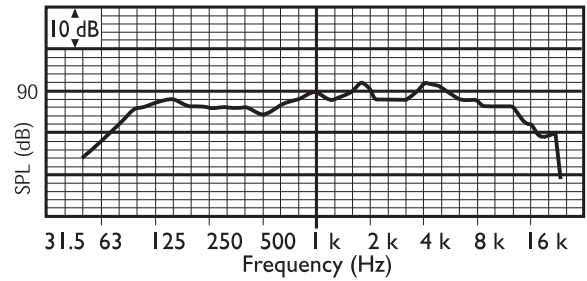


Diagrama de circuito



Respuesta de frecuencia

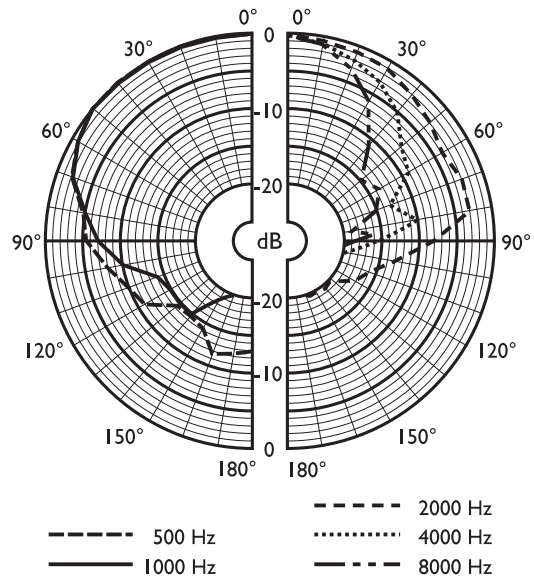


Diagrama polar

	125 Hz	250 Hz	500 Hz	1 kHz	2 kHz	4 kHz	8 kHz
SPL 1.1	87	87	85	88	89	89	86
SPL máx.	95	95	93	96	97	97	94
Factor Q	4	5,6	2,2	3,2	4,6	10,7	19
Eficacia	0,16	0,11	0,18	0,25	0,22	0,09	0,03
Ángulo horizontal	180	180	180	170	160	80	60
Ángulo vertical	180	180	180	170	160	80	60

Rendimiento acústico especificado por octava

Especificaciones técnicas

Especificaciones eléctricas*

Potencia máxima	9 W
Potencia nominal	6 / 3 / 1,5 / 0,75 W

Nivel de presión sonora a 6 W / 1 W (1 kHz a 1 m)	96 dB / 88 dB (SPL)
Nivel de presión sonora a 6 W / 1 W (4 kHz a 1 m)	99 dB / 91 dB (SPL)
Rango de frecuencia efectiva (-10 dB)	De 60 Hz a 18 kHz
Ángulo de apertura a 1 kHz/4 kHz (-6 dB)	170° / 80°
Tensión nominal	100 V
Impedancia nominal	1.667 ohmios
Conector	Bloque de terminales tipo Push de 2 polos

* Datos de rendimiento técnico según IEC 60268-5

Especificaciones mecánicas

Diámetro	160 mm (6,3 pulg.)
Profundidad máxima	95 mm (3,74 pulg.)
Grosor del techo	De 9 a 25 mm (de 0,35 a 0,98 pulg.)
Muesca de montaje	145 mm (5,71 pulg.)
Diámetro del altavoz	101,6 mm (4 pulg.)
Peso	690 g (1,52 libras)
Color	Blanco (RAL 9010)
Peso del imán	101 g (3,57 oz)

Especificaciones medioambientales

Temperatura de funcionamiento	De -25 °C a +55 °C (de -13 °F a +131 °F)
Temperatura de almacenamiento	De -40 °C a +70 °C (de -40 °F a +158 °F)
Humedad relativa	< 95%

Información sobre pedidos

LBC 3951/11 Altavoz para montaje en techo

Altavoz de techo de 6 W, rejilla metálica circular con marco en ABS, sujeciones integrales para montaje de forma sencilla, bloque de terminales tipo Push, blanco RAL 9010.

Número de pedido **LBC3951/11**

Accesorios de hardware

LBC 1256/00 Adaptador para conexión EVAC

Adaptador para conexión de emergencia, conector cerámico de clavija de 3 patillas con un fusible térmico incorporado, capacidad de instalación en serie con la conexión principal de 100 V de un altavoz, juego de 100 unidades.

Número de pedido **LBC1256/00**

Representada por:

Spain:
Bosch Security Systems, SAU
C/Hermanos García Noblejas, 19
28037 Madrid
Tel.: +34 914 102 011
Fax: +34 914 102 056
es.securitysystems@bosch.com
www.boschsecurity.es

Americas:
Bosch Security Systems, Inc.
130 Perinton Parkway
Fairport, New York, 14450, USA
Phone: +1 800 289 0096
Fax: +1 585 223 9180
security.sales@us.bosch.com
www.boschsecurity.us

America Latina:
Robert Bosch Ltda
Security Systems Division
Via Anhanguera, Km 98
CEP 13065-900
Campinas, Sao Paulo, Brazil
Phone: +55 19 2103 2860
Fax: +55 19 2103 2862
latam.boschsecurity@bosch.com
www.boschsecurity.com