



PowerPacT™ J-Frame Mission Critical Circuit Breaker Installation Instalación del interruptor automático PowerPacT™ marco J para aplicaciones críticas

Installation du disjoncteur PowerPacT^{MC} vital à châssis J

Retain for future use. / Conservar para uso futuro. / À conserver pour usage ultérieur.

Before starting the installation, read and understand all instructions. / Antes de iniciar la instalación lea y comprenda todas las instrucciones / Avant de commencer l'installation, vous devez lire et comprendre toutes les instructions.

Applications

The PowerPacT J-Frame Mission Critical Circuit Breaker is specifically designed to provide selective coordination with QO™ and E-frame circuit breakers during a short-circuit condition.

J-frame mission critical circuit breakers are selective with QO or E-frame circuit breakers per Table 1 when the amperage of the main circuit breaker is at least two times greater than the amperage of the branch circuit breaker.

Aplicaciones

El interruptor automático PowerPacT marco J para aplicaciones críticas ha sido diseñado específicamente para proporcionar coordinación selectiva junto con los interruptores automáticos QO™ y marco E durante un cortocircuito.

Los interruptores automáticos marco J para aplicaciones críticas son selectivos con interruptores QO y marco E según la tabla 1, cuando la intensidad de corriente del interruptor principal es por lo menos dos veces mayor que la intensidad de corriente del interruptor derivado.

Applications

Le disjoncteur PowerPacT vital à châssis J est spécifiquement conçu pour fournir une coordination sélective avec les disjoncteurs QO^{MC} et à châssis E durant une condition de court-circuit.

Les disjoncteurs vitaux à châssis J sont sélectifs avec les disjoncteurs de type QO et à châssis E selon le tableau 1 lorsque l'intensité du disjoncteur principal est au moins deux fois supérieure à l'intensité du disjoncteur de dérivation.

TABL. 1 : Selectivity with QO and E-Frame Circuit Breakers¹ / Selectividad con los interruptores automáticos QO y marco E¹ / Sélectivité avec les disjoncteurs QO et à châssis E¹

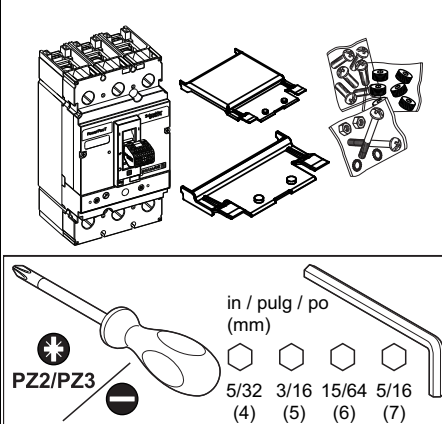
Circuit Breaker / Interruptor automático / Disjoncteur			Voltage / Tensión / Tension	Current / Corriente / Courant	One-Line Diagram / Diagrama de una línea / Schéma unifilaire
Main / Principal	Branch / Derivado / Dérivation				
J-W, 250 A	QO(B) QO(B)-H QO(B)-VH QH	1P, 2P	10-30 A	18 kA	208 Y/120 V 3 Phase panel / Panel de 3 fases 208 Y/120 V / Panneau triphasé de 208Y/120 V
			35-60 A	15 kA	
			70-125 A	12 kA	
	3P	10-30 A	15 kA		
		35-60 A	13 kA		
		70-125 A	10 kA		
J-W, 250 A	E-Frame	1P, 2P, 3P	15-125 A	18 kA	
			15-60 A	10 kA	
			70-125 A	7 kA	
			240/120 V		
			240 V		
			480Y/277 V		

¹ Including AFI, CAFI, EPD and GFI circuit breakers. / Incluyendo los interruptores automáticos AFI, CAFI, EPD y GFI. / Y compris les disjoncteurs AFI, CAFI, EPD et GFI.

Required for Installation

Necesarios para la instalación

Requis pour l'installation

 <p>Circuit Breaker / Interruptor automático / Disjoncteur</p>		Screws / Tornillos / Vis 1/4-20 x 3/4 in. / pulg / po 8-32 x 2-5/8 in. / pulg / po 7/8-16 x 0.56 in. / pulg / po			Extension Blanks / Extensión ciega / Prolongateur de remplissage HLN4EBL HLW4EBL		
	I-Line™, MicroLogic™ 1/2/3 Trip Unit / Unidad de disparo / Déclencheur	250 A	—	—	3	—	—
	I-Line, MicroLogic 5/6 Trip Unit / Unidad de disparo / Déclencheur	250 A	—	—	3	1	1
	Lugs One End / Zapatas en un extremo / Cosses à une extrémité	250 A	3	2	3	—	—
	Lugs Both Ends / Zapatas en ambos extremos / Cosses aux deux extrémités	250 A	—	2	6	—	—
	No Lugs / Sin zapatas / Sans cosses	250 A	6	2	—	—	—

Precautions

Precauciones

Précautions

⚠️ ⚠️ DANGER / PELIGRO / DANGER

HAZARD OF ELECTRIC SHOCK, EXPLOSION OR ARC FLASH

- Apply appropriate personal protective equipment (PPE) and follow safe electrical work practices. See NFPA 70E or CSA Z462.
- This equipment must only be installed and serviced by qualified electrical personnel.
- Turn off all power supplying this equipment before working on or inside equipment.
- Always use a properly rated voltage sensing device to confirm power is off.
- Replace all devices, doors and covers before turning on power to this equipment.

Failure to follow these instructions will result in death or serious injury.

PELIGRO DE DESCARGA ELÉCTRICA, EXPLOSIÓN O DESTELLO POR ARQUEO

- Utilice equipo de protección personal (EPP) apropiado y siga las prácticas de seguridad eléctrica establecidas por su Compañía, consulte la norma 70E de NFPA o Z462 de CSA y NOM-029-STPS.
- Solamente el personal eléctrico especializado deberá instalar y prestar servicio de mantenimiento a este equipo.
- Desenergice el equipo antes de realizar cualquier trabajo en él.
- Siempre utilice un dispositivo detector de tensión nominal adecuado para confirmar la desenergización del equipo.
- Vuelva a colocar todos los dispositivos, las puertas y las cubiertas antes de volver a energizar el equipo.

El incumplimiento de estas instrucciones podrá causar la muerte o lesiones serias.

RISQUE D'ÉLECTROCUTION, D'EXPLOSION OU D'ÉCLAIR D'ARC

- Portez un équipement de protection personnelle (ÉPP) approprié et observez les méthodes de travail électrique sécuritaire. Voir NFPA 70E ou CSA Z462.
- Seul un personnel qualifié doit effectuer l'installation et l'entretien de cet appareil.
- Coupez l'alimentation de l'appareil avant d'y travailler.
- Utilisez toujours un dispositif de détection de tension ayant une valeur nominale appropriée pour vous assurer que l'alimentation est coupée.
- Remplacez tous les dispositifs, les portes et les couvercles avant de mettre l'appareil sous tension.

Si ces directives ne sont pas respectées, cela entraînera la mort ou des blessures graves.

⚠️ WARNING: This product can expose you to chemicals including DINP, which is known to the State of California to cause cancer, and DIDP which is known to the State of California to cause birth defects or other reproductive harm. For more information go to: www.P65Warnings.ca.gov.

⚠️ ADVERTENCIA: Este producto puede exponerle a químicos incluyendo DINP, que es (son) conocido(s) por el Estado de California como causante(s) de cáncer y DIDP, que es (son) conocido(s) por el Estado de California como causante(s) de defectos de nacimiento u otros daños reproductivos. Para mayor información, visite : www.P65Warnings.ca.gov.

⚠️ AVERTISSEMENT: Ce produit peut vous exposer à des agents chimiques, y compris DINP, identifiés par l'État de Californie comme pouvant causer le cancer et DIDP, identifiés par l'État de Californie comme pouvant causer des malformations congénitales ou autres troubles de l'appareil reproducteur. Pour de plus amples informations, prière de consulter: www.P65Warnings.ca.gov.

Installation

More detailed information can be found on our website:

<http://www.se.com>

For application assistance, please call 1-888-778-2733.

Circuit Breaker Preparation

1. Turn off all power supplying this equipment before working on or inside equipment.
2. Trip the circuit breaker (Figure 1, a–c).

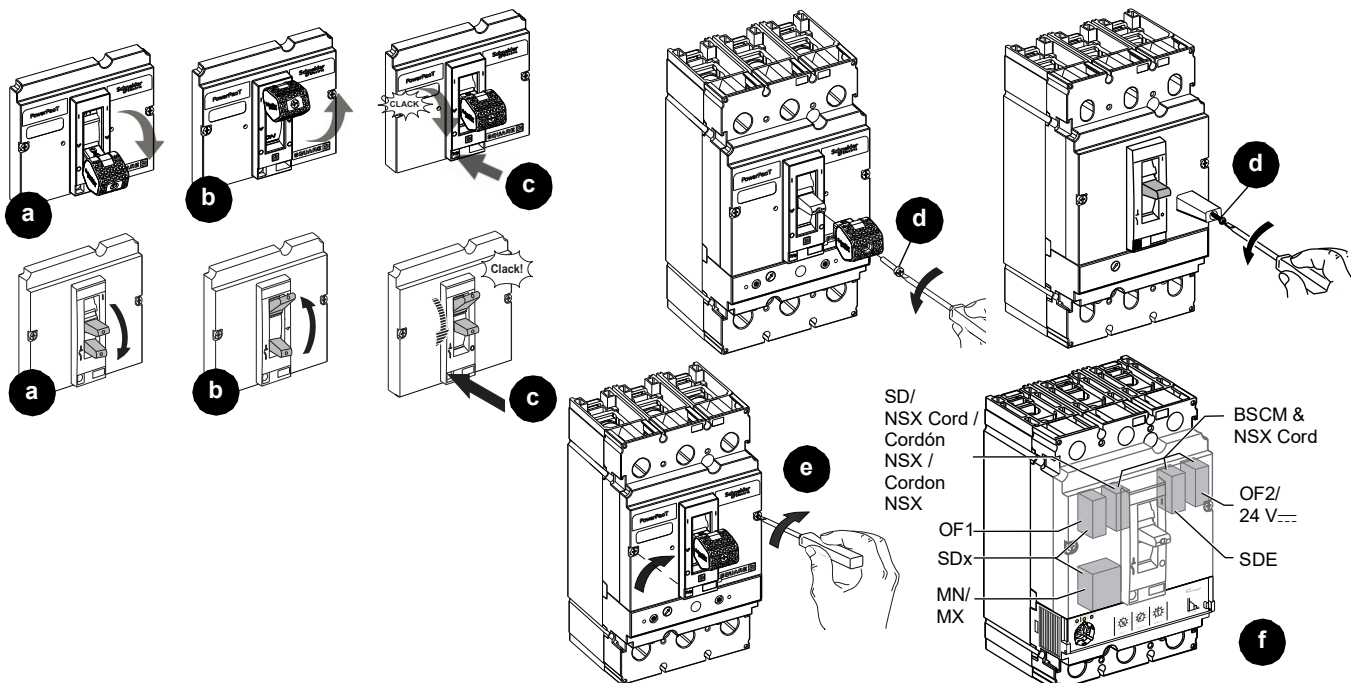
Note: All internal accessories must be installed prior to installing the circuit breaker.

3. Remove the handle extension (d) if it will interfere with the enclosure door closing.

Note: The handle extension is on all circuit breakers with YE suffix.

4. Remove accessory cover (e).
5. Install the internal accessories (f) as instructed in the instruction bulletins shipped with each accessory.

FIG. 1 :



Instalación

Para obtener información más detallada, visite nuestro sitio web:

<http://www.se.com>

Para obtener asistencia sobre alguna aplicación, llame al 1-888-778-2733 en EUA y al 1-888-778-2733 en México.

Preparación del interruptor automático

1. Desenergice el equipo antes de realizar cualquier trabajo dentro o fuera de él.
2. Dispare el interruptor automático (figura 1, a–c).

Nota: Todos los accesorios internos deben ser instalados antes de instalar el interruptor automático.

3. Retire la extensión (d) de la palanca si interfiere con el cierre de la puerta del gabinete.

Nota: La extensión de palanca se encuentra en todos los interruptores automáticos con sufijo YE.

4. Quite la tapa de los accesorios (e).
5. Instale los accesorios internos (f) según se indica en los boletines de instrucciones enviados con cada accesorio.

Installation

Des renseignements plus détaillés peuvent être trouvés sur notre site Web :

<http://www.se.com>

Pour une assistance concernant les applications, appeler le 1-888-778-2733 (É.-U.).

Préparation du disjoncteur

1. Couper toutes les alimentations de l'appareil avant d'y travailler.
2. Déclencher le disjoncteur (figure 1, a–c).

Remarque : Tous les accessoires internes doivent être installés avant l'installation du disjoncteur.

3. Retirer le prolongateur de la manette (d) s'il risque d'interférer avec la fermeture de la porte du coffret.

Remarque : Le prolongateur de la manette est sur tous les disjoncteurs avec le suffixe YE.

4. Retirer le couvercle d'accessoires (e).
5. Installer les accessoires internes (f) comme indiqué dans les directives d'utilisation fournies avec chaque accessoire.

Visi-Trip™

The Visi-Trip LED handle aids in quickly locating a circuit breaker that requires attention. Inspect the handle position for circuit breaker trip indication. The Visi-Trip handle will flash an LED light as described in Table 2.

Note: When performing annual maintenance in accordance with MCCB Field Testing and Maintenance Guide (0600IB1201), operate the push to trip button (if equipped) to verify the Visi-Trip functionality. Cycle the circuit breaker from tripped to OFF, and then from OFF to ON and take note of the battery health. See Table 2.

Wait five seconds between handle operation and push-to-trip button operation to ensure that the Visi-Trip handle is on standby mode. Tripping the circuit breaker too soon after toggling may result in the Visi-Trip handle not operating as intended.¹

Visi-Trip™

La palanca LED Visi-Trip ayuda a localizar rápidamente un interruptor automático que necesita atención. Inspeccione la posición de la palanca para ver la indicación de disparo del interruptor automático. La palanca Visi-Trip parpadeará una luz LED, tal como se describe en la tabla 2.

Nota: Cuando realice el mantenimiento anual de acuerdo con la Guía de mantenimiento y prueba de campo de MCCB (0600IB1201), accione el botón de disparo (si viene equipado) para verificar la funcionalidad de Visi-Trip. Lleve a cabo un ciclo del interruptor automático, de disparado a APAGADO, y luego de APAGADO a ENCENDIDO y tenga en cuenta el estado de la batería. Vea la tabla 2.

Espera cinco segundos después de accionar la palanca y antes de presionar el botón pulsador de disparo para asegurarse de que la palanca Visi-Trip esté en modo espera. Si dispara el interruptor automático demasiado pronto después de alternarlo, es posible que la palanca Visi-Trip no funcione según lo previsto.¹

Visi-Trip^{MC}

La poignée Visi-Trip à voyant DEL permet de localiser rapidement un disjoncteur qui exige une intervention. La position de la poignée indique le déclenchement du disjoncteur. La poignée Visi-Trip fait clignoter un voyant DEL comme décrit dans le tableau 2.

Remarque : Lors de l'entretien annuel conformément au document « MCCB Field Testing and Maintenance Guide » (0600IB1201), actionnez le bouton-poussoir de déclenchement (si présent) pour vérifier la fonctionnalité Visi-Trip. Faites passer le disjoncteur de l'état déclenché à l'état d'arrêt, puis de l'état d'arrêt à l'état de marche et vérifiez l'état de la batterie. Voir le tableau 2.

Pour mettre la poignée Visi-Trip en mode de veille, attendez cinq secondes entre l'actionnement de la poignée et celui du bouton-poussoir de déclenchement. Si vous déclenchez le disjoncteur trop tôt après avoir basculé l'état, la poignée Visi-Trip risque de ne pas fonctionner comme prévu.¹

TABL. 2 :

Light Pattern / Patrón de luz / Séquence de clignotement	Indicator / Indicador / Indicateur
Fast flash for two seconds. / Parpadeo rápido durante dos segundos. / Clignotement rapide pendant deux secondes.	Battery low (20% remaining). ¹ / Batería baja (20% restante). / Batterie faible (20% restant).
Long duration slow flash (continuous flash up to for six hours). / Parpadeo lento de larga duración (parpadeo continuo durante seis horas). / Clignotement lent de longue durée (clignotement continu pendant six heures).	Inspect the handle position for circuit breaker trip indication. ² / Inspeccione la posición de la palanca para ver la indicación de disparo del interruptor automático. ² / La position de la poignée indique le déclenchement du disjoncteur. ²

¹ Refer to the Schneider Electric Frequently Asked Questions page <https://www.se.com/us/en/faqs/home/> for more information. / Comuníquese con los servicios de Schneider Electric para conocer los detalles de reemplazo. / Contactez les services de Schneider Electric pour le remplacement.

² If a nuisance LED flashing occurs on ON or OFF position, it can be reset by toggling the circuit breaker. If toggling the circuit breaker is not desired, LED flashing will reset after six hours. / Si se produce un parpadeo molesto del LED en posición ENCENDIDO o APAGADO, se puede restablecer activando el interruptor automático. Si no desea activar el interruptor automático, el parpadeo del LED se reiniciará después de seis horas. / En cas de clignotement intempestif du voyant DEL entre les positions marche et arrêt, réinitialisez-le en basculant l'état du disjoncteur. Si vous ne souhaitez pas basculer l'état du disjoncteur, le clignotement du voyant DEL se réinitialise automatiquement au bout de six heures.

Individually-Mounted Circuit Breaker Installation

Instalación del interruptor automático de montaje individual

Installation du disjoncteur monté individuellement

⚡ ⚠ DANGER / PELIGRO / DANGER

HAZARD OF ELECTRIC SHOCK, EXPLOSION, OR ARC FLASH

Install circuit breaker so minimum electrical clearance to grounded metal is maintained.

Failure to follow these instructions will result in death or serious injury.

PELIGRO DE DESCARGA ELÉCTRICA, EXPLOSIÓN O DESTELLO POR ARQUEO

Instale el interruptor automático de manera que se conserve la distancia mínima de espacio libre a las partes metálicas conectadas a tierra.

El incumplimiento de estas instrucciones podrá causar la muerte o lesiones serias.

RISQUE D'ÉLECTROCUTION, D'EXPLOSION OU D'ÉCLAIR D'ARC

Installez le disjoncteur de sorte qu'une distance d'isolement minimale avec le métal mis à la terre soit maintenue.

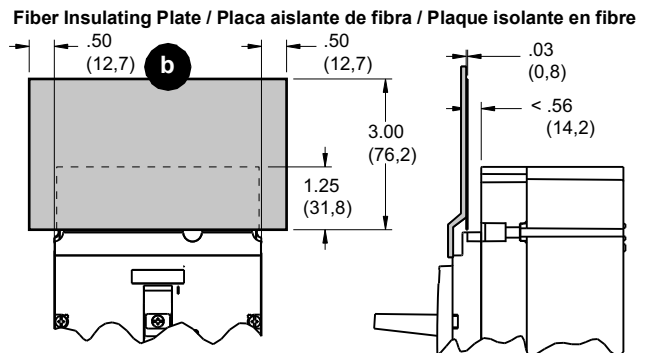
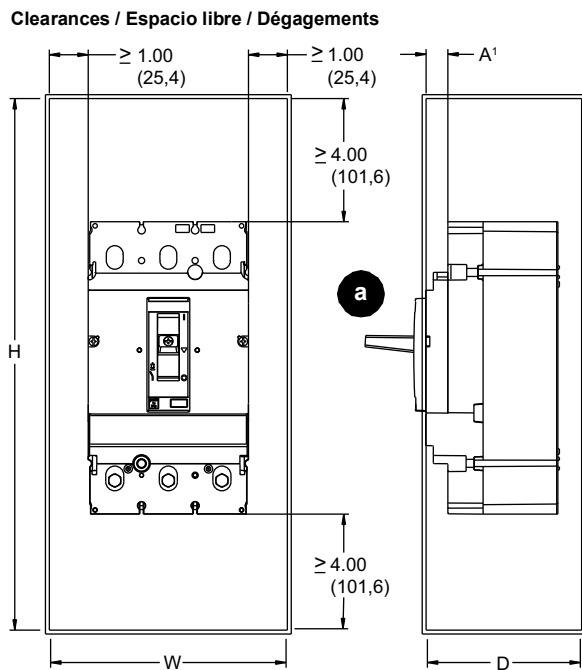
Si ces directives ne sont pas respectées, cela entraînera la mort ou des blessures graves.

1. Check minimum electrical clearances (Figure 2, a-c).

1. Verifique el espacio libre para realizar conexiones eléctricas (figura 2, a-c).

1. Vérifier les distances d'isolement électrique (figure 2, a-c).

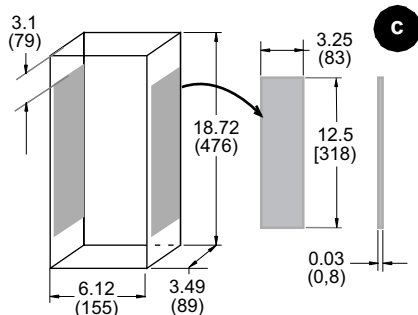
FIG. 2 :



Enclosure Dimensions / Dimensiones del gabinete / Dimensions du boîtier

		 H x W x D in / pulg / po [mm]	
Frame / Marco / Châssis	Standard (80%) Rated / Estándar (valor nominal al 80%) / Standard (classé à 80%)	100% Rated / Valor nominal al 100% / Classé à 100%	
JD/JG/ JJ/JL ²	150–250 A	18.72 x 6.12 x 3.49 in. (476 x 155 x 89 mm)	18.72 x 6.12 x 3.49 in. (476 x 155 x 89 mm)
JR		28.5 x 12.38 x 5.38 in. (724 x 314 x 137 mm)	62 x 22.5 x 14 in. (1575 x 572 x 356 mm)

Enclosure Insulation² / Aislamiento del gabinete² / Isolation du coffret²



1 If dimension "A" is less than 0.56 in. (14.2 mm), attach fiber insulating plate (not provided) to enclosure cover. / Si la medida A es menor que 14.2 mm (0,56 pulg), instale la placa aislante de fibra (no provista) en la cubierta de gabinete. / Si la dimension A est inférieure à 14,2 mm (0,56 po), fixer une plaque isolante en fibre (non fournie) au couvercle de l'armoire.
2 Insulation required if circuit breaker side < 4.13 in. from metal. / Aislamiento requeri do si el lado del interruptor automático está a una distancia < 105 mm (4,13 pulgadas) del metal. / Une isolation est requise si le côté du disjoncteur est < 105 mm (4,13 po) du métal

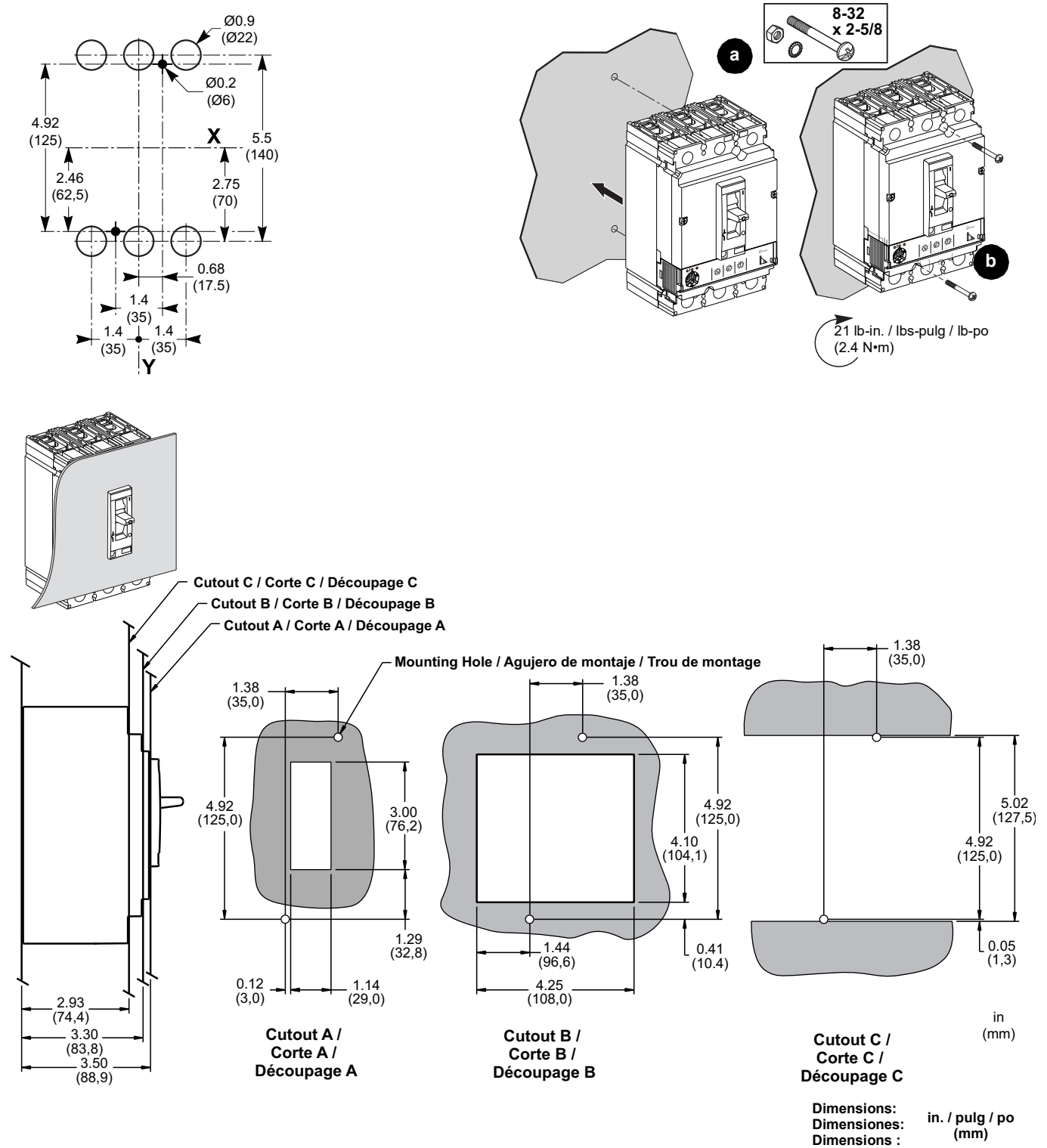
Dimensions: in. / pulg / po
Dimensions: (mm)

2. Install circuit breaker (Figure 3, a–b).

2. Instale el interruptor automático (figura 3, a–b).

2. Installer le disjoncteur (figure 3, a–b).

FIG. 3 :



**I-Line™ Circuit Breaker
Installation**

**Instalación del interruptor
automático I-Line™**

Installation du disjoncteur I-Line^{MC}

NOTICE / AVISO / AVIS

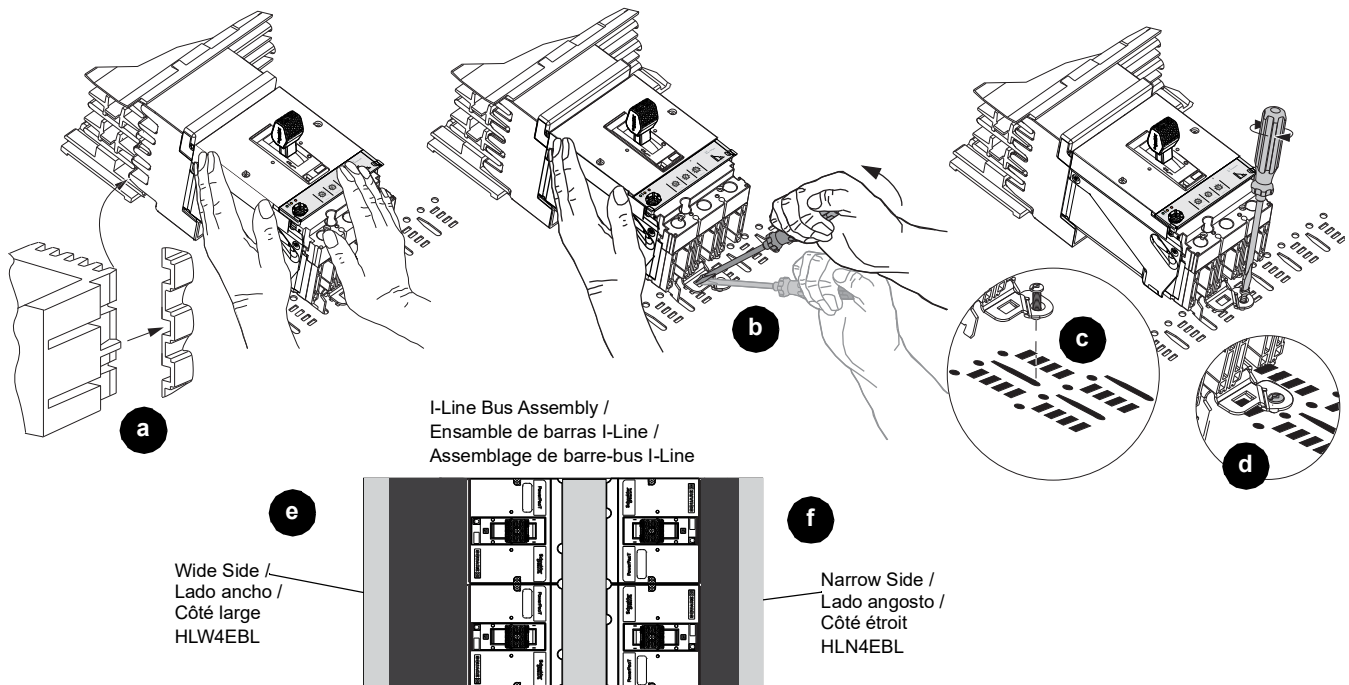
HAZARD OF EQUIPMENT DAMAGE	PELIGRO DE DAÑO AL EQUIPO	RISQUE DE DOMMAGES MATÉRIELS
<ul style="list-style-type: none"> Do not adjust jaws. Do not remove joint compound. If necessary, use Square D joint compound PJC7201. <p>Failure to follow these instructions can result in equipment damage.</p>	<ul style="list-style-type: none"> No ajuste las mordazas. No retire el compuesto para juntas. Si es necesario, utilice el compuesto para juntas PJC7201 de Square D. <p>El incumplimiento de estas instrucciones puede causar daño al equipo.</p>	<ul style="list-style-type: none"> N'ajustez pas les mâchoires. Ne retirez pas la pâte à joint. Si nécessaire, utilisez la pâte à joint Square D PJC7201. <p>Si ces directives ne sont pas respectées, cela peut entraîner des dommages matériels.</p>

1. Rack the circuit breaker onto the bus (Figure 4, a–b).
2. Tighten the mounting bracket screw (c–d).
3. For circuit breakers with MicroLogic 5 or 6 trip units, attach blank extension HLN4EBL (narrow) or HLW4EBL (wide) to the equipment dead front (e–f). See installation bulletin 80030-695-02 for additional information on installing blank extensions.

1. Inserte el interruptor automático en la barra (figura 4, a–b).
2. Apriete el tornillo del soporte de montaje (c–d).
3. En los interruptores automáticos con unidades de disparo MicroLogic 5 ó 6, instale una extensión ciega HLN4EBL (lado angosto) o HLW4EBL (lado ancho) en el frente muerto del equipo (e–f). Consulte el boletín de instalación 80030-695-02 para obtener información adicional sobre cómo instalar las extensiones ciegas.

1. Embrocher le disjoncteur sur les barres-bus (figure 4, a–b).
2. Serrer la vis du support de montage (c–d).
3. Pour les disjoncteurs munis de déclencheurs MicroLogic^C 5 ou 6, attacher un prolongateur de remplissage HLN4EBL (étroit) ou HLW4EBL (large) à l'écran isolant (e–f) de l'appareil. Voir les directives d'utilisation 80030-695-02 pour de plus amples informations sur l'installation de prolongateurs de remplissage.

FIG. 4 :



Cable Installation

Note: If needed, install lugs as directed in the instruction shipped with the lug kit.

To convert AL250JD lugs to AL175JD lugs, use the included wire binding screws and the instructions packed with the screws.

Instalación de los cables

Nota: Si es necesario, instale las zapatas como se indica en el boletín de instrucciones incluido con el kit de zapatas.

Para convertir las zapatas AL250JD a zapatas AL175JD, use los tornillos de sujeción de cables incluidos y las instrucciones incluidas con los tornillos.

Installation des câbles

Remarque : Si nécessaire, installer des cosses comme indiqué dans les directives expédiées avec le kit de cosses.

Pour convertir les cosses AL250JD en cosses AL175JD, utiliser les vis de fixation des fils incluses et les directives emballées avec les vis.

NOTICE / AVISO / AVIS

HAZARD OF FALSE TORQUE INDICATION

Do not allow conductor strands to interfere with threads of wire binding screws.

Failure to follow these instructions can result in equipment damage.

PELIGRO DE INDICACIÓN FALSA DE PAR DE APRIETE

No permita que los hilos del conductor interfieran con las roscas de los tornillos de sujeción de cables.

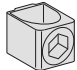
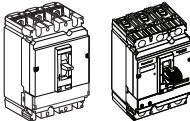
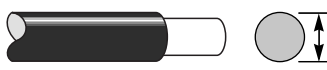
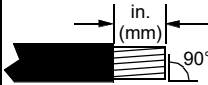
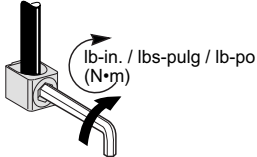
El incumplimiento de estas instrucciones puede causar daño al equipo.

RISQUE D'INDICATION ERRONÉE DU COUPLE

Ne laissez pas les torons du conducteur s'engager dans les filets des vis de fixation.

Si ces directives ne sont pas respectées, cela peut entraîner des dommages matériels.

TABL. 3 : Lug Information / Información de las zapatas / Information sur les cosses

						
AL250JD	J-frame / Marco J / Châssis J	250 A	(1) Al/Cu	3/0 AWG–350 kcmil (120–185 mm ²)	1 in. (25 mm)	225 lb-in. / lbs-pulg / lb-po (26 N•m)
CU250JD	J-frame / Marco J / Châssis J	250 A	(1) Cu	1/0 AWG–300 kcmil (50–185 mm ²)	1 in. (25 mm)	250 lb-in. / lbs-pulg / lb-po (28 N•m)

Note: See Table 3 for strip lengths and torques.

1. Preform the conductors to their final configuration. Strip the conductor ends (Figure 5, a). Do not nick strands.
2. Install the cables in the lugs and torque the wire binding screws (b).

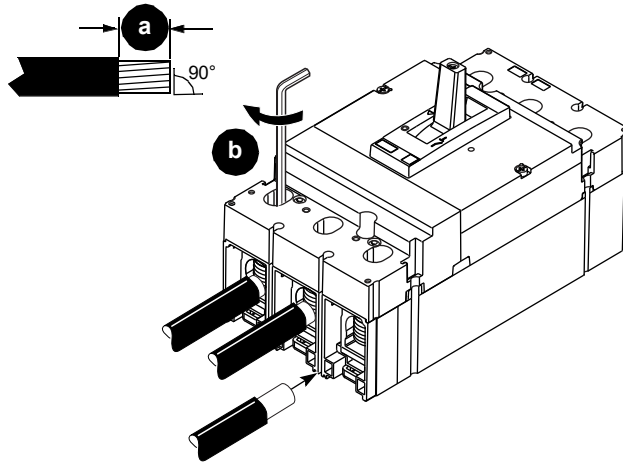
Nota: Consulte la tabla 3 para conocer las longitudes sin aislamiento y los valores de par de apriete.

1. Prepare los conductores en la configuración final. Quite el aislamiento a los extremos del conductor (figura 5, a). Tenga cuidado de no dañar los hilos.
2. Instale los cables en las zapatas y apriete los tornillos de sujeción de cables (b).

Remarque : Voir le tableau 3 pour le couple de serrage et les longueurs de dénudage.

1. Former préalablement les conducteurs à la configuration définitive. Dénuder les extrémités des fils conducteurs (figure 5, a). Ne pas entailler les torons.
2. Installer les câbles dans les cosses et serrer les vis de fixation des fils (b).

FIG. 5 :



Bus Installation

Note: If terminal nut inserts are not installed, install terminal nut inserts as directed in the instructions shipped with the terminal nut kit.

1. Prepare the bus connections as shown (Figure 6, a).
2. Install the bus connections, using the supplied hardware (b-c).

Instalación en la barra

Nota: Si los insertos con tuerca de terminal no están instalados, instáelos como se indica en las instrucciones incluidas con el accesorio de tuercas de terminal.

1. Prepare las conexiones de las barras como se muestra (figura 6, a).
2. Instale las conexiones de la barra utilizando los herrajes incluidos (b-c).

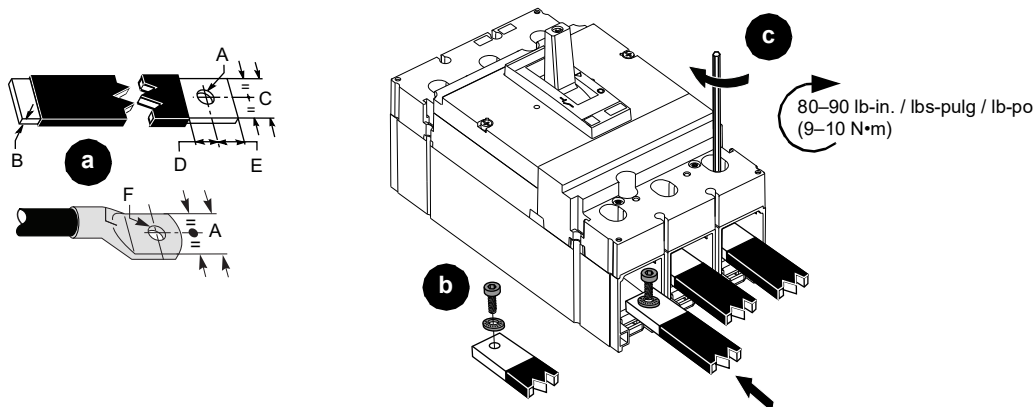
Installation des barres-bus

Remarque : Si les écrous de raccordement ne sont pas installés, les installer selon les directives d'utilisation expédiées avec le kit d'écrou.

1. Préparer le raccordement des barres-bus comme indiqué (figure 6, a).
2. Installer les raccordements des barres-bus à l'aide de la quincaillerie fournie (b-c).

FIG. 6 :

A	B	C	D	E	F
0.250 in. (6,4 mm)	0.125–0.375 in. (3,2–9,5 mm)	0.50–0.75 in. (12,7–1,1 mm)	0.625 in. (15,9 mm)	0.375 in. (9,5 mm)	0.31 in. (8 mm)



Lug Shield and Phase Barrier Installation

Install any phase barriers and lug shields as instructed in the bulletins shipped with them.

Instalación de la barrera de fase y blindaje de la zapata

Instale las barreras de fase y los blindajes de zapatas según las instrucciones del boletín incluido con el envío.

Installation du blindage des cosses et de la cloison des phases

Installer les cloisons de phases et blindage de cosses comme expliqué dans les directives d'utilisation expédiées avec eux.

Control Wiring Installation (All Circuit Breakers)

Note: Refer to the bulletin shipped with each accessory for accessory installation instructions.

1. Remove accessory cover (Figure 7, b–c).
2. Install auxiliary devices into corresponding accessory compartments (d).

Instalación del alambrado de control (Todos los interruptores automáticos)

Nota: Consulte el boletín incluido con los accesorios para obtener las instrucciones de instalación.

1. Desmunte la cubierta de accesorios (figura 7, b–c).
2. Instale los dispositivos auxiliares en los compartimientos de accesorios correspondientes (d).

Raccordements du câblage de contrôle (Tous les disjoncteurs)

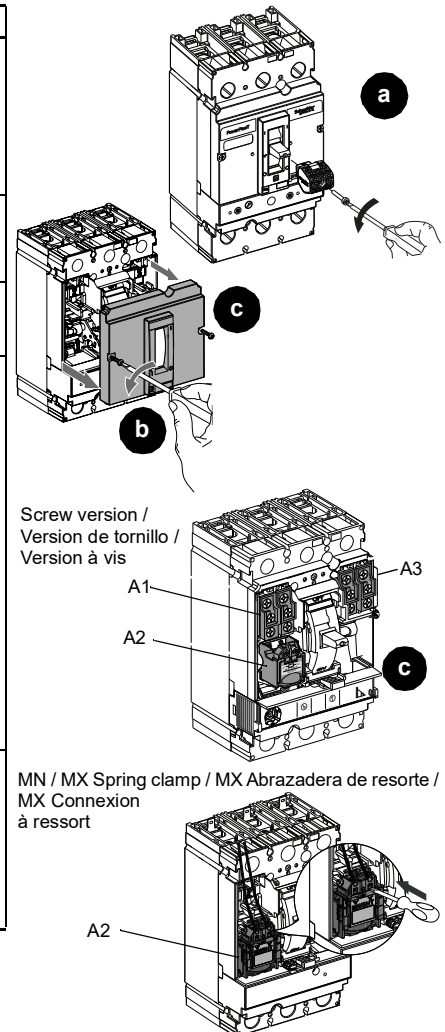
Remarque : Se reporter aux directives d'utilisation expédiées avec chaque accessoire pour les directives d'installation des accessoires.

1. Retirer le couvercle des accessoires (figure 7, b–c).
2. Installer les dispositifs auxiliaires dans les compartiments des accessoires correspondants (d).

FIG. 7 :

Auxiliary Devices / Dispositivos auxiliares / Dispositifs auxiliaires			
OF	Auxiliary contact / Contacto auxiliar / Contact auxiliaire	A1, A3	
SD	Alarm switch / Contacto de alarma / Interrupteur d'alarme	A1	
MN	Undervoltage trip / Disparo por baja tensión / Déclencheur sur baisse de tension	A2	
MX	Shunt trip / Disparo en derivación / Déclencheur shunt	A2	
SDE	Overcurrent trip / Disparo por sobrecorriente / Déclencheur par surintensité	A3	7 mm 0.27 in. 1–2.5mm ² 18-14 AWG
SDx	Relay module / Módulo del relevador / Module de relais	A1 & A2	1.4±0.14 N•m 12±1.2 lb-in.
SDTAM	Relay module / Módulo del relevador / Module de relais	A1 & A2	
NSX cord Cordón NSX Cordon NSX	Communications cord / Cordón para comunicación / Cordon de communication	A3 alone A1 with BSCM / A3 solo A1 con BSCM / A3 seul A1 avec le BSCM	
BSCM	Breaker status communication module / Módulo de control y estado del interruptor / Module de commande et d'état du disjoncteur	A3	
24 Vdc terminal block Bloque de terminales de 24 Vcd Bornier de 24 Vcc	Power supply terminal block / Bloque de terminales de la fuente de alimentación / Bornier d'alimentation	A3	
MN Spring clamp	Undervoltage trip spring clamp / Disparo por baja tensión abrazadera de resorte / Déclencheur sur baisse de tension connexion à ressort	A2	¹
MX Spring clamp	Shunt trip spring clamp / Disparo en derivación abrazadera de resorte / Déclencheur shunt connexion à ressort	A2	7 mm 0.27 in. 0.5–1.5 mm ² 20–16 AWG

¹ Stranded end only. / Solo el extremo trenzado / Extrémité toronnée uniquement.

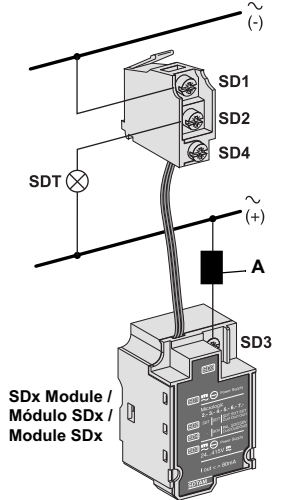


Note: SDx or SDTAM accessories require fuse.

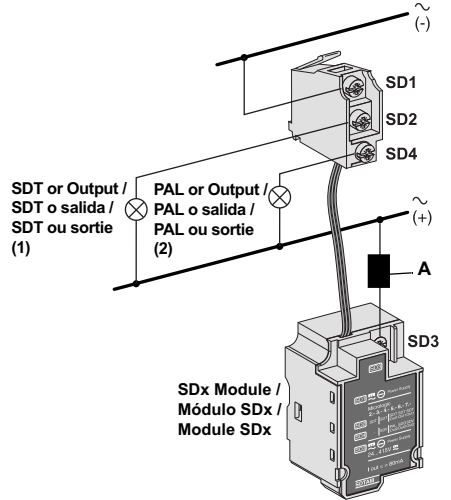
Nota: Los accesorios SDx o SDTAM requieren un fusible.

Remarque : Les accessoires SDx ou SDTAM exigent un fusible.

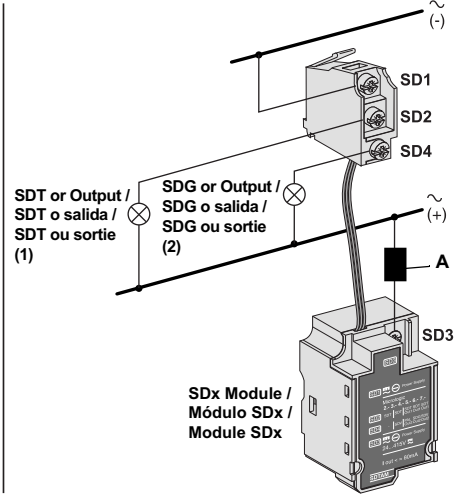
MicroLogic 3.2 / 3.3 / 3.2S / 3.3S



MicroLogic 5.2 / 5.3



MicroLogic 6.2 / 6.3



A: 200 mA fuse required, Bussman Fuse KTK-2/10 or equivalent
A: Fusible de 200 mA requerido, fusible Bussman KTK-2/10 o equivalente
A: Fusible de 200 mA requis, fusible Bussman KTK-2/10 ou l'équivalent

NOTICE / AVISO / AVIS

HAZARD OF EQUIPMENT DAMAGE

- Tighten all accessory cover screws to stated torque.
- Do not overtorque screws.
- Do not use power equipment to torque screws.

Failure to follow these instructions can result in equipment damage.

PELIGRO DE DAÑO AL EQUIPO

- Apriete los tornillos de la cubierta de accesorios en los valores de par de apriete indicados.
- No apriete los tornillos en exceso.
- No utilice herramientas eléctricas para esto.

El incumplimiento de estas instrucciones puede causar daño al equipo.

RISQUE DE DOMMAGES MATÉRIELS

- Serrez toutes les vis des couvercles d'accessoires au couple de serrage indiqué.
- Ne serrez pas à un couple excessif.
- N'utilisez pas un outil électrique pour serrer les vis.

Si ces directives ne sont pas respectées, cela peut entraîner des dommages matériels.

3. Route wiring (Figure 8, a).

4. Replace accessory cover (b–c), being careful not to pinch wires when installing cover.

Note: Confirm catalog number on side accessory label (d) and on accessory cover (e) match.

5. Replace Visi-Trip handle (f), note proper orientation (g).

6. Mark on side accessory label (d) which device was installed.

3. Dirija los cables (figura 8, a).

4. Vuelva a colocar la cubierta de accesorios (b–c), tenga cuidado de no pellizcar los cables al instalarla.

Nota: Confirme el número de catálogo en la etiqueta de accesorios (d) al costado y en la cubierta de accesorios (e).

5. Sustituya la palanca Visi-Trip (f). Tenga en cuenta la orientación correcta (g).

6. Marque al lado de la etiqueta (d) el dispositivo que fue instalado.

3. Acheminer le câblage (figure 8, a).

4. Remettre en place le couvercle des accessoires (b–c) en faisant attention de ne pas pincer des fils.

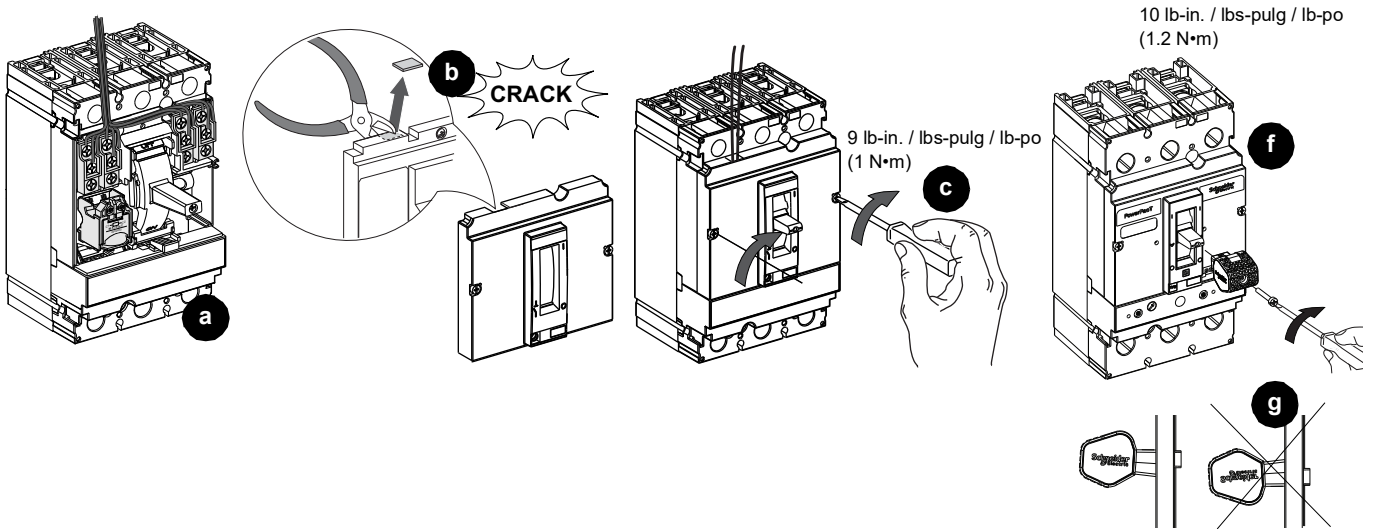
Remarque : S'assurer que le n° de cat. sur l'étiquette latérale des accessoires (d) et celui sur le couvercle des accessoires (e) correspondent.

5. Remettre en place la poignée Visi-Trip (f) en respectant l'orientation correcte (g).

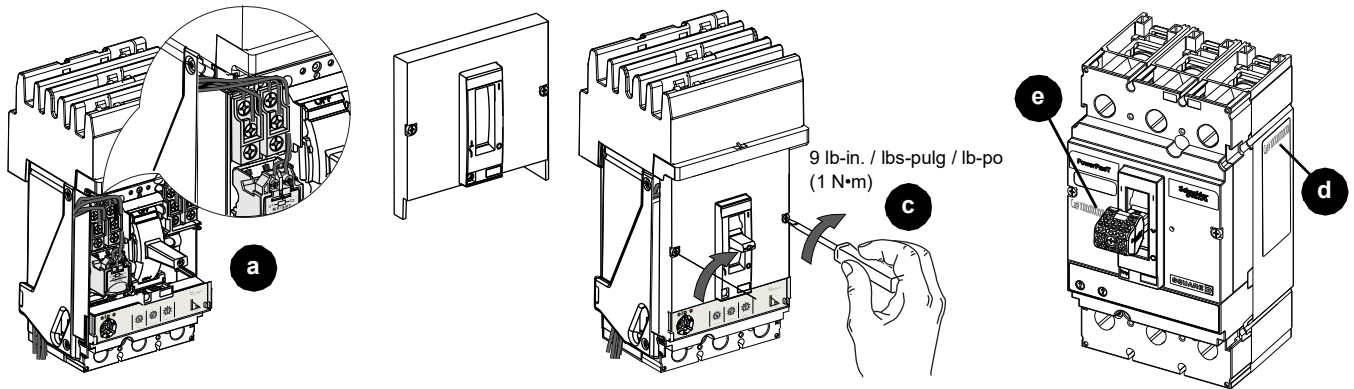
6. Marquer sur l'étiquette d'accessoires latérale (d) quel dispositif a été installé.

FIG. 8 :

Individually-Mounted Circuit Breakers / Interruptores automáticos de montaje individual / Disjoncteurs montés individuellement



I-line Circuit Breakers / Interruptores automáticos I-Line / Disjoncteurs I-Line



Trip Unit Adjustment

MicroLogic 2 and 3 Trip Units:

Set the trip unit using the dials on the front of the trip unit (Figure 9, a–d). See Figure 10 for dial information.

See bulletin 48940-310-01, *MicroLogic 1, 2, and 3 Electronic Trip Unit—Users Manual*, for more information on the trip unit.

Ajuste de la unidad de disparo

Unidades de disparo MicroLogic 2 y 3:

Ajuste la unidad de disparo empleando los selectores en la parte frontal de la unidad de disparo (figura 9, a–d). Consulte la figura 10 para obtener información sobre los selectores.

Consulte el boletín 48940-310-01, *Unidad de disparo electrónico MicroLogic 1, 2 y 3—Guía de usuario*, para obtener más información.

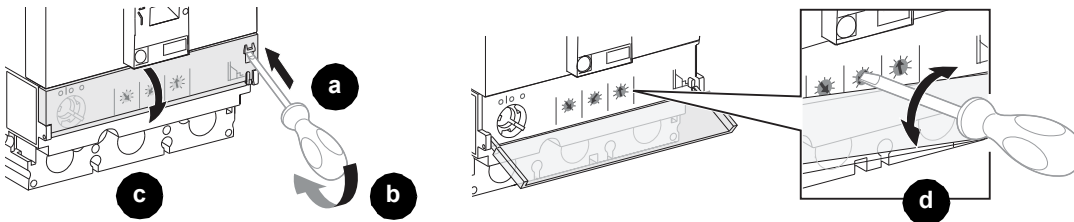
Réglages du déclencheur

Déclencheurs MicroLogic 2 et 3 :

Régler le déclencheur à l'aide des cadrans sur la face avant du déclencheur (figure 9, a–d). Voir la figure 10 pour des informations sur les cadrans.

Voir les directives 48940-310-01, *Déclencheurs électroniques MicroLogic 1, 2 et 3—Guide de l'utilisateur*, pour plus des renseignements concernant les déclencheurs.

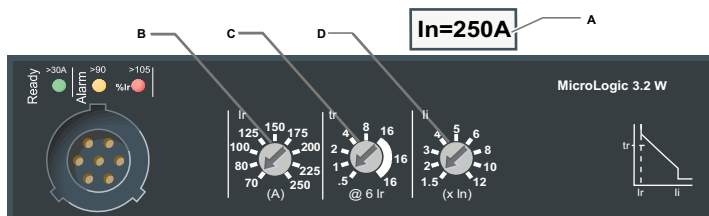
FIG. 9 :



For example:
To set Ir to 80, rotate dial until arrow points to 80.
Por ejemplo:
Para ajustar Ir en 80, gire el selector hasta que la flecha señale hacia el ajuste 80.
Par exemple :
Pour régler Ir à 80, tourner le cadran jusqu'à ce que la flèche pointe vers 80.

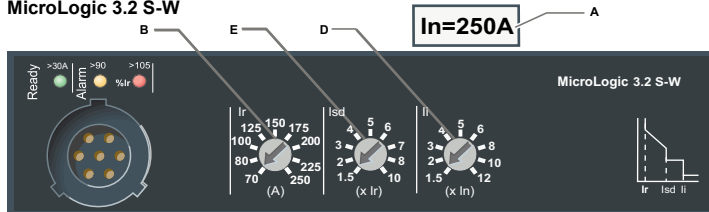
FIG. 10 :

MicroLogic 3.2W



- A. Sensor rating In
- B. Long-time protection pickup setting dial Ir
- C. Long-time protection time delay setting dial tr
- D. Instantaneous protection pickup setting dial Ii
- E. Short-time protection pickup setting dial Isd

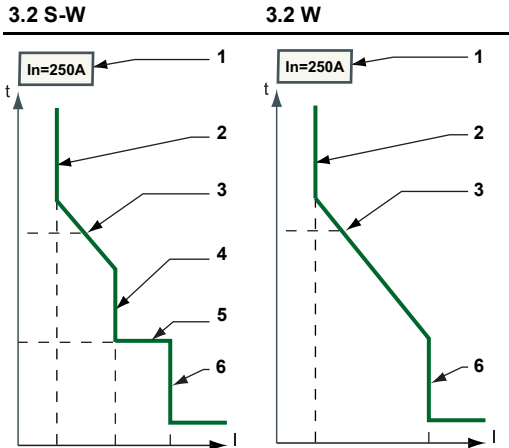
MicroLogic 3.2 S-W



- A. Valor nominal del sensor In
- B. Selector de ajuste de activación de la protección de tiempo largo Ir
- C. Selector de ajuste de retardo de la protección de tiempo largo tr
- D. Selector de ajuste de activación de la protección instantánea Ii
- E. Selector de ajuste de activación de la protección de tiempo corto Isd

- A. Valeur nominale du capteur In
- B. Cadran de réglage Ir de l'enclenchement de la protection de longue durée
- C. Cadran de réglage tr du retard de la protection de longue durée
- D. Cadran de réglage Ii de l'enclenchement de la protection instantanée
- E. Cadran de réglage Isd de l'enclenchement de la protection de courte durée

**Protective Functions Trip Curve /
 Curva de disparo de las funciones de protección /
 Courbe de déclenchement des fonctions de
 protection**



No Nº	Function Función Fonction	MicroLogic Trip Unit / Unidad de disparo / Déclencheur	
		3.2 S-W	3.2 W
1	In	N	N
2	Ir	A	A
3	tr	N	A
4	Isd	A	—
5	tsd	N	—
6	li	A	A

A = Adjustable / Ajustable / Réglable
 N = Not Adjustable / No ajustable / Pas réglable
 — = Not Available / No disponible / Non disponible

Function Función Fonction	Description / Descripción / Description
In	Sensor rating / Valor nominal del sensor / Valeur nominale du capteur
Ir	Long-time protection pickup / Activación de la protección de tiempo largo / Enclenchement de la protection de longue durée
tr	Long-time protection time delay / Retardo de la protección de tiempo largo / Retard de la protection de longue durée
Isd	Short-time protection pickup / Activación de la protección de tiempo corto / Enclenchement de la protection de courte durée /
tsd	Short-time protection time delay / Retardo de la protección de tiempo corto / Retard de la protection de courte durée /
li	Instantaneous protection pickup / Activación de la protección instantánea / Enclenchement de la protection instantanée /

MicroLogic 5 and 6 Trip Units:

Set the protection functions:

- The Pocket Tester or the UTA Tester can be used to power the MicroLogic 5/6 trip unit (Figure 11, a–g). Use enclosed screwdriver to adjust dial settings if necessary (h–i).
- Use the keypad for fine adjustments.

See Figure 12 for dial information.

See bulletin 48940-312-01, *MicroLogic 5 and 6 Electronic Trip Units—Users Manual*, for more information on setting and operation of the trip unit.

Unidades de disparo MicroLogic 5 y 6:

Para configurar las funciones de protección:

- El probador de bolsillo o probador UTA puede ser usado para energizar la unidad de disparo MicroLogic 5/6 (figura 11, a–g). Utilice el destornillador incluido para ajustar, si es necesario, los ajustes del selector (h–i).
- Utilice la terminal de programación y ajustes para realizar ajustes precisos.

Consulte la figura 12 para obtener información sobre los selectores.

Consulte el boletín 48940-312-01, *Unidad de disparo electrónico MicroLogic 5 y 6—Guía de usuario*, para obtener más información sobre los ajustes y funcionamiento de la unidad.

Déclencheurs MicroLogic 5 et 6 :

Régler les fonctions de protection :

- Le vérificateur de poche ou le module de maintenance UTA peut être utilisé pour alimenter le déclencheur MicroLogic 5/6 (figure 11, a–g). Utiliser le tournevis inclus pour ajuster les réglages des cadrans si nécessaire (h–i).
- Utiliser le terminal d'exploitation pour de fins réglages.

Voir la figure 12 pour des informations sur les cadrans.

Voir les directives 48940-312-01, *Déclencheurs électroniques MicroLogic 5 et 6—Guide de l'utilisateur*, pour plus des renseignements concernant le réglage et le fonctionnement des déclencheurs.

FIG. 11 :

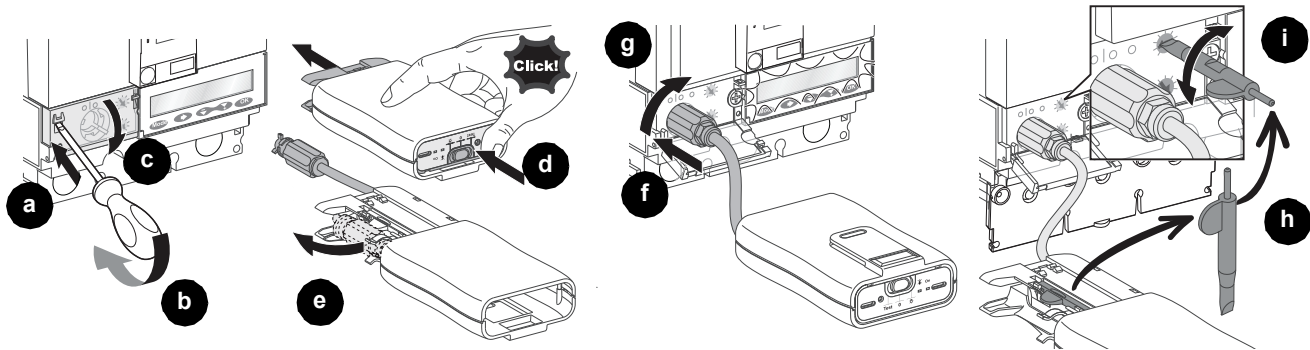
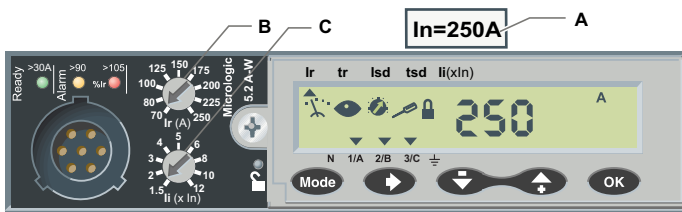
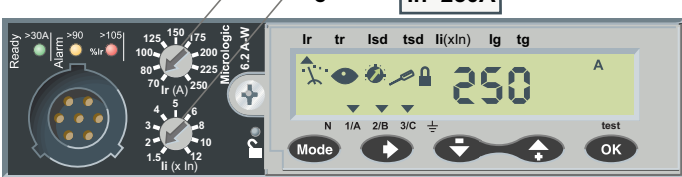


FIG. 12 :

MicroLogic 5.2 A-W, 5.2 E-W



MicroLogic 6.2 A-W, 6.2 E-W



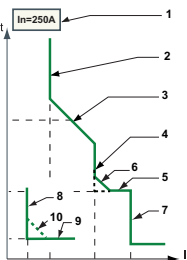
- A. Sensor rating In
- B. Long-time protection pickup setting dial Ir
- C. Instantaneous protection pickup setting dial li

- A. Valor nominal del sensor In
- B. Selector de ajuste de activación de la protección de tiempo largo Ir
- C. Selector de ajuste de activación de la protección instantánea li

- A. Valeur nominale du capteur In
- B. Cadran de réglage Ir de l'enclenchement de la protection de longue durée
- C. Cadran de réglage li de l'enclenchement de la protection instantanée

Protective Functions Trip Curve /
Curva de disparo de las funciones de
protección /
Courbe de déclenchement des
fonctions de protection

5.2 A-W, 5.2 E-W, 6.2 A-W, 6.2 E-W



No. N°	Function / Función / Fonction	MicroLogic Trip Unit / Unidad de disparo / Déclencheur	
		5.2	6.2
1	In	N	N
2	Ir	A	A
3	tr	A	A
4	lsd	A	A
5	tsd	A	A
6	I ² t ON/OFF	A	A
7	li	A	A
8	Ig	—	A
9	tg	—	A
10	I ² t ON/OFF	—	A

- A = Adjustable / Ajustable / Réglable
- AR = Adjustable with RSU software /
Ajustable con el software de RSU /
Réglable avec le logiciel RSU
- N = Not Adjustable / No ajustable / Pas réglable
- = Not Available / No disponible / Non disponible

Function Función Fonction	Description / Descripción / Description
In	Sensor rating / Valor nominal del sensor / Valeur nominale du capteur
Ir	Long-time protection pickup / Activación de la protección de tiempo largo / Enclenchement de la protection de longue durée
tr	Long-time protection time delay / Retardo de la protección de tiempo largo / Retard de la protection de longue durée
Isd	Short-time protection pickup / Valor de activación de la protección de tiempo corto / Enclenchement de la protection de courte durée
tsd	Short-time protection time delay / Retardo de la protección de tiempo corto / Retard de la protection de courte durée
I ² t ON/OFF	Short-time protection I ² t curve in ON or OFF position / Curva de protección I ² t de tiempo corto en posición ON u OFF / Courbe de protection de courte durée I ² t dans la position de marche (ON) ou d'arrêt (OFF)
Ii	Instantaneous protection pickup / Activación de la protección instantánea / Enclenchement de la protection instantanée
Ig	Ground-fault protection pickup / Activación de la protección contra fallas a tierra / Enclenchement de la protection contre les défauts à la terre
tg	Ground-fault protection time delay / Retardo de tiempo de la protección contra fallas a tierra / Retard de la protection contre les défauts à la terre
I ² t ON/OFF	Ground-fault protection I ² t curve in ON or OFF position / Curva de protección I ² t de falla a tierra en posición ON u OFF / Courbe de protection contre les défauts à la terre I ² t dans la position de marche (ON) ou d'arrêt (OFF)

Circuit Breaker Removal

1. Turn off all power supplying this equipment before working on or inside equipment.
2. Remove circuit breaker in reverse order of installation.

Desmontaje del interruptor automático

1. Desenergice el equipo antes de realizar cualquier trabajo dentro o fuera de él.
2. Desmonte el interruptor en el orden inverso al de su instalación.

Démontage du disjoncteur

1. Couper toutes les alimentations à cet appareil avant d'y travailler.
2. Retirer le disjoncteur dans l'ordre inverse de son installation.

Troubleshooting

If problems occur during installation, refer to the following guide. If problems persist, contact the local field office.

Diagnóstico de problemas

Si se presentan problemas durante la instalación, consulte la siguiente guía. Si persiste el problema, póngase en contacto con su distribuidor más cercano.

Dépannage

Si des problèmes surviennent pendant l'installation, se reporter aux consignes suivantes. Si les problèmes persistent, contacter le bureau de service local.

⚠️ ⚠️ DANGER / PELIGRO / DANGER

HAZARD OF ELECTRIC SHOCK, EXPLOSION, OR ARC FLASH

- This equipment must be installed and serviced only by qualified electrical personnel.
- Troubleshooting may require energizing auxiliary devices with a test power supply. Make sure that the power supply is Off (O) before connecting or disconnecting it to the auxiliary device.
- Qualified persons performing diagnostics or troubleshooting that require electrical conductors to be energized must comply with NFPA 70 E - Standard for Electrical Safety Requirements for Employee Workplaces and OSHA Standards - 29 CFR Part 1910 Subpart S - Electrical.

Failure to follow these instructions will result in death or serious injury.

PELIGRO DE DESCARGA ELÉCTRICA, EXPLOSIÓN O DESTELLO POR ARQUEO

- Solamente el personal eléctrico especializado deberá instalar y prestar servicio de mantenimiento a este equipo.
- Al realizar el diagnóstico de problemas tal vez sea necesario energizar los dispositivos auxiliares con una fuente de alimentación de prueba. Asegúrese de que la fuente de alimentación esté desconectada (O/OFF) antes de conectarla o desconectarla del dispositivo auxiliar.
- El personal calificado a cargo de la determinación de diagnóstico de problemas quienes energizarán los conductores eléctricos debe cumplir con la norma 70E del NFPA que trata sobre los requisitos de seguridad eléctrica para el personal en el sitio de trabajo así como la norma 29 CFR Parte 1910, Sub-parte S de OSHA que también trata sobre la seguridad eléctrica.

El incumplimiento de estas instrucciones podrá causar la muerte o lesiones serias.

RISQUE D'ÉLECTROCUTION, D'EXPLOSION OU D'ÉCLAIR D'ARC

- Seul un personnel qualifié doit effectuer l'installation et l'entretien de cet appareil.
- Le dépannage peut nécessiter l'activation de dispositifs auxiliaires avec une alimentation d'essai. Assurez-vous que l'alimentation est désactivée (O) avant tout branchement ou débranchement avec le dispositif auxiliaire.
- Les personnes qualifiées pour effectuer des diagnostics ou un dépannage qui exigent la mise sous tension de conducteurs électriques doivent se conformer à la norme NFPA 70 E sur les exigences de sécurité électrique pour le lieu de travail des employés et aux normes OSHA relatives à l'électricité, 29 CFR partie 1910 sous-partie S.

Si ces directives ne sont pas respectées, cela entraînera la mort ou des blessures graves.

Condition	Possible Causes	Solution
Circuit breaker fails to stay closed.	Short circuit or overload on system.	Check system for short circuit or overload.
Circuit breaker trips, but no short circuit or overload is evident.	Voltage is below undervoltage trip setting.	Check system for low voltage.
Push-to-trip button does not trip circuit breaker.	Circuit breaker already tripped.	Move circuit breaker handle to reset then to on (I).
Circuit breaker cannot be opened manually.	Damage to current path.	Contact local field office.

Continued on next page / Continúa en la siguiente página / Page suivante

Condición	Causas posibles	Solución
El interruptor automático no permanece cerrado.	Cortocircuito o sobrecarga en el sistema.	Revise el sistema para determinar si se produjo un cortocircuito o una sobrecarga.
El interruptor automático se dispara, pero no es evidente un cortocircuito o una sobrecarga.	La tensión es inferior al valor de ajuste de disparo por baja tensión.	Revise el sistema para ver si encuentra tensión baja.
El botón de disparo no dispara el interruptor automático.	El interruptor automático ya está disparado.	Coloque la palanca del interruptor automático en la posición de restablecimiento, luego en la posición de cerrado (I).
El interruptor automático no se puede abrir manualmente.	Daño en alguna parte conductora de corriente.	Póngase en contacto con la oficina local.

Condition	Cause possible	Solution
Le disjoncteur ne reste pas fermé.	Un court-circuit ou une surcharge est présent dans le système.	Rechercher un court-circuit ou une surcharge dans le système.
Le disjoncteur se déclenche, mais aucune évidence de court-circuit ni de surcharge.	La tension est inférieure au réglage du déclencheur sur baisse de tension.	Vérifier si une basse tension est appliquée au système.
Le bouton pousser-pour-déclencher ne déclenche pas le disjoncteur.	Le disjoncteur est déjà déclenché.	Placer la manette du disjoncteur à réarmement, puis sur marche (I).
Le disjoncteur ne peut pas être ouvert manuellement.	Trajet de courant endommagé.	Contactez le bureau de service local.

Electrical equipment must be installed, operated, serviced, and maintained only by qualified personnel. No responsibility is assumed by Schneider Electric for any consequences arising out of the use of this material.

Schneider Electric and Square D are trademarks and the property of Schneider Electric SE, its subsidiaries, and affiliated companies. All other trademarks are the property of their respective owners.

Schneider Electric Limited

Stafford Park 5
Telford TF3 3BL
United Kingdom
www.se.com/uk



Schneider Electric USA, Inc.

800 Federal Street
Andover, MA 01810 USA
888-778-2733
www.se.com/us

Solamente el personal calificado deberá instalar, hacer funcionar y prestar servicios de mantenimiento al equipo eléctrico. Schneider Electric no asume responsabilidad alguna por las consecuencias emergentes de la utilización de este material.

Schneider Electric y Square D son marcas comerciales y propiedad de Schneider Electric SE, sus filiales y compañías afiliadas. Todas las otras marcas comerciales son propiedad de sus respectivos propietarios.



Printed on recycled paper.

Importado en México por:

Schneider Electric México, S.A. de C.V.

Av. Ejercito Nacional No. 904
Col. Palmas, Polanco 11560 México, D.F.
55-5804-5000
www.se.com/mx

Seul un personnel qualifié doit effectuer l'installation, l'utilisation, l'entretien et la maintenance du matériel électrique. Schneider Electric n'assume aucune responsabilité des conséquences éventuelles découlant de l'utilisation de cette documentation.

Schneider Electric et Square D sont des marques commerciales et la propriété de Schneider Electric SE, ses filiales et compagnies affiliées. Toutes les autres marques commerciales sont la propriété de leurs propriétaires respectifs.

Schneider Electric Industries SAS

35, ru Joseph Monier
CS 30323
F-92506 Rueil Malmaison Cedex
www.se.com

Schneider Electric Canada, Inc.

5985 McLaughlin Road
Mississauga, ON L5R 1B8 Canada
800-565-6699
www.se.com/ca