



HCX
LED DE ALTO MONTAJE

 **SUPRA**

www.supradesarrollos.com

HCX

FICHA TÉCNICA
LED DE ALTO MONTAJE

Luminaria LED tipo campana, diseñada para alto montaje. Su desempeño, alto rendimiento y excelente nivel de iluminación, posiciona este producto como una de las soluciones más efectivas para la iluminación industrial.



Uso previsto

- Industria
- Almacén
- Gimnasio
- Áreas de exhibición

Material

Cuerpo fabricado en inyección de aluminio de alta calidad, cuenta con cubierta de policarbonato. Su driver electrónico es de fácil desconexión, así como su módulo LED para un reemplazo sencillo.

- IP65

Garantía

10 años de garantía. A reserva de que se haya seguido las especificaciones en el manual de instalación del producto.





HCX

FICHA TÉCNICA
LED DE ALTO MONTAJE

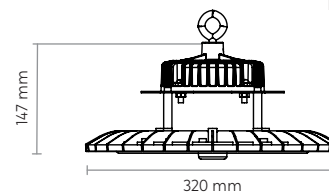
Instalación

Adecuado para instalación con cable de acero o cadena. Incluye aro de acero inoxidable sujeción rápida.

Modelos

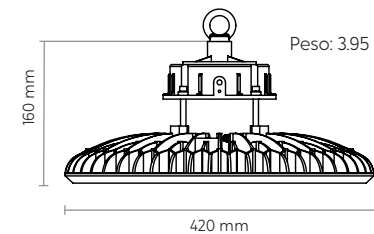
L12-DA, L15-DA, L19-DA, L24-DA, L28-DA

Peso: 2.2 kg

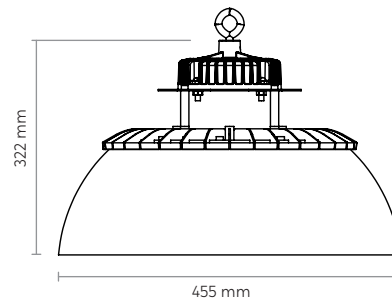


L29-DA, L32-DA, L35-DA, L38-DA

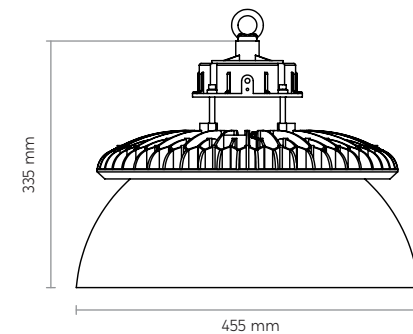
Peso: 3.95 kg



L12-DD, L15-DD, L19-DD, L24-DD, L28-DD



L29-DD, L32-DD, L35-DD, L38-DD

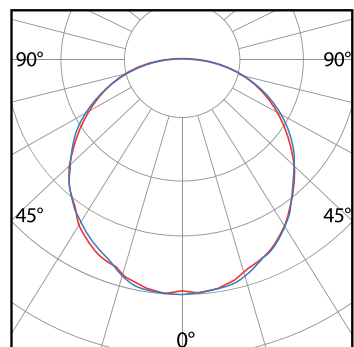


Flujo luminoso vs temperatura ambiente

El flujo luminoso final depende de la temperatura ambiente donde se coloque la luminaria. Multiplique el factor por el flujo luminoso de salida del modelo seleccionado para hacer la corrección.

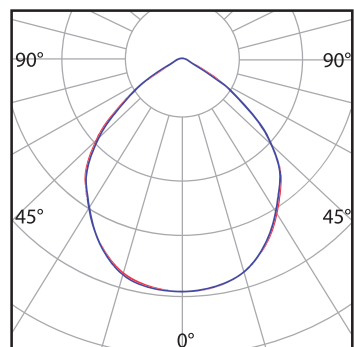
TEMPERATURA	FACTOR DE CORRECCIÓN
25 °C	1
30 °C	0.98
35 °C	0.97
40 °C	0.97
45 °C	0.96
50 °C	0.95
55 °C	0.95
60 °C	0.94

Distribución de luz



cd/klm — C0 - C180 — C90 - C270

Distribución abierta



cd/klm — C0 - C180 — C90 - C270

Distribución dirigida



HCX (L12 a L28)

FICHA TÉCNICA
LED DE ALTO MONTAJE

Características eléctricas

- Driver electrónico
- Voltaje de operación: 120-277 V~
- Protección de línea: 6 kV
- Método de atenuación: 0-10 V (DC)
- Rango de atenuación: 0-100%
- Temperatura de operación:
-30°C a +50°C

Lúmenes mantenidos

- L90(25°C) = 45,500 hrs.
- L70(25°C) = 146,500 hrs.
- L90(50°C) = 38,500 hrs.
- L70(50°C) = 125,500 hrs.



FAMILIA	CÓDIGO DE EFICIENCIA	CÓDIGO DE LUMEN	ELÉCTRICO @120V				ELÉCTRICO @277V			
			VOLTAJE	FP	THD	WATT NOMINAL	VOLTAJE	FP	THD	WATT NOMINAL
HCX	EA	L28	120V	0.99	2%	186	277V	0.95	10%	182
HCX	EA	L24	120V	0.99	4%	159	277V	0.97	8%	158
HCX	EA	L19	120V	0.99	4%	121	277V	0.96	10%	120
HCX	EA	L15	120V	0.99	4%	101	277V	0.95	11%	101
HCX	EA	L12	120V	0.98	5%	80	277V	0.94	13%	80
HCX	EE	L28	120V	0.99	2%	196	277V	0.95	10%	192
HCX	EE	L24	120V	0.99	4%	171	277V	0.97	8%	170
HCX	EE	L19	120V	0.99	4%	132	277V	0.96	10%	130
HCX	EE	L15	120V	0.99	4%	107	277V	0.95	11%	107
HCX	EE	L12	120V	0.98	5%	85	277V	0.94	13%	85

HCX (L12 a L28)

FICHA TÉCNICA
LED DE ALTO MONTAJE

Especificación de valores

FAMILIA	MODELO	CÓDIGO DE EFICIENCIA	DISTRIBUCIÓN DE LUZ	IRC	CCT	FLUJO LUMINOSO	VOLTAJE	WATTS	EFICACIA
HCX	L28	EA	DA	≥80	5000 K	30,733 lm	277 V	182 W	169 lm/W
HCX	L24	EA	DA	≥80	5000 K	26,474 lm	277 V	158 W	168 lm/W
HCX	L19	EA	DA	≥80	5000 K	20,459 lm	277 V	120 W	170 lm/W
HCX	L15	EA	DA	≥80	5000 K	16,675 lm	277 V	101 W	165 lm/W
HCX	L12	EA	DA	≥80	5000 K	13,361 lm	277 V	80 W	167 lm/W
HCX	L28	EA	DA	≥80	4000 K	30,733 lm	277 V	182 W	169 lm/W
HCX	L24	EA	DA	≥80	4000 K	26,474 lm	277 V	158 W	168 lm/W
HCX	L19	EA	DA	≥80	4000 K	20,459 lm	277 V	120 W	170 lm/W
HCX	L15	EA	DA	≥80	4000 K	16,675 lm	277 V	101 W	165 lm/W
HCX	L12	EA	DA	≥80	4000 K	13,361 lm	277 V	80 W	167 lm/W
HCX	L28	EA	DD	≥80	5000 K	28,473 lm	277 V	182 W	156 lm/W
HCX	L24	EA	DD	≥80	5000 K	24,527 lm	277 V	158 W	156 lm/W
HCX	L19	EA	DD	≥80	5000 K	18,955 lm	277 V	120 W	158 lm/W
HCX	L15	EA	DD	≥80	5000 K	15,449 lm	277 V	101 W	153 lm/W
HCX	L12	EA	DD	≥80	5000 K	12,379 lm	277 V	80 W	154 lm/W
HCX	L28	EA	DD	≥80	4000 K	28,473 lm	277 V	182 W	156 lm/W
HCX	L24	EA	DD	≥80	4000 K	24,527 lm	277 V	158 W	156 lm/W
HCX	L19	EA	DD	≥80	4000 K	18,955 lm	277 V	120 W	158 lm/W
HCX	L15	EA	DD	≥80	4000 K	15,449 lm	277 V	101 W	153 lm/W
HCX	L12	EA	DD	≥80	4000 K	12,379 lm	277 V	80 W	154 lm/W

HCX (L12 a L28)

FICHA TÉCNICA
LED DE ALTO MONTAJE

Especificación de valores

FAMILIA	MODELO	CÓDIGO DE EFICIENCIA	DISTRIBUCIÓN DE LUZ	IRC	CCT	FLUJO LUMINOSO	VOLTAJE	WATTS	EFICACIA
HCX	L28	EE	DA	≥80	5000 K	30,544 lm	277 V	192 W	159 lm/W
HCX	L24	EE	DA	≥80	5000 K	26,619 lm	277 V	170 W	157 lm/W
HCX	L19	EE	DA	≥80	5000 K	20,429 lm	277 V	130 W	157 lm/W
HCX	L15	EE	DA	≥80	5000 K	16,372 lm	277 V	107 W	153 lm/W
HCX	L12	EE	DA	≥80	5000 K	13,285 lm	277 V	85 W	156 lm/W
HCX	L28	EE	DA	≥80	4000 K	30,544 lm	277 V	192 W	159 lm/W
HCX	L24	EE	DA	≥80	4000 K	26,619 lm	277 V	170 W	157 lm/W
HCX	L19	EE	DA	≥80	4000 K	20,429 lm	277 V	130 W	157 lm/W
HCX	L15	EE	DA	≥80	4000 K	16,372 lm	277 V	107 W	153 lm/W
HCX	L12	EE	DA	≥80	4000 K	13,285 lm	277 V	85 W	156 lm/W
HCX	L28	EE	DD	≥80	5000 K	28,298 lm	277 V	192 W	148 lm/W
HCX	L24	EE	DD	≥80	5000 K	24,662 lm	277 V	170 W	145 lm/W
HCX	L19	EE	DD	≥80	5000 K	18,927 lm	277 V	130 W	145 lm/W
HCX	L15	EE	DD	≥80	5000 K	15,168 lm	277 V	107 W	142 lm/W
HCX	L12	EE	DD	≥80	5000 K	12,308 lm	277 V	85 W	145 lm/W
HCX	L28	EE	DD	≥80	4000 K	28,298 lm	277 V	192 W	148 lm/W
HCX	L24	EE	DD	≥80	4000 K	24,662 lm	277 V	170 W	145 lm/W
HCX	L19	EE	DD	≥80	4000 K	18,927 lm	277 V	130 W	145 lm/W
HCX	L15	EE	DD	≥80	4000 K	15,168 lm	277 V	107 W	142 lm/W
HCX	L12	EE	DD	≥80	4000 K	12,308 lm	277 V	85 W	145 lm/W

HCX (L29 a L38)

FICHA TÉCNICA
LED DE ALTO MONTAJE

Características eléctricas

- Driver electrónico
- Voltaje de operación: 120-277 V~
- Protección de línea: 6 kV
- Método de atenuación: 0-10 V (DC)
- Rango de atenuación: 10-100%
- Temperatura de operación:
-40°C a +50°C

Lúmenes mantenidos

- L90(25°C) = 66,280 hrs.
- L70(25°C) = 83,720 hrs.
- L90(50°C) = 57,000 hrs.
- L70(50°C) = 72,000 hrs.



FAMILIA	CÓDIGO DE LUMEN	CÓDIGO DE EFICIENCIA	ELÉCTRICO @120V				ELÉCTRICO @277V			
			VOLTAJE	FP	THD	WATT NOMINAL	VOLTAJE	FP	THD	WATT NOMINAL
HCX	L38	DA	120V	0.99	4%	248	277V	0.95	5%	259
HCX	L35	DA	120V	0.99	4%	233	277V	0.97	6%	244
HCX	L32	DA	120V	0.99	4%	218	277V	0.96	7%	225
HCX	L29	DA	120V	0.99	4%	199	277V	0.95	8%	203
HCX	L38	DD	120V	0.99	4%	248	277V	0.97	5%	259
HCX	L35	DD	120V	0.99	4%	233	277V	0.96	6%	244
HCX	L32	DD	120V	0.99	4%	218	277V	0.95	7%	225
HCX	L29	DD	120V	0.98	4%	199	277V	0.94	8%	203

HCX (L29 a L38)

FICHA TÉCNICA
LED DE ALTO MONTAJE

Especificación de valores

FAMILIA	MODELO	DISTRIBUCIÓN DE LUZ	IRC	CCT	FLUJO LUMINOSO	VOLTAJE	WATTS	EFICACIA
HCX	L38	DA	≥80	5000 K	40,266 lm	277 V	248 W	162 lm/W
HCX	L35	DA	≥80	5000 K	37,339 lm	277 V	233 W	160 lm/W
HCX	L32	DA	≥80	5000 K	34,164 lm	277 V	218 W	157 lm/W
HCX	L29	DA	≥80	5000 K	30,955 lm	277 V	199 W	156 lm/W
HCX	L38	DA	≥80	4000 K	40,266 lm	277 V	248 W	162 lm/W
HCX	L35	DA	≥80	4000 K	37,339 lm	277 V	233 W	160 lm/W
HCX	L32	DA	≥80	4000 K	34,164 lm	277 V	218 W	157 lm/W
HCX	L29	DA	≥80	4000 K	30,955 lm	277 V	199 W	156 lm/W
HCX	L38	DD	≥80	5000 K	38,756 lm	277 V	248 W	156 lm/W
HCX	L35	DD	≥80	5000 K	35,939 lm	277 V	233 W	154 lm/W
HCX	L32	DD	≥80	5000 K	32,883 lm	277 V	218 W	151 lm/W
HCX	L29	DD	≥80	5000 K	29,794 lm	277 V	199 W	150 lm/W
HCX	L38	DD	≥80	4000 K	38,756 lm	277 V	248 W	156 lm/W
HCX	L35	DD	≥80	4000 K	35,939 lm	277 V	233 W	154 lm/W
HCX	L32	DD	≥80	4000 K	32,883 lm	277 V	218 W	151 lm/W
HCX	L29	DD	≥80	4000 K	29,794 lm	277 V	199 W	150 lm/W

Accesorios y opciones

Driver de Emergencia

Enciende la luminaria en caso de interrupción de energía eléctrica, evitando accidentes causados por la falta de iluminación repentina.

Potencia de salida: 8W

Para calcular el flujo luminoso de salida multiplique la eficacia del modelo seleccionado por la potencia eléctrica de emergencia.

Sensores

La iluminación se controla con simples funciones programables y su alcance es de hasta 12 metros.

Modelos disponibles para industria, oficinas y comercios.



Automatización SUPRA

ALBANET es el cerebro de tu empresa, ya que coordina tu sistema de Iluminación, ayuda a controlar la seguridad, el consumo de energía y el entorno, a través de una arquitectura IoT.

Es el primer sistema que utiliza todo el poder de la 4ta Revolución Industrial, para controlar y administrar tu empresa.



Serie para ordenar

Orden de ejemplo:

① ② ③ ④ ⑤

HCX-L38-850-MV-ED



Concepto de códigos:

① Familia

HCX

② Código de Lumen

L38: $\geq 38,000$ lm

L35: $\geq 35,000$ lm

L32: $\geq 32,000$ lm

L29: $\geq 29,000$ lm

L28: $\geq 28,000$ lm

③ L24: $\geq 24,000$ lm

L19: $\geq 19,000$ lm

L15: $\geq 15,000$ lm

L12: $\geq 12,000$ lm

④ Voltaje

MV: 120 - 277 V~

⑤ Accesorios (opcional)

ED: Driver de emergencia

AN: ALBANET*

SI: Sensor inteligente

SMA: Sensor de mov. amplio

SMC: Sensor de mov. corto

Código de color

850: 80 IRC y 5000 K

840: 80 IRC y 4000 K

* Verifica los modelos compatibles con ALBANET con tu asesor de ventas.

Contacto

Corporativo: Antireeleccionistas
No. 120-A Col. Antonio I. Villarreal
Monterrey, N.L.

T: 81 8676-0127

 81 8476-3565



Supra Desarrollos Tecnológicos

info@supradesarrollos.com

www.supradesarrollos.com