



MC1-20-150/200/250 A

MC1-20-150/200/250 A, Transformador Eficiente monofásico con triple escala

Código: M73113.

- > Sección útil (mm): 20
- > Sistema: Monofásico
- > Clase 0,5 Potencia (VA): 0,25
- > Rango medida (A): 150/200/250
- > Corriente máx. (A): 250

Descripción

Los **MC1** son una gama de transformadores de corriente eficientes. Esta gama de transformadores tienen un rango de medida que van desde los 150 a 2000 A. Trabajan con secundario de 250 mA y tienen 3 rangos de medida en un mismo transformador: simplemente cambiando un cable de conexión y la relación escogida en el equipo de medida. Los **MC1** son solo compatibles con la gama de productos **MC** de **CIRCUTOR**.

Aplicación

- En instalaciones que permitan parar el suministro para instalar los transformadores.
- Muy útiles para instalar donde no se sepa exactamente el rango de corriente nominal.



MC1-20-150/200/250 A

Transformadores Eficientes monofásicos MC1

Código: M73113.

Especificaciones

Características eléctricas

| | |
|---|---------------------|
| Factor de seguridad (FS) | FS 5 |
| Potencia | 0.25 VA (clase 0,5) |
| Tensión de aislamiento entre terminales S1-S2 | 3 kV |

Características mecánicas

| | |
|----------------------------------|-----------------------------|
| Tamaño (mm) ancho x alto x fondo | 32 x 46 x 46 (mm) |
| Envolvente | Plástico V0 autoextinguible |
| Fijación | Carril DIN con accesorio |
| Peso Neto (kg) | 0,061 |

Características ambientales

| | |
|---------------------|-------------------|
| Clase térmica | Clase B (+130 °C) |
| Grado de protección | IP 20 |

Características técnicas específicas de los sensores de corriente

| | |
|--------------------------------------|---------------|
| Diámetro interior \varnothing (mm) | 20 |
| Tensión de trabajo | 0,72 kV~ máx. |

Circuito de medida de corriente

| | |
|---|-----------------|
| Frecuencia nominal | 50 / 60 Hz |
| Corriente primaria medida | 150 / 200 / 250 |
| Intensidad dinámica (Idyn) | 2,5 Ith |
| Intensidad térmica de cortocircuito (Ith) | 60 In |
| Relación de transformación | ... / 250 mA |

Normas

| | |
|--------|-------------|
| Normas | IEC 60044-1 |
|--------|-------------|

Precisión de medidas

| | |
|-----------|-----------|
| Precisión | Clase 0,5 |
|-----------|-----------|



MC1-20-150/200/250 A

Transformadores Eficientes monofásicos MC1

Código: M73113.

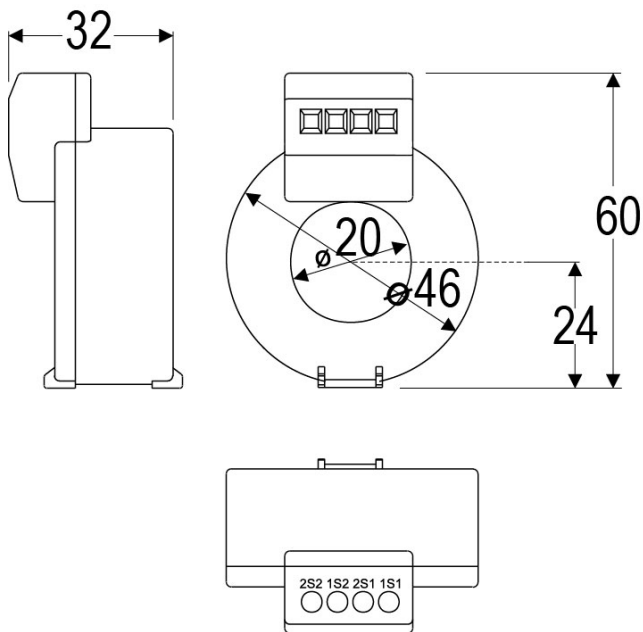
MC1

Transformadores eficientes monofásicos con triple escala

| CóDIGO | TIPO | Rango medida (A) | Clase 0,5 Potencia (VA) | Diámetro (mm) |
|---------|-------------------------|------------------|-------------------------|---------------|
| M73112. | MC1-15-75 | 75 | 0,25 | 15 |
| M73118. | MC1-20-50/100/150 A | 50/100/150 | 0,25 | 20 |
| M73116. | MC1-35-50/100/150 A | 50/100/150 | 0,25 | 35 |
| M73113. | MC1-20-150/200/250 A | 150/200/250 | 0,25 | 20 |
| M73114. | MC1-30-250/400/500 A | 250/400/500 | 0,25 | 30 |
| M73115. | MC1-55-500/1000/1500 A | 500/1000/1500 | 0,25 | 55 |
| M73117. | MC1-80 1000/1500/2000 A | 1000/1500/2000 | 0,25 | 80 |

Los transformadores MC/SC3, con salida 250 mA, sólo son compatibles con los equipos CVM NET-MC, CVM-A, CVM-B, CVM-C y CVM-E3-MINI

Dimensiones



Conexiones

