



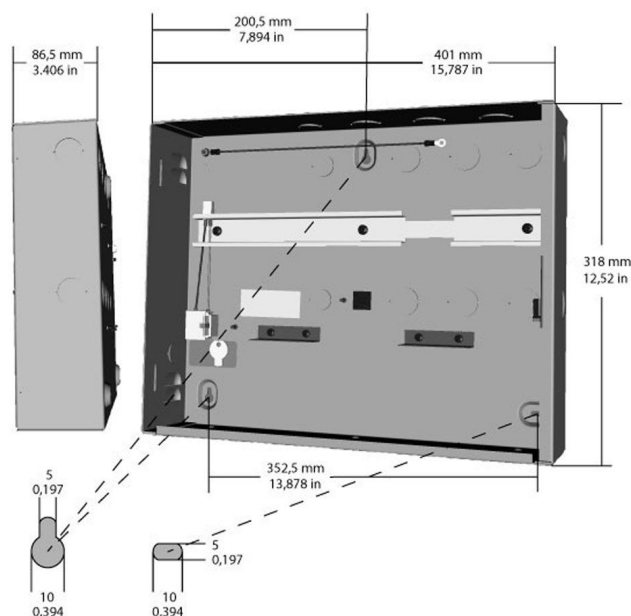
AMC2 ENC-UL1: Carcasa, pequeña



Esta carcasa se ha producido de acuerdo con las directivas UL y se emplea para montar y albergar de forma segura el AMC2 y una fuente de alimentación (por ejemplo, el modelo PBC-60).

Planificación

Las dimensiones y distancias externas de los orificios para ajustar los tornillos aparecen en el siguiente diagrama:



La carcasa se ha diseñado para instalar un dispositivo AMC2, una fuente de alimentación (AMC PBC60) y dos baterías.

Piezas incluidas

Entre los componentes suministrados se incluyen:

- 1 cubierta con cables premontados
 - 1 conjunto de cables premontado parcialmente
 - 3 cables de sujeción (cortos) para fijar los cables
 - 3 tornillos y anclajes para tornillo para el montaje en pared
- Descripción de la instalación

Información sobre pedidos

AMC2 ENC-UL1: Carcasa, pequeña
Carcasa AMC2 con carril DIN único.

AEC-AMC2-UL1

Spain:
Bosch Security Systems, SAU
C/Hermanos García Noblejas, 19
28037 Madrid
Tel.: +34 914 102 011
Fax: +34 914 102 056
es.securitysystems@bosch.com
www.boschsecurity.es

Americas:
Bosch Security Systems, Inc.
130 Perinton Parkway
Fairport, New York, 14450, USA
Phone: +1 800 289 0096
Fax: +1 585 223 9180
security.sales@us.bosch.com
www.boschsecurity.us

America Latina:
Robert Bosch Ltda
Security Systems Division
Via Anhanguera, Km 98
CEP 13065-900
Campinas, Sao Paulo, Brazil
Phone: +55 19 2103 2860
Fax: +55 19 2103 2862
al.securitysystems@bosch.com
www.boschsecurity.com

Represented by