

LC1 Gama de Altavoces Modulares para Techo

www.boschsecurity.es



BOSCH

Innovación para tu vida



- ▶ Excelente reproducción de música y voz
- ▶ Instalación sencilla con una rejilla del mismo tamaño y un completo juego de accesorios
- ▶ Posibilidad de elegir diferentes métodos de montaje en techo
- ▶ Indicación de tono piloto opcional
- ▶ EN 54-24, UL 2043. Certificación UL 1480

La gama de altavoces modulares para montaje en techo LC1 se puede utilizar en una amplia variedad de techos. Proporcionan una reproducción excelente de voz y música en aplicaciones de megafonía para interiores. La gama ofrece cinco altavoces que se distinguen por la potencia de entrada, el ángulo de apertura y la reproducción del sonido. Incluye tres altavoces de un cono de 6 W con varios ángulos de apertura y dos transductores de altavoz coaxiales de alto rendimiento de 12 W y 24 W. Todos tienen la rejilla del mismo tamaño y se pueden utilizar en combinación con los mismos accesorios de montaje. Los altavoces son aptos para su uso en espacios aéreos si se instalan con la carcasa LC1-MFD. El chasis del altavoz incluye la posibilidad de montar la placa de indicación de tono piloto opcional o la placa WLS, e incorpora de serie un conductor de luz para indicar el estado del tono piloto.

Funciones básicas

Aplicaciones de alarma por voz

Los altavoces de alarma por voz están diseñados específicamente para su uso en edificios donde el rendimiento del sistema para avisos de evacuación

verbales está regulado por normativas. La gama de altavoces modulares para montaje en techo LC1 está diseñada para su uso en sistemas de alarma por voz, cuenta con la certificación EN 54-24 y es compatible con la norma británica BS 5839-8.

Protección

Los altavoces tienen una protección incorporada que garantiza que, en caso de incendio, los daños que se produzcan en ellos no provoquen un fallo en el circuito al que están conectados. De esta forma, se conserva la integridad del sistema y se garantiza que los altavoces situados en otras áreas se puedan seguir utilizando para informar de la situación.

Los altavoces también se pueden utilizar junto con una cúpula ignífuga metálica con el fin de aumentar la protección de la terminación de los cables.

Conexiones

Los altavoces disponen de un bloque cerámico de terminales de conexiones atornilladas, un fusible térmico y cableado resistente a las altas temperaturas con protección térmica.

Certificados y homologaciones

Todos los altavoces de Bosch están diseñados para resistir 100 horas de funcionamiento a potencia nominal según los estándares de capacidad de gestión de potencia (PHC) IEC 268-5.

Bosch ha desarrollado también la prueba de realimentación acústica simulada (SAFE, del inglés Simulated Acoustical Feedback Exposure) para demostrar que pueden soportar el doble de su potencia nominal durante cortos períodos.

De esta forma, se aumenta la fiabilidad en condiciones extremas y se consigue una mayor satisfacción del usuario final, mayor tiempo de duración de los equipos y mucha menos probabilidad de fallo o deterioro. Todas las piezas de plástico son biodegradables conforme a la norma UL 94V0.

Seguridad	Conforme a EN 60065
*Emergencia	Conforme a BS 5839-8
	Conforme a EN 54-24
	Conforme a EN 60849
Listado UL	1480/2043
A prueba de golpes	Conforme a DIN VDE 0710, parte 13
** Resistencia al agua y al polvo	Conforme a EN 60529 IP 21
*** Resistencia al agua y al polvo	Conforme a EN 60529 IP33
**** Niebla salina	Conforme a IEC-68-2-11 Ka

* Solo en combinación con el elemento LC1-MFD.

** Solo en combinación con el elemento LC1-MFD o LC1-CMR, incluido el accesorio LC1-CBB.

*** y **** solo LC1-WC06E8 con el elemento LC1-CMR, incluido el accesorio LC1-CBB.

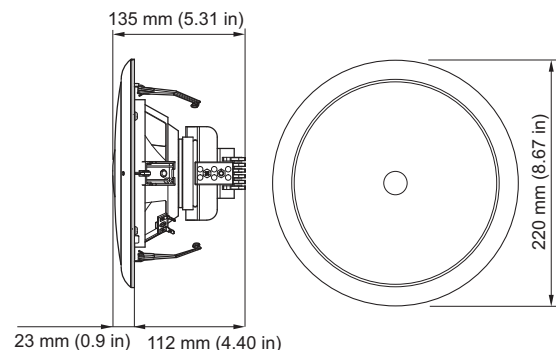


Nota

UL 1480 requiere instalación con el elemento LC1-MFD o LC1-CSMB, o el elemento LC1-CMR, incluido el accesorio LC1-CCB. LC1-UM06E8 y LC1-UM12E8 tienen la certificación UL 1480 F incluida para su uso en sistemas de comunicación de emergencias y alarmas de incendios.

Región	Certificación
Europa	CPD
Polonia	CNBOP
EE.UU.	UL

Planificación



Dimensiones de LC1-UM24E

Instalación

La gama de altavoces modulares para montaje en techo LC1 es muy fácil de instalar. El altavoz consta de un chasis con el transductor del altavoz y una rejilla metálica o ABS con un conductor lumínico integrado, un transformador de adaptación y un bloque cerámico de terminales atornillados. El altavoz está preparado para el montaje de la placa de indicación de tono piloto opcional y la tarjeta de supervisión de línea/altavoz opcional.

La derivación de alimentación del transformador de adaptación de 70 V/100 V permite la selección de funcionamiento a máxima potencia, a potencia media, a un cuarto de potencia o a un octavo de potencia.

Información para pedidos

Debido al concepto modular de este sistema, es importante solicitar no solo el altavoz de techo LC1-xMxxE, sino también el accesorio de montaje empotrado en el techo que elija, como se indica a continuación. Los altavoces se pueden empotrar en el techo mediante el soporte de montaje metálico en forma de "U" LC1-MMSB o el anillo de montaje en techo ABS LC1-CMR con caja trasera LC1-CBB opcional.

Para poder obtener el máximo partido de la arquitectura modular, todas las piezas están empaquetadas por separado y en el orden en que se deben instalar.

Soporte de montaje metálico LC1-MMSB

El soporte de montaje metálico cuenta con dos abrazaderas de techo, que están fijadas con tornillos de palomilla en el orificio del techo. El soporte también se proporciona con dos orificios de 4 mm para su montaje con dos tornillos en techos finos (metálicos). También se suministran dos enganches de resorte (para acoplar los resortes del altavoz en forma de V). El soporte está preparado para instalar un cable de seguridad de acero opcional.



Soporte de montaje metálico LC1-MMSB

Anillo de montaje LC1-CMR

El dispositivo LC1-CMR es una alternativa al soporte de montaje en techo. El anillo de montaje ABS tiene dos abrazaderas de tornillo para fijar el anillo de montaje a la placa del techo. En el interior del anillo, también se suministran dos enganches de resorte (para acoplar los resortes del altavoz en forma de V).

Caja trasera LC1-CBB

En la parte superior del anillo de montaje, se puede instalar la caja trasera opcional encajándola hasta que se escuche un chasquido. La combinación del anillo de montaje y la caja trasera evita que el sonido se propague a través de la cavidad del techo a áreas adyacentes y protege completamente el altavoz del polvo y de objetos que puedan caer.

La caja trasera dispone de orificios para dos pasahilos (11 mm/0,80 pulg.) y dos casquillos de cable (20,5 mm/0,80 pulg.)



Conjunto de anillo de montaje en techo y caja trasera LC1-CMR y LC1-CBB

Caja de montaje en superficie LC1-CSMB

Esta caja de montaje en superficie ABS está disponible para fijar el altavoz de techo a paredes o techos fijos. La caja de montaje en superficie tiene dos orificios estándar cubiertos en el lateral que se encuentran colocados en posición opuesta a los cuatro orificios de la parte posterior. Para colgar el conjunto de altavoz de techo y caja de montaje en superficie en un único punto, existe un kit de suspensión metálico (LC1-MSK).



Caja de montaje en superficie LC1-CSMB

Kit de suspensión metálico LC1-MSK

Este kit contiene una placa metálica triangular que se acopla mediante tres tornillos (suministrados) a la parte posterior de la caja de montaje en superficie e incluye tres cadenas de suspensión que convergen en un enganche.



Kit de suspensión metálico LC1-MSK

Cúpula ignífuga metálica LC1-MFD

Instalación sencilla para altavoces individuales y combinaciones de altavoz/cúpula ignífuga. La cúpula ignífuga se fija en el techo, antes del montaje del altavoz en el techo. La cúpula ignífuga tiene una entrada de conexión doble, lo que permite el cableado en bucle y la conexión de un cable de seguridad de acero opcional.

Las conexiones se realizan mediante un innovador bloque cerámico de terminales atornillados en la cúpula ignífuga metálica, que cuenta con una unidad de bucle.

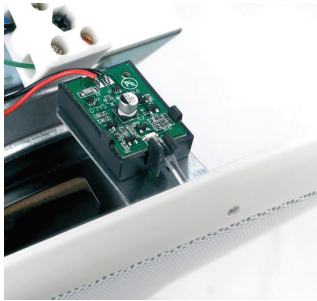
Apto para su uso en espacios aéreos.



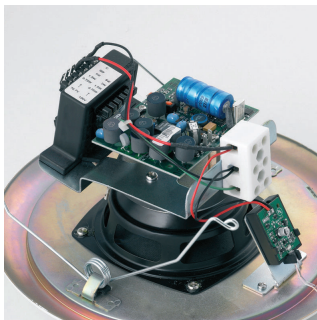
Cúpula ignífuga metálica LC1-MFD con innovador conector cerámico

Placa de indicación de tono piloto LC1-PIB

Los altavoces están preparados para el montaje opcional de la placa de indicación de tono piloto. Este pequeño PCB con LED se puede fijar en un soporte, conectado a un conductor de luz estándar. La presencia del tono piloto se puede comprobar visualmente mediante el parpadeo del LED, integrado en el cerco de la rejilla frontal. El nivel necesario de la señal del tono piloto es de 4 V rms a 20 kHz y la carga del amplificador desde estas placas es insignificante.



Placa LC1-PIB instalada en el altavoz y mostrando el conductor de luz

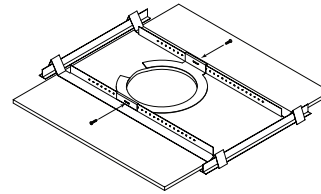


Vista posterior del modelo LC1-WM06E8 que muestra el montaje opcional para LC1-PIB y la tarjeta de supervisión de línea/altavoz

Soporte interior/anillo en C LM1-TB

Este accesorio consta de un anillo en C y dos guías de placas, que se utilizan para reforzar el material del techo y distribuir la presión de las abrazaderas del altavoz de techo. El anillo en C se puede guiar por la abertura de la muesca en el techo y colocarse en la parte interior del orificio antes de insertar el altavoz.

Las guías de placas del soporte interior son aptas para las guías de soporte de las placas de techo de 600 mm de distancia.



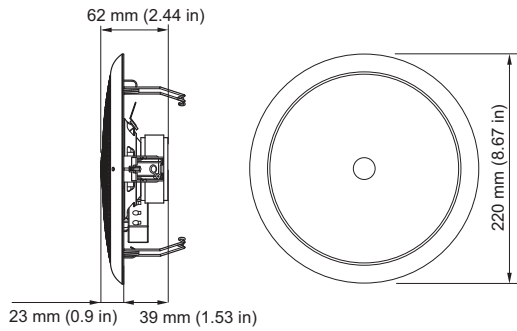
Soporte interior/anillo en C LM1-TB

Descripción del número de modelo

LC1-WC06E8	Altavoz de techo (6 W)
LC1-WM06E8	Altavoz de techo (6 W)
LC1-UM06E8	Altavoz de techo (6 W)
LC1-UM12E8	Altavoz de techo (12 W)
LC1-UM24E8	Altavoz de techo (24 W)
LC1-MMSB	Soporte de montaje
LC1-CMR	Anillo de montaje
LC1-CBB	Caja trasera
LC1-CSMB	Caja de montaje en superficie
LC1-MSK	Kit de suspensión metálico
LC1-MFD	Cúpula ignífuga metálica
LC1-PIB	Placa de indicación de tono piloto
LM1-TB	Soporte interior/anillo en C



Descripción de la gama de altavoces modulares para montaje en techo LC1



Dimensiones en mm (pulg.) del modelo LC1-WC06E8

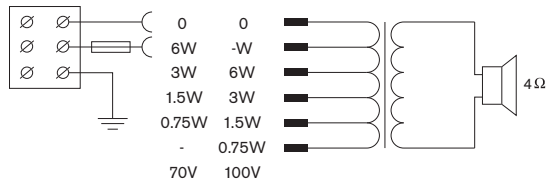
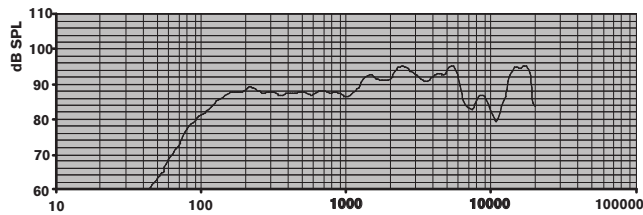
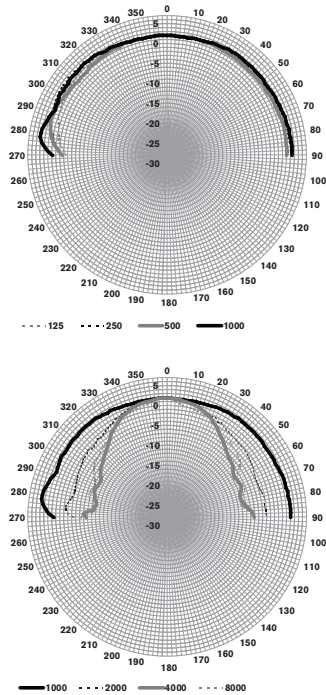


Diagrama de circuito del modelo LC1-WC06E8



Respuesta de frecuencia del modelo LC1-WC06E8



Diagramas polares del modelo LC1-WC06E8

Sensibilidad de banda de octavas del modelo LC1-WC06E8

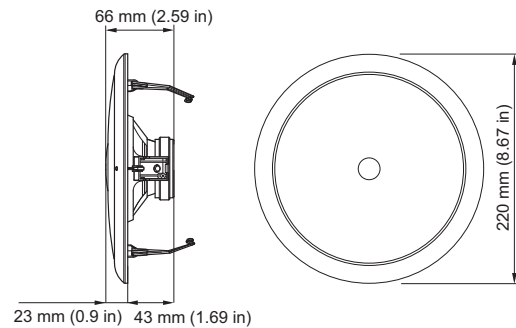
NPA de octavas	Total de NPA de octavas	Total de NPA de octavas

	1 W/1 m	1 W/1 m	Pmax/1 m
125 Hz	85,3	-	-
250 Hz	88,3	-	-
500 Hz	87,5	-	-
1.000 Hz	88,4	-	-
2.000 Hz	93,4	-	-
4.000 Hz	93,8	-	-
8.000 Hz	88,0	-	-
Con ponderación A	-	89,0	106,2
Con ponderación Lin	-	89,7	107,1

Ángulos de apertura de banda de octavas del modelo LC1-WC06E8

	Horizontal	Vertical	
125 Hz	180	180	
250 Hz	180	180	
500 Hz	180	180	
1.000 Hz	180	180	
2.000 Hz	180	180	
4.000 Hz	75	75	
8.000 Hz	96	96	

Rendimiento acústico especificado por octava del modelo LC1-WC06E8. * (Todas las mediciones se realizan con una señal de ruido rosa; los valores se expresan en dB NPA).



Dimensiones en mm (pulg.) del modelo LC1-WM06E8

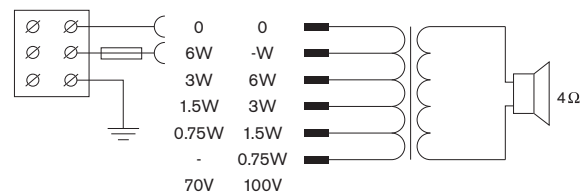
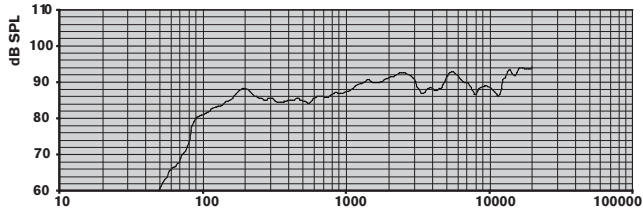
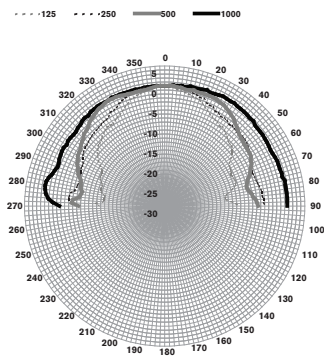
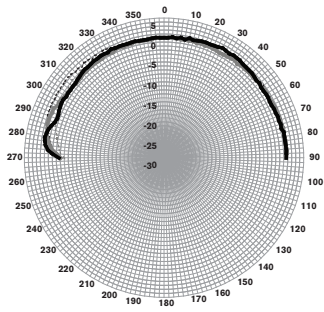


Diagrama de circuito del modelo LC1-WM06E8



Respuesta de frecuencia del modelo LC1-WM06E8



Diagramas polares del modelo LC1-WM06E8

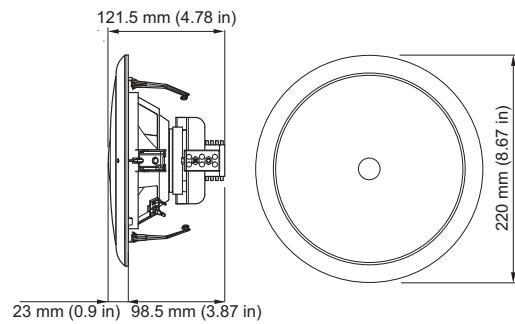
Sensibilidad de banda de octavas del modelo LC1-WM06E8

	NPA de octavas 1 W/1 m	Total de NPA de octavas 1 W/1 m	Total de NPA de octavas Pmax/1 m
125 Hz	83,4	-	-
250 Hz	86,1	-	-
500 Hz	85,1	-	-
1.000 Hz	87,8	-	-
2.000 Hz	91,2	-	-
4.000 Hz	89,7	-	-
8.000 Hz	89,3	-	-
Con ponderación A	-	86,9	94,2
Con ponderación Lin	-	88,1	94,9

Ángulos de apertura de banda de octavas del modelo LC1-WM06E8

	Horizontal	Vertical
125 Hz	180	180
250 Hz	180	180
500 Hz	180	180
1.000 Hz	180	180
2.000 Hz	120	120
4.000 Hz	128	128
8.000 Hz	75	75

Rendimiento acústico especificado por octava del modelo LC1WM06E8. * (Todas las mediciones se realizan con una señal de ruido rosa; los valores se expresan en dB NPA).



Dimensiones en mm (pulg.) del modelo LC1-UM06E8

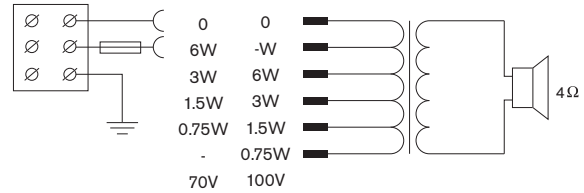
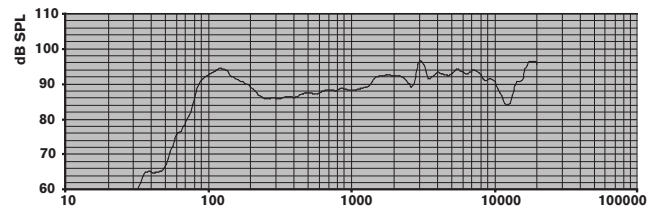
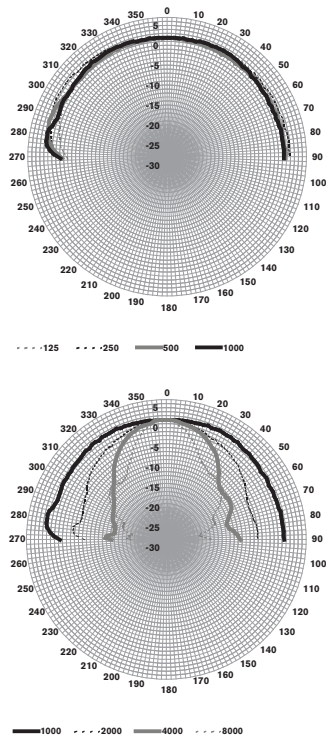


Diagrama de circuito del modelo LC1-UM06E8



Respuesta de frecuencia del modelo LC1-UM06E8



Diagramas polares del modelo LC1-UM06E8

Sensibilidad de banda de octavas del modelo LC1-UM06E8

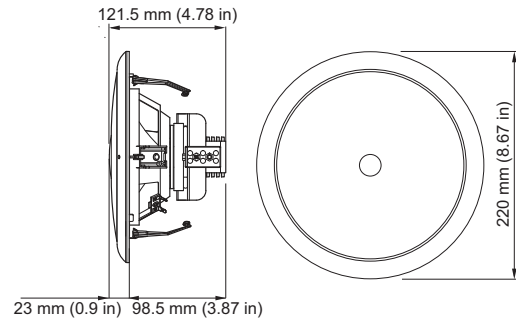
	NPA de octavas 1 W/1 m	Total de NPA de octavas 1 W/1 m	Total de NPA de octavas Pmax/1 m
125 Hz	93,4	-	-
250 Hz	88,4	-	-
500 Hz	86,3	-	-
1.000 Hz	88,5	-	-
2.000 Hz	91,4	-	-
4.000 Hz	93,9	-	-
8.000 Hz	92,6	-	-
Con ponderación A	-	88,9	95,8
Con ponderación Lin	-	90,4	96,5

Ángulos de apertura de banda de octavas del modelo LC1-UM06E8

	Horizontal	Vertical
125 Hz	180	180
250 Hz	180	180
500 Hz	180	180
1.000 Hz	180	180
2.000 Hz	108	108

4.000 Hz	62	62
8.000 Hz	38	38

Rendimiento acústico especificado por octava del modelo LC1UM06E8. * (Todas las mediciones se realizan con una señal de ruido rosa; los valores se expresan en dB NPA).



Dimensiones en mm (pulg.) del modelo LC1-UM12E8

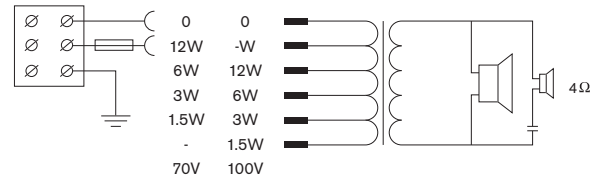
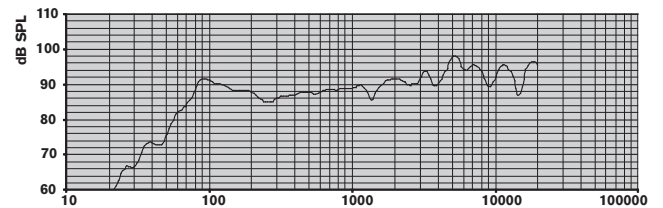
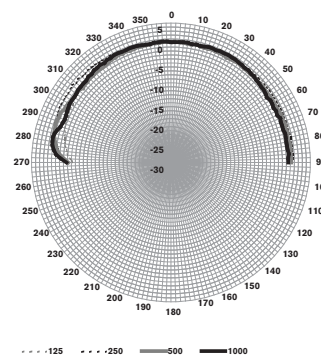
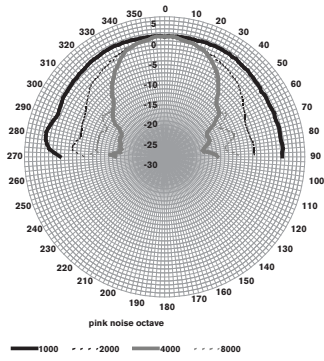


Diagrama de circuito del modelo LC1-UM12E8



Respuesta de frecuencia del modelo LC1-UM12E8





Diagramas polares del modelo LC1-UM12E8

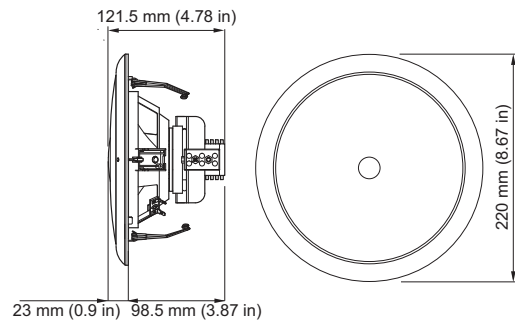
Sensibilidad de banda de octavas del modelo LC1-UM12E8

	NPA de octavas 1 W/1 m	Total de NPA de octavas 1 W/1 m	Total de NPA de octavas Pmax/1 m
125 Hz	89,4	-	-
250 Hz	87,3	-	-
500 Hz	86,5	-	-
1.000 Hz	88,6	-	-
2.000 Hz	90,0	-	-
4.000 Hz	94,0	-	-
8.000 Hz	93,7	-	-
Con ponderación A	-	88,9	99,3
Con ponderación Lin	-	90,3	100,2

Ángulos de apertura de banda de octavas del modelo LC1-UM12E8

	Horizontal	Vertical
125 Hz	180	180
250 Hz	180	180
500 Hz	180	180
1.000 Hz	180	180
2.000 Hz	108	108
4.000 Hz	64	64
8.000 Hz	62	62

Rendimiento acústico especificado por octava del modelo LC1-UM12E8. * (Todas las mediciones se realizan con una señal de ruido rosa; los valores se expresan en dB NPA).



Dimensiones en mm (pulg.) del modelo LC1-UM24E8

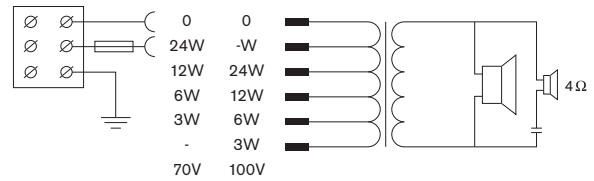
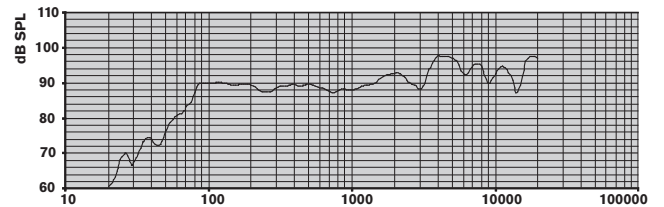
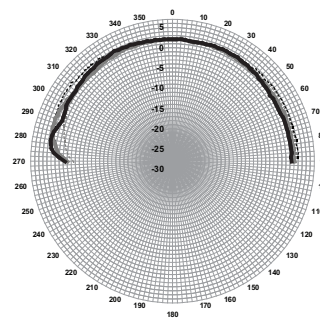


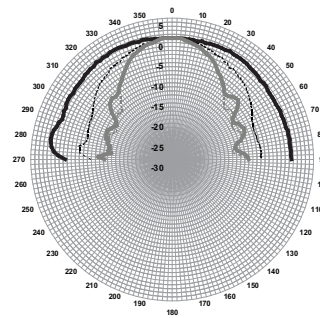
Diagrama de circuito del modelo LC1-UM24E8



Respuesta de frecuencia del modelo LC1-UM24E8



--- 125 - - - 250 — 500 — 1000



— 1000 - - - 2000 — 4000 - - - 8000

Diagramas polares del modelo LC1-UM24E8

Sensibilidad de banda de octavas del modelo LC1-UM24E8

	NPA de octavas 1 W/1 m	Total de NPA de octavas 1 W/1 m	Total de NPA de octavas Pmax/1 m
125 Hz	89,9	-	-
250 Hz	88,3	-	-
500 Hz	89,0	-	-
1.000 Hz	88,6	-	-
2.000 Hz	91,5	-	-
4.000 Hz	95,6	-	-
8.000 Hz	93,8	-	-
Con ponderación A	-	90,0	103,1
Con ponderación Lin	-	91,3	103,8

Ángulos de apertura de banda de octavas del modelo LC1-UM24E8

	Horizontal	Vertical	
125 Hz	180	180	
250 Hz	180	180	
500 Hz	180	180	
1.000 Hz	180	180	
2.000 Hz	106	106	
4.000 Hz	58	58	
8.000 Hz	57	57	

*Rendimiento acústico especificado por octava del modelo LC1UM24E8. * (Todas las mediciones se realizan con una señal de ruido rosa; los valores se expresan en dB NPA).*

Piezas incluidas

Cantidad	Componentes
1	Altavoz de techo LC1
1	Instrucciones de instalación

Especificaciones técnicas

Especificaciones eléctricas*

	LC1-WC06E8
Descripción	Altavoz de techo
Potencia máxima	9 W
Potencia nominal	6 W (6/3/1,5/0,75 W)

Nivel de presión acústica a potencia nominal/1 W (1 kHz, 1 m)	96 dB/88 dB
Ángulo de apertura a 1 kHz/4 kHz (-6 dB)	180°/75°
Rango de frecuencia efectiva (-10 dB)	De 85 Hz a 20 kHz
Tensión nominal	70 V/100 V
Impedancia nominal	835/1667 ohmios
Conector	Bloque de terminales atornillados de 3 patillas

	LC1-WM06E8	LC1-UM06E8
Descripción	Altavoz de techo	Altavoz de techo
Potencia máxima	9 W	9 W
Potencia nominal	6 W (6/3/1,5/0,75 W)	6 W (6/3/1,5/0,75 W)
Nivel de presión acústica a potencia nominal/1 W (1 kHz, 1 m)	96 dB/88 dB	97 dB/89 dB
Ángulo de apertura a 1 kHz/4 kHz (-6 dB)	180°/128°	180°/62°
Rango de frecuencia efectiva (-10 dB)	De 85 Hz a 20 kHz	De 70 Hz a 20 kHz
Tensión nominal	70 V/100 V	70 V/100 V
Impedancia nominal	835/1667 ohmios	835/1667 ohmios
Conector	Bloque de terminales atornillados de 3 patillas	Bloque de terminales atornillados de 3 patillas

	LC1-UM12E8	LC1-UM24E8
Descripción	Altavoz de techo	Altavoz de techo
Potencia máxima	18 W	36 W
Potencia nominal	12 W (12/6/3/1,5 W)	24 W (24/12/6/3 W)
Nivel de presión acústica a potencia nominal/1 W (1 kHz, 1 m)	100 dB/89 dB	103 dB/89 dB
Ángulo de apertura a 1 kHz/4 kHz (-6 dB)	180°/64°	180°/58°
Rango de frecuencia efectiva (-10 dB)	De 55 Hz a 20 kHz	De 55 Hz a 20 kHz
Tensión nominal	70 V/100 V	70 V/100 V

Impedancia nominal	418/833 ohmios	208/417 ohmios
Conector	Bloque de terminales atornillados de 3 patillas	Bloque de terminales atornillados de 3 patillas

* Datos de rendimiento técnico conforme a IEC 60268-5

Especificaciones mecánicas

	LC1-WC06E8	
Descripción	Altavoz de techo	
Diámetro	220 mm (8,67 pulg.)	
Profundidad máxima*	125 mm (4,92 pulg.)	
Color	Blanco (RAL 9010)	
Material (marco/rejilla frontal)	ABS	
Peso	820 g (1,81 libras)	
	LC1-WM06E8	LC1-UM06E8
Descripción	Altavoz de techo	Altavoz de techo
Diámetro	220 mm (8,67 pulg.)	220 mm (8,67 pulg.)
Profundidad máxima*	125 mm (4,92 pulg.)	125 mm (4,92 pulg.)
Color	Blanco (RAL 9010)	Blanco (RAL 9010)
Material (marco/rejilla frontal)	Acero	Acero
Peso	1,18 kg (2,6 libras)	1,16 kg (2,56 libras)
	LC1-UM12E8	LC1-UM24E8
Descripción	Altavoz de techo	Altavoz de techo
Diámetro	220 mm (8,67 pulg.)	220 mm (8,67 pulg.)
Profundidad máxima*	125 mm (4,92 pulg.)	125 mm (4,927 pulg.)
Color	Blanco (RAL 9010)	Blanco (RAL 9010)
Material (marco/rejilla frontal)	Acero	Acero
Peso	1,3 kg (2,86 libras)	1,75 kg (3,86 libras)
	LC1-MMSB	LC1-CMR
Descripción	Soporte de montaje	Anillo de montaje en techo
Dimensiones	215 x 125 x 56 mm (8,47 x 4,92 x 2,2 pulg.)	215 x 70 mm (8,47 x 2,75 pulg.)


Muesca de montaje	190 mm (7,48 pulg.)	200 mm (7,88 pulg.)
	Plantilla para corte de orificio incluida	Plantilla para corte de orificio incluida
Grosor máximo del techo	50 mm (1,97 pulg.)	25 mm (0,98 pulg.)
Material	Acero	ABS
Color	Con baño de zinc	Blanco (RAL 9010)
Peso	390 g (0,70 libras)	210 g (0,46 libras)
	LC1-CBB	LC1-CSMB
Descripción	Caja trasera	Caja de montaje en superficie
Dimensiones	196 x 70 mm (7,72 x 2,75 pulg.)	220 x 128 mm (8,67 x 5,04 pulg.)
Material	ABS	ABS
Color	Blanco (RAL 9010)	Blanco (RAL 9010)
Peso	174 g (0,38 libras)	690 g (1,52 libras)
	LC1-MFD	LC1-PIB
Descripción	Cúpula ignífuga metálica (conector cerámico incluido)	Placa de indicación de tono piloto
Dimensiones	215 x 155 mm (8,47 x 6,1 pulg.)	20 x 30 mm (0,78 x 1,18 pulg.)
Muesca de montaje	190 mm (7,48 pulg.)	N/A
	Plantilla para corte de orificio incluida	N/A
Material	Acero	N/A
Color	Rojo llama (RAL 3000)	N/A
Con certificado B15	Conforme a DIN4102-8	N/A
Peso	1 kg (2,20 libras)	3 g (0,006 libras)
	LM1-TB	LC1-MSK
Descripción	Soporte interior/ anillo en C	Kit de suspensión metálico
Dimensiones		
Longitud de la cadena	N/A	320 mm (12,59 pulg.)
Guías de placas	643 x 34 mm (25,33 x 1,34 pulg.)	N/A
Anillo en C	250 x 30 mm (9,85 x 1,18 pulg.)	N/A
Material	Acero	Acero

Color	Con baño de zinc	Con baño de zinc
Peso	939 g (2,07 libras)	174 g (0,38 libras)

* Incluido el soporte LC1-MMSB

Especificaciones medioambientales

Temperatura de funcionamiento	De -25 °C a +55 °C (de -13 °F a +131 °F)
Temperatura de almacenamiento	De -40 °C a +70 °C (de -40 °F a +158 °F)
Humedad relativa	< 95%

 1438
Bosch Security Systems BV Torenallee 49, 5617 BA Eindhoven, The Netherlands 10 1438-CPD-0194
EN 54-24:2008 Loudspeaker for voice alarm systems for fire detection and fire alarm systems for buildings Ceiling Loudspeakers 6 W, 12 W, 24 W and accessories LC1-WM06E8, LC1-UMxxE8 and LC1-MFD LC1-CMR, LC1-CBB, LC1-CSMB, LC1-MSK Type A

Información sobre pedidos

Altavoz de techo de 6 W LC1-WC06E8

Altavoz de techo de 6 W, rejilla de ABS circular, unidad de 4 pulgadas, sin accesorio para montaje empotrado en techo, con certificación EN54-24, blanco RAL 9010. Número de pedido **LC1-WC06E8**

LC1-WM06E8 Altavoz de Techo de 6 W

Altavoz de techo de 6 W, rejilla metálica circular integrada, unidad de 4 pulgadas, sin accesorio para montaje empotrado en techo, con certificación EN54-24, blanco RAL 9010. Número de pedido **LC1-WM06E8**

LC1-UM06E8 Altavoz de Techo de 6 W

Altavoz de techo de 6 W, rejilla metálica circular integrada, unidad de 6 pulgadas, sin accesorio para montaje empotrado en techo, con certificación EN54-24, blanco RAL 9010. Número de pedido **LC1-UM06E8**

LC1-UM12E8 Altavoz de Techo de 12 W

Altavoz de techo de 12 W, rejilla metálica circular integrada, unidad coaxial (sistema bidireccional) de 6 pulg, sin accesorio para montaje empotrado en techo, con certificación EN54-24, blanco RAL 9010. Número de pedido **LC1-UM12E8**

LC1-UM24E8 Altavoz de Techo de 24 W

Altavoz de techo de 24 W, rejilla metálica circular integrada, unidad coaxial (sistema bidireccional) de 6 pulg, sin accesorio para montaje empotrado en techo, con certificación EN54-24, blanco RAL 9010. Número de pedido **LC1-UM24E8**

Accesorios de hardware

LC1-MMSB Soporte de Montaje

Soporte de montaje metálico con dos abrazaderas de techo para fijar los altavoces de techo LC1 en su posición. Número de pedido **LC1-MMSB**

LC1-CMR Anillo de Montaje

Anillo de montaje en techo con abrazaderas de tornillo para fijar los altavoces de techo LC1 en su posición, con certificación EN54-24, blanco RAL 9010. Número de pedido **LC1-CMR**

LC1-CBB Caja de Cerramiento

Caja trasera para montaje en LC1-CMR, protege completamente el altavoz LC1 del polvo, gotas de agua e insectos y evita que el sonido viaje a través de la bóveda del techo a áreas adyacentes, con certificación EN54-24, blanco RAL 9010. Número de pedido **LC1-CBB**

LC1-MFD Burbuja Ignífuga Metálica

Cúpula ignífuga metálica para su uso con los altavoces de techo LC1, incluye cable conector de terminal cerámico con unidad de bucle, con certificación EN54-24, rojo llama RAL 3000. Número de pedido **LC1-MFD**

LC1-CSMB Caja de Montaje en Superficie

Caja de montaje en superficie, ABS, para fijar el altavoz de techo LC1 a paredes o techos fijos. Número de pedido **LC1-CSMB**

Kit de Suspensión Metálico LC1-MSK

Kit de suspensión metálico para suspensión de un único punto del altavoz de techo LC1 y de la caja de montaje en superficie LC1-CSMB. Número de pedido **LC1-MSK**

LC1-PIB Placa de Indicación de Tono Piloto

Placa de indicación de tono piloto para montaje en altavoces de techo LC1, permite la visualización opcional de la presencia del tono piloto (conjunto de seis piezas). Número de pedido **LC1-PIB**

LM1-TB Soporte Interior / Anillo en C

Soporte interior/anillo en C, accesorio de instalación para reforzar el material del techo y distribuir la presión de las abrazaderas del altavoz de techo (conjunto de dos piezas). Número de pedido **LM1-TB**

Representada por:

Spain:
Bosch Security Systems, SAU
C/Hermanos García Noblejas, 19
28037 Madrid
Tel.: +34 914 102 011
Fax: +34 914 102 056
es.securitysystems@bosch.com
www.boschsecurity.es

Americas:
Bosch Security Systems, Inc.
130 Perinton Parkway
Fairport, New York, 14450, USA
Phone: +1 800 289 0096
Fax: +1 585 223 9180
security.sales@us.bosch.com
www.boschsecurity.us

America Latina:
Robert Bosch Ltda
Security Systems Division
Via Anhanguera, Km 98
CEP 13065-900
Campinas, Sao Paulo, Brazil
Phone: +55 19 2103 2860
Fax: +55 19 2103 2862
latam.boschsecurity@bosch.com
www.boschsecurity.com